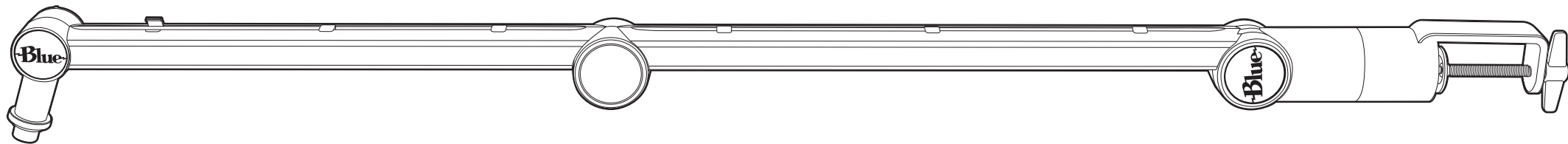




compass

PREMIUM-MIKROFONSWENKARM FÜR BROADCAST-ANWENDUNGEN
KURZANLEITUNG



BLUEDESIGNS.COM

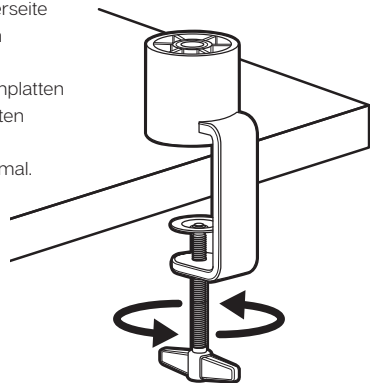
©2017 Blue Microphones. Alle Rechte vorbehalten. Blue Logo Oval ist ein eingetragenes Warenzeichen von Blue Microphones, LLC.

Der Compass Premium-Mikrofonswenkbarm mit innenliegenden Federn und integriertem Kabelmanagement eignet sich perfekt für Broadcasting-Anwendungen wie Gaming-Streams, Podcasts oder die Nachvertonung. Compass lässt sich stufenlos und völlig geräuschlos ausrichten, macht mit seinem edlen Design vor jeder Kamera eine gute Figur und empfiehlt sich als perfekte Halterung für Yeti, Yeti Pro, Blackout Spark und andere Broadcast-Mikrofone mit bis zu einem Kilogramm Gewicht.

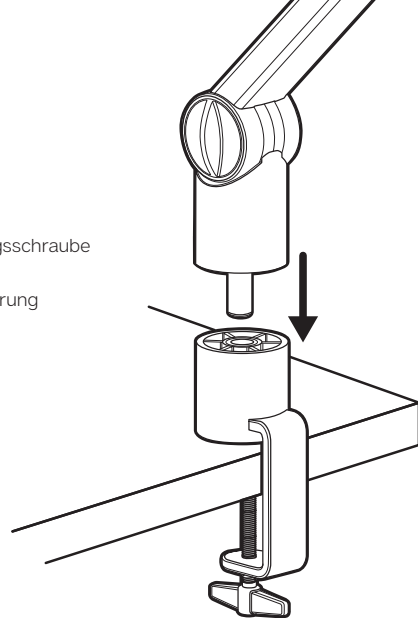
ANLEITUNG FÜR DIE TISCHMONTAGE

Verwenden Sie zur Tischmontage von Compass die C-Halterung aus dem Lieferumfang:

- 1** Lösen Sie die Schraube der C-Halterung und schieben Sie sie so über die Tischplatte, sodass die Ober- und die Unterseite der Halterung flach aufliegen. Weit überstehende Tischplatten und stark gerundeten Kanten sind für die Montage nicht optimal.



- 2** Drehen Sie die Befestigungsschraube an der Unterseite fest und überprüfen Sie die C-Halterung auf einen festen Sitz.



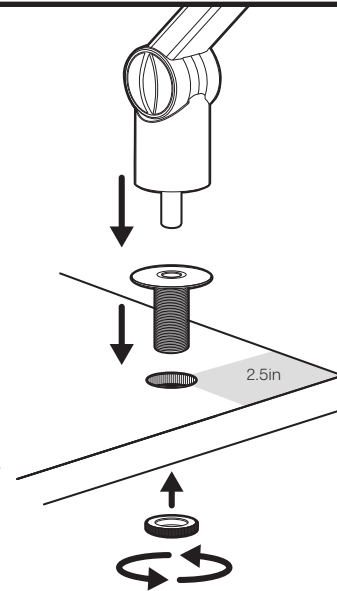
- 3** Setzen Sie Compass so in die C-Halterung ein, dass das Stativ sicher sitzt und sich leicht bewegen lässt.

Festinstallation mit der Tischeinlassbuchse

(optional über bluedesigns.com erhältlich)

Sofern Sie Compass dauerhaft an Ihrem Arbeitsplatz montieren möchten, führen Sie die folgenden Schritte durch:

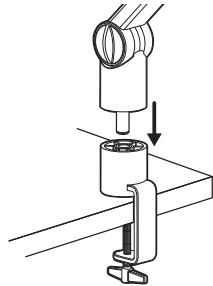
- Bohren Sie mit einer Bohrmaschine und einem 1-Zoll-Lochsägeaufsatz ein Loch mit einem Randabstand von mindestens 6,5 cm in die Tischplatte.
- Lösen Sie die Mutter der Tischeinlassbuchse und setzen Sie die Buchse in die Bohrung ein.
- Schrauben Sie die Mutter von unten fest auf die Buchse und überprüfen Sie die Buchse auf einen festen Sitz.
- Setzen Sie Compass so in die Buchse ein, dass das Stativ sicher sitzt und sich leicht bewegen lässt.



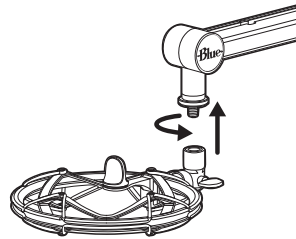
MONTAGE VON MIKROFONEN

Um ein Mikrofon an Compass zu montieren, nutzen Sie entweder eine Mikrofonspinne, eine Mikrofonhalterung oder das integrierte Mikrofongewinde (sofern am Mikrofon vorhanden). Compass ist für die Montage von Mikrofonspinnen und -halterungen mit einem 3/8"-Gewinde (5/8" über den beiliegenden Adapter) geeignet. Mikrofone können wahlweise aufrecht oder hängend montiert werden. Anschluss Ihres Mikrofons:

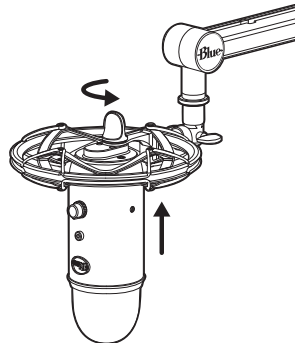
- 1** Setzen Sie Compass in die in Schritt 3 oben beschriebene C-Tischhalterung ein.



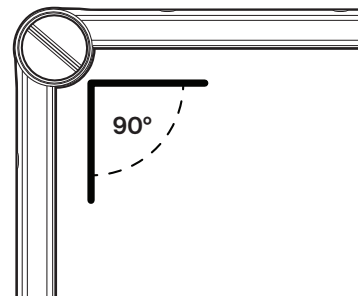
- 2** Schrauben Sie die Mikrofonspinne oder Mikrofonhalterung auf das Gewinde von Compass, sodass sie sicher und fest sitzt.



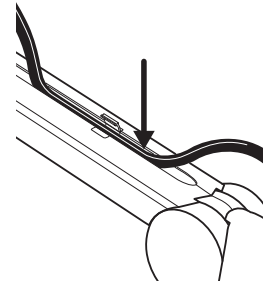
- 3** Montieren Sie das Mikrofon in der Spinne bzw. Halterung.



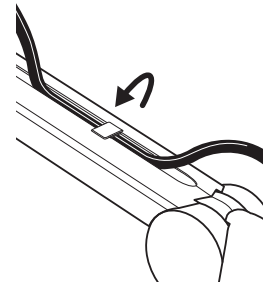
- 4** Stellen Sie Compass so ein, dass am mittleren Gelenkpunkt ein rechter Winkel (90°) entsteht. Vergewissern Sie sich, dass das Mikrofon in der 90°-Stellung gut ausbalanciert ist und Sie es nach Bedarf problemlos in die gewünschte Position drehen können. Wenn der Mikrofonswenkarml auf die volle Länge gestreckt ist, müssen Sie evtl. die Flügelschraube an der Basis des Swenkarms im Bereich der C-Halterung festziehen.



- 5** Schließen Sie das Mikrofonkabel am Mikrofon an, öffnen Sie die Klammern an der Oberseite der Swenkarms und verlegen Sie das Mikrofonkabel in dem darunter liegenden Kabelkanal.



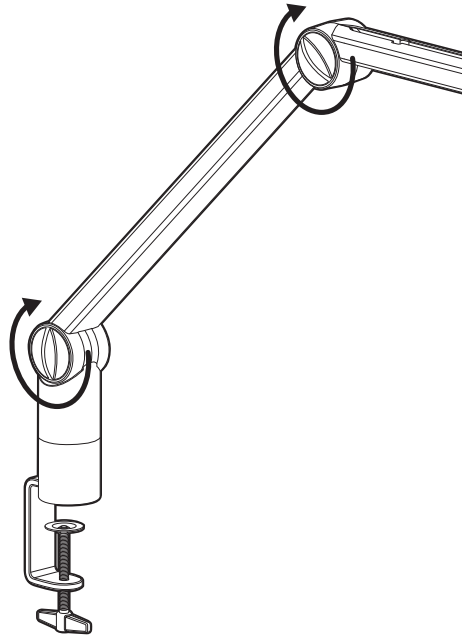
- 6** Schließen Sie die Klammern wieder, um das Kabel in dem Kanal zu fixieren.



FEINABSTIMMUNG VON COMPASS

Compass ist ab Werk bereits für den Einsatz mit den meisten Broadcast-Mikrofonen wie Yeti und Yeti Pro vorkonfiguriert. Allerdings kann es trotzdem nötig sein, den Halt des Mikrofons genauer einzustellen.

- *Compass bietet an allen Gelenkpunkten (Basis, Mittelgelenk und in der Nähe des Mikrofondgewindes) einstellbare Friktionsscharniere. Für einen stabileren Halt drehen Sie die Rändelschrauben an den Friktionsscharnieren im Uhrzeigersinn.*
- *Zusätzlich können Sie die Spannung der integrierten Feder einstellen. Die Einstellschraube befindet sich in der Basis von Compass. Drehen Sie die Schraube im Uhrzeigersinn, um die Spannung der internen Feder zu erhöhen (was bei schwereren Mikrofonen sinnvoll sein kann), oder gegen den Uhrzeigersinn, um sie zu entspannen (was sich bei leichteren Mikrofonen empfiehlt).*



TECHNISCHE DATEN:

- **Schwenkarm-Bauweise:** Rohrsystem
- **Belastbarkeit:** 1,08 kg (inkl. Mikrofon und Spinne)
- **Gewinde:** Herkömmliches 3/8" Gewinde mit Adapter von 3/8" auf 5/8"
- **Kabelmanagement:** Verlegung in verborgenem Kabelkanal
- **Max. horizontale Reichweite:** 80 cm

MITGELIEFERTES ZUBEHÖR:

- Compass Tischmikrofonschwenkarm
- C-Halterung für die Tischmontage
- 3/8" auf 5/8" Adapter

GARANTIE

Blue Microphones gewährt für dieses Hardware-Produkt eine Garantie für Materialdefekte und Herstellungsfehler mit einer Laufzeit von ZWEI (2) JAHREN ab dem ursprünglichen Kaufdatum, sofern das Produkt bei einem von Blue Microphones autorisierten Händler erworben wurde. Diese Garantie erlischt, wenn das Gerät verändert, fehlerhaft eingesetzt oder bedient, demontiert oder falsch eingestellt, durch exzessiven Einsatz beschädigt oder von Dritten repariert bzw. gewartet wurde, die von Blue Microphones nicht autorisiert wurden. Die im Service-Fall anfallenden Transportkosten sind aus dieser Garantie explizit ausgenommen, sofern deren Übernahme nicht im Vorfeld vereinbart wurde. Blue Microphones behalten sich das Recht vor, Änderungen am Design und Verbesserungen am Produkt vorzunehmen: Es besteht dabei keine Verpflichtung, diese Änderungen auch an vor diesem Zeitpunkt gefertigten Produkten vorzunehmen. Im Garantiefall oder um eine Kopie der allgemeinen Garantie-Bestimmungen von Blue inklusive einer vollständigen Liste aller Haftungsausschlüsse und -beschränkungen anzufordern, setzen Sie sich unter +001- 818-879-5200 telefonisch mit Blue in Verbindung. Im Rahmen unserer Firmenpolitik der stetigen Verbesserung unserer Produkte, behält sich Baltic Latvian Universal Electronics (BLUE) vor, technischen Daten ohne vorherige Ankündigung zu ändern.



Entwickelt in den USA. Hergestellt in China.