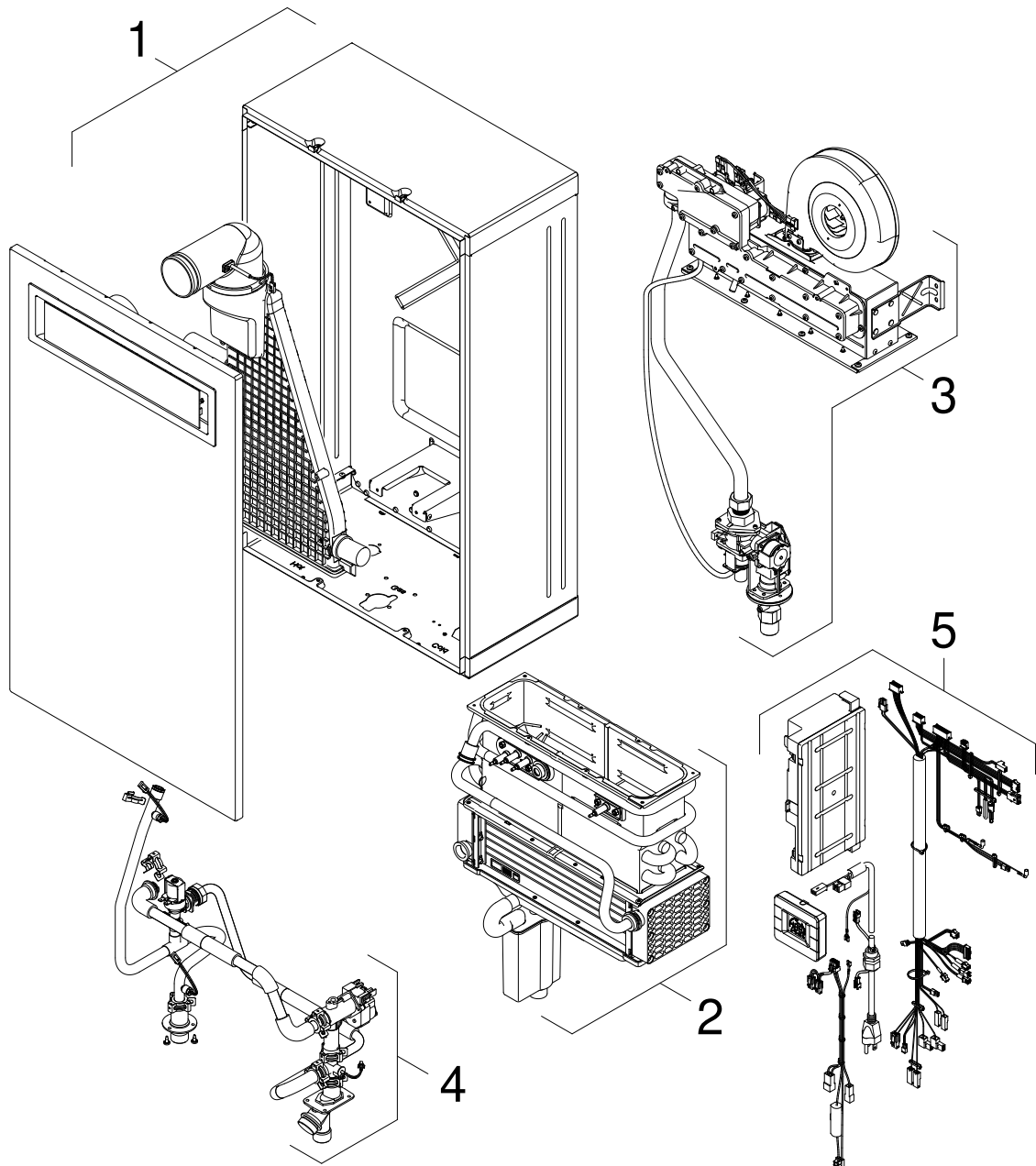


Infiniti Tankless RTGK 160 / 199 N2



6720907660.AB JF

[de] Wichtige Hinweise zur Installation/Montage

Die Installation/Montage muss durch eine für die Arbeiten zugelassene Fachkraft unter Beachtung der geltenden Vorschriften erfolgen.

[en] Important notes on installation/assembly

The installation/assembly must be carried out by a qualified contractor, following these instructions and in compliance with the applicable regulations.

[fr] Instructions importantes pour l'installation/le montage

L'installation/le montage doit être effectué(e) par un spécialiste qualifié pour les opérations concernées et dans le respect de la présente notice et des prescriptions applicables.

[bg] Важни указания във връзка с инсталацията/монтажа

Инсталацията/монтажът трябва да се извършва от лицензиран за работите специалист в съответствие с настоящото ръководство и с приложимите разпоредби.

[cs] Důležité pokyny k instalaci/montáži

Instalaci/montáž musí při dodržení pokynů uvedených v tomto návodu a platných předpisů provést odborný pracovník s příslušným oprávněním pro tyto práce.

[da] Vigtige anvisninger til installationen/monteringen

Installationen/monteringen skal foretages af en godkendt installatør under overholdelse af denne vejledning og de gældende forskrifter.

[el] Σημαντικές υποδείξεις για την εγκατάσταση/συναρμολόγηση

Η εγκατάσταση/τοποθέτηση πρέπει να ανατίθεται σε εκπαιδευμένο για τις συγκεκριμένες εργασίες τεχνικό προσωπικό με τήρηση αυτών των οδηγιών καθώς και των σχετικών προδιαγραφών.

[es] Indicaciones importantes para instalación/montaje

La instalación/el montaje debe realizarla personal especializado que esté autorizado para realizar estos trabajos y que tenga en cuenta estas instrucciones y la normativa vigente.

[et] Olulised juhised paigaldamiseks/montaažiks

Paigaldamist/montaaži tohib läbi viia vaid selleks volitusi omav spetsialist, arvestades kehtivaid nõudeid.

[nl-BE] Belangrijke aanwijzingen betreffende de installatie/montage

De installatie/montage moet worden uitgevoerd door een voor de werkzaamheden geautoriseerde installateur rekening houdend met deze handleiding en de geldende voorschriften.

[fi] Tärkeitä asennus- ja kokoonpano-ohjeita

Näihin töihin hyväksytyin ammattiasentajan pitää suorittaa asennus- ja kokoonpanotyöt voimassa olevien määräysten mukaisesti.

[hu] Fontos tudnivalók az installálás/szereléshez

A telepítést/szerelést egy, a munkálatokra felhatalmazott szakembernek kell végeznie, jelen utasítás és az érvényes előírások figyelembevételével.

[it] Avvertenze importanti per l'installazione/il montaggio

L'installazione/il montaggio deve aver luogo ad opera di una ditta specializzata ed autorizzata in osservanza di queste istruzioni e delle direttive vigenti.

[ka] მნიშვნელოვანი მითითებები ინსტალაციისთვის/მონტაჟისთვის

ინსტალაცია/მონტაჟი უნდა განხორციელდეს საშუალებისთვის დამკვეთელი კვალიფიციური პერსონალის მიერ, მოქმედი განაწესის დაცვით.

[lt] Svarbios instaliavimo ir (arba) montavimo nuorodos

Instaliavimo / montavimo darbus, laikydamiesi šios instrukcijos reikalavimų ir galiojančių taisyklių, privalo atlikti šioms darbams įgalioti specialistai.

[lv] Svarīgi norādījumi par iekārtas uzstādīšanu / montāžu

Uzstādīšanu/montāžu jāveic atbilstošajiem darbiem sertificētam speciālistam, ievērojot šo instrukciju un spēkā esošos noteikumus.

[nl] Belangrijke aanwijzingen betreffende de installatie/montage

De installatie/montage moet door een erkend installateur volgens de geldende voorschriften worden uitgevoerd.

[no] Viktig informasjon om installasjon/montering

Installasjonen/monteringen skal gjennomføres av autoriserte installatører, og installasjonsanvisningen samt gjeldende forskrifter skal følges.

[pl] Ważne wskazówki dotyczące instalacji/montażu

Instalację/montaż powinien wykonać specjalista uprawniony do tego typu prac z uwzględnieniem informacji podanych w niniejszej instrukcji oraz aktualnie obowiązujących przepisów.

[pt] Indicações importantes relativas à instalação/montagem

A instalação/montagem deve ser efectuada por um técnico autorizado para os trabalhos, respeitando este manual e as prescrições válidas.

[ro] Indicații importante privind instalarea/montajul

Instalarea/montajul trebuie realizate de către un specialist autorizat pentru lucrările respective, respectându-se prezentele instrucțiuni și prescripțiile valabile.

[ru] Важные указания по подключению/монтажу

Подключение/монтаж должны выполнять только специалисты, имеющие допуск к выполнению таких работ, при соблюдении требований этой инструкции и действующих норм и правил.

[sk] Dôležité pokyny týkajúce sa inštalácie/montáže

Inštaláciu/montáž musí vykonať odborný personál, ktorý má oprávnenie pre výkon týchto prác, pričom musí dodržiavať pokyny uvedené v tomto návode a platné predpisy.

[sl] Pomembni napotki za namestitvev/montažo

Inštalacijo/montažo lahko izvede samo pooblaščen strokovnjak ob upoštevanju teh navodil in veljavnih predpisov.

[sr] Važna uputstva za ugradnju i montažu

Ovu instalaciju/montažu moraju da obave stručna lica koja su ovlašćena za obavljanje takvih radova u skladu sa ovim uputstvom i važećim propisima.

[sv] Viktiga anvisningar för installation/montering

Installationen/monteringen måste utföras av en behörig och tekniskt utbildad person enligt denna anvisning samt gällande föreskrifter.

[tr] Kurulum/Montaj ile ilgili önemli uyarılar

Kurulum/montaj, bu çalışmalarını yapmasına müsaade edilen uzman kişiler tarafından işbu kılavuz ve geçerli yönetmelikler dikkate alınarak yapılmalıdır.

[uk] Важливі вказівки щодо установки/монтажу

Встановлення/монтаж повинні виконувати фахівці, що допущені до виконання таких робіт, із дотриманням цієї інструкції та діючих приписів.

[zh] 安装方面的重要提示

安装和组装工作必须由经过许可的专业人员进行, 同时必须遵守本说明书和现行法规的相关要求

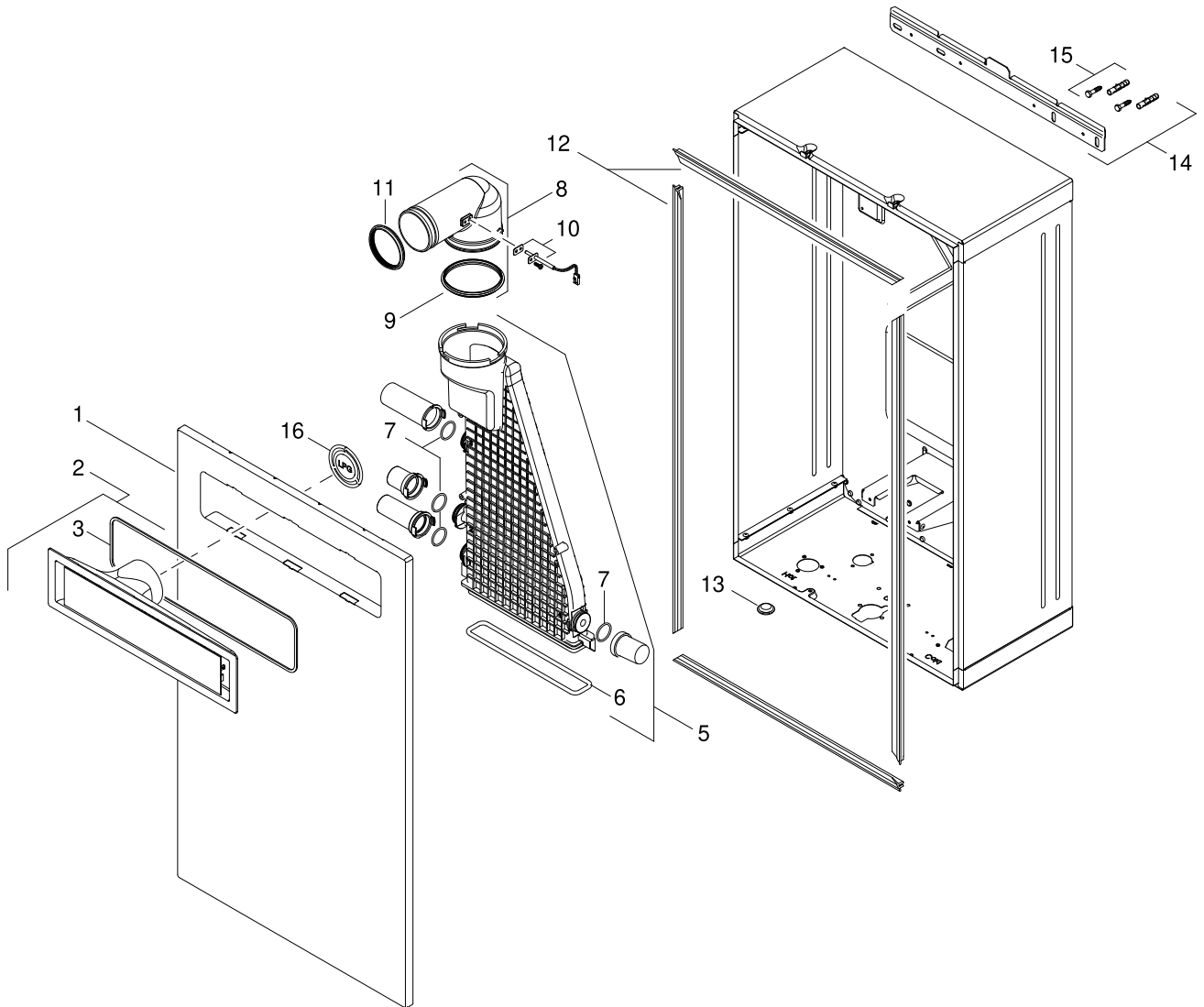
[ar] ملاحظات هامة للتركيب/التجميع
يجب أن يتم التركيب/التجميع من قبل متخصص مصرح له بالعمل، مع مراعاة اللوائح السارية.

[fa] تذکرات مهم درباره نصب/مونتاژ
نصب/مونتاژ باید توسط فردی حرفه ای که مجاز به انجام این کار است، و همچنین با توجه کامل به مقررات مربوطه انجام شود.

[az] Quraşdırılma

Quraşdırılma işinin yerinə yetirilməsi səlahiyyətli bir mütəxəssis tərəfindən və müvafiq qaydalara uyğun olaraq aparılmalıdır.

Spare parts list
Liste des pièces de rechange



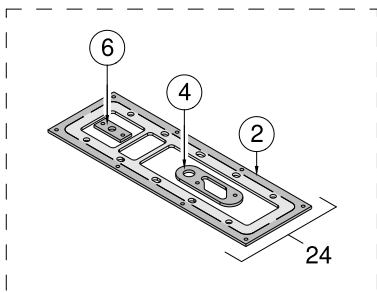
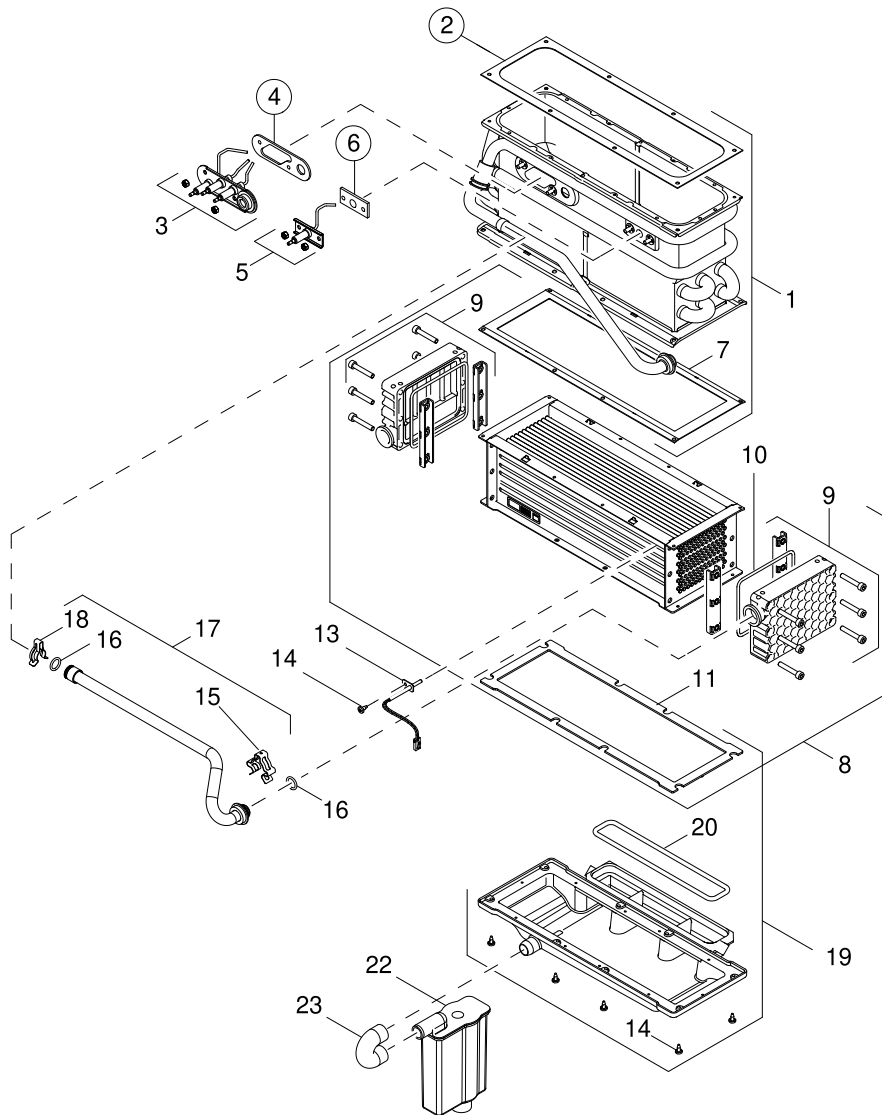
6720907661.AB JF

Front cover
 Habillage

1

Infiniti Tankless
RTGK 160 / 199 N2

Spare parts list
Liste des pièces de rechange



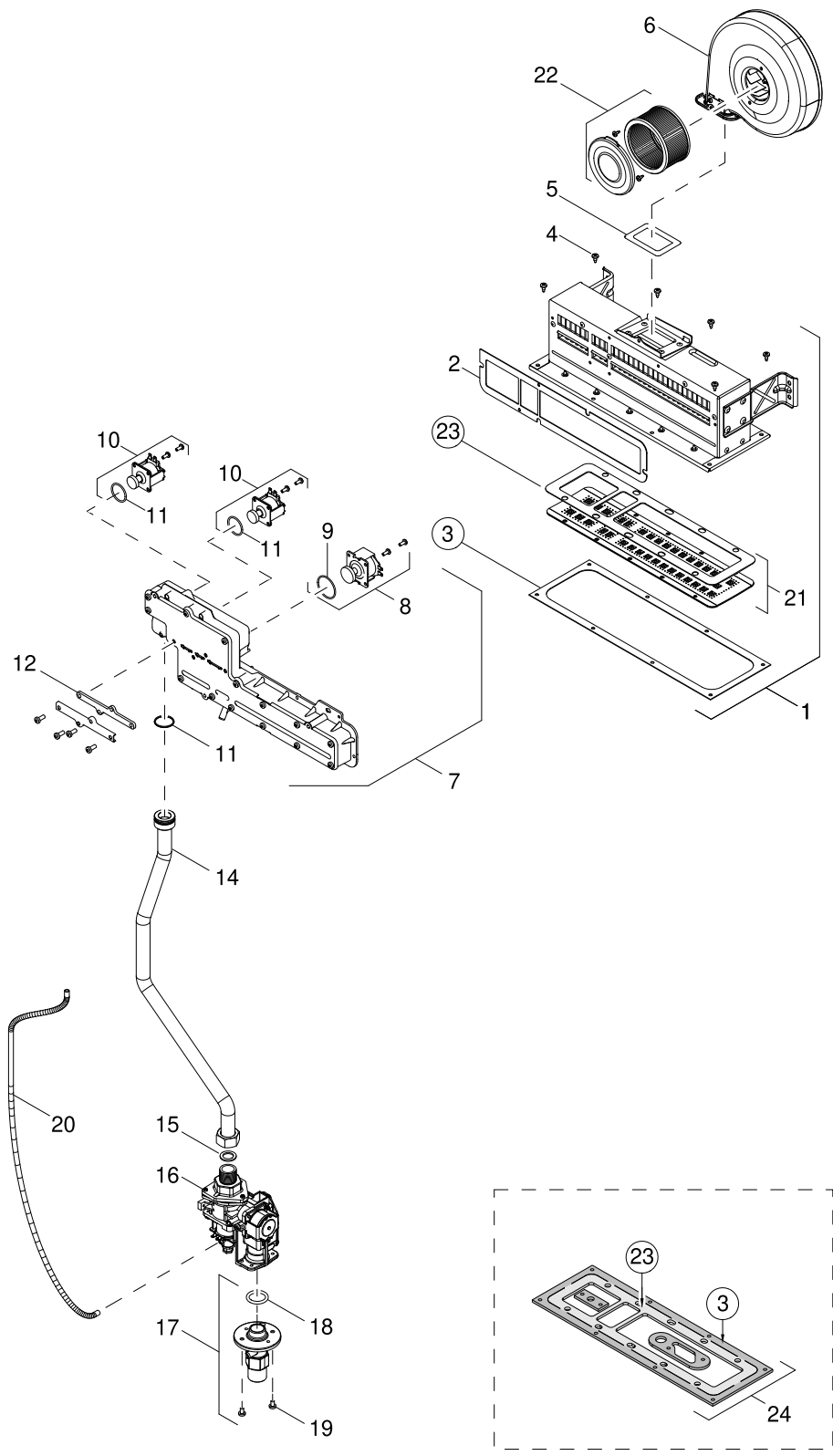
6720907591.AB JF

Heat exchanger/Condensing group
 Échangeur de chaleur/Groupe de condensat

Infiniti Tankless
RTGK 160 / 199 N2

2

Spare parts list
Liste des pièces de rechange



6720907888.AB JF

Burner / Fan/ gas valve
 Burner / ventilateur / vanne de gaz

Infiniti Tankless
RTGK 160 / 199 N2

3

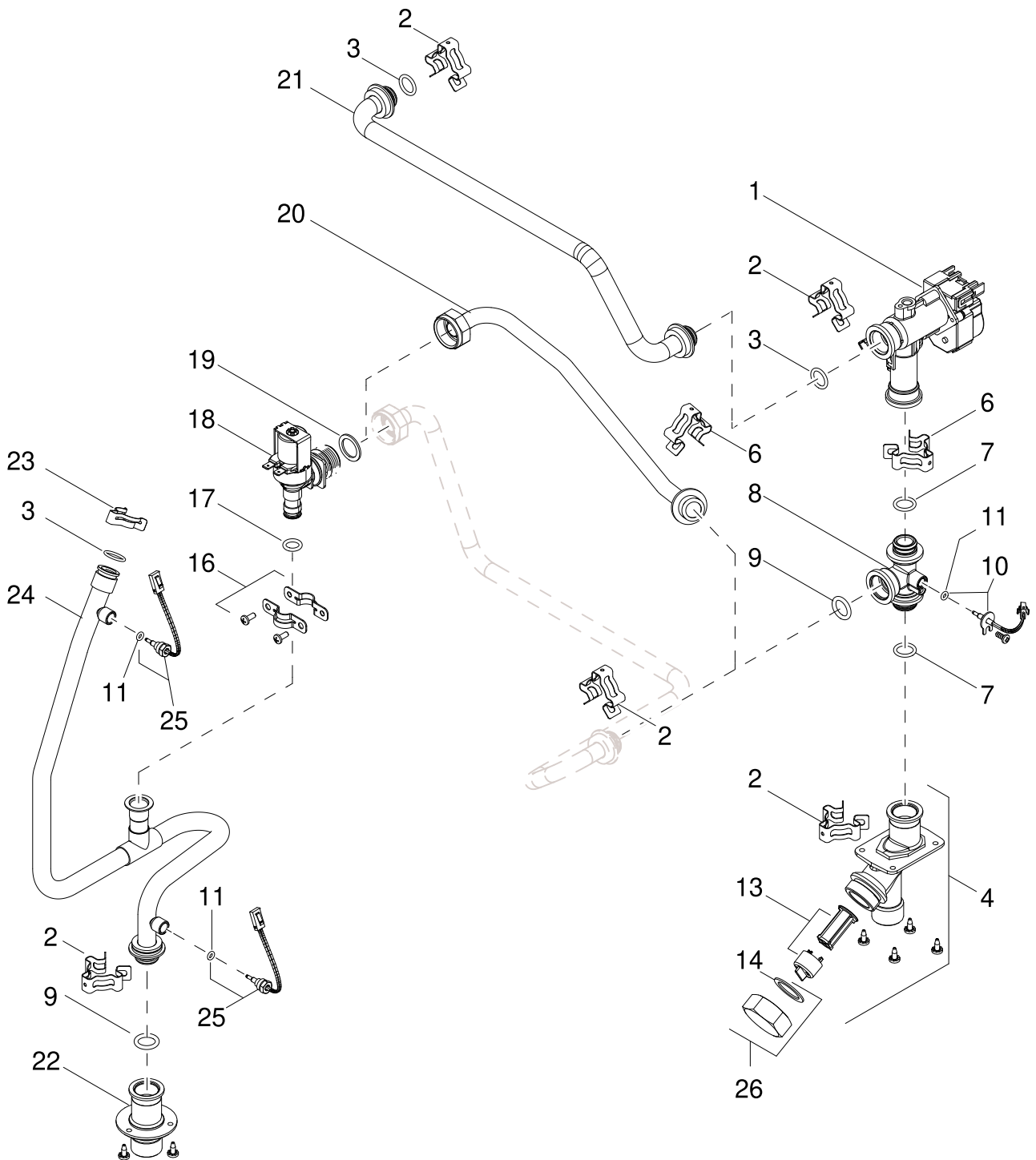
Pos	Description Dénomination	Ordering no. Numéro de commande	PG	Gas type Type gaz	RTG-K-160	RTG-K-199														Remarks Remarques
1	Burner	8 738 715 033	46		■															<=FD080(2020.12)
1	Burner	8 738 715 034	50		■															<=FD080(2020.12)
1	Burner	8 738 722 840	44		■															
1	Burner	8 738 722 841	44		■															
2	Gasket	8 738 715 035	14		■															
2	Gasket	8 738 715 036	14		■															
4	Screw (10x)	8 738 715 037	14		■	■														
5	Gasket	8 738 715 038	12		■	■														
6	Fan	8 738 715 039	41		■	■														
7	Gas manifold	8 738 715 040	42		■															
7	Gas manifold	8 738 715 041	41		■															
8	Solenoid valve RD20	8 738 715 042	27	NG	■															
8	Solenoid valve RD15	8 738 715 043	27		■															
9	O-ring (10x)	8 700 205 240 0	15		■															
9	O-ring (10x)	8 738 715 044	15		■															
10	Solenoid valve RD15	8 738 715 043	27		■	■														
11	O-ring Yellow (10x)	8 738 721 663	18		■	■														
12	Gasket (160/199 kBtu)	8 738 715 045	13	NG	■	■														
14	Gas pipe	8 738 722 790	30		■															
14	Gas pipe	8 738 722 791	30		■															
15	Washer-fibre 24OD X 16ID X 2MM (10x)	8 700 103 014 0	12		■	■														<= FD855 (2018.07)
15	Washer 18,3x24,3 (10x)	8 710 103 161 0	22		■	■														>= FD856 (2018.08)
16	Gas valve	8 738 715 048	38		■	■														
17	Gas connection	8 738 715 049	26		■	■														
18	O-ring 23.8x3.95 (10x)	8 738 703 498 0	14		■	■														
19	Screw - Oval-head DIN7985 M5x8	2 910 649 149 0	10		■	■														
20	Pressure balance tube	8 738 715 051	19		■	■														
21	Burner (burning surface) 199 kBtu	8 738 715 160	42		■															
21	Burner (burning surface) 160 kBtu	8 738 715 161	41		■															
22	Filter (Outdoor appliance)	8 738 725 270	25		■	■														
24	Seal set	8 738 720 126	21		■															
24	Seal set	8 738 720 127	20		■															
	Gas conversion kit NG>LP (199 kBtu-Out)	7 736 506 186			■															>= FD080 (2020.12)
	Gas conversion kit NG>LP (160 kBtu-Out)	7 736 506 187			■															>= FD080 (2020.12)

**Infiniti Tankless
RTGK 160 / 199 N2**

Burner / Fan/ gas valve
Burner / ventilateur / vanne de gaz

3

Spare parts list
Liste des pièces de rechange



6720907597.AD JF

Hydraulic group
 Groupe hydraulique

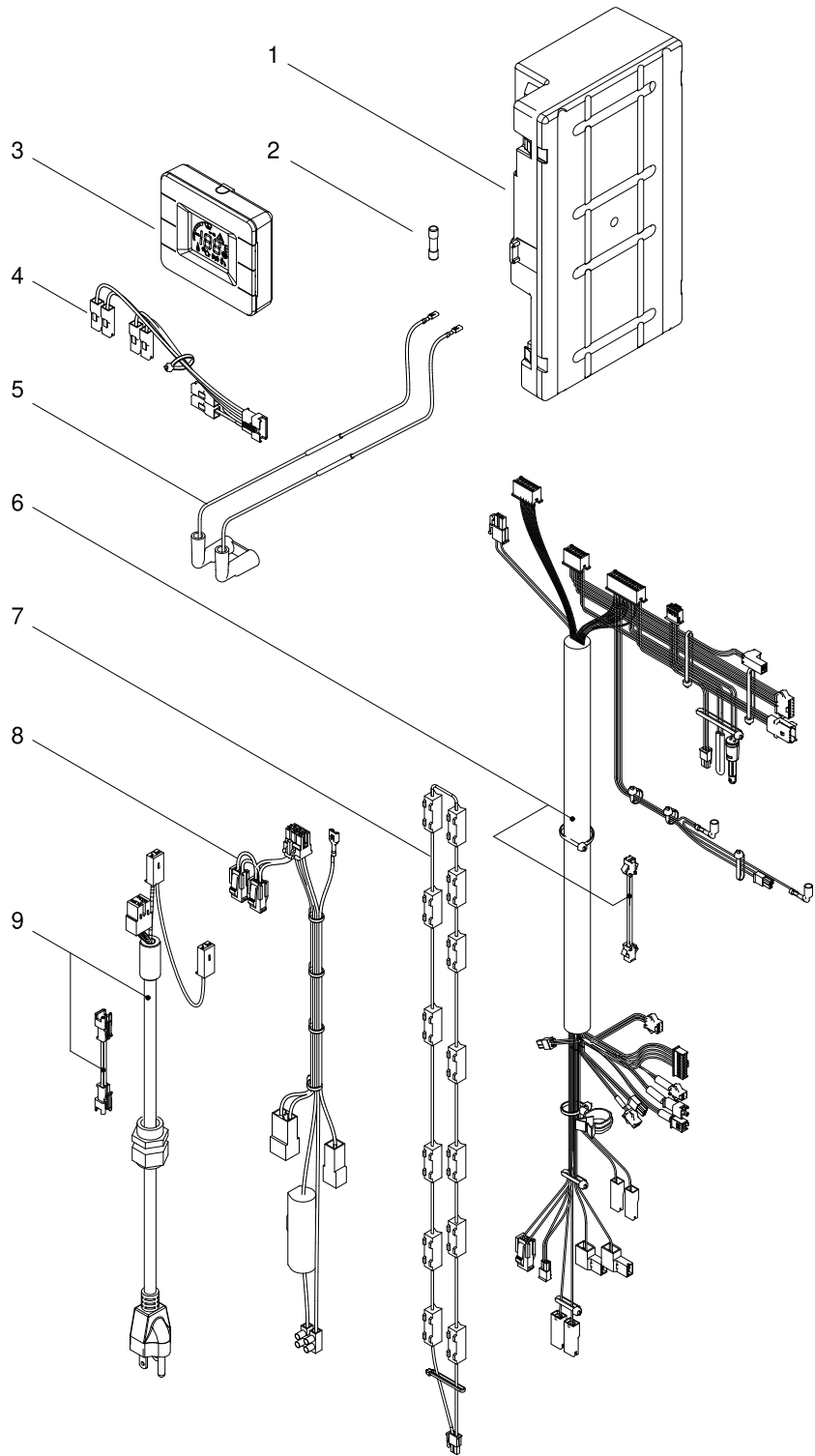
Infiniti Tankless
RTGK 160 / 199 N2

4

Pos	Description Dénomination	Ordering no. Numéro de commande	PG	Gas type Type gaz																	Remarks Remarques	
1	Water valve with engine	8 738 715 053	36																			
2	Clip (5x)	8 738 715 019	15																			
3	O-ring (10x)	8 700 205 147 0	20																			
4	Connection bush with filter	8 738 715 088	31																			
6	Clip (5x)	8 738 715 061	16																			
7	O-ring (10x)	8 700 205 157 0	14																			
8	T Connector 3-1	8 738 715 058	25																			
9	O-ring (10X)	8 738 702 459 0	14																			
10	Temperature sensor	8 738 715 018	18																			
11	O-ring (10x)	8 700 205 310 0	11																			
13	Water filter	8 738 739 272																				
14	Washer	8 738 714 983	18																			
16	Retaining clip Cpl.	8 738 704 703 0	12																			
17	O-ring (10x)	8 738 712 694	15																			
18	Valve bypass	8 738 702 561 0	30																			
19	Gasket 23,9x17,2x1,5 (10x)	8 710 103 043 0	14																			
20	Bypass	8 738 738 747																				
21	Pipe	8 738 715 068	25																			
21	Pipe	8 738 715 069	25																			
22	Connection nipple (outlet)	8 738 715 091	25																			
23	Clip (10X)	8 701 201 028 0	19																			
24	Connection pipe	8 738 727 338	30																			
25	Temperature sensor	8 738 715 073	20																			
26	Nut for water filter (ISO228 - G7/8)	8 738 726 841	16																			

Infiniti Tankless																	Hydraulic group			4
RTGK 160 / 199 N2																	Groupe hydraulique			

Spare parts list
Liste des pièces de rechange



6720907663.AB JF

Control box
 Tableau de commande

Infiniti Tankless
RTGK 160 / 199 N2

5

Pos	Description Dénomination	Ordering no. Numéro de commande	PG	Gas type Type gaz																Remarks Remarques
					RTG-K-160	RTG-K-199														
1	Control unit	8 738 725 959	46		■	■														
2	Fusing element T4A (10x)	1 904 521 346 0	17		■	■														
3	Control panel	8 738 715 075	33		■	■														
4	Cables	8 738 715 076	16		■	■														
5	Ignition cable	8 738 715 077	22		■	■														
6	Cable harness	8 738 740 466			■	■														
7	Antifreeze cable	8 738 715 078	35		■	■														
8	Cable	8 738 718 532	29		■	■														
9	Power supply cord	8 738 729 573			■	■														

--	--	--	--	--	--	--	--	--	--	--	--	--	--	--	--	--	--	--	--

Infiniti Tankless RTGK 160 / 199 N2	Control box Tableau de commande	5
--	------------------------------------	----------

List of translations
Liste des traductions

Pos	Denomination				
1	Groupe de construction				
1	Habillage				
2	Sortie gaz de combustion - extérieur				
3	Joint				
5	Collecteur d'échappement des fumées				
6	Joint				
7	O-ring (10x)				
8	Coude				
9	Joint				
10	Sonde de température				
11	Joint				
12	Jeu de joints				
13	Joint				
14	Platine de support				
15	Chevilles kit				
16	Reducteur				
2	Groupe de construction				
1	Chambre de combustion				
3	Jeu d'électrodes				
5	Electrode d'ionisation				
7	Joint				
8	Echangeur a condensation				
9	Couvercle latéral				
10	Joint				
11	Joint				
13	Sonde de température				
14	Vis (10x)				
15	Clip (5x)				
16	Joint torique (10x)				
17	Tube				
18	Clip (10X)				
19	Collecteur de condensat				

List of translations
Liste des traductions

Pos	Denomination				
20	Joint				
22	Siphon				
23	Tube de raccordement				
24	Jeu de joints				
	Ensemble de joints				
3	Groupe de construction				
1	Brûleur				
2	Joint				
4	Vis (10x)				
5	Joint				
6	Ventilateur				
7	Rampe gaz				
8	Électrovanne				
9	Joint torique (10x)				
10	Électrovanne				
11	Joint torique (10x)				
12	Joint (160/199 kBtu)				
14	Tuyau de gaz				
15	Joint (10x)				
15	Joints 18,3x24,3 (10x)				
16	Bloc gaz				
17	Raccordement gaz				
18	Joint torique 23.8x3.95 (10x)				
19	Vis CB DIN7985 M5x8				
20	Tuyau d'équilibrage de pression				
21	Brûleur (surface brûlante) 199 kBtu				
21	Brûleur (surface brûlante) 160 kBtu				
22	Filtre (appareil extérieur)				
24	Jeu de joints				
	Kit de transformation NG>LP (199kBtu-Out)				
	Kit de transformation NG>LP (160kBTU-Out)				
4	Groupe de construction				

List of translations
Liste des traductions

Pos	Denomination				
1	Valve eau avec moteur				
2	Clip (5x)				
3	Joint torique (10x)				
4	Douille de connexion avec filtre				
6	Clip (5x)				
7	Joint torique (10x)				
8	Connecteur T 3-1				
9	Joint torique (10X)				
10	Sonde de température				
11	Joint torique (10x)				
13	Filtre d'eau				
14	Joint				
16	Epingle Cpl.				
17	Joint torique (10x)				
18	Vanne de dérivation				
19	Joint 23,9x17,2x1,5 (10x)				
20	By-pass				
21	Tuyau				
22	Raccord (sortie)				
23	Clip (10X)				
24	Tube de raccordement				
25	Sonde de température				
26	Ecrou pour filtre a eau (ISO228-G7/8)				
5	Groupe de construction				
1	Unité de commande				
2	Fusible T4A (10x)				
3	Panneau de contrôle				
4	Câble				
5	Câble d'allumage				
6	Faisceau de câbles				
7	Câble d'antigel				
8	Câble				

List of translations
Liste des traductions

Pos	Denomination				
9	Câble d'alimentation				

Types of appliances
Types de chaudières

Appliance Chaudière	Ordering no. Numéro de commande	Country Pays	Remarks Remarques
RTGK160N2 - 160,000 BTU/Hr.	7 736 503 734	USA	
RTGK199N2 - 199,000 BTU/Hr.	7 736 503 739	USA	



Bosch Thermotechnik GmbH
Sophienstr. 30-32
D-35576 Wetzlar / Germany