

INSTALLATION INSTRUCTIONS FOR FLEXIBLE VENT KIT PART NUMBER

239-48915-00

WARNING

The vent-air intake system must be properly installed. Failure to properly install the vent-air intake system could result in property damage, personal injury or death.

DO NOT install any damaged vent-air intake system components. Contact the manufacturer of the water heater for replacement parts.

This vent kit is designed to bring all air for combustion from the outside and vent all the combustion products to the outside when properly installed. This vent kit should only be used with direct vent water heaters that were designed for use with this vent kit. Refer to the label on the water heater to determine if this kit is the correct kit for the water heater that you are installing. Consult the supplier of the water heater if you are not certain that this is the correct vent kit. Refer to the information in these instructions and the instructions provided with the water heater when determining the location of the vent terminal and water heater.

The vent system must terminate so that proper clearances are maintained as cited in local codes or the latest edition of the National Fuel Gas Code, ANSI Z223.1 as follows:

1. Do not terminate near soffit vents or crawl space or other area where condensate or vapor could create a nuisance or hazard or cause property damage.
2. Do not terminate the exhaust vent terminal where condensate or vapor could cause damage or could be detrimental to the operation of regulators, relief valves, or other equipment.
3. Do not terminate the exhaust vent terminal over public area or walkways where condensate or vapor can cause nuisance or hazard.
4. The vent shall terminate a minimum of 12 inches (30.5 cm) above expected snowfall level to prevent blockage of vent termination.

Vent pipes serving direct vent appliances are classified by building codes as “vent connectors”. Required clearances from combustible materials must be provided in accordance with information in this manual under LOCATION OF WATER HEATER and CLEARANCES, and with National Fuel Gas Code and local code.

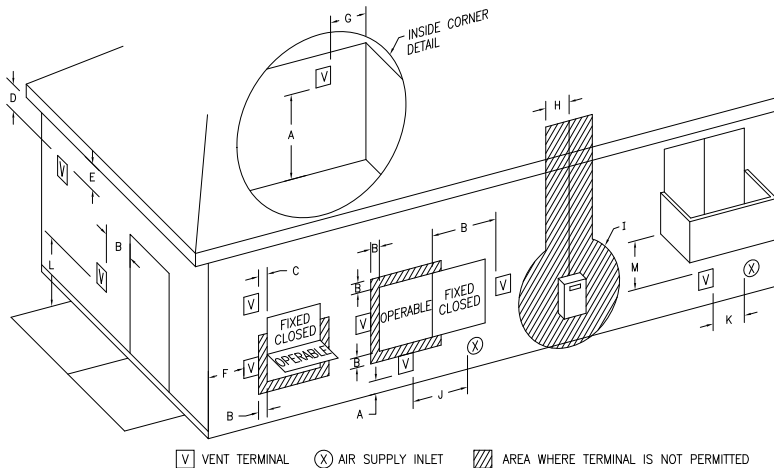


Figure 1
Direct Vent Terminal Clearances

	Canadian Installations ¹	US Installations ²
A= Clearance above grade, veranda, porch, deck or balcony	12 inches (30 m)	12 inches (30 cm)
B= Clearance to widow or door that may be opened	12 inches (30 m)	9 inches (23 cm) for appliances > 10,000 Btuh (3 kW) and ≤ 50,000 Btuh (15 kW), 12 inches (30 cm) for appliances > 50,000 Btuh (15 kW)
C= Clearance to permanently closed widow	*b	*b
D= Vertical clearance to ventilated soffit located above the terminal within a horizontal distance of 2 feet (61 cm) from the center line of the terminal	12 inches (30 cm) *a	12 inches (30 cm) *a
E= Clearance to unventilated soffit	12 inches (30 cm) *a	12 inches (30 cm) *a
F= Clearance to outside corner	*b	*b
G= Clearance to inside corner	*b	*b
H= Clearance to each side of center line extended above meter/regulator assembly	3 feet (91 cm) within a height 15 feet (4.6 m) above the meter/regulator assembly	*b
I= Clearance to service regulator vent outlet or oil tank vent	36 inches (91 cm)	*b
J= Clearance to non-mechanical air supply inlet to building or the combustion air inlet to any other appliance	12 inches (30 cm)	9 inches (23 cm) for appliances > 10,000 Btuh (3 kW) and ≤ 50,000 Btuh (15 kW), 12 inches (30 cm) for appliances > 50,000 Btuh (15 kW)
K= Clearance to a mechanical air supply inlet	6 feet (1.83 m)	3 feet (91 cm) above if within 10 feet horizontally
L= Clearance above paved sidewalk or paved driveway located on public property	7 feet (2.13 m)†	*b
M= Clearance under a veranda, porch, deck, or balcony	12 inches (30 cm) ‡	*b

¹ In accordance with the current CAN/CGA-B149 *Installation Codes*.

² In accordance with the current ANSI Z223.1-(Latest edition)/NFPA 54 *National Fuel Gas Code*.

† A vent shall not terminate directly above a sidewalk or paved driveway that is located between two single-family dwellings and serves both dwellings.

‡ Permitted only if a veranda, porch, deck or balcony is fully open on a minimum of two sides beneath the floor.

*a) A minimum clearance value determined by testing in accordance with section 2.20.

*b) "Clearance in accordance with local installation codes and the requirements of the gas supplier".

VENT-AIR INTAKE SYSTEM INSTALLATION

Tools Required For Vent-Air Intake Installation

The following minimum tools are required to properly install the vent-air intake system. *Note: Wall construction will determine tool usage.*

IMPORTANT

When the following instructions specify, to seal a vent-air intake joint, use only Permatex Ultra Blue RTV Silicone sealant. A tube of Permatex Ultra Blue RTV Silicone sealant is supplied with every direct vent water heater and each optional vent-air intake kit. Make sure that all joints are completely sealed.

- **Tape Measure**
- **Drill**
- **3/16 inch (4.5 mm) Diameter Drill Bit(s)**
- **Masonry Drill Bit(s)** (*For Poured Concrete, Concrete Block and Brick Wall Construction*)
- **Reciprocating Saw w/appropriate Blade(s)** (*Dependent on Wall Construction*)
- **Chisel** (*For Poured Concrete, Concrete Block and Brick Wall Construction*)
- **Hammer** (*For Poured Concrete, Concrete Block and Brick Wall Construction*)
- **1/4 & 5/16 inch Nut Drivers (Preferred) or Slotted Head Screwdriver**
- **Phillips Head Screwdriver**

IMPORTANT – Refer to parts list in the back of this manual and become familiar with the parts named in kit.

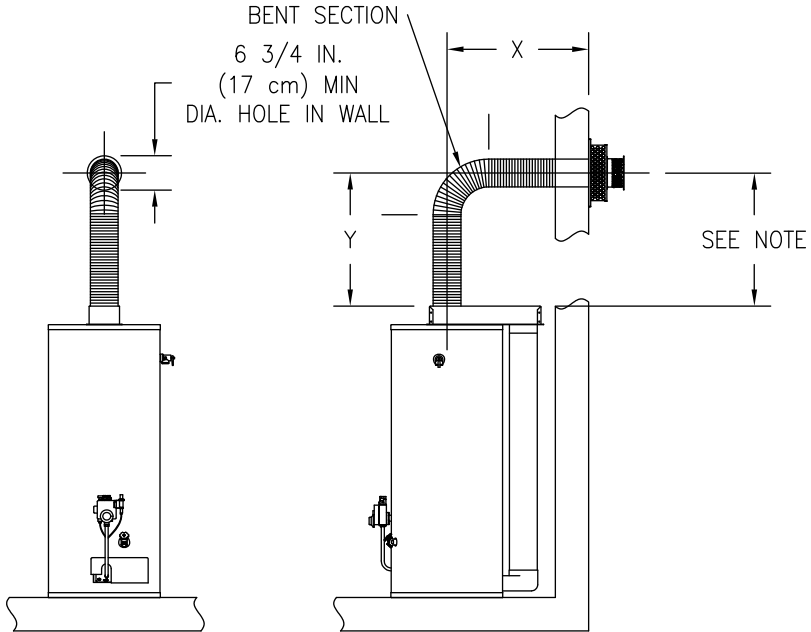
WARNING

The vent-air intake system must be properly installed. Failure to properly install the vent-air intake system could result in property damage, personal injury or death.

DO NOT install any damaged vent-air intake system components. Contact the manufacturer of the water heater for replacement parts.

WARNING

The vent-air intake terminal must be installed through an outside wall in a horizontal position. This direct vent water heater is not designed for through the roof vertical venting.



NOTE: MAINTAIN 1/4 INCH RISE PER FOOT OF "X" (8 CM/PER METER).

FIGURE 2

1. Measure the vertical height "Y" required in your installation. (See Figure 2).
2. Measure the horizontal length "X" required in your installation (See Figure 2).
3. Add the X & Y dimensions together. If the sum is less than 100 inches (254 cm) and equal to or greater than 35 inches (88.9 cm) the flexible vent can be used with out cutting the flexible vent by stretching or compressing the flexible vent. If the length is less than 35 inches (88.9 cm) the interior 4 inch (10.2 cm) vent can be trimmed to length. If the length is greater than 100 inches (254 cm) this flexible vent kit will not work with the water heater location. Either adjust the location of the water heater or contact your supplier for options.

▲ WARNING

Do not attempt to use flexible venting at distance greater than 100 inches (254 cm).

4. Cut a 6 3/4 inch (17 cm) diameter minimum clearance hole in the wall at the point where the vent-air intake tubes will pass through the outside wall and connect with the direct vent-air intake terminal (See Figure 3).
5. From outside the building, slide the preassembled coaxial flexible vent through the 6 3/4 inch hole in the wall until the outer wall mounting plate and vent terminal are flush against the wall. Mark the mounting screw hole locations. With a 3/16 inch (.5 cm) diameter drill bit (not supplied), drill holes for the wall anchors (supplied). Install the wall anchors and affix the outer wall mount plate and direct vent-air intake terminal to the wall at this time (See Figure 3). Note: Certain construction of walls may require the use of a different type of wall anchoring means than supplied. **DO NOT** modify the direct vent-air intake terminal or outer wall mount plate.

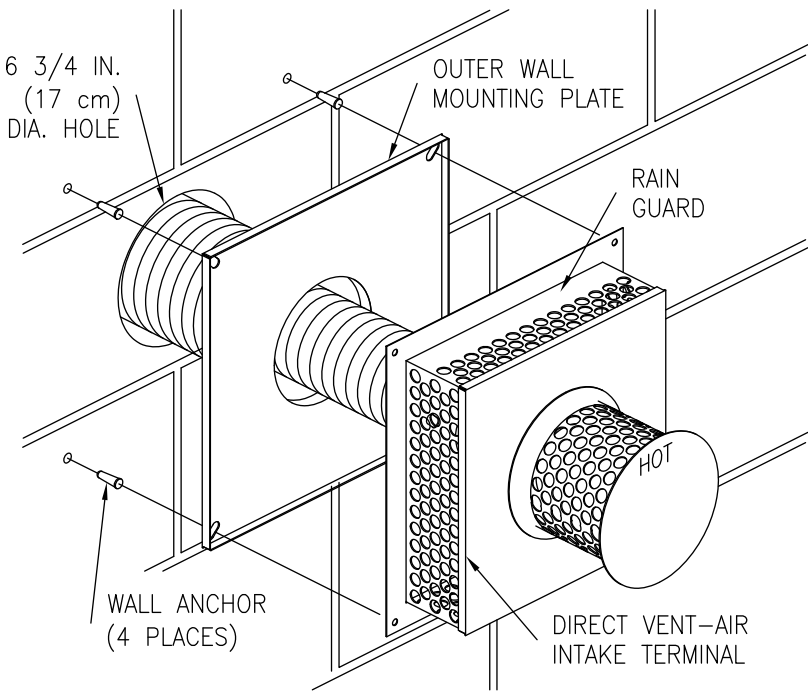
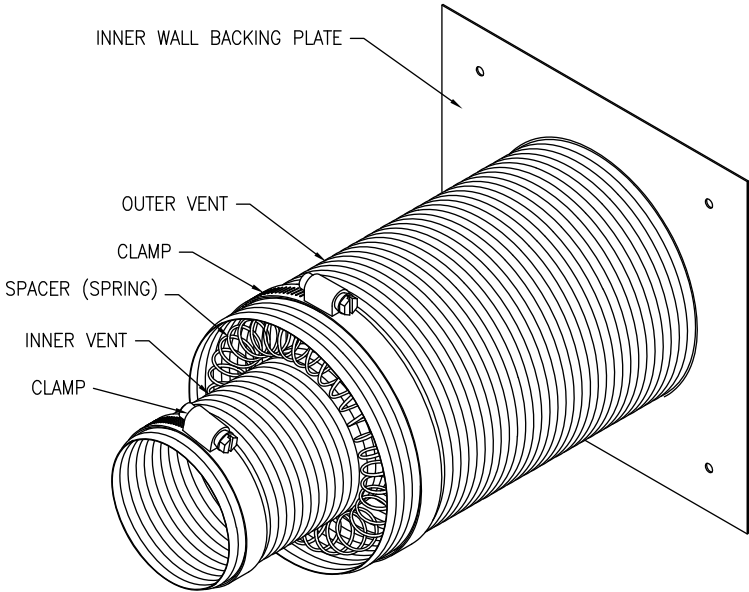
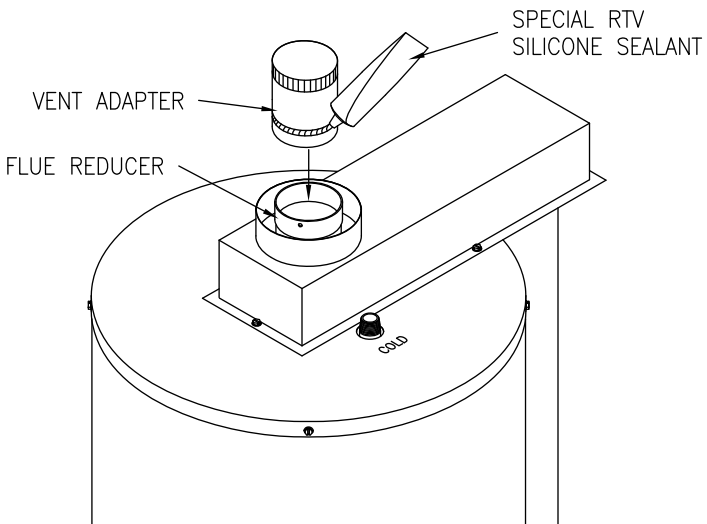


Figure 3

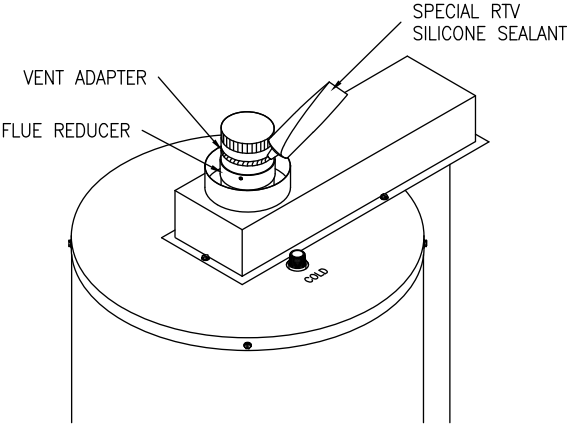
6. Slide the inner wall backing plate over the free end of the outer flexible air intake until it is flush with the inside wall. Mount the inner wall backing plate to the inside wall. Slide the clamp over the end of the outer vent. Mount the inner wall backing plate to the inside wall. Slide the clamp over the end of the outer vent.



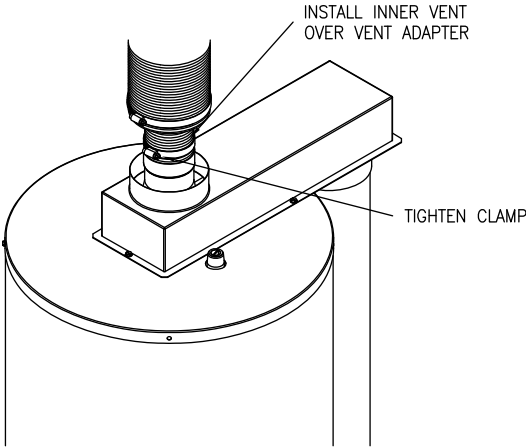
7. Install the vent adaptor into the flue reducer. Use the high temperature RTV silicone sealant provided to seal the joint by applying it to the adaptor before inserting the adaptor into the flue reducer.



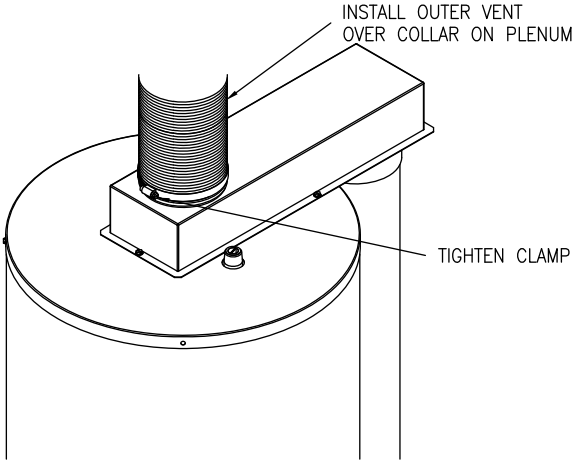
8. Apply a bead of the special RTV silicon sealant to the adaptor inserted into the flue reducer.



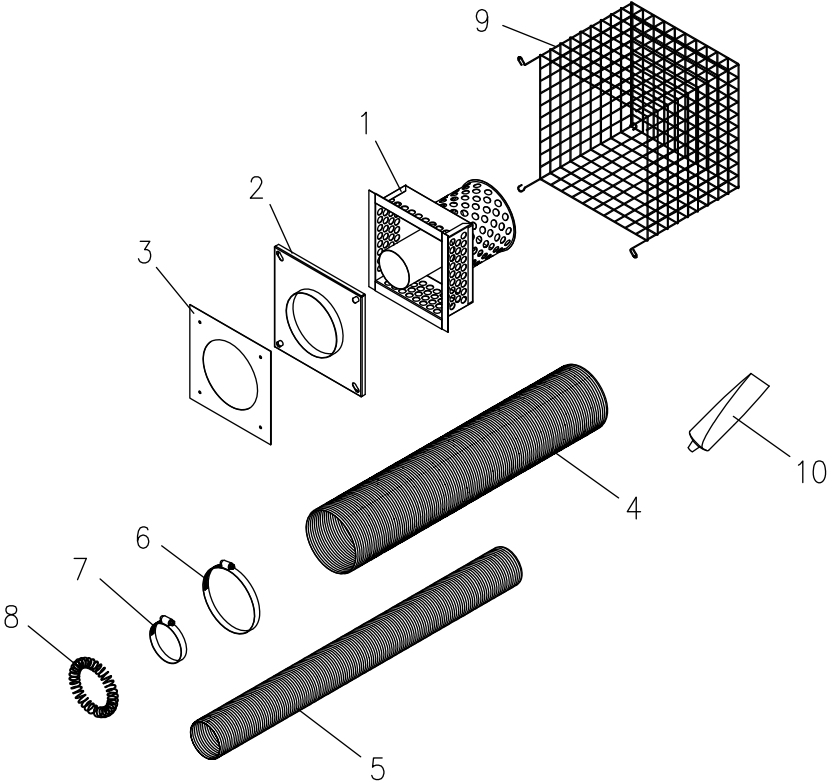
9. Attach one end of the inner vent over the adaptor that is inserted in the flue reducer. Secure the inner vent with the clamp.



10. Slide the outer vent down and over the outer collar of the plenum on the water heater. Secure the outer vent with the clamp.



DIRECT VENT WATER HEATER VENTING PARTS LISTS

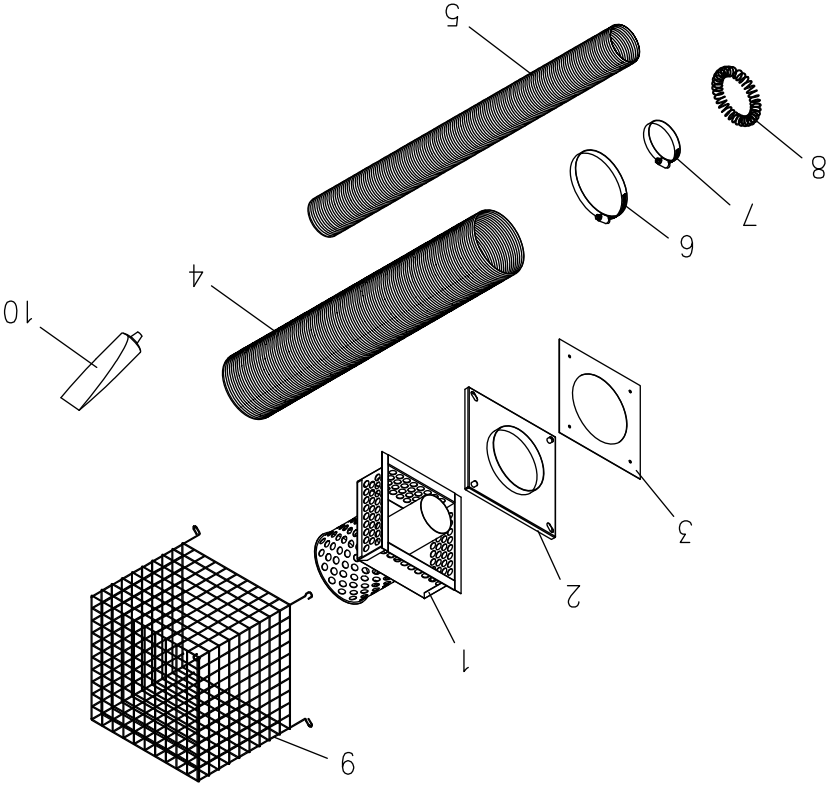


PART NAME & DESCRIPTION			
1.	Direct Vent-Air Intake Terminal	6.	Clamp (Outer Flexible Tube)
2.	Outer Wall Mounting Plate	7.	Clamp (Inner Flexible Tube)
3.	Inner Wall Backing Plate	8.	Spacer Spring (8 included)
4.	Outer Flexible Air Intake Tube	9.	Vent Terminal Guard (Optional not included)
5.	Inner Flexible Vent Tube	10.	Special RTV silicone sealant

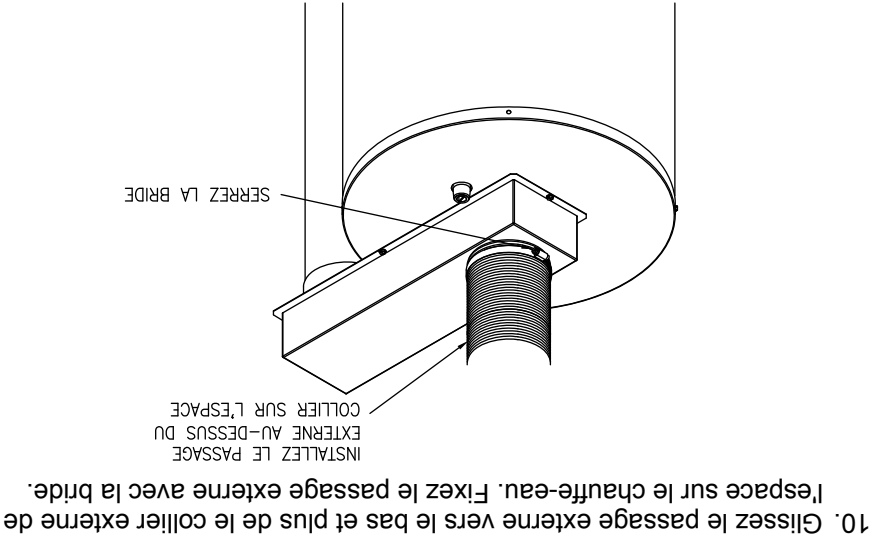
NOTES:

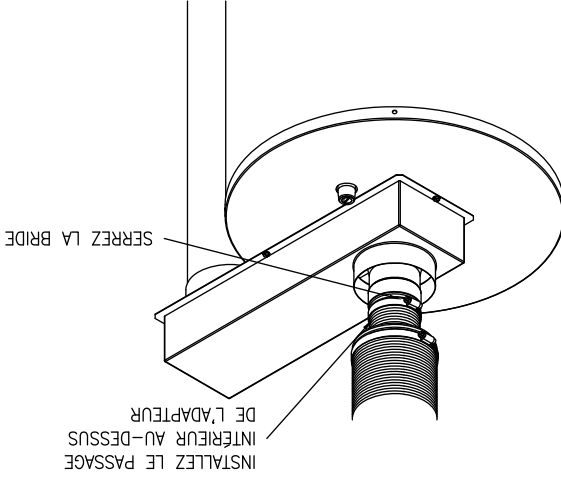
NOTES:

NOM ET DESCRIPTION DE PARTIE			
1.	Borne directe de prise de Passage-Air	6.	Bride (tube flexible externe)
2.	Plat de support externe de mur	7.	Bride (tube flexible intérieur)
3.	Plat intérieur de support de mur	8.	Ressort d'entretoise (8 inclus)
4.	Tube flexible externe d'entrée d'air	9.	Garde terminale de passage (non inclus facultatifs)
5.	Tube flexible intérieur de passage	10.	Mastic spécial de silicone de RTV

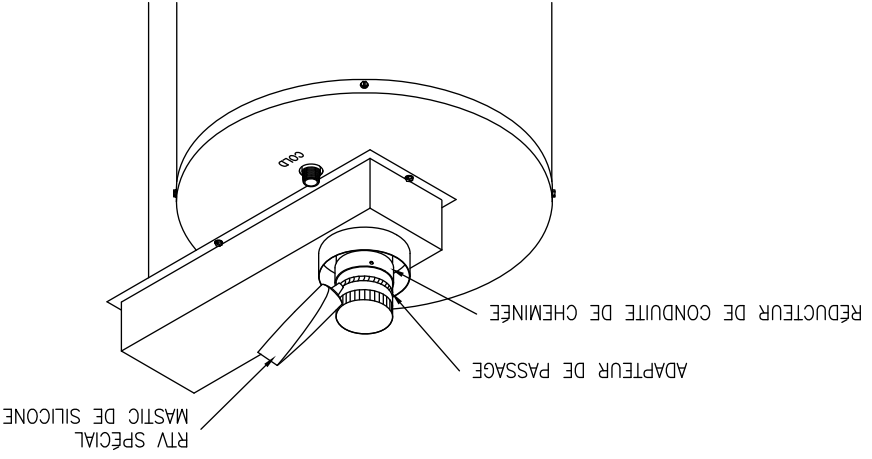


LISTES DES PIÈCES DIRECTES DE MISE À L'AIR LIBRE DE CHAUFFE-EAU DE PASSAGE

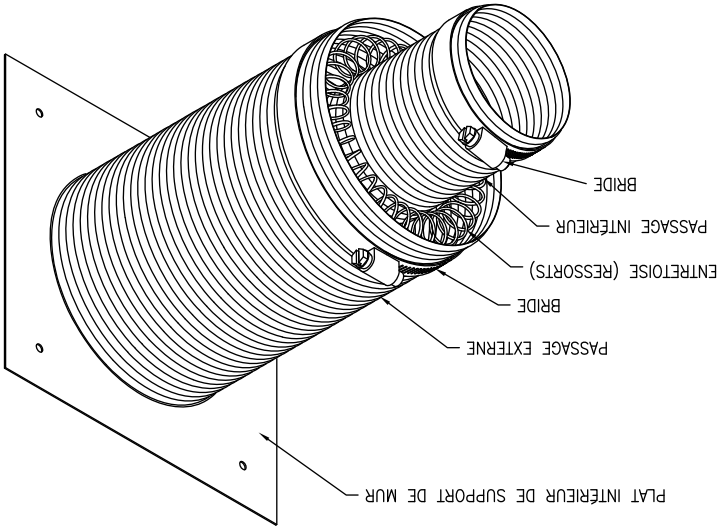




9. Attachez une extrémité du passage intérieur au-dessus de l'adaptateur qui est inséré dans le réducteur de conduite de cheminée. Fixez le passage intérieur avec la bride.

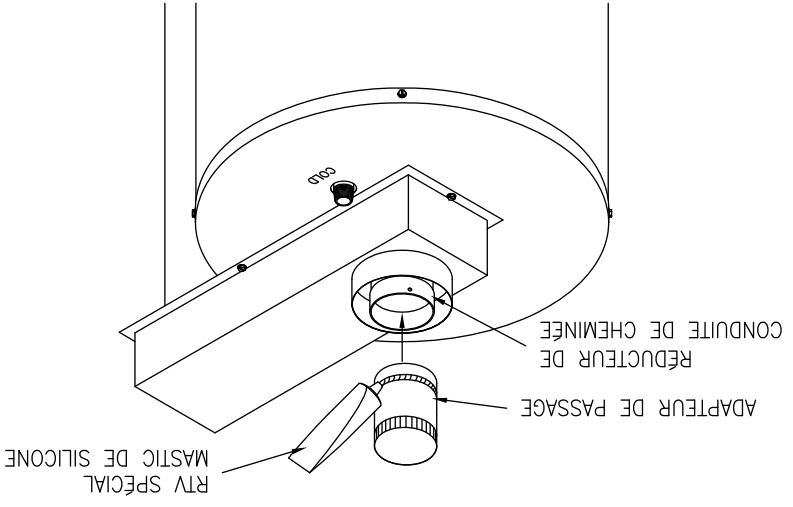


8. Appliquez une perte du mastic spécial de silicium de RTV à l'adaptateur inséré dans le réducteur de conduite de cheminée.

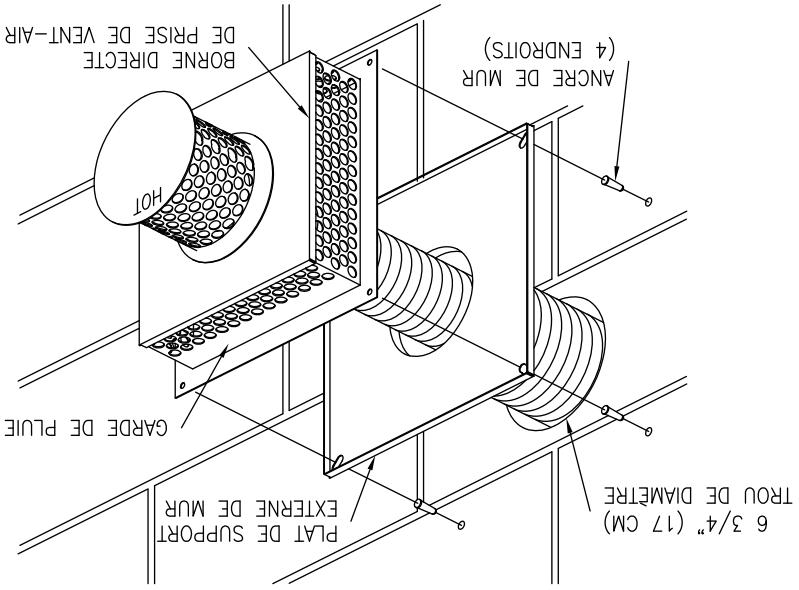


6. Glisser la plaque intérieure de soutien de mur sur la fin libre de la prise d'air flexible extérieure jusqu'à ce qu'il est au ras du mur d'intérieur. Glisser le serre-joint sur la fin du conduit extérieur.

7. Installer l'adaptateur de conduit dans le réducteur de conduit. Utiliser l'haut enduit d'étanchéité de silicone de RTV de température à fourni pour sceller le joint en l'appliquant à l'adaptateur avant d'insérer l'adaptateur dans le réducteur de conduit.



Le schéma 3



5. D'hors du bâtiment, glisser le pressassembled le conduit flexible coaxial par le 6 3/4 trou de pouce dans le mur jusqu'à ce que la plaque et le terminal de conduit fixés au mur extérieurs sont l'éclat contre le mur. Marquer les emplacements montant de trou de vis. Avec un 3/16 pouce (.5 cm) l'exercice de diamètre a mordu (n'a pas fourni), les trous d'exercice pour les ancras de mur (a fourni). Installer les ancras de mur et apposer la plaque fixée au mur extérieure et dirige du terminal de prise de conduit-air au mur en ce moment (Voit la Figure 3). Note : La certaine construction de murs peut exiger l'usage d'un type différent de mur ancrer les moyens que fourni. LE PAS modifie le terminal de prise de conduit-air direct ou la plaque fixée au mur extérieure.
4. Coupez un trou de dégagement minimum de diamètre de 6 3/4 pouces (17 centimètres) dans le mur au point où les tubes de prise de passage-air traverseront le mur extérieur et se relieront à la borne directe de prise de passage-air (voir le schéma 3).

La borne de prise de passage-eau doit être installée par un mur extérieur dans une position horizontale. Ce chauffe-eau direct de passage n'est pas conçu pour par la mise à l'air libre verticale de toit.

AVERTISSEMENT

N'essayez pas d'utiliser le flexible de passage de passage pouces plus grands que de distance à 100 (254 centimètres).

AVERTISSEMENT

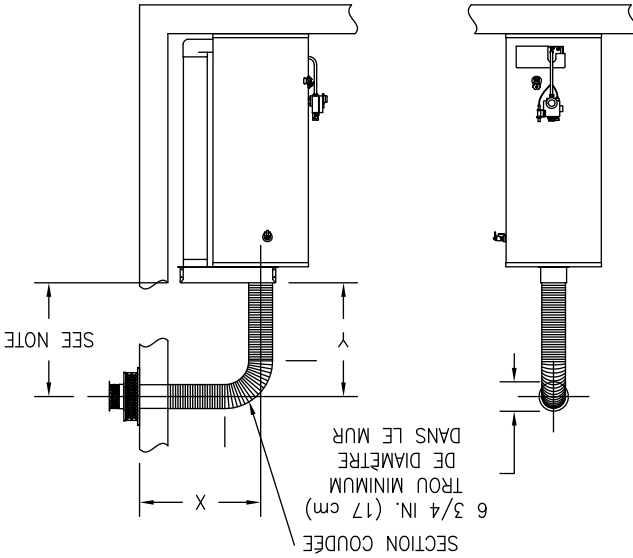
des options.

eau. Ajustez l'endroit du chauffe-eau ou contactez votre fournisseur pour ce kit flexible de passage ne fonctionnera pas avec l'endroit de chauffe-équilibre à la longueur. Si la longueur est 100" plus grands que (254 cm) moins de 35" (88,9 cm) que le passage intérieur de 4" (7,6 cm) peut être par l'étréage ou en comprimant le flexible exhalez. Si la longueur est passage flexible peut être employé avec découper le flexible exhalez de 100" (254 cm) et l'égalé à ou les 35" plus grands que (88,9 cm) que le

1. Mesurez la taille verticale « Y » requise dans votre installation. (Voir le schéma 2).
2. Mesurez la longueur horizontale « X » requise dans votre installation (voir le schéma 2).
3. Ajoutez les dimensions de X et de Y ensemble. Si la somme est moins de 100" (254 cm) et l'égalé à ou les 35" plus grands que (88,9 cm) que le passage flexible peut être employé avec découper le flexible exhalez. Si la longueur est par l'étréage ou en comprimant le flexible exhalez. Si la longueur est moins de 35" (88,9 cm) que le passage intérieur de 4" (7,6 cm) peut être équilibré à la longueur. Si la longueur est 100" plus grands que (254 cm) ce kit flexible de passage ne fonctionnera pas avec l'endroit de chauffe-eau. Ajustez l'endroit du chauffe-eau ou contactez votre fournisseur pour des options.

Le schéma 2

NOTE: MAINTENEZ 1/4" PAR ÉLEVATION PAR PIED « DE X » (LE MÈTRE DE 8 CM/PER)



N'installez aucun composant endommagé de système de prise de passage-air. Entrez en contact avec le fabricant du chauffe-eau pour des pièces de rechange.

Le système de prise de passage-air doit être correctement installé. Le manque d'installer correctement le système de prise de passage-air a pu avoir comme conséquence des dégâts matériels, des blessures ou la mort.

▲ AVERTISSEMENT

IMPORTANT - référez-vous à la liste des pièces appelées dans la fin de ce manuel et devenez au courant des pièces appelées dans le kit.

- Mesure de bande
- Forêt
- peu de forêt de 3/16" (4,5 mm) de diamètre
- Feu de forêt de maçonnerie (pour le bloc versé et la construction en béton et en béton de mur de briques)
- Echangeant des lames de la scie w/appropriée (dépendantes de la construction de mur)
- Burin (pour le bloc versé et la construction en béton et en béton de mur de briques)
- Marteau (pour le bloc versé et la construction en béton et en béton de mur de briques)
- clés à douille de 1/4" et 5/16" (préférées) ou tournevis principal encoché
- Tournevis Phillips

Quand les instructions suivantes spécifient, pour sceller un joint de prise de passage-air, employer seulement le mastic Permatest Ultra Blue de silicone de RTV. Un tube de mastic Permatest Ultra Blue de silicone de RTV est fourni avec chaque chauffe-eau direct de passage et chaque kit facultatif de prise de passage-air. S'assurer que tous les joints sont complètement scellés.

IMPORTANT

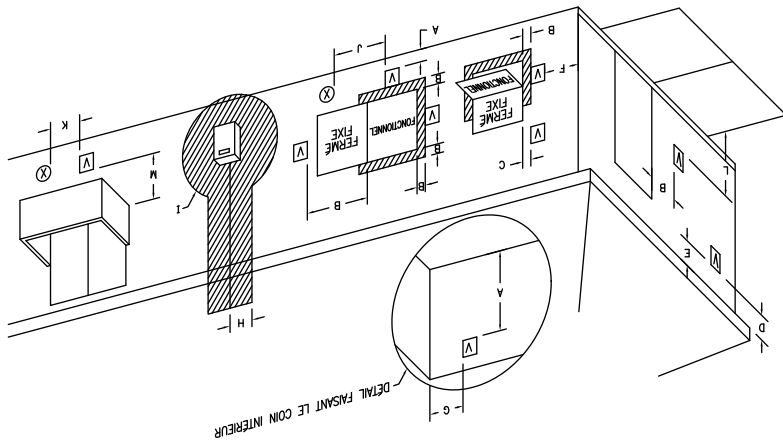
Outils requis pour l'installation de prise de Passage-Air
INSTALLATION DE SYSTÈME DE PRISE DE VENT-AIR

Les outils minimum suivants sont exigés pour installer correctement le système de prise de passage-air. Note: La construction de mur déterminera l'utilisation d'outil.

¹ selon les codes courants de l'installation CAN/CGA-B149
² selon le code courant de gaz de carburant de national de la norme ANSI Z223.1- (la dernière édition) /NFPA 54.
 † Un passage ne se terminera pas directement au-dessus d'un trottoir ou d'une allée pavée qui est située entre deux logements unifamiliaux et sert les deux logements.
 ‡ Autorisé seulement si une véranda, un porche, une plate-forme ou un balcon est entièrement ouvert sur deux côtés au minimum sous le plancher.
 * Une valeur de dégagement minimum déterminée par l'essai selon la section 2.20.
 †b) « Dégagement selon des codes locaux d'installation et les conditions du fournisseur de gaz ».

Le schéma 1 Dégagements directs de borne de passage

A BORNE DE PASSAGE
 X ADMISSION D'AIR
 SECTEUR OU LA BORNE N'EST PAS AUTORISÉE



A	Le dégagement au-dessus du degré, la véranda, la porche, le pont ou le balcon	12 po (30 cm)	12 po (30 cm)	Canadien
B	Le dégagement à la vue ou à la porte qui peut être ouvert	12 po (30 cm)	9 po (23 cm) pour les appareils < 10,000 Btuh (3 kW) and ≤ 50,000 Btuh (15 kW), 12 po (30 cm) pour les appareils > 50,000 Btuh (15 kW)	LES Etats-Unis
C	Le dégagement à la vue d'une façon permanente fermée	*b	*b	
D	Le dégagement vertical au soffite localisé au-dessus du terminal dans une distance horizontale de 2 pieds (61 cm) de la ligne de centre du terminal	12 po (30 cm) *a	12 po (30 cm) *a	
E	Le dégagement à unventiléed le soffite	12 po (30 cm) *a	12 po (30 cm) *a	
F	Le dégagement à hors du coin	*b	*b	
G	Le dégagement à dans le coin	*b	*b	
H	Le dégagement à chaque côté de ligne de centre s'est étendu au-dessus de l'assemblée mètre/régulateur	3 pieds (91 cm) dans une hauteur de 15 pieds (4,6 m) au-dessus de l'assemblée mètre/régulateur	36 po (91 cm) mètre/régulateur	
I	Le dégagement pour entretenir la sortie de conduit régulateur ou le conduit de réservoir de pétrole	12 po (30 cm)	9 po (23 cm) pour les appareils < 10,000 Btuh (3 kW) and ≤ 50,000 Btuh (15 kW), 12 po (30 cm) pour les appareils > 50,000 Btuh (15 kW)	
J	Le dégagement à l'arrivée de provision d'air non-mécanique au bâtiment ou l'arrivée de combustion à aucun autre appareil	12 po (30 cm)	9 po (23 cm) pour les appareils < 10,000 Btuh (3 kW) and ≤ 50,000 Btuh (15 kW), 12 po (30 cm) pour les appareils > 50,000 Btuh (15 kW)	
K	Le dégagement à une arrivée de provision d'air mécanique	6 pieds (1,83 m)	3 pieds (91 cm) au-dessus de si dans 10 pieds horizontalement	
L	Le dégagement au-dessus du trottoir pavé ou au-dessus de l'entrée de garage pavée à localisé sur la propriété publique	7 pieds (2,13 m)†	*b	
M	Le dégagement sous une véranda, une porche, un pont, ou un balcon	12 po (30 cm) ‡	*b	

INSTRUCTIONS D'INSTALLATION POUR FLEXIBLE NUMÉRO DE LA PIÈCE DE KIT DE PASSAGE

239-48915-00

▲ AVERTISSEMENT

Le système de prise de passage-air doit être correctement installé. Le manque d'installer correctement le système de prise de passage-air a pu avoir comme conséquence des dégâts matériels, des blessures ou la mort.

N'installez aucun composant endommagé de système de prise de passage-air. Entrez en contact avec le fabricant du chauffe-eau pour des pièces de rechange.

Ce kit de passage est conçu pour apporter tout l'air pour la combustion de l'extérieur et pour exhaler tous produits de combustion à l'extérieur avec correctement installé. Ce kit de passage devrait seulement être employé avec les chauffe-eau directs de passage qui ont été conçus pour l'usage avec ce kit de passage. Référez-vous à l'étiquette sur le chauffe-eau pour déterminer si ce kit est le kit correct pour le chauffe-eau que vous installez. Consultez le fournisseur du chauffe-eau si vous n'êtes pas certain que ce soit le kit correct de passage. Référez-vous à l'information dans ces instructions et les instructions équipées de chauffe-eau en déterminant l'endroit de la borne de passage et du chauffe-eau.

Le circuit de mise à l'air libre doit se terminer de sorte que des dégagements appropriés soient maintenus comme cité dans les codes locaux ou la dernière édition du code national de gaz de carburant, la norme ANSI Z223.1 comme suit:

1. Ne terminez pas près des passages de soffits ou l'espace de rampe ou tout autre secteur où le condensat ou la vapeur pourrait créer un ennui ou mettre en danger ou causer des dégâts matériels.
2. Ne terminez pas la borne de passage d'échappement où le condensat ou la vapeur pourrait endommager ou pourrait être nuisible au fonctionnement des régulateurs, des soupapes de sécurité, ou de tout autre équipement.
3. Ne terminez pas la borne de passage d'échappement au-dessus du secteur public ou des caillaboits où le condensat ou la vapeur peut causer l'ennui ou le risque.
4. Le passage terminera 12 pouces au minimum (30,5 cm) au-dessus des chutes de neige prévues de niveau pour empêcher le colmatage de l'arrêt de passage.

Des pipes de passage servant les appareils directs de passage sont classifiées par des codes de bâtiment en tant que « connecteurs d'évent ». Des dégagements exigés avec les matériaux combustibles doivent être fournis selon l'information en ce manuel sous l'ENDROIT DU CHAUFFE-EAU et DES DÉGAGEMENTS, et avec le code national de gaz de carburant et le code local.