



FABRICANT ET DISTRIBUTEUR DE COMPACTEURS DE DÉCHETS



+33 2 35 10 44 10



contact@alter-val.com



www.alter-val.com

Acteur pour l'environnement depuis plus de 25 ans.

Donnez du **potentiel** à vos **déchets** !

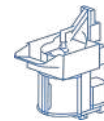
NOS CHIFFRES CLÉS



+25
ANNÉES D'EXPÉRIENCE



+40
COLLABORATEURS



+10 000
MACHINES INSTALLÉES



+800
MACHINES EN LOCATION

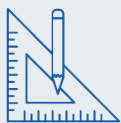


+1100
MACHINES EN MAINTENANCE



+10
PARTENAIRES À L'EXPORT

NOS 4 ACTIVITÉS PRINCIPALES



CONCEPTION

Bureau d'études
en interne

R&D

Plans d'implantation

Aménagements
spécifiques



FABRICATION

Usine de productions
en propre pour nos
compacteurs rotatifs

Remise à neuf de
matériel

Procédure de suivi
contrôle et qualité



COMMERCE

Audit sur site

Vente et Location

Distribution :
compacteurs à vis,
presses à balles...

International



SERVICE

Installation

Formation

Entretien

Dépannage

Hotline

NOS COMPACTEURS ROTATIFS VALPAK SONT CONÇUS EN FRANCE.
DES COMPOSANTS FRANÇAIS À 95 %, 5% EUROPÉENS.

COMPACTER: UNE SOLUTION QUI A DU SENS



Respectez la loi «Pollueur-Payeur»

Depuis 1975, toute entreprise générant des déchets doit s'occuper de leurs collectes, transports et traitements.

En 2020, la loi AGEC a pris le relais et ne cesse de s'intensifier avec le décret «9 flux» de 2025 :

Tout déchet doit repartir dans une filière de recyclage pour redevenir matière première (comme le papier, carton, plastique, bois...)



Faites des économies simplement !

Un compacteur Alterval, c'est :

- ✓ Moins de coûts de manipulations de déchets,
- ✓ Gains de temps journaliers pour le personnel,
- ✓ Des déchets compactés = moins de volume,
- ✓ Moins de volume = moins de transports,
- ✓ Moins de transports = moins de factures.

Et on ne parle même pas des autres coûts cachés !



Des machines pensées pour les utilisateurs

Nos machines améliorent votre productivité tout en réduisant la pénibilité au travail :

- ✓ Moins de gestes répétitifs
- ✓ Poste ergonomique et sécurisé
- ✓ Des aménagements adaptés à vos besoins
- ✓ Moins de facteurs de risque liés aux TMS



Un geste fort pour l'environnement

Un compacteur Alterval permet de faciliter le tri et réduire vos DIB (Déchets industriels non valorisés, souvent enfouis ou incinérés) et de bénéficier d'autres atouts RSE :

- ✓ Participation à notre action :
Un compacteur installé = Un arbre planté
- ✓ Investissement dans un matériel conçu en France
- ✓ Réduction notable de votre émission en CO²

SOMMAIRE

 *Compacteur rotatif VALPAK®* [page : 4-9](#)

 *Compacteur à vis* [page : 10-13](#)

 *Presse à balle* [page : 14](#)

 *Presse horizontale* [page : 15](#)

 *Compacteur à rouleau* [page : 16](#)

 *Accessoires* [page : 17-19](#)

 *Services* [page : 20-23](#)

Accédez aux infos en un instant !



Scannez nos QR codes pour accéder aux fiches produits détaillées et aux vidéos de démonstration.

Pour plus de facilité, les QR codes sont cliquables pour la version numérique

Suivez nous en continu !



Compacteur rotatif VALPAK®



Gain de temps de manipulations.
Pas besoin de plier/aplatir les déchets.



Chargement en continu.
Voyant de détection balle pleine.



Démarrage automatique
via une cellule photoélectrique.



Compactage dans des housses adaptées



Machine silencieuse : -65 décibels



Protection contre les TMS.
(moins de manipulations)



3.5m² au sol : trouve sa place sur le lieu
même de production des déchets.

Mode d'emploi

1. Mise en place
d'une housse



2. Chargement du carton
sans le plier



3. Compactage par
une tête rotative



4. Extraction de la balle



Les Atouts Alterval



Fabrication Française



Dispositifs brevetés
Les bourrages sont automatiquement
gérés, sans intervention de l'utilisateur.

TECHNIQUE



400V triphasé
Courbe D



2.46 X 1.43 X 2.42 m
en fonctionnement
Ht. transport 2.42 m



1200 KG



Pulvérisation: réservoir
d'eau ou alimentation en
direct via électrovanne.

Fiche produit



Vidéo



Pour quels types de déchets ?



Carton



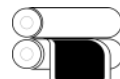
Plastique



Cagette



Big bag



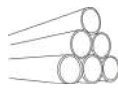
Glassine



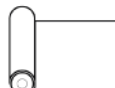
Tetrapak



Polystyrene



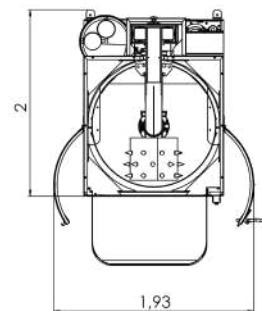
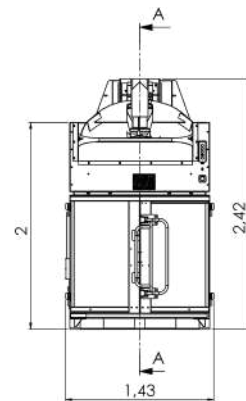
Mandrin



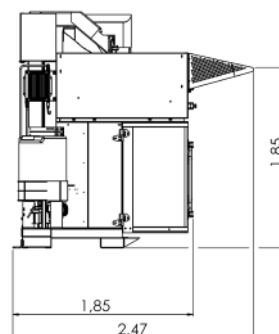
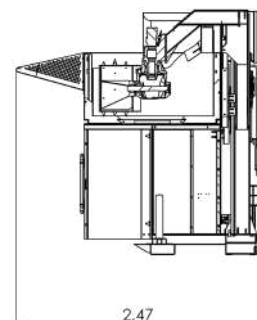
Laine de roche
Laine de verre



Papier



A-A (1 : 20)



Une configuration adaptée

Déchets	Carton formé	Film Plastique étirable / rétractable	Cagette bois
Configuration			
Poids moy. des balles obtenues	450 kg	250 kg	300 kg

Quelques chiffres :



Semi remorque : max 40 balles



Benne de 30M³ : max 16 balles



Volume balle obtenue 1.3m³



PARTOUT OÙ LES DÉCHETS SONT UN ENJEU



INDUSTRIE



LOGISTIQUE



DISTRIBUTION



AGROALIMENTAIRE



PHARMACEUTIQUE

Compacteur rotatif VALPAK® BAC



Gain de temps de manipulations :
Pas besoin de plier/aplatir les déchets.



Diminution des rotations internes :
1 bac compacté = 17 bacs non compactés



Chargement en continu.
Voyant de détection bac plein.



Démarrage automatique
via une cellule photoélectrique.



Poids du bac compacté : 185 kg net max.
(selon type de déchets)



Machine silencieuse : -65 décibels



4 m² au sol : trouve sa place sur le lieu
même de production des déchets.

Mode d'emploi

1. Ouverture des portes



2. Mise en place du
bac renforcé Alterval



3. Chargement du carton
sans le plier



4. Compactage par
une tête rotative



Les Atouts Alterval



Fabrication Française



Dispositifs brevetés
Les bourrages sont automatiquement
gérés, sans efforts de l'utilisateur.

TECHNIQUE



400V triphasé
Courbe D



2.59 X 1.55 X 2.80 m
en fonctionnement
Ht. transport 2.4 m



1300 KG



Pulvérisation: réservoir
d'eau ou alimentation en
direct via électrovanne.



Bac 1000 L renforcé avec passage de fourches

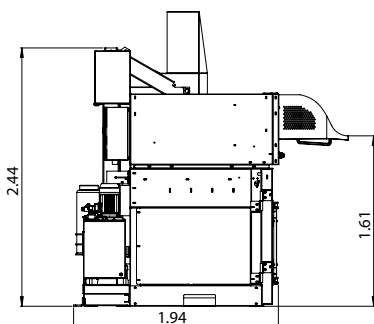
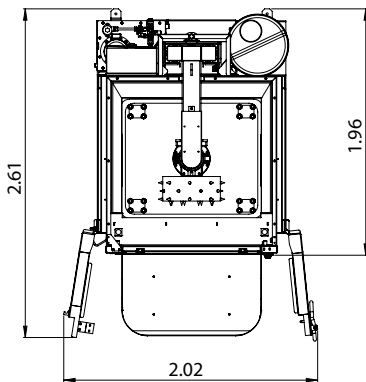
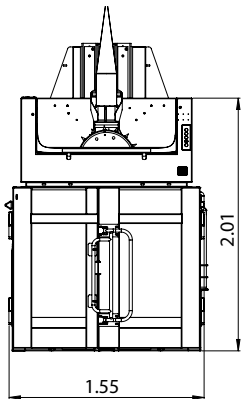
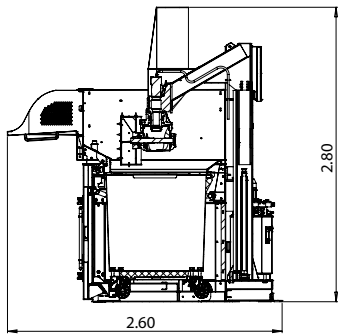
Fiche produit



Vidéo

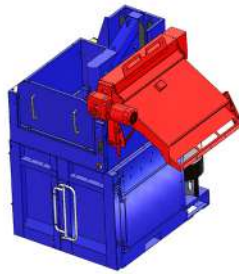


Compacteur VALPAK[®], VALPAK[®] BAC UN MATÉRIEL DOUÉ D'ADAPTATIONS !



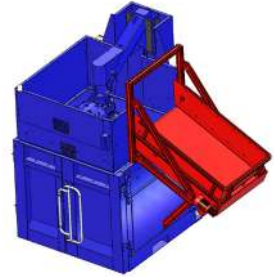
Lacérateur

Pour les cartons plats



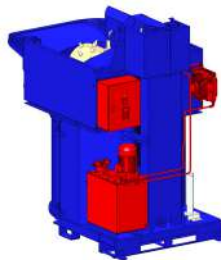
Conveyeur autoporté

Faciliter le chargement



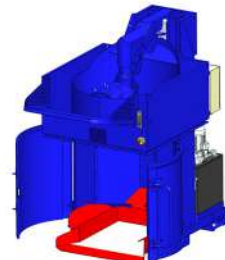
Centrale - 30° ou refroidisseur d'huile

Dans les environnements spécifiques



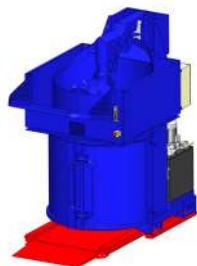
Conformateur

Faciliter la sortie des balles



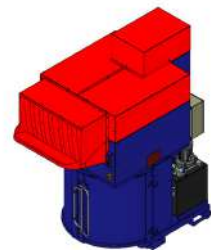
Pesée

Connaître le poids des balles



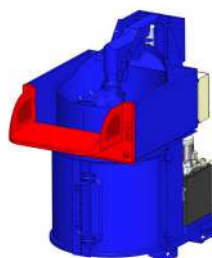
Toit étanche carré

Limiter la poussière



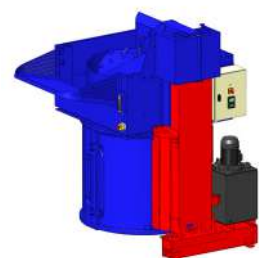
Trémie rabattable à 1.60m

Ergonomie et manque d'espace



Colonne déportée

Espace restreint



Compacteur rotatif INSTALLATIONS

Certains aménagements sont adaptables sur le Valpak® et Valpak BAC®



France
Equipementier sportif



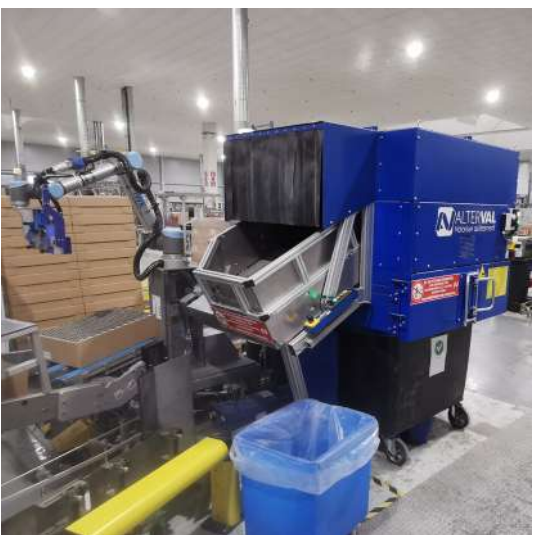
Chargement sur 3 étages,
les déchets tombent dans le
compacteur via une goulotte.



Finlande
Fabricant de plats préparés



Compacteur en inox pour
résistance au nettoyage
intensif et à la corrosion.



Allemagne
Distributeur de cosmétiques



Chargement automatique via un
bras robotisé.



France
Fabricant d'isolants minces



Déchets transportés à
l'extérieur du bâtiment via un
système aéraulique.



Conception : un Bureau d'études proactif

Notre bureau d'études accompagne les projets de la conception à la réalisation finale transformant chaque machine en une solution unique grâce à un large éventail d'options de personnalisation.



France
Logisticien équipement déco



Aménagement pour lacérer les cartons publicitaires à plat hors format (PLV).



France
Base Logistique Hypermarché



Gestion automatisée d'une cadence élevée de cartons.



France
Prêt à porter mode enfant



L'utilisateur vide ses bacs de petits cartons via le basculeur.







France
Gestionnaire de marchés forains



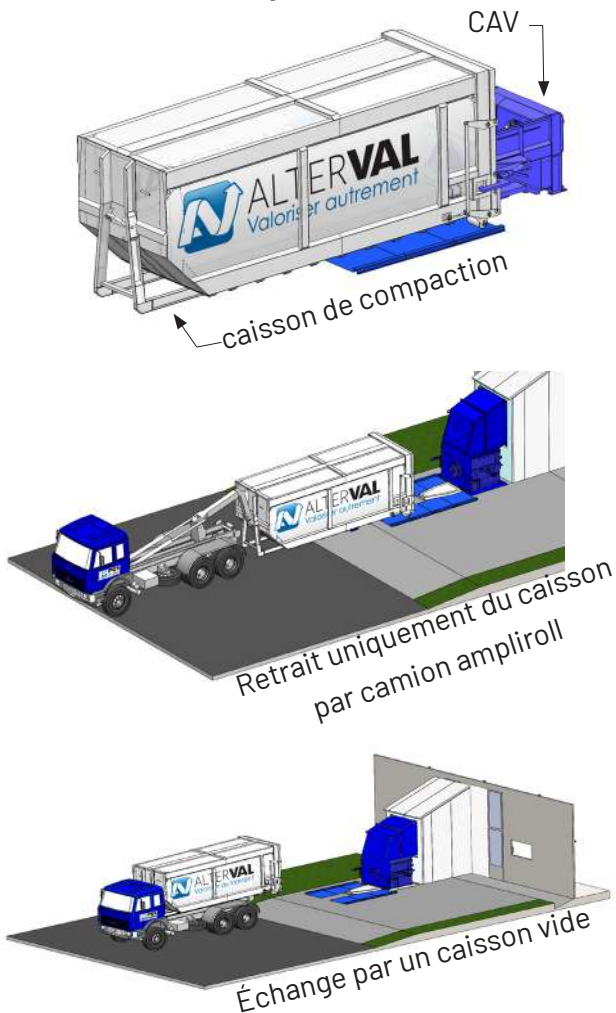
Un Valpak® sécurisé dans un conteneur mobile de 10 pieds.

Compacteur à vis CAV



-  Chargement manuel, par basculeur, convoyeur, goulotte, au sol ou à quai.
-  Chargement en continu
-  Machine silencieuse : -65 décibels
-  Large trémie de chargement 1500 x1 500 mm
-  Une plaque d'adaptation universelle pour tous caissons
-  Diminution des transports :
Caisson de 8 tonnes de cartons.
-  4.5m² au sol.

Mode d'emploi






PRINCIPE DE FONCTIONNEMENT

La vis sans fin, entraînée par un motoréducteur, déchire et emmène les déchets vers le caisson de compaction.

Un système de débouillage automatique assure une alimentation fluide des déchets devant la vis pour éviter tout blocage ou phénomène de toit.

TECHNIQUE

-  400V triphasé+ terre
-  2.5 tonnes
(chariot de manutention : minimum 4 tonnes)
-  2 types de CAV :
11 kw (chargement manuel uniquement)
22 kw (chargement basculeur)

Fiche produit



Vidéo

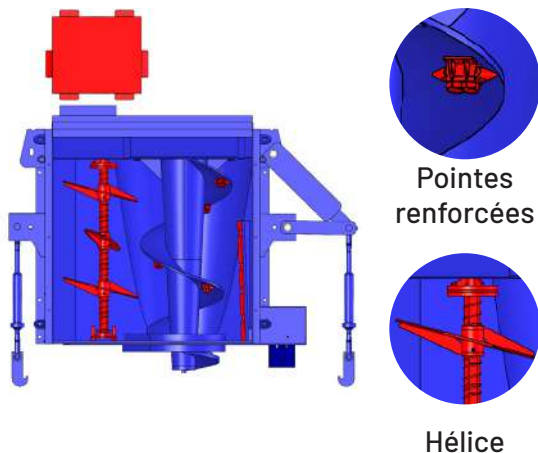


Pour quels types de déchets

CAV CARTON

Ce CAV est conçu pour les cartons formés, jusqu'au format caisse palette 1200X1200mm.

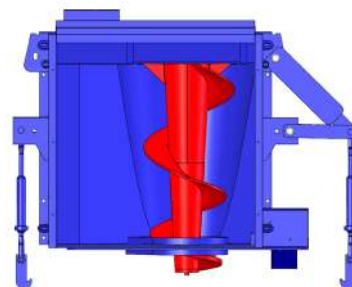
Une hélice supplémentaire entraîne les cartons vers la vis équipée de pointes renforcées.



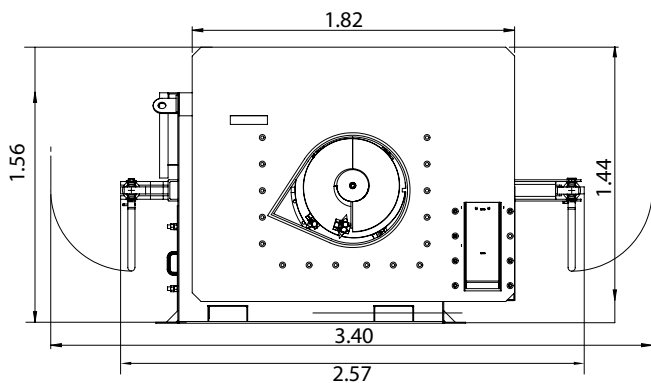
CAV PLASTIQUE

Ce CAV est conçu à la fois pour les plastiques souples et longs.

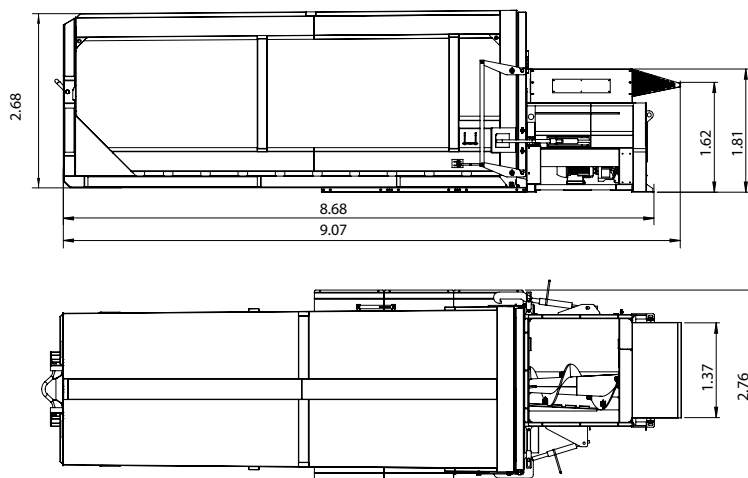
Uniquement en version 22Kw pour chargement par retourneur de bacs.



Le CAV permet également de compacter d'autres types de déchets comme les mandrins, le plastique dur cassant, les capsules de café, le papier, la sciure de bois grâce à une étanchéité spéciale



Dimensions du CAV seul



Exemple de CAV avec trémie en façade+ caisson de 30 m³

VIDAGE DU CAISSON

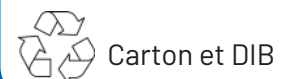
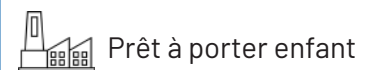
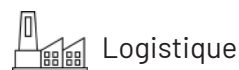
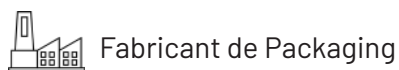
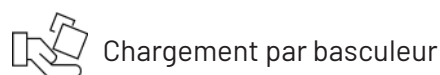
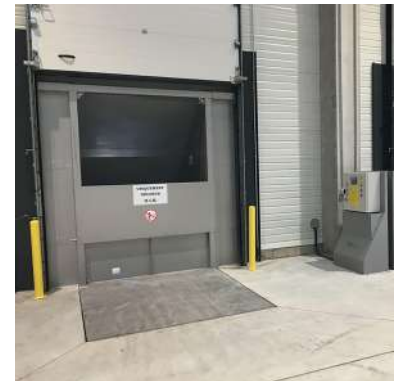
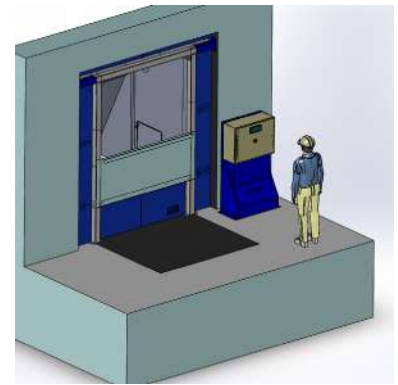
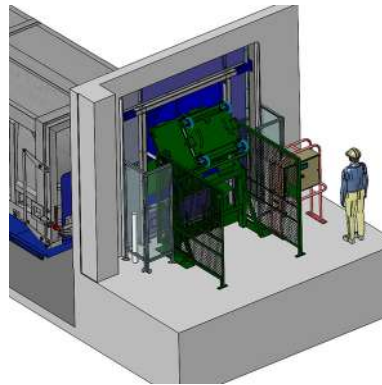
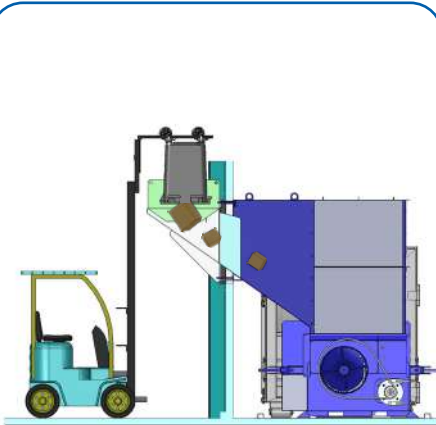


Après compactage, le poids d'un caisson de 30m³ peut atteindre jusqu'à 8 tonnes, soit 3 fois plus qu'avec un compacteur hydraulique à vérins !

Compacteur à vis

INSTALLATIONS

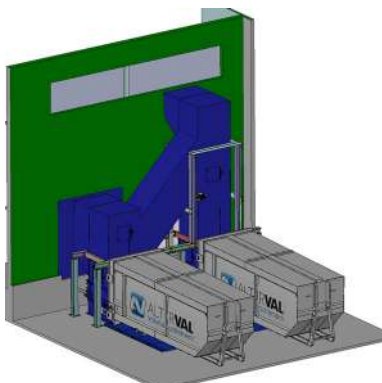
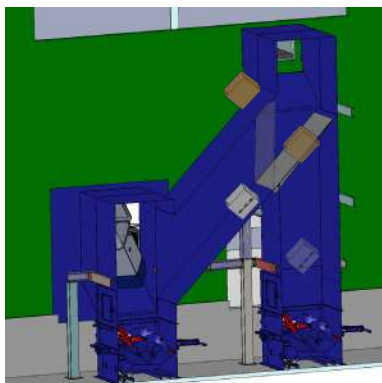
Que le chargement soit à quai, par convoyeur, par basculeur, au sol... ALTERVAL adapte la configuration de chaque compacteur à vis.






Equipe SAV : Une présence internationale

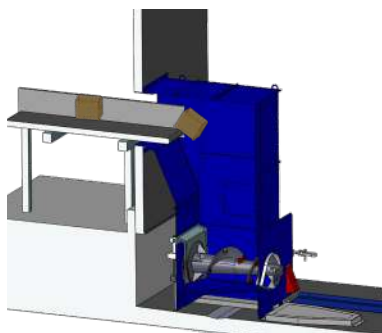
Notre Service Technique combine rapidité d'intervention et savoir-faire pour assurer l'installation, la maintenance et les contrôles de sécurité de chaque machine pour en garantir une durabilité optimale.




 Système Bypass

 Entrepôt logistique

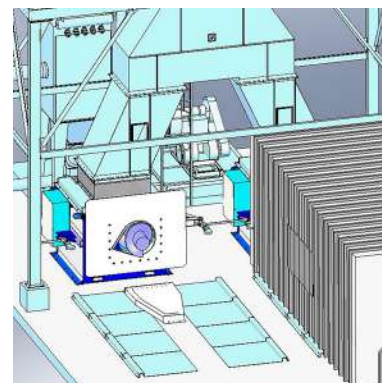
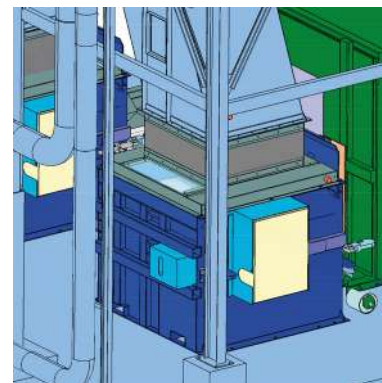
 Carton




 Chrgmt convoyeur interne

 Quincaillerie

 Carton



 Transfert aéraulique

 Papeterie

 Papier

Presse à balle

PRESSE VERTICALE

AVANTAGES

Conçue pour les faibles cadences, la presse verticale fonctionne avec un chargement manuel et s'adapte parfaitement aux petits volumes de déchets. Les balles obtenues sont maintenues par des liens de cerclage. Le déchargement est manuel ou automatique selon les modèles.

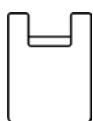


GAMME NON EXHAUSTIVE PRESSES VERTICALES		ALTER 60	ALTER 75	ALTER 150	ALTER 300	ALTER 500
TECHNIQUE	HAUTEUR POUR TRANSPORT	1.99 m	2.31 m	1.92 m	2.38 m	2.38 m
	ALIMENTATION MOTEUR	230 V -Mono 1.5 kW 13 A	230 V -Mono 1.5 kW 13 A	230 V -Mono 2.2 kW 13 A	400 V (tri sans neutre) 4 kW 16A	400 V (tri sans neutre) 4 kW 16A
	DIMENSIONS HxLxP	1.99x1.03x0.67 m	2.31x1.03x0.705 m	2.7x1.52x1.2 m	3.35x1.5x1.25 m	3.35x1.65x1.25 m
UTILISATION	OUVERTURE CHARGEMENT HxLxP (en mètre)	0.474x0.7x0.5	0.605x0.7x0.5	0.5x0.97x0.8	0.95x1.25x0.8	1.17x1.25x1.1
	LIGATURAGE	2 bobines 9mm	2 bobines 9mm	3 bobines 13 mm	4 bobines 13 mm	4 bobines 16 mm
	TEMPS DE CYCLE	24 sec	24 sec	34 sec	50 sec	50 sec
	POIDS DES BALLES	≤ 60 kg	≤ 75 kg	≤ 150 kg	≤ 300 kg	≤ 500 kg

Pour quels types de déchets ?



Carton



Film plastique



Bouteille



Canette



Fût



Big bag

Presse à fût

AVANT



APRÈS



Presse à balle

PRESSE HORIZONTALE

PRINCIPE DE FONCTIONNEMENT

Les presses réduisent le volume des déchets grâce à un vérin qui les compacte pour former une balle ligaturée.

AVANTAGES

Idéal pour les sites traitant un minimum de 30 tonnes de déchets par mois, avec un besoin de chargement en continu et rapide pour de gros volumes.

TECHNIQUE



Capacité de carton : 1-4 Tonnes / heure



Chargement continu : manuel, basculeur, convoyeur au sol ou à quai.



Ligaturage automatique, liens métalliques

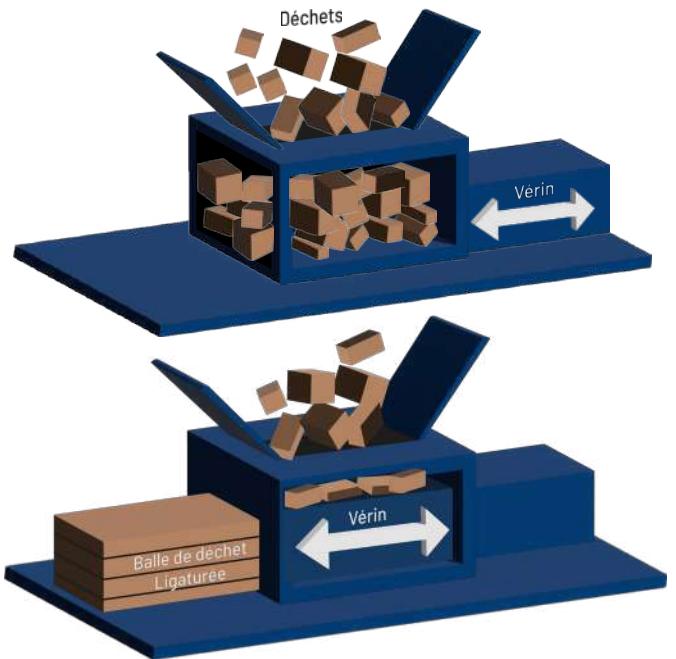


Poids des balles à partir de 350 kg
Norme COPACEL acceptée selon modèle



Un modèle compatible avec Valpak BAC

Mode d'emploi



Fiche



Un combo ÉCO²: PRESSE HORIZONTALE + COMPACTEUR VALPAK BAC



Associer deux solutions pour améliorer la logistique interne et externe de l'entreprise, c'est le principe du combo ÉCO². Les déchets sont d'abord précompactés dans le VALPAK BAC, situé au cœur de la production, proche des postes de travail. Les manipulations et transports de déchets sont raccourcis, soit des gains ÉCONOMIQUES importants pour les entreprises. Une fois rempli, le bac est transporté et vidé dans la presse horizontale.

Le plus ÉCOlogique ? Cette combinaison permet d'augmenter la densité des balles obtenues de 20 %.
Plus de déchets dans une balle = moins de transports = diminution d'émissions de CO²

Compacteur à rouleau TECHROLL



Type de déchet : palettes bois, cagettes, plastiques durs, caisses bois, mandrins, palbox...



Diminution des transports des déchets : Réduction du volume jusque 5 fois.



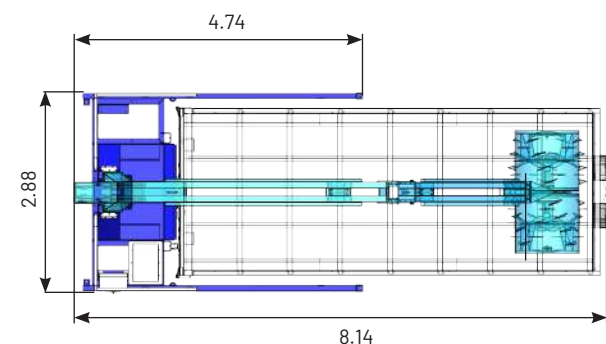
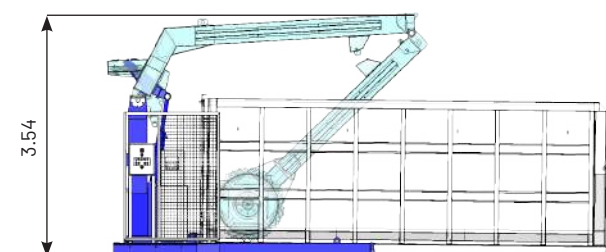
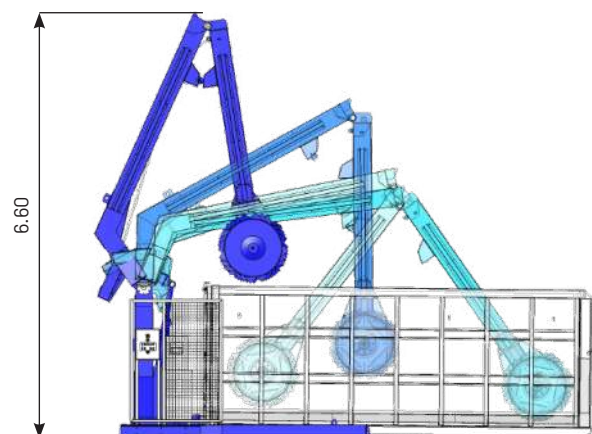
Poids moyen de la benne : 6 tonnes



Cycle de fonctionnement automatique

PRINCIPE DE FONCTIONNEMENT

Le rouleau compacteur stationnaire est conçu pour le broyage et le compactage des déchets et matières premières afin de réduire vos transports et vos coûts. Un rouleau entraîné par un moteur écrase et répartit les déchets dans des bennes à ciel ouvert.



TECHNIQUE



Utilisable avec une benne ouverte de 30m³ min. Longueur du conteneur 7m.



Motorisation de 5.5 kW



Graissage de l'axe automatique



Butée réglable dans les deux sens

RÉSULTATS



Fiche produit



Vidéo



Valpak SAC POUR COMPACTEUR

AVANTAGES

Des housses adaptées à tous types de déchets avec une formulation technique éprouvée et un rabat optimisé garantissant une fermeture plus hermétique.

TECHNIQUE



100 % recyclable



Ouverture procédé antiadhésif



Rouleau de 25 kg maximum.
(conforme aux règles TMS)

RÉFÉRENCES

	Idéal pour
3B	Carton et plastique
7B1	Carton épais
7B	Cagette



AUTRES SOLUTIONS



Big Bag

Réutilisable jusqu'à 10 fois, ce big bag à fond ouvrant (via un système de liens coulissants) permet d'être vidé dans une benne ouverte ou dans un compacteur hydraulique.



Kraft

La housse kraft intensifie votre démarche écologique. Doit être utilisée et stockée dans un milieu sec, avec un aménagement simple du compacteur VALPAK®.



Tuto mise en place



Stock permanent ; expédiée sous 24h , votre commande part sans attendre.

Commande ou demande d'informations : housses@alter-val.com

Presse à balle

LIENS



AVANTAGES

Ce lien convient à tous types de presses à balles. Fabriqué en France, il offre une excellente qualité. Il peut également être utilisé comme feillard traditionnel.

	LONGUEUR	ÉPAISSEUR	RÉSISTANCE
FILVAL 2059	250 M	9 mm	260 kg
FILVAL 2513	250 M	13 mm	260 kg
FILVAL 5013	550 M	13 mm	364 kg
FILVAL 3516	350 M	16 mm	468 kg
FILVAL 3019	300 M	19 mm	546 kg

TECHNIQUE



Liens feillard textile en stock permanent
Autre référence disponible : liens métalliques



Conditionnement en carton de 4 ou 8 bobines.

Valpak

CONFORMATEUR



AVANTAGES

Le conformateur permet de caler la palette à l'intérieur du compacteur Valpak afin de limiter tout mouvement. Il forme la balle de déchets pour en faciliter son extraction dans un environnement propre, sans déchets au sol. Il limite les débordements et les risques de perforation de la housse.

TECHNIQUE



Existe pour deux formats de palette :
800 X 1200 ou 1000 X 1200



Acier épaisseur 3mm



Peinture époxy Ral 9010 (Blanc Alpin)

SACS MACRO PERFORÉS



AVANTAGES

Grâce à ses multiples perforations, il permet une compression efficace dans une presse à balles ou un compactage optimal dans un VALPAK®.

TECHNIQUE



Sac 23μ (microns)
Contenance : 400 Litres



5 rangées de perforations pour chasser l'air et faciliter la compression




Disponible en rouleau de 150 sacs

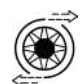
Commande ou demande d'informations : housses@alter-val.com


Valpak BAC

BAC 1000L RENFORCÉ



 Plaque, ceinture de renfort et passages de fourches.

 4 roues renforcées 12km/h dont 2 roues avec blocage directionnel.

 Déplaçable manuellement, par fourches basculantes, transpalette, gerbeur.

TECHNIQUE



L.1370 X P. 1038 X H.1325
Volume utile 1 m³




Poids à vide : 110 kg
Charge utile : 200 kg



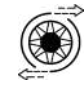
Prise tourillons latérales DIN 30700

PRESSE MANUELLE



 Adaptée aux petits gisements de plastiques, papiers d'emballage et cartons légers.

 Sans élément électrique ou hydraulique, elle ne nécessite ni alimentation, ni entretien.

 Equipée de roulettes pour un déplacement simple

TECHNIQUE



L.810 X P.735 X H.1280 mm



Poids: 95 kg



Poids des ballots: 40 kg

BACKY

EXCLUSIVITÉ ALTERVAL



Fabrication Française



Dispositif breveté



AVANTAGES

TECHNIQUE



L.1400 X P.1100 X H.1200mm
Volume utile : 0.96m³



Poids à vide : 130 kg Charge Maximale 300 kg



4 roues renforcées 12km/h dont 2 roues avec blocage directionnel.



Prises de fourches
Chariot pouvant être retourné par tourillons (prises DIN 30700)

Ce chariot ajouré avec échancrure permet de vider facilement tout déchet. Simple de manipulation, il peut être déplacé manuellement, à l'aide d'un chariot élévateur, tracté via timon / crochet d'attelage ou encore retourné par un basculeur. Emboîtable à vide, il offre un gain de place important au stockage, tout en conservant un volume utile équivalent à celui d'un bac 1000 L ou d'un conteneur classique.

BUREAU D'ÉTUDES

La Créativité alliée à l'Expertise Technique

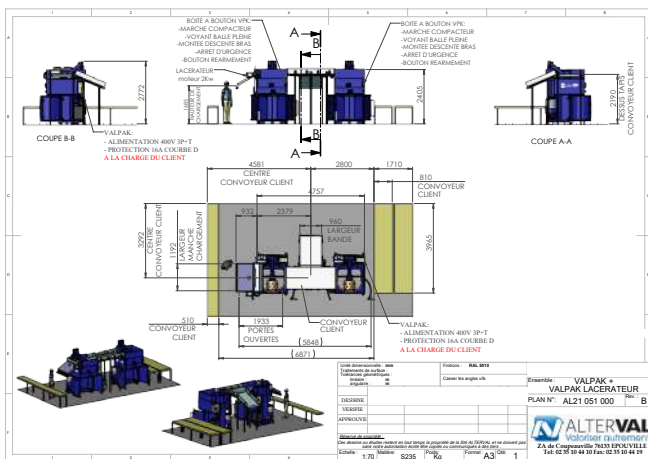
À la fois Bureau d'Études...

- Étude de faisabilité
- Plan d'implantation des compacteurs dans l'environnement du client
- Représentations en 3D
- Plan de fabrication
- Adaptation d'options supplémentaires pour optimisation du poste de travail
- Étude de remplacement de matériel

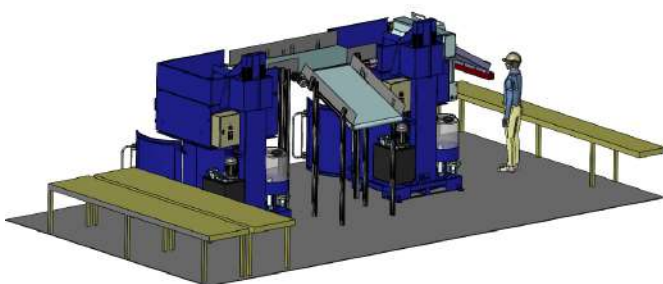
...Et cellule de Recherche et Développement

- Conception de nouveaux projets, machines spécifiques
- Innovations et améliorations techniques sur les machines existantes
- Mises aux normes des installations suivant les règles de sécurité actuelles
- Brevets

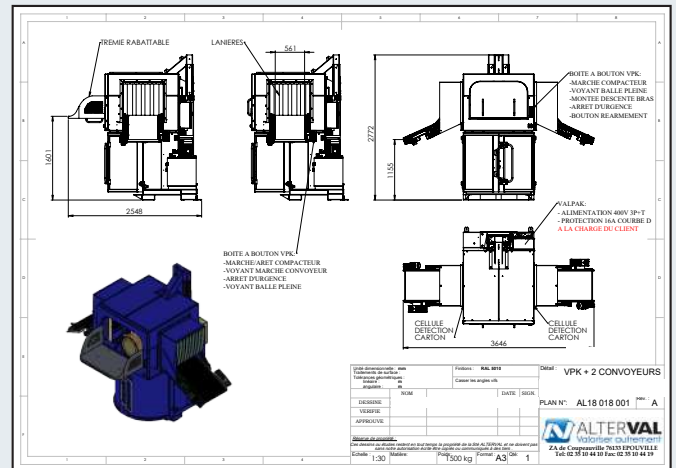
ÉTUDE DE REMPLACEMENT DE MATÉRIEL



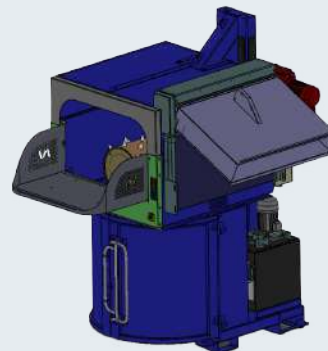
REPRÉSENTATION 3D



AMÉLIORATION TECHNIQUE



PROJECTION COMPACTEUR SPÉCIFIQUE



Notre Bureau d'études travaille en continu sur les normes et règles de sécurité applicables aux compacteurs de déchets mais également sur l'ergonomie des machines, un point devenu essentiel pour le bien-être de l'utilisateur.

QHSE / RSE

La prévention à tous niveaux

De l'engagement qualitatif...

Dans l'optique de fiabiliser au mieux ses matériels et process, ALTERVAL a un pôle QHSE, en relation directe et permanente avec les autres services.

Ses missions principales :

- Contrôle systématique de chaque matériel au départ de notre usine.
- Vérification de plus de 50 points de contrôle.
- Protection et sécurité de nos collaborateurs selon la réglementation en vigueur.
- Prise en compte des retours de clients, fournisseurs ou internes.
- Recherches de solutions / actions à mettre en place pour améliorer nos services.
- Rédaction des plans de préventions afin d'assurer la sécurité de nos techniciens.

Cet accompagnement de nos équipes, permet d'améliorer en continu la satisfaction de nos utilisateurs.

...à un engagement citoyen...

Conscient des enjeux environnementaux, sociaux et économiques actuels, ALTERVAL intègre depuis plusieurs années la Responsabilité Sociétale des Entreprises (RSE) au cœur de sa stratégie. Cette démarche transversale s'appuie sur des actions concrètes impliquant l'ensemble des services, avec pour objectif un développement durable, éthique et performant.

ALTERVAL agit notamment pour limiter son impact environnemental en favorisant la revalorisation et la durabilité de ses équipements. L'entreprise met aussi en œuvre des pratiques responsables : tri des déchets, réduction des emballages, optimisations logistiques, sélection de fournisseurs locaux ou éco-engagés.

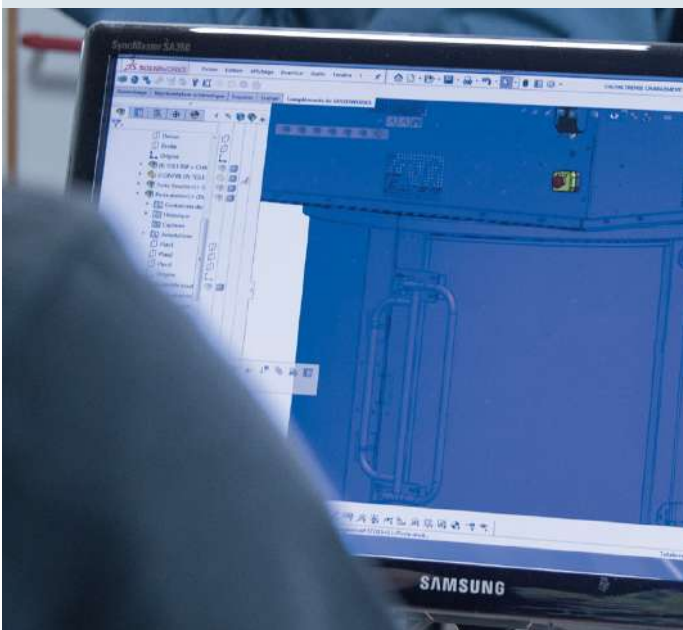
ALTERVAL va plus loin !

*Depuis 2016, nous avons mis en place une action :
1 compacteur installé = 1 arbre planté*

Les projets soutenus via cette action visent plusieurs objectifs :

- Amélioration et diversification des revenus des populations locales
- Lutte contre le changement climatique
- Stockage du carbone
- Préservation des sols et purification de l'eau

ALTERVAL s'engage à soutenir des actions en faveur de la biodiversité et du climat.



ecovadis

reforestACTION
AGIR ENSEMBLE POUR L'HOMME & L'ENVIRONNEMENT

Services

SERVICE TECHNIQUE

Les techniciens et les sous-traitants d'ALTERVAL suivent des formations (CACES, habilitation électrique et sécurité NA/NZ) leur permettant de répondre à l'ensemble des besoins spécifiques de nos clients et à l'évolution des normes de la profession.

- Plus de 1100 machines sous maintenance.
- Une flotte de camions géolocalisés et équipés pour tous les dépannages.
- Des collaborateurs dédiés pour répondre aux dépannages téléphoniques et organiser les plannings de nos techniciens.

NOS ACTIONS :

- Mises en service et formation des utilisateurs
- Transferts et déplacements de machines
- Visites générales périodiques et actions préventives
- Hotline de 8h à 18h
- Intervention sous 48/72 heures en France
- Pièces de rechange sur stocks déportés multipoints
- Contrat de maintenance et d'entretien

ALTERVAL dispose d'un réseau de maintenance NATIONAL et INTERNATIONAL.



Contact : sav@alter-val.com

Tél. +33 2 35 10 44 10

INTERNATIONAL

PARTOUT OÙ VOUS AVEZ BESOIN DE NOUS

Depuis 2005, le marché des compacteurs a dépassé les frontières françaises. ALTERVAL s'est étendu dans le monde et dispose d'un réseau d'agents et de sous-traitants à travers les DROM COM et plus de 10 pays : Espagne, Allemagne, Italie, Suisse, Finlande... ALTERVAL déploie ainsi ses différentes solutions durables afin de répondre aux problématiques liées à la gestion de tri des déchets.

L'Allemagne est gérée directement par ALTERVAL, avec l'appui de son conseiller commercial bilingue. Le service technique est assuré par des prestataires locaux, afin de pratiquer la maintenance obligatoire, comme l'UVV.

Contact : export@alter-val.com

ALTERVAL a ouvert sa propre filiale Belge en 2021.

Objectif: répondre plus aisément aux demandes en provenance de la Belgique, Luxembourg et des Pays-Bas.

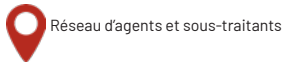


Contact Benelux:

Tél. +32 (0)59 27 08 00

Mail : info@altervalbenelux.com





Réseau d'agents et sous-traitants



Présence de compacteurs rotatifs VALPAK®

BIEN PLUS QU'UN PARTENAIRE ÉCONOMIQUE

Nous vous accompagnons tout au long de votre démarche écologique

AUDIT

ALTERVAL réalise un diagnostic **GRATUIT** afin de déterminer et préconiser la solution technique la plus adaptée au sein de votre structure.

- Analyse des flux, des déchets générés, de la logistique interne et externe.
- Analyse des postes de recyclage existants (ou à instaurer)
- Analyse des coûts et identification des sources de rationalisation.

ALTERVAL vous prouve la rentabilité d'une solution par la mise à disposition gratuite d'un matériel adapté pendant 15 jours (hors installation spécifique).

LOCATION

Grâce à un parc locatif propre à ALTERVAL, un service de location longue durée jusqu'à 60 mois est proposé à nos clients.

- ALTERVAL propose aussi des locations de courte durée afin de répondre à un besoin temporaire, comme par exemple, l'utilisation accrue des caquettes bois lors de la période estivale.
- Une prestation de maintenance préventive est associée à cette location.

Plus de 800 machines sont actuellement en location.



www.alter-val.com



7 rue de Coupeauville
76133 Epouville - France

Tél. + **33 2 35 10 44 10**

Email : contact@alter-val.com