



THE HEART OF FRESHNESS

MEDIUM PRESSURE

# DIRECT EXPANSION EVAPORATORS

ÉVAPORATEURS EXPANSION DIRECTE

EVAPORADORES EXPANSIÓN DIRECTA

STEM030 .. STEM300



STE U-Tube  
DX Evaporators





## Medium Pressure DX Evaporators

The world's leading compressor and pressure vessel manufacturer has expanded to meet the demands of the North American market with our newest ASME certified, medium pressure DX evaporators. In keeping with the BITZER strategy of offering the most advanced design and technology, these vessels utilize leading U-Tube design for maximum efficiency, reliability, and performance.

BITZER STEM dry expansion evaporators are ideal for water or brine commercial or industrial chiller applications as well as in heat pumps. They are optimized for today's medium pressure refrigerants.

### U-Tube Design Advantages

- Eliminates one entire tubesheet vs. traditional straight tube designs
- 50% reduction in potential leak points
- Greater reliability
- Tube bundles are fully removable from shell
- Serviceable and cleanable
- Allows for greater thermal expansion between tubes and shell, minimizing tension and stress while maximizing life
- Shell is rotatable for relocation of water connections

## Moyenne Pression Évaporateurs DX

BITZER est le leader mondial manufacturier de compresseur et vaisseaux sous pression. Pour satisfaire les demandes du marché Nord-Américain, ils ont développé leurs évaporateurs STEM avec les normes ASME. En accord avec la stratégie de BITZER d'offrir la conception la plus avancée et la meilleure technologie, les vaisseaux utilisent une conception U-Tube pour une efficacité maximale, fiable et performante.

Les souches d'évaporateurs d'expansion à sec sont idéales pour les applications d'eau ou de refroidisseurs de saumure commerciale ou industrielle ainsi que dans les pompes à chaleur.

### Avantages de Conception U-Tube

- Élimine un ensemble de plaques tubulaires vs. conception traditionnelle en tubes droits
- Réduction potentielle de 50% en points des fuites
- Une plus grande fiabilité tubesentièrément démontables de la coquille réparables et nettoyables
- Permet une expansion thermique plus grande entre les tubes et la coquille ce qui minimise les tensions et le stress tout en maximisant la durée de vie
- La coquille est orientable pour la relocalisation de la connexion d'eau

## Evaporadores DX Presión Media

El líder mundial en fabricación de compresores y recipientes a presión se ha expandido para cumplir con las demandas del mercado de Norte América con sus más recientes evaporadores de media presión DX, certificados por el ASME. Siguiendo con la filosofía de BITZER de ofrecer la tecnología y el diseño más avanzado, estos evaporadores utilizan lo último en diseño U-Tube para maximizar la eficiencia, confiabilidad y desempeño.

Los evaporadores de expansión seca BITZER STEM son ideales para aplicaciones de chillers industrial o comercial así como también para bombas de calor. Estas unidades están optimizadas para los refrigerantes de media presión.

### Ventajas del Diseño U-Tube

- Elimina una placa tubular entera vs. diseños con tubo recto tradicional
- Reduce el 50% de las fugas en puntos potenciales
- Mayor confiabilidad
- Los tubos son totalmente desmontable de la carcasa
- Se puede limpiar fácilmente y es útil
- Permite una mayor expansión térmica entre los tubos y la carcasa, minimizando la tensión y el estrés mientras maximiza su periodo de vida
- La carcasa es fácil de manejar para la reubicación de las conexiones de agua



## Design Safety

- ❑ Approval according to the ASME Section VIII, Division 1, latest edition. Other certifications available upon request.

## Standard Design Features

### ❑ Refrigerants / Specifications

- Suitable for use for (H)CFC / HFC refrigerants, including but not limited to: R22, R134a, R407C, R404A, R507, and others

### ❑ Standard design maximum operation pressure / operating temperature

- Water side (shell):  
STEM(030 .. 075): max 150 psi / -20°F  
STEM(100 .. 300): max 150 psi / -13°F

- Refrigerant side (tubes):  
STEM(030..075): max 300 psi / -20°F  
STEM(100..300): max 225 psi / -13°F

- ❑ Standard design heat exchanger tubes made of copper (Cu)

- ❑ Advanced interior profiling for maximum heat exchange efficiency

- ❑ All shells are shot blasted and cleaned on the exterior and interior

- ❑ Every circuit of every vessel undergoes pressurized, finite gas leak detection testing

### ❑ Circuits

- STEM030..120: 1 or 2 circuit design
- STEM150..300: 2 circuit design
- 3 and 4 circuit designs available upon request

### ❑ Fluid / Water side connections

- Standard position is on the top of the shell. Alternatively top, right and left side installation available
- See specifications table for connection information
- Alternate connections available upon request. Consult BITZER

### ❑ Refrigerant side connections

- See specifications table for connection information
- Alternate connections available upon request. Consult BITZER

## Conception de Sécurité

- ❑ Approbation selon les standard ASME section VIII, Division 1, dernière édition. Autres caractéristiques disponibles sur demande.

## Caractéristiques de Conception Standard

### ❑ Réfrigérants / Caractéristiques

- Convient pour l'utilisation des (H)CFC / HFC réfrigérants, incluant mais non limités aux : R22, R134a, R407c, R404A, R507, et autres

### ❑ Norme de pression de fonctionnement maximale

- Côté de l'eau (Shell):  
STEM(030 .. 075): max 150 psi / -20°F  
STEM(100 .. 300): max 150 psi / -13°F

- Côté réfrigérant (Tubes):  
STEM(030..075): max 300 psi / -20°F  
STEM(100..300): max 225 psi / -13°F

- ❑ Norme de conception des tubes de chaleur en cuivre (Cu)

- ❑ Profilage avancé de l'intérieur pour l'efficacité d'échange de chaleur

- ❑ Toutes les coquilles sont nettoyées sous pression à l'intérieur et à l'extérieur

- ❑ Chaque circuit subit des tests sous pression et des détections de fuite approfondies

### ❑ Circuits

- STEM030..120: 1 ou 2 circuits de conception
- STEM150..300: 2 circuits de conception
- 3 and 4 circuits de conception seront disponibles sur demande

### ❑ Liquide / Connexions côté eau

- La position standard est du côté dessus de la coquille. Alternativement, l'installation sur le droit et du côté gauche est disponibles
- Voir la table des caractéristiques pour les informations de connexions
- Autres connexions disponibles sur demande. Consulter BITZER

### ❑ Connexions côté réfrigérant

- Voir la table de spécifications pour les informations de connexion
- Autres connexions disponibles sur demande. Consulter BITZER

## Características del Diseño

- ❑ Aprobado de acuerdo a la Sección VIII, División 1 de la última edición del ASME. Otras certificaciones disponibles a petición.

## Características Estandar del Diseño

### ❑ Refrigerantes / Especificaciones

- Adaptable para usarse con refrigerantes (H)CFC / HFC , incluyendo: R22, R134a, R407C, R404A, R507 y otros

### ❑ Diseño Estándar máxima presión de operación / temperatura de operación

- Lado del agua (carcaza):  
STEM(030 .. 075): max 150 psi / -20°F  
STEM(100 .. 300): max 150 psi / -13°F

- Lado del refrigerante (Tubos):  
STEM(030..075): max 300 psi / -20°F  
STEM(100..300): max 225 psi / -13°F

- ❑ Tubos de intercambiador de calor hechos de cobre(Cu)

- ❑ Perfiles avanzados en el interior para una eficiencia mayor de intercambio de calor

- ❑ Todas las carcazas estan debidamente limpias en el exterior e interior

- ❑ Todos los circuitos del evaporador se somete a presión, para verificar que no haya alguna fuga de gas

### ❑ Circuits

- STEM030..120: 1 o 2 diseño del circuito
- STEM150..300: 2 diseño del circuito
- 3 y 4 diseños de circuitos disponibles a petición

### ❑ Conexiones del lado del Fluido / Aguas

- Posición estándar ubicada arriba de la cáscara. Instalaciones al lado derecho y al lado izquierdo estan disponibles
- Ver tabla de especificaciones para información de las conexiones
- Conexiones alternas disponibles a petición. Consultar con BITZER

### ❑ Conexiones del lado del Refrigerante

- Ver tabla de especificaciones para información de conexiones
- Conexiones alternas disponibles a petición. Consultar con BITZER



## Standard Design Features (cont.)

### Other connections

- Drain, vent, measurement and equalization ports
- Auxiliary connections

### Tubesheets

- Made of carbon steel, precisely machined for excellent sealing

### End Cover / Heads

- Carbon steel construction
- Detachable, to allow for removal of tube bundle and cleaning

- Drain, vent, measurement and equalization ports

### Baffles

- Carbon steel, brass, or HDPE construction
- Variable baffle distances available upon request

### Accessories & Options

- Insulation
- Welded feet
- Alternative materials
- Variable baffle distance
- Special paint

## Special Versions and Options

Consult BITZER for lead time and availability

- Alternate construction materials
- Special connections types and locations

- Larger or smaller capacity models

- Water tanks
- Additional approvals, specification, and governing regulations

- Top mounting brackets

- Stackable models

## Performance Data and Evaporator Selection

While there are several methods historically used to size evaporators, best practice is to either use the BITZER evaporator sizing software or to complete the specification sheet and forward it to BITZER for assistance in sizing.

## Caractéristiques de Conception Standard (cont.)

### Autres connexions

- Drainage, sortie de sureté, dimension, ports d'égalisation
- Connexions auxiliaires

### Plaques tubulaires

- Faites de carbone, machinées sous haute précision pour une excellente étanchéité

### Embout / Têtes

- Construction de d'acier au carbone
- Détachable, pour permettre le déplacement du faisceau tubulaire et le nettoyage

- Drainage, sortie de sureté, dimension, ports d'égalisation

### Déflecteur

- Acier de carbone, laiton, ou construction HDPE
- Distances de déflecteurs variables sur demande

### Accessoires et options

- Isolation externe
- Pieds soudés
- Matériaux de construction alternatifs
- Distances de déflecteurs variables
- Peinture spéciale

## Versions Speciales and Options

Consulter le BITZER pour le délai et la disponibilité

- Matériaux de construction alternatifs
- Types et localisation des connexions variables
- Modèles de capacité inférieure ou supérieure

- Réservoirs d'eau
- Approbations supplémentaires disponibles, caractéristiques, règlements gouvernementaux
- Ensemble de montage supérieur pour compresseur

- Modèles empilables

## Données de Performance & d'Évaporateur

Bien qu'il existe plusieurs méthodes pour sélectionner les évaporateurs, la meilleure pratique consiste à utiliser le logiciel de dimensionnement BITZER ou compléter le formulaire de sélection créé par nous et le transmettre à BITZER pour assistance.

## Caracteristicas Estandar del Diseño (cont.)

### Otras Conexiones

- Drenaje, ventilación, medición, equalización de puertos
- Conexiones auxiliares

### Placas tubulares

- Hechas de acero, para un excelente sellado

### Cabezal

- Fabricadas de acero
- Desmontable, permite quitar los tubos facilmente para su limpieza

- Drenaje, ventilación, medición, equalización de puertos

### Deflectores

- Hechos de acero, carbon o de polietileno de alta densidad
- Distancias variables de los deflectores disponibles a petición

### Accesorios y Opciones

- Aislamiento
- Base soldada
- Materiales alternos
- Distancias variables de los deflectores
- Pintura especial

## Versiones y Opciones Especiales

Consultar con BITZER el tiempo de entrega y disponibilidad

- Materiales alternos para construcción
- Tipos y ubicaciones para conexiones especiales

- Modelos de capacidades más pequeñas y más grandes

- Tanques de agua
- Regulaciones de gobierno, especificaciones, aprobaciones adicionales

- Soportes de montaje superiores

- Modelos apilables

## Datos de Desempeño y Selección del Evaporador

Mientras haya varios metodos usados para seleccionar el evaporador, lo más recomendable es usar el software que BITZER tiene disponible o completar la hoja de especificaciones y enviarla a BITZER para recibir asistencia inmediata.

## Explanation of Model Number

S T E M 0 3 0 - 1 N T X X X X

### Model designation

STE = shell-and-tube evaporator

S T E M 0 3 0 - 1 N T X X X X

### Pressure

M = low / medium pressure

H = high pressure

S T E M 0 3 0 - 1 N T X X X X

### Nominal capacity

S T E M 0 3 0 - 1 N T X X X X

### Number of circuits

1 = single

2 = two

3 = three

4 = four

S T E M 0 3 0 - 1 N T X X X X

### Bracket and feet configuration

N = feet on bottom

H = feet on bottom, brackets on top for stacking evaporators

T = brackets on top for stacking evaporators

S T E M 0 3 0 - 1 N T X X X X

### Water connection location

T = top

L = left

R = right

S T E M 0 3 0 - 1 N T X X X X

### Water connection type

X = standard connections

J = flexible joint connections

1 .. 9 = flange patterns

S T E M 0 3 0 - 1 N T X X X X

### Refrigerant side connection type

X = standard configuration

R = rotalock connection

C = flange and copper fitting

S = flange and steel fitting

S T E M 0 3 0 - 1 N T X X X X

### Design variables

XX = standard configuration

TX = ¾ in. insulation

RX = 1 ½ in. insulation

UX = UV rated insulation

Other = consult BITZER

## Explication du Numéro du Modèle

S T E M 0 3 0 - 1 N T X X X X

### Désignation du modèle

STE = échangeur de chaleur tubulaire

S T E M 0 3 0 - 1 N T X X X X

### Pression d'opération

M = basse / moyenne

H = haute pression

S T E M 0 3 0 - 1 N T X X X X

### Capacité nominale

S T E M 0 3 0 - 1 N T X X X X

### Nombre de circuits

1 = simple

2 = double

3 = trois

4 = quatre

S T E M 0 3 0 - 1 N T X X X X

### Support et configuration des pattes

N = supports / pattes en dessous

H = supports / pattes en dessous et support sur le dessus pour superposition

T = support en dessous pour superposition d'évaporateur

S T E M 0 3 0 - 1 N T X X X X

### Localisation des connecteurs d'eau

T = dessus

L = gauche

R = droit

S T E M 0 3 0 - 1 N T X X X X

### Type de connecteurs d'eau

X = configuration régulière

J = joint de connexions flexible

1 .. 9 = arrangement de l'accouplement

S T E M 0 3 0 - 1 N T X X X X

### Type de connexions côtés réfrigérants

X = configuration régulière

R = connexions rotalock

C = bride et raccord de cuivre

S = bride et raccord d'acier

S T E M 0 3 0 - 1 N T X X X X

### Design variables

XX = configuration régulière

TX = ¾ in. isolant thermique

RX = 1 ½ in. isolant thermique

UX = UV isolant thermique

Autres = consulter BITZER

## Nomenclatura de Modelos

S T E M 0 3 0 - 1 N T X X X X

### Designación de modelo

STE = evaporador tubular

S T E M 0 3 0 - 1 N T X X X X

### Presión

M = presión baja / media

H = presión alta

S T E M 0 3 0 - 1 N T X X X X

### Capacidad nominal

S T E M 0 3 0 - 1 N T X X X X

### Numero de circuito

1 = uno

2 = dos

3 = tres

4 = cuatro

S T E M 0 3 0 - 1 N T X X X X

### Configuración de soporte

N = soporte abajo

H = soporte abajo, brackets arriba para apilar evaporadores

T = bracket abajo para apilar evaporadores

S T E M 0 3 0 - 1 N T X X X X

### Ubicación de conexiones de agua

T = arriba

L = izquierda

R = derecha

S T E M 0 3 0 - 1 N T X X X X

### Tipos de conexiones de agua

X = configuración estándar

J = unión de conexiones flexible

1 .. 9 = patrones de la brida

S T E M 0 3 0 - 1 N T X X X X

### Tipos de conexiones del lado del refrigerante

X = configuración estándar

R = conexiones rotalock

C = brida y conexiones de copra

S = brida y conexiones de acero

S T E M 0 3 0 - 1 N T X X X X

### Design variables

XX = configuración estándar

TX = ¾ in. aislante

RX = 1 ½ in. aislante

UX = UV aislante

Other = consultar con BITZER



Technical Data

Données Techniques

Datos Técnicos

Model	Shell side volume (fluid)	Tube side volume (refrigerant)	Weight	Refrigerant connections (IDS)		Fluid connections	
				Inlet	Outlet		
Modèle	Volume côté fluide	Volume côté tuyeaux (réfrigérant)	Poids	Raccords de réfrigérant (IDS)		Raccords du fluide	
Modelos	Volumen del casco (fluido)	Volumen de los tubos (refrigerante)	Peso	Conexiones de refrigerante (IDS)		Conexiones del fluido	
	ft <sup>3</sup>	ft <sup>3</sup>	lbs	Entrada in.	Salida in.		
<b>1 Circuit</b>	<b>STEM030-1NTXXXX</b>	0.88	0.36	356	1 1/8	2 5/8	3" MPT
	<b>STEM040-1NTXXXX</b>	1.68	0.52	468	1 3/8	2 5/8	3" MPT
	<b>STEM050-1NTXXXX</b>	1.58	0.63	493	1 3/8	3 1/8	4" FLANGE
<b>1 Circuit</b>	<b>STEM060-1NTXXXX</b>	1.79	0.79	562	1 5/8	3 1/8	4" FLANGE
<b>1 Circuito</b>	<b>STEM075-1NTXXXX</b>	1.64	0.94	596	2 1/8	3 1/8	5" FLANGE
	<b>STEM100-1NTXXXX</b>	2.77	1.39	816	2 1/8	3 5/8	5" FLANGE
	<b>STEM120-1NTXXXX</b>	3.99	1.70	1275	2 1/8	3 5/8	6" FLANGE

	<b>STEM030-2NTXXXX</b>	0.88	0.36	356	7/8	1 5/8	3" MPT
	<b>STEM040-2NTXXXX</b>	1.68	0.52	468	1 1/8	2 1/8	3" MPT
	<b>STEM050-2NTXXXX</b>	1.58	0.63	493	1 1/8	2 1/8	4" FLANGE
	<b>STEM060-2NTXXXX</b>	1.79	0.79	562	1 1/8	2 5/8	4" FLANGE
	<b>STEM075-2NTXXXX</b>	1.64	0.94	596	1 3/8	2 5/8	5" FLANGE
	<b>STEM100-2NTXXXX</b>	2.77	1.39	816	1 3/8	3 1/8	5" FLANGE
<b>2 Circuits</b>	<b>STEM120-2NTXXXX</b>	3.99	1.70	1275	1 3/8	3 1/8	6" FLANGE
<b>2 Circuitos</b>	<b>STEM150-2NTXXXX</b>	4.93	2.09	1469	1 3/8	3 1/8	6" FLANGE
	<b>STEM175-2NTXXXX</b>	4.44	2.51	1547	1 5/8	3 1/8	6" FLANGE
	<b>STEM200-2NTXXXX</b>	6.42	3.00	1912	1 5/8	3 1/8	8" FLANGE
	<b>STEM250-2NTXXXX</b>	5.90	3.44	1997	2 1/8	3 5/8	8" FLANGE
	<b>STEM275-2NTXXXX</b>	8.24	3.72	2343	2 1/8	4 1/8	8" FLANGE
	<b>STEM300-2NTXXXX</b>	10.55	4.33	2770	2 1/8	4 1/8	8" FLANGE





**Evaporator Capacity  
Fluid Flow  
Pressure Drop**

**Capacité de l'évaporateur  
Le Débit de Fluide  
Perte de Pression**

**Capacidad del evaporador  
Flujo  
Caída de Presión**

Model	R22			R134a			
	Capacity	Nominal flow	Pressure drop (nominal)	Capacity	Nominal flow	Pressure drop (nominal)	
Modèle	Capacité	Débit nominal	Perte de pression (nominale)	Capacité	Débit nominal	Perte de pression (nominale)	
Modelos	Capacidad	Flujo nominal	Caída de presión (nominal)	Capacidad	Flujo nominal	Caída de presión (nominal)	
	kBTU/h	gpm	psi	kBTU/h	gpm	psi	
<b>1 Circuit</b>	<b>STEM030-1NTXXXX</b>	368	73.4	5.8	294	58.7	3.8
	<b>STEM040-1NTXXXX</b>	502	100.1	5.1	402	80.1	3.3
	<b>STEM050-1NTXXXX</b>	632	125.9	5.0	505	100.7	3.1
<b>1 Circuito</b>	<b>STEM060-1NTXXXX</b>	744	148.4	5.2	595	118.7	4.0
	<b>STEM075-1NTXXXX</b>	904	179.7	5.3	723	143.8	3.2
	<b>STEM100-1NTXXXX</b>	1187	236.9	4.9	950	189.5	2.9
	<b>STEM120-1NTXXXX</b>	1455	290.1	4.5	1164	232.1	2.7

	<b>STEM030-2NTXXXX</b>	368	73.4	5.8	294	58.7	3.8
	<b>STEM040-2NTXXXX</b>	502	100.1	5.1	402	80.1	3.3
	<b>STEM050-2NTXXXX</b>	632	125.9	5.0	505	100.7	3.1
	<b>STEM060-2NTXXXX</b>	744	148.4	5.2	595	118.7	4.0
<b>2 Circuits</b>	<b>STEM075-2NTXXXX</b>	904	179.7	5.3	723	143.8	3.2
	<b>STEM100-2NTXXXX</b>	1187	236.9	4.9	950	189.5	2.9
<b>2 Circuitos</b>	<b>STEM120-2NTXXXX</b>	1455	290.1	4.5	1164	232.1	2.7
	<b>STEM150-2NTXXXX</b>	1914	382.2	10.6	1531	305.7	6.2
	<b>STEM175-2NTXXXX</b>	2270	453.1	13.9	1816	362.4	8.2
	<b>STEM200-2NTXXXX</b>	2665	532	9.1	2132	425.6	5.4
	<b>STEM250-2NTXXXX</b>	3059	610.5	11.9	2447	488.4	7.0
	<b>STEM275-2NTXXXX</b>	3420	684.2	9.8	2736	547.4	7.3
	<b>STEM300-2NTXXXX</b>	3882	774.9	9.0	3106	619.9	6.0

Data-  
Inlet water temp = 54°F  
Outlet water temp = 44°F  
Fouling factor = 0.0001  
Superheat = 7°F  
Liquid entering expansion device = 100°F  
Saturated refrigerant leaving the evaporator = 35°F

Data-  
Température du fluide à l'entrée = 54°F  
Température du fluide à la sortie = 44°F  
Facteur d'encrassement = 0.0001  
Surchauffe = 7°F  
L'entré du liquide au détendeur = 100°F  
Réfrigérant saturé à la sortie de l'évaporateur = 35°F

Datos-  
Temperatura del fluido de entrada = 54°F  
Temperatura del fluido de salida = 44°F  
Factor ensuciamiento = 0.0001  
Sobrecalentamiento = 7°F  
Líquido entrando al dispositivo de expansión = 100°F  
Refrigerante saturado saliendo del evaporador = 35°F



**Dimensions**

**Dimensions**

**Dimensiones**

**1 Circuit / 1 Circuit / 1 Circuito**

	Dimensions in inches															
	Dimensions en inches															
	Dimensiones en pulgadas															
	A	B	C	D	E	F	G	H	I	K	L	M	N	O	P	Q
<b>STEM030-1NTXXXX</b>	5 1/2	69	6 3/4	6 5/8	36	19 1/4	4 7/8	14 5/8	5 1/4	-	82 1/4	-	-	-	1 3/4	1 3/4
<b>STEM040-1NTXXXX</b>	5 11/16	68 11/16	6 13/16	8 5/8	36	19 3/16	4 3/16	15 15/16	7 1/8	-	82 1/2	-	-	-	2 1/8	1 11/16
<b>STEM050-1NTXXXX</b>	6 3/16	68 11/16	6 9/16	8 5/8	36	19 7/16	4 1/2	15 15/16	7 1/8	-	82 1/4	-	-	-	2 1/4	2 3/8
<b>STEM060-1NTXXXX</b>	6 3/16	80 11/16	6 9/16	8 5/8	42	22 7/16	4 1/2	15 15/16	7 1/8	-	95 7/16	-	-	-	2 1/4	2 3/8
<b>STEM075-1NTXXXX</b>	6 3/4	79 3/4	6 13/16	8 5/8	42	22 7/32	4 1/2	15 15/16	7 1/8	-	95 11/16	-	-	-	2 1/4	2 3/8
<b>STEM100-1NTXXXX</b>	7	79 1/2	7 3/16	10 3/4	42	22 7/32	5 15/16	19 1/2	9 1/4	-	96 1/2	-	-	-	2 7/16	2 3/4
<b>STEM120-1NTXXXX</b>	8	79 1/4	6 3/4	12 3/4	42	22 5/8	5 15/16	21 7/8	11 1/4	-	96 1/16	-	-	-	2 7/16	2 3/4

**2 Circuit / 2 Circuit / 2 Circuito**

<b>STEM030-2NTXXXX</b>	5 1/2	69	6 3/4	6 5/8	36	19 1/4	4 7/8	14 5/8	5 1/4	1 1/2	82 1/4	1 1/2	1 3/4	1 3/4	-	-
<b>STEM040-2NTXXXX</b>	5 11/16	68 11/16	6 13/16	8 5/8	36	19 3/16	4 3/16	15 15/16	7 1/8	1 3/4	82 1/2	1 5/8	2	2	-	-
<b>STEM050-2NTXXXX</b>	6 3/16	68 11/16	6 9/16	8 5/8	36	19 7/16	4 1/2	15 15/16	7 1/8	1 3/4	82 1/4	1 5/8	2	2	-	-
<b>STEM060-2NTXXXX</b>	6 3/16	80 11/16	6 9/16	8 5/8	42	22 7/16	4 1/2	15 15/16	7 1/8	1 3/4	95 7/16	1 5/8	2	2	-	-
<b>STEM075-2NTXXXX</b>	6 3/4	79 3/4	6 13/16	8 5/8	42	22 7/32	4 1/2	15 15/16	7 1/8	1 3/4	95 11/16	1 5/8	2	2	-	-
<b>STEM100-2NTXXXX</b>	7	79 1/2	7 3/16	10 3/4	42	22 7/32	5 15/16	19 1/2	9 1/4	2 3/8	96 1/2	2 11/16	2 1/4	3 1/8	-	-
<b>STEM120-2NTXXXX</b>	8	79 1/4	6 3/4	12 3/4	42	22 5/8	5 15/16	21 7/8	11 1/4	2 3/8	96 1/16	2 11/16	2 1/4	3 1/2	-	-
<b>STEM150-2NTXXXX</b>	8	79 1/4	7 3/4	14	42	22 5/8	7 13/16	25	12	2 5/8	98 11/16	2 5/8	3	3	-	-
<b>STEM175-2NTXXXX</b>	8	79 1/4	7 3/4	14	42	22 5/8	7 13/16	25	12	2 5/8	98 11/16	2 5/8	3	3	-	-
<b>STEM200-2NTXXXX</b>	9 1/4	78 1/4	7 5/8	16	42	22 3/4	8	27 3/16	12	2 5/8	99 3/16	2 5/8	3 5/16	3 5/16	-	-
<b>STEM250-2NTXXXX</b>	9 1/4	78 1/4	7 5/8	16	42	22 3/4	8	27 3/16	12	2 5/8	99 3/16	2 5/8	3 5/16	3 5/16	-	-
<b>STEM275-2NTXXXX</b>	9 1/2	78 1/2	7 3/8	18	42	23	8	29 3/16	12	3	98 15/16	3	4	4	-	-
<b>STEM300-2NTXXXX</b>	9 7/8	78 7/8	7	20	42	23 3/8	8	31 3/16	12	3 3/4	98 13/16	3 3/4	4 1/4	4 1/4	-	-

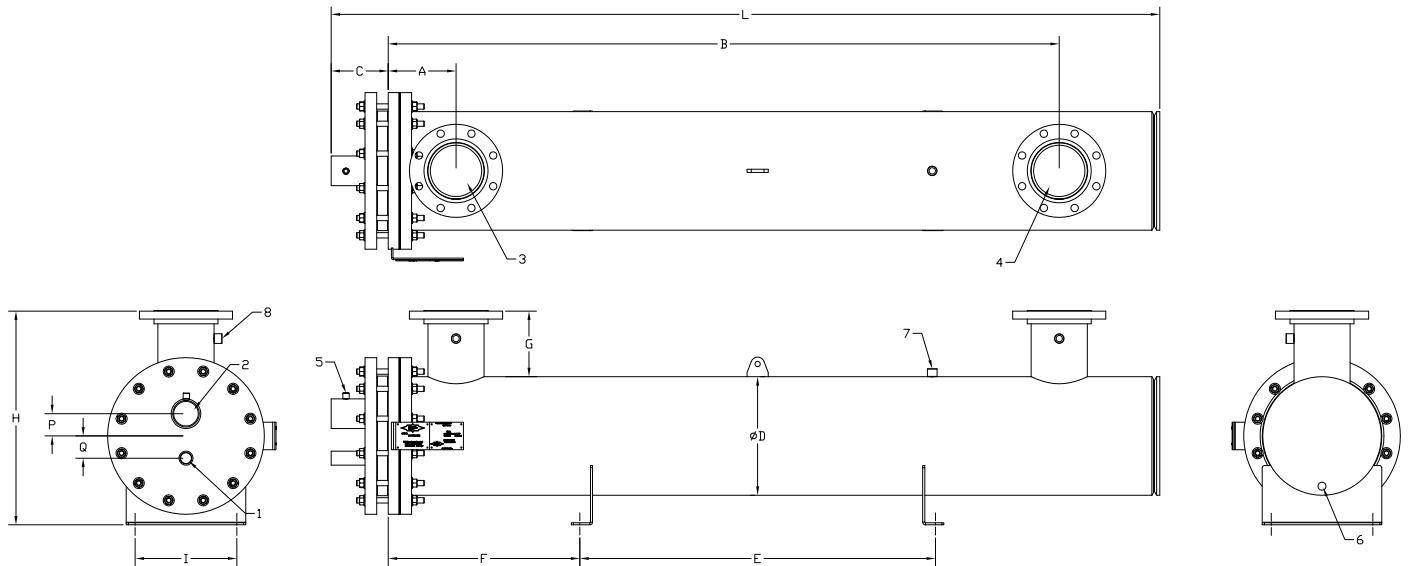


Dimensional Drawings

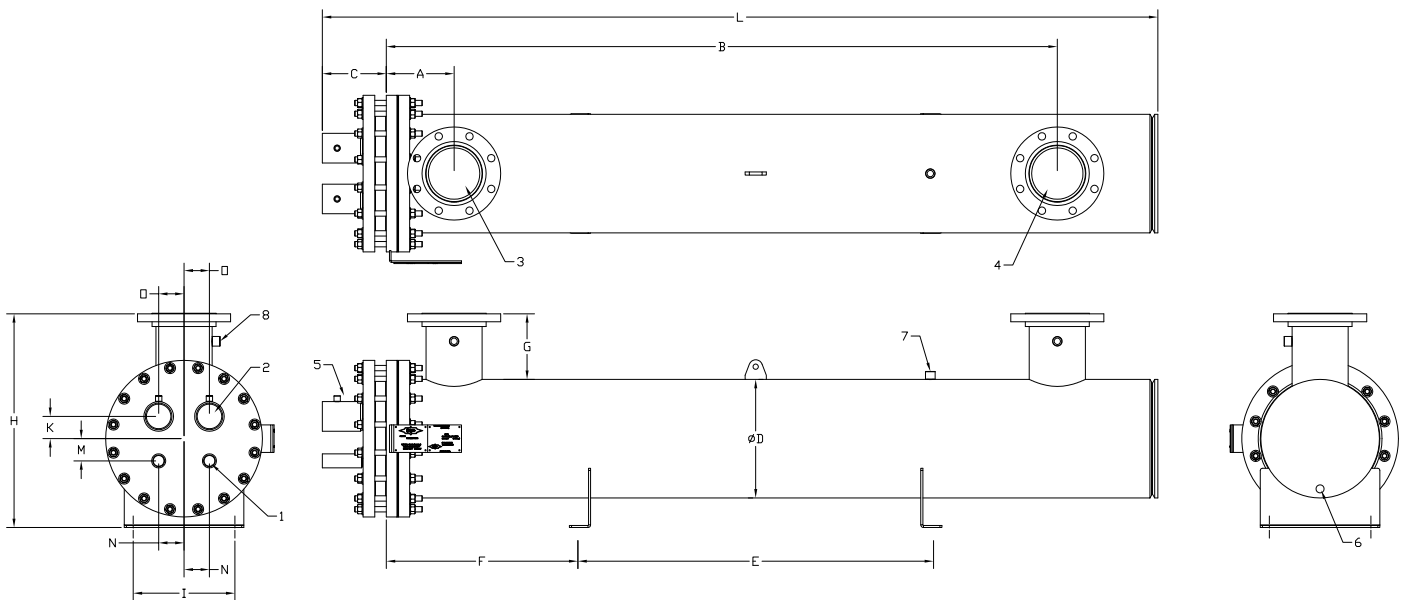
Croquis Cotés

Planos Dimensionales

1 Circuit / 1 Circuit / 1 Circuito



2 Circuit / 2 Circuit / 2 Circuito



- 1 = Refrigerant inlet
- 2 = Refrigerant outlet
- 3 = Fluid inlet
- 4 = Fluid outlet
- 5 = Equalizer port - 1/4 in. FPT
- 6 = Drain - 3/4 in. NPT
- 7 = Vent - 1/2 in. FPT
- 8 = Auxiliary connection 1/2 in. NPT

- 1 = L'entrée du réfrigérant
- 2 = Sortie du réfrigérant
- 3 = L'entrée du fluide
- 4 = Sortie du fluide
- 5 = Port de l'égalisation - 1/4 in. FPT
- 6 = Drain - 3/4 in. NPT
- 7 = Event - 1/2 in. FPT
- 8 = Raccord auxiliaire 1/2 in. NPT

- 1 = Entrada de refrigerante
- 2 = Salida de refrigerante
- 3 = Entrada del fluido
- 4 = Salida del fluido
- 5 = Puerto de ecualización - 1/4 in. NPT
- 6 = Puerto de drenado - 3/4 in. NPT
- 7 = Puerto de venteo - 1/2 in. FPT
- 8 = Conexión auxiliar 1/2 in. NPT

### Stackable Configurations

### Configurations Empilables

### Configuraciones Apilables



- ❑ All evaporators are available in BITZER's stackable design versions
- ❑ These designs offer system manufacturers greater flexibility, space savings and cost savings within systems

- ❑ Tous nos évaporateurs BITZER sont offerts avec l'option superposable
- ❑ Cette conception offrira une flexibilité inégalée, une économie monétaire et plus d'espace sur votre système

- ❑ Todos los evaporadores están disponibles con el diseño BITZER para apilarse
- ❑ Estos diseños ofrecen al fabricante de sistemas mayor flexibilidad, ahorro de espacio y costos

### Detachable Flange Connections

### Démontables Brides et Raccords

### Desmontable Brida y Conexiones





Notes

Remarques

Notas

**BITZER U.S., Inc.**

4031 Chamblee Road // Oakwood, GA // 30566 USA  
Phone: (770) 503 9226 // Fax: (770) 503 9440  
sales@bitzerus.com // www.bitzerus.com

**BITZER Canada, Inc.**

930 Selkirk Street // Pointe Claire, Quebec // H9R4T7 Canada  
Phone: (514) 697 3363 // Fax: (514) 697 9768  
www.bitzer.ca

**BITZER México, S. de R.L. de C.V.**

Av. Adolfo López Mateos 221 Bodega 9 Col. Victoria // Guadalupe, N.L. // 67110 México  
Phone: +52 (81) 1522 4500 // Fax: +52 (81) 1522 4505  
ventas@bitzermexico.com // www.bitzermexico.com