

# ENNA SQUARE

astro

8391 / SKU 1058096

7751 / SKU 1058045

7752 / SKU 1058046

7753 / SKU 1058047

7754 / SKU 1058048

7755 / SKU 1058049

7756 / SKU 1058050

7757 / SKU 1058051

7758 / SKU 1058052

7759 / SKU 1058053

7760 / SKU 1058054

7761 / SKU 1058055

---

EN

PLEASE READ THE INSTRUCTIONS CAREFULLY

THIS PRODUCT MUST BE INSTALLED IN ACCORDANCE WITH THE APPLICABLE INSTALLATION CODE BY A PERSON FAMILIAR WITH THE CONSTRUCTION AND OPERATION OF THE PRODUCT AND THE HAZARDS INVOLVED CONSULT A QUALIFIED ELECTRICIAN TO ENSURE CORRECT BRANCH CIRCUIT CONDUCTOR

Products with electronic ballasts must not be installed on the same electrical circuits as products with inductive loads, for example magnetic fluorescent luminaires, motors or ventilators. Inductive loads can generate excessive voltage surges which can damage electronic ballasts.

FR

LIRE ATTENTIVEMENT LES INSTRUCTIONS AVANT DE COMMENCER LE MONTAGE

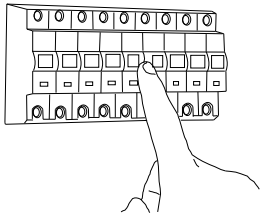
CE PRODUIT DOIT ÊTRE INSTALLÉ SELON LE CODE D'INSTALLATION PERTINENT, PAR UNE PERSONNE QUI CONNAÎT BIEN LE PRODUIT ET SON FONCTIONNEMENT AINSI QUE LES RISQUES INHÉRENTS CONSULTER UN ÉLECTRICIEN QUALIFIÉ POUR VOUS ASSURER QUE LES CONDUCTEURS DE L'ADÉRIATION SONT ADÉQUATS

Les luminaires utilisant un ballast électronique ne peuvent être installés sur le même circuit que des appareils avec charges inductives, tels que luminaires fluorescents magnétiques, moteurs et ventilateurs. Les charges inductives peuvent générer des voltages excessifs et ainsi endommager les ballasts électroniques.

---

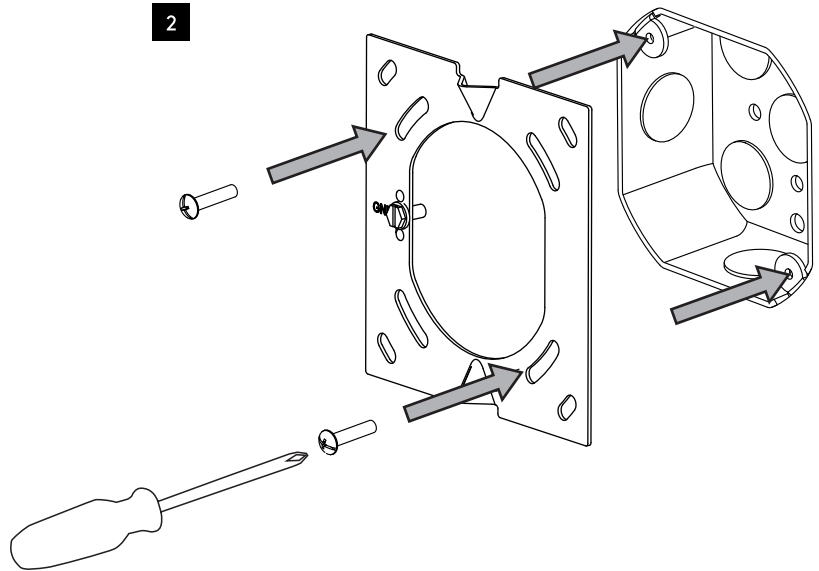
UNSUITABLE FOR DIMMING./ Ne convient pour gradateur.

1

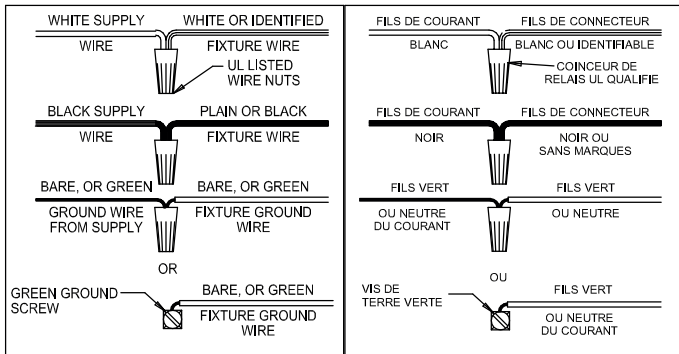


**TURN OFF POWER!**  
 Coupez Le Courant! / Strom Abhalten!  
 / Corte La Corriente!

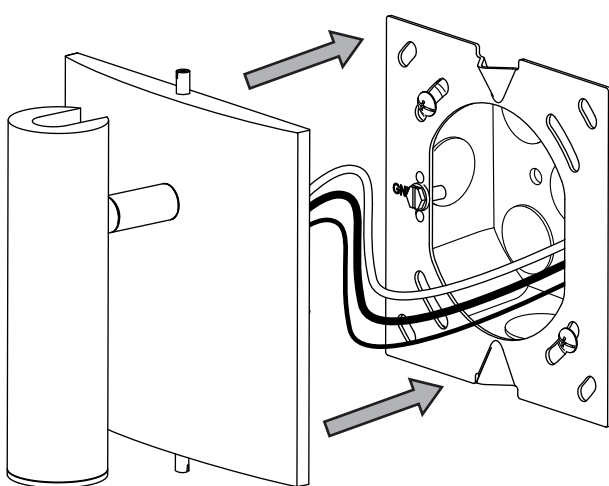
2



3



4



5

