



SCOTT

BIKE

SCOTT GAMBLER
USER MANUAL

INNOVATION
TECHNOLOGY
DESIGN

WWW.SCOTT-SPORTS.COM

All rights reserved © 2017 SCOTT Sports SA

Distribution:
SSG (Europe) Distribution Center SA, P.E.D. Zone C1, Rue du Kiell 60, 6790 Aubange, Belgium

v6.3/040717



WWW.SCOTT-SPORTS.COM

SCOTT Sports SA
Route du Crochet 17, CH-1762 Givisiez
Phone: +41 26 460 16 16 | Fax: +41 26 460 16 00
Email: scottsupport@scott-sports.com



www.scott-sports.com

A Gambler deverá ser ajustada em função de cada utilizador específico a fim de proporcionar a máxima performance e conforto.

Todas as afinações deverão ser feitas pelo seu agente autorizado SCOTT ou seguindo atentamente este manual.

Caso existam algumas dúvidas quanto à afinação da sua Gambler, queira por favor contactar o seu agente autorizado SCOTT.

CONTEÚDO

Conceito Gambler	04
Geometria / Dados Técnicos Gambler 700/27.5"	05
Caixa de Direcção	06
Ajuste da Altura do Bloco Pedaleiro	07
Padrões de Bloco Pedaleiro	08
Padrões de Guia de Corrente	08
Ferramentas Recomendadas Para Afinação.	08
Afinação Básica do Amortecedor da Gambler	09
Afinação do Rebound.	10
Afinação de Outros Tipos de Amortecedor	11
Ajuste da Altura do Selim	11
Sistema de Drop Outs Ajustáveis.	12
Passagem de Cabos.	13
Afinação da Suspensão/Mudança da Suspensão.	16
Batente da Suspensão	16
Manutenção dos Pivots	17
Garantia nas Bicicletas SCOTT	18

CONCEITO GAMBLER

A Gambler é o resultado de vários anos de pesquisa e desenvolvimento em cooperação com a equipa de DH da SCOTT / Gstaad com a intenção de criar a bicicleta de DH mais versátil e durável do mercado e ao mesmo tempo extremamente fácil de manter e de afinar de acordo com as preferências do utilizador.

A SCOTT focou-se principalmente em conseguir uma construção sólida com uma cinemática otimizada do triângulo traseiro, tudo isto respeitando a procura dos utilizadores no que diz respeito a geometrias, características de amortecimento, baixo centro de gravidade e rigidez do quadro incluindo estes elementos na nova roda 27.5".

A Gambler 700 foi desenvolvida para utilizadores que procuram uma bicicleta de suspensão total de DH oferecendo 210 mm de curso na roda traseira.

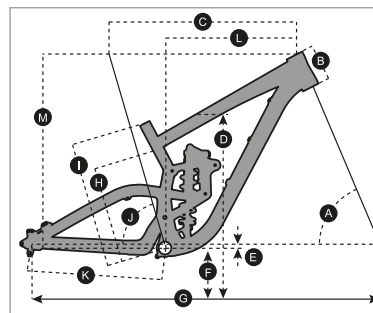
A SCOTT não vê o quadro, amortecedor traseiro e braço oscilante como componentes que são simplesmente montados numa bicicleta mas sim como todo um conjunto que foi desenhado para um funcionamento sem precedentes.

O conceito Gambler 700 é baseado num novo conceito de suspensão multi-pivot e um sistema de "link flutuante" que partilha muitas semelhanças com a anterior Gambler.

O quadro foi refinado para funcionar na perfeição com o novo tamanho de roda 27.5" embora seja perfeitamente compatível com a medida 26".

A combinação do amortecedor de mola com funcionamento linear garante um funcionamento de suspensão perfeito em que o início do curso é suave e o fim bastante firme para possibilitar grandes saltos sem problemas de "bottom out".

GEOMETRIA / DADOS TÉCNICOS GAMBLER 700/27.5"



Nova geometria para 27.5" e tamanho ajustado.

NOTA:
Configuração de escora longa não mostrado - 440mm.

Medidas de quadro	S, M e L
Curso na roda traseira	210mm / 8.2"
Curso do pistão	88.9mm / 3.5"
Comprimento do amort. (olhal a olhal)	266.7mm / 10.5"
Curso da suspensão	203mm
Comprimento da suspensão	586.1mm
Hardware quadro principal	22.2 x 8mm
Hardware links	59.94 x 8mm
Diâmetro espigão de selim	31.6mm
Testa de direcção	1.5"
Caixa de direcção	Semi-integrada, OD 55mm
Bloco pedaleiro	83mm / BB PF 104
Mudança frontal	Não
Largura cubo traseiro	150mm
Opcões de drop out	+0mm / +15mm, todas as mesmas peças (flip chip) Eixo específico SCOTT.
Tamanho máx. do pneu	64mm / 2.50"
Tamanho de roda	27.5" (posição alta e baixa), 26" (posição alta apenas)
Rolamentos	6 x 6902 / 2x 61805
Guia de corrente	ISCG05
Roda pedaleira	Máximo 38 dentes

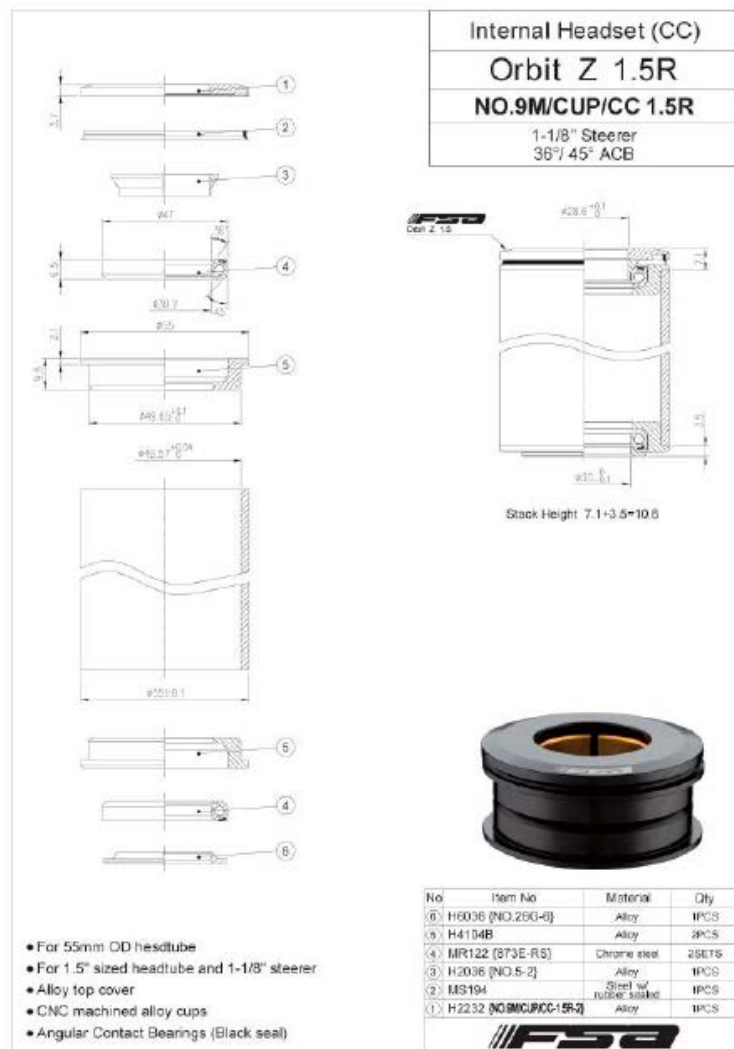
	S		S		M		M		L		L	
	LOW BB SETTING	HIGH BB SETTING	LOW BB SETTING	HIGH BB SETTING	LOW BB SETTING	HIGH BB SETTING	LOW BB SETTING	HIGH BB SETTING	LOW BB SETTING	HIGH BB SETTING	LOW BB SETTING	HIGH BB SETTING
A	ÂNGULO TESTA DE DIRECÇÃO	63.0°	63.7°	63.0°	63.7°	63.0°	63.7°	63.0°	63.7°	63.0°	63.7°	63.7°
B	COMPRIMENTO TESTA DE DIRECÇÃO	115.0 mm	4.5 in	115.0 mm	4.5 in	115.0 mm	4.5 in	115.0 mm	4.5 in	115.0 mm	4.5 in	115.0 mm
C	COMPRIMENTO TUBO SUPERIOR HORIZONTAL	549.7 mm	21.6 in	546.2 mm	21.5 in	595.4 mm	23.4 in	591.5 mm	23.3 in	633.6 mm	24.9 in	629.3 mm
D	ALTURA SOLO AO TOPO TUBO SUPERIOR	778.6 mm	30.7 in	783.6 mm	30.9 in	771.6 mm	30.4 in	777.1 mm	30.6 in	765.3 mm	30.1 in	771.3 mm
E	OFFSET BLOCO PEDALEIRO	-13.0 mm	-0.5 in	-3.0 mm	-0.1 in	-13.0 mm	-0.5 in	-3.0 mm	-0.1 in	-13.0 mm	-0.5 in	-3.0 mm
F	ALTURA BLOCO PEDALEIRO	343.0 mm	13.5 in	353.0 mm	13.9 in	343.0 mm	13.5 in	353.0 mm	13.9 in	343.0 mm	13.5 in	353.0 mm
G	DISTÂNCIA ENTRE EIXOS	1,175.8 mm	46.3 in	1,172.5 mm	46.2 in	1,205.8 mm	47.5 in	1,202.5 mm	47.3 in	1,235.8 mm	48.7 in	1,232.5 mm
H	BB CENTER TO TOP TUBE CENTER	336.0 mm	13.2 in	336.0 mm	13.2 in	333.0 mm	13.1 in	333.0 mm	13.1 in	331.0 mm	13.0 in	331.0 mm
I	CENTRO BLOCO PEDALEIRO AO TOPO DO TUBO DE SELIM	406.0 mm	16.0 in	406.0 mm	16.0 in	404.0 mm	15.9 in	404.0 mm	15.9 in	403.0 mm	15.9 in	403.0 mm
J	SEAT ANGLE	75.1°	75.9°	75.9°	75.9°	73.7°	74.6°	74.6°	74.6°	73.0°	73.9°	73.9°
K	COMPRIMENTO ESCORA INFERIOR	425.0 mm	16.7 in	421.5 mm	16.6 in	425.0 mm	16.7 in	421.5 mm	16.6 in	425.0 mm	16.7 in	421.5 mm
L	REACH	385.0 mm	15.2 in	393.0 mm	15.5 in	415.0 mm	16.3 in	422.8 mm	16.6 in	445.0 mm	17.5 in	452.6 mm
M	STACK	616.7 mm	24.3 in	611.7 mm	24.1 in	616.7 mm	24.3 in	611.4 mm	24.1 in	616.7 mm	24.3 in	611.2 mm
N	STEM LENGTH	50.0 mm	2.0 in	50.0 mm	2.0 in	50.0 mm	2.0 in	50.0 mm	2.0 in	50.0 mm	2.0 in	50.0 mm

CAIXA DE DIRECÇÃO

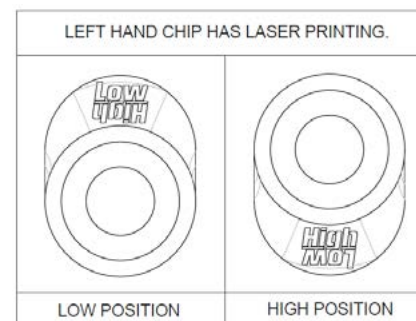
Todos os modelos Gambler 700 são desenhados para uso de caixas de direcção semi integradas de 1.5" com um diâmetro externo do tubo de direcção de 55mm.

Para mais detalhes queira por favor consultar o seguinte esquema, usado apenas para referência.

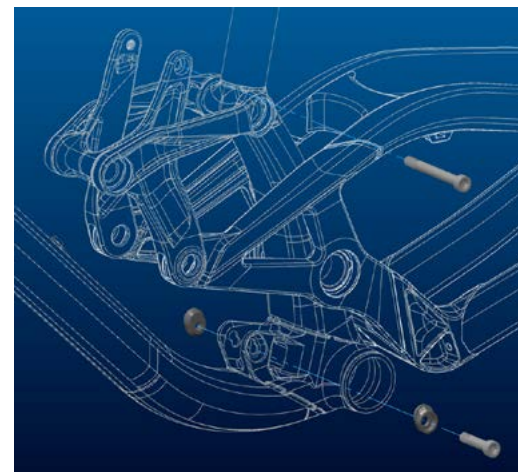
Existem diversas variantes consoante o fabricante da caixa de direcção.



AJUSTE DA ALTURA DO BLOCO PEDALEIRO



- Novos chips" de geometria para 2015
- Dois "chips" dirº e esqº
- Gravação a laser no chip do lado esqº apenas (ver gravura)
- Parafuso superior é o mesmo da versão de 2013
- Parafuso inferior é agora de 36mm ao invés de 35mm (o novo parafuso de 36mm é também compatível com a versão de 2013)



Na Gambler 700 poderá ajustar a altura do bloco pedaleiro em 10mm através do "geo chip".

Tamanho de roda 27.5":
Posição baixa "LOW" representa um offset do bloco pedaleiro de 0mm, posição alta "HIGH" será um offset de 10mm.

Tamanho de roda 26":
Apenas a posição alta "HIGH" (+ 10mm offset) poderá ser usada.



Para modificar a afinação de altura utilize uma chave sextavada interior de 6mm e desaperte o parafuso de suporte do amortecedor.

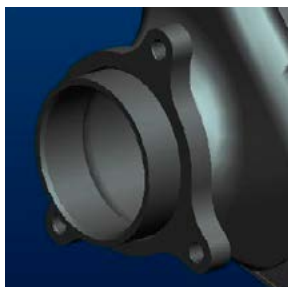
Volte o "geo chip" em ambos os lados tal como demonstrado no esquema em baixo e reaperte o parafuso de fixação do amortecedor com um torque de aperto máximo de 35Nm/ 308in/lbs

PADRÕES DE BLOCO PEDALEIRO



Na Gambler 700 encontrará uma medida de bloco pedaleiro de 104mm de largura por 41mm de diâmetro do tipo “PF 104” ou seja com rolamentos do tipo press fit.

PADRÕES DE GUIA DE CORRENTE



A Gambler está preparada para guias de corrente sistema ISCG05 em todos os modelos.

FERRAMENTAS RECOMENDADAS PARA AFINAÇÃO

Leia por favor este manual assim como o do amortecedor traseiro antes de proceder à afinação.

Adicionalmente, recomendamos o uso de uma chave de torque com uma ponteira sextavada interior de 6mm.

AFINAÇÃO BÁSICA DO AMORTECEDOR DA GAMBLER

A afinação do amortecedor faz-se facilmente em alguns minutos.

Por favor efectue esta operação com atenção a fim de evitar acidentes e tirar a melhor performance da sua Gambler.

Certifique-se de que a mola do amortecedor é a indicada para o seu peso (incluindo todo o seu equipamento).

Recomendam-se as seguintes molas de acordo com o peso do utilizador:

S: 350x3.50 corresponde a um peso corporal de 65 kgs

M: 400x3.50 corresponde a um peso corporal de 75 kgs

L: 450x3.50 corresponde a um peso corporal de 85 kgs

Recomendam-se as seguintes molas:

50-60 kgs 300x3.50

60-70 kgs 350x3.50

70-80 kgs 400x3.50

80-90 kgs 450x3.50

Para uma afinação perfeita do SAG e a distância correspondente dos parafusos de fixação do amortecedor, pode-se apertar ou desapertar a mola mas tenha em atenção o aperto máximo e mínimo da mola estabelecidos pelo fabricante.

A distância entre os parafusos de fixação do amortecedor deverá ser aprox. 232mm (40% SAG 35mm SAG).

Para mais informações relativas à afinação do amortecedor por favor consulte as instruções do fabricante do amortecedor que acompanha a bicicleta.

AFINAÇÃO DO REBOUND

“Rebound” significa a velocidade com que o amortecedor retorna a sua posição original após absorver um obstáculo.

Usando o botão vermelho pode regular a velocidade de rebound progressivamente.

Queira por favor seguir as seguintes instruções:

Desça um passeio com a sua bicicleta (mantendo-se sentado) e verifique quantas vezes o amortecedor oscila.

- Se oscilar 1-2 vezes o rebound está ok.
- Se oscilar mais de 3 vezes o rebound está rápido de mais. Aperte o botão no sentido dos ponteiros do relógio cerca de 1-2 “clicks”.
- Se não oscilar o rebound está demasiado lento. Desaperte o botão no sentido oposto aos ponteiros do relógio 1-2 “clicks”.

IMPORTANTE!

Note que deve montar o amortecedor na posição exemplificada em baixo.

Montar o amortecedor numa posição diferente pode causar danos muito graves ao quadro e ao amortecedor.



IMPORTANTE!

Após a desmontagem do amortecedor os parafusos devem ser apertados com um torque de 35nm/308in-lbs.

Se esta operação não for efectuada correctamente, pode danificar o amortecedor.

AFINAÇÃO DE OUTROS TIPOS DE AMORTECEDOR

A SCOTT recomenda a utilização do amortecedor de origem dado que este foi escolhido de modo a fazer uma combinação perfeita com o quadro Gambler.

Se quiser optar por um amortecedor diferente do original, certifique-se que não bate no quadro em nenhuma posição.

Por favor siga as seguintes instruções:

Certifique-se que o amortecedor e seus acessórios não batem no quadro aquando da montagem ou uso.

Para esta operação vaze completamente o amortecedor/retire a mola, instale o amortecedor na bicicleta e comprima-o completamente.

Se o amortecedor tocar em alguma parte do quadro durante esta operação não o utilize a fim de evitar danos no quadro/amortecedor ou braço oscilante

AJUSTE DA ALTURA DO SELIM

IMPORTANTE!

O espigão de selim deve ser inserido no quadro no mínimo 80 mm.

Em nenhuma situação deve usar um espigão de selim com menos de 31.6mm ou qualquer tipo de casquilho ou redutor entre o espigão de selim e o quadro.

SISTEMA DE DROP OUTS AJUSTÁVEIS

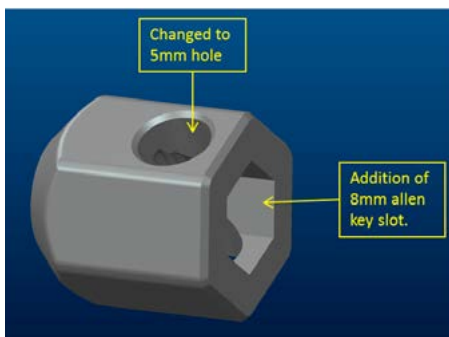


A Gambler 700 oferece a possibilidade de não só alterar os drop outs em caso de queda mas também oferece 2 tipos diferentes de afinação, que resultará em duas distâncias entre eixos diferentes.

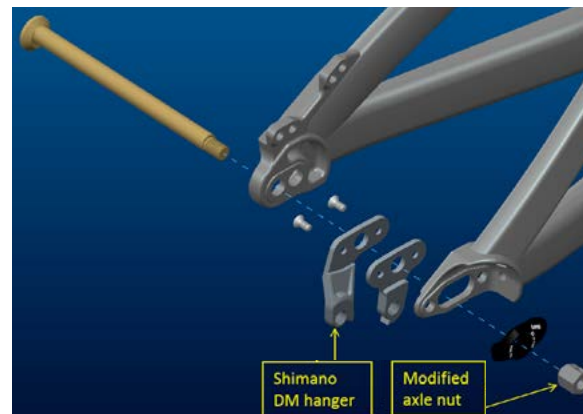
IMPORTANTE!

Certifique-se que ajusta a bomba de travão traseira de acordo ao mudar a posição do eixo traseiro.

O hardware do drop out é o mesmo do modelo de 2013 mas com as seguintes exceções:



- A porca do eixo foi modificada para aceitar uma chave sextavada de 5mm (ao invés de 4mm) através da porca e pode usar-se uma chave sextavada de 8mm para aperto desta porca. Continua compatível com o modelo de 2013.



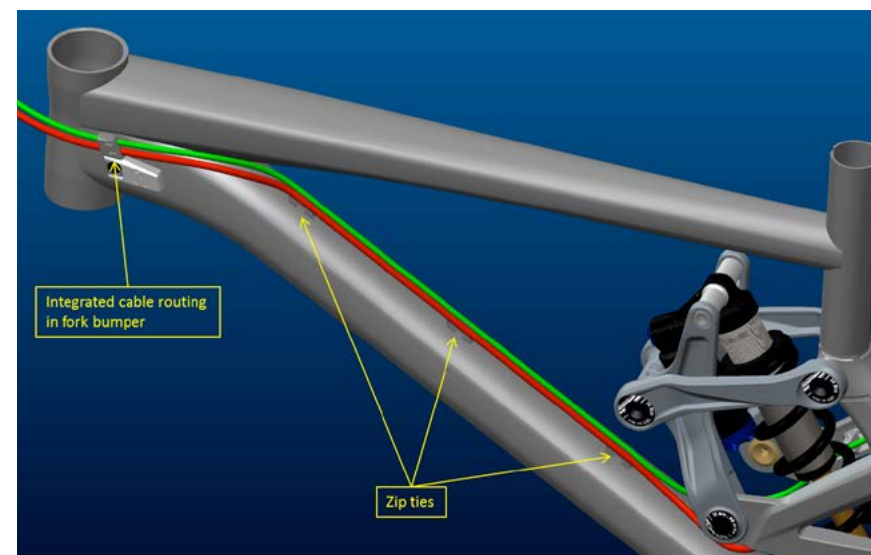
- Novo sistema direct mount para mudança traseira Shimano adicionalmente ao sistema SRAM.

PASSAGEM DE CABOS

A passagem de cabos na Gambler 700 foi otimizada relativamente ao modelo anterior.

QUADRO PRINCIPAL

Os batentes da suspensão estão integrados com os passadores de cabos na parte frontal do quadro principal.

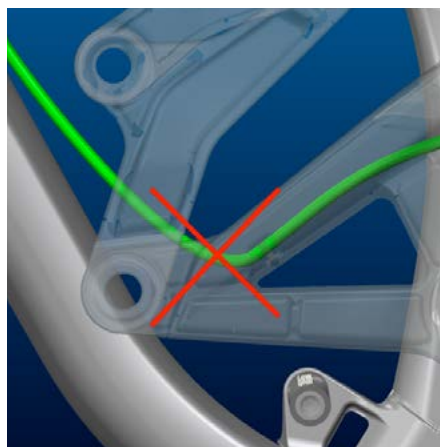
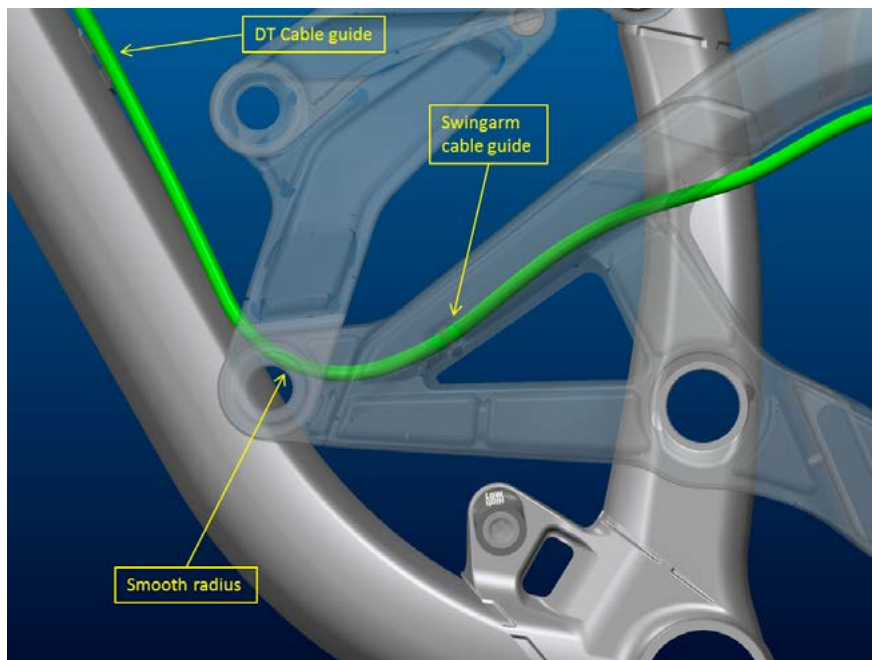


Quadro principal - conexão ao braço oscilante:

IMPORTANTE!

Remova o amortecedor e verifique a passagem dos cabos no curso máximo.

Terá que existir uma curva suave desde a passagem dos cabos no triângulo frontal até ao suporte destes no braço oscilante.



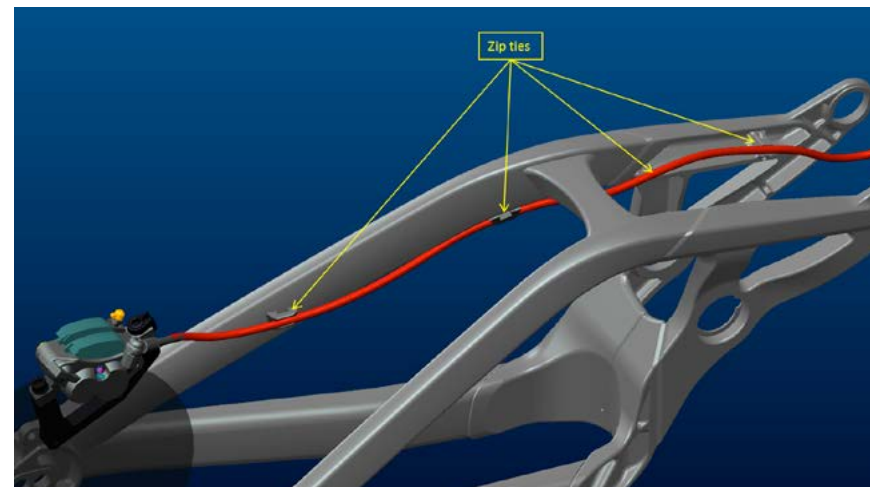
ATENÇÃO!

Certifique-se de que o comprimento dos cabos é suficiente para que o braço oscilante funcione em todo o seu curso sem forçar os cabos.

BRAÇO OSCILANTE

Travão traseiro:

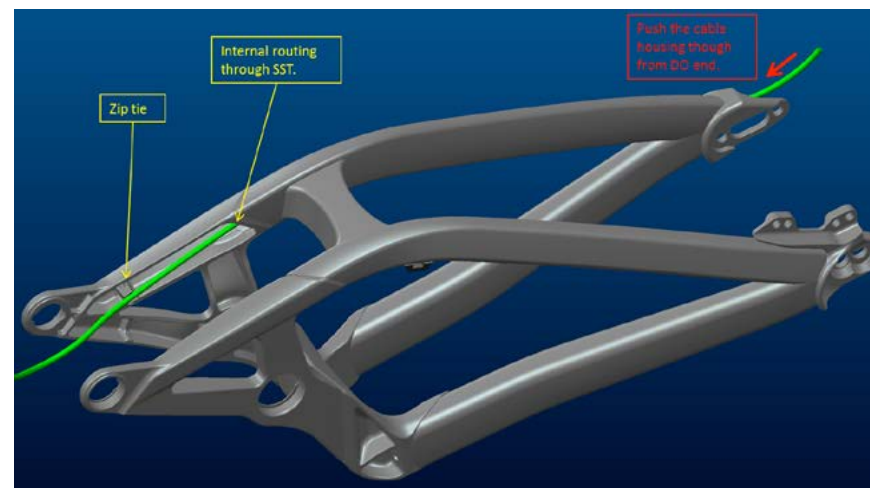
Fixe os cabos usando abraçadeiras plásticas nos pontos de apoio.



Mudança traseira:

IMPORTANTE!

Para uma fácil instalação da espiral de cabo no braço oscilante, por favor certifique-se que introduz a espiral desde o drop out até à parte frontal da escora.



AFINAÇÃO DA SUSPENSÃO/MUDANÇA DA SUSPENSÃO

Para a afinação da suspensão por favor utilize o manual específico fornecido com a sua bicicleta.

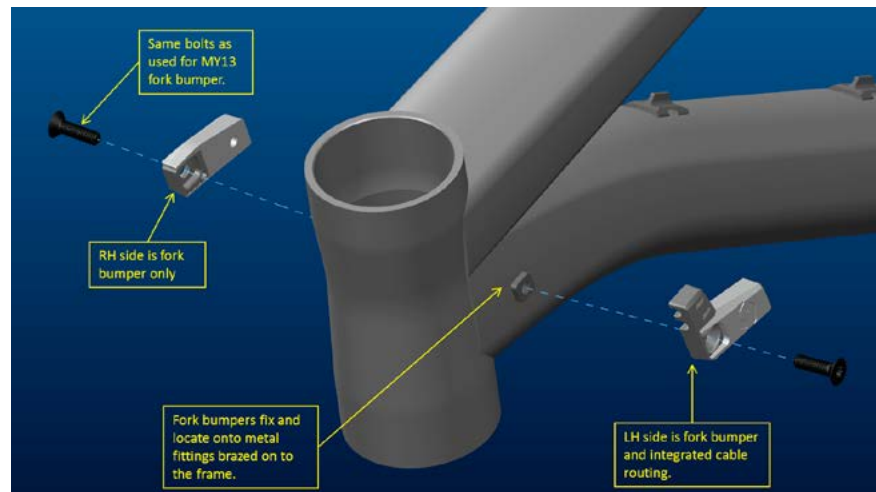
A SCOTT recomenda o uso de suspensões com cursos entre 180 e 200mm (comprimento total da suspensão 568mm), dado que deste modo a geometria da bicicleta não será alterada assim como as características de condução.

BATENTE DA SUSPENSÃO

De forma a evitar danos no quadro causado pelas bainhas da suspensão em caso de acidente, a Gambler está preparada com suportes para aplicação de batentes no tubo inferior junto à coluna de direcção.

Estes batentes foram modificados relativamente ao modelo de 2013.

- Os batentes de 2015 usam os mesmos parafusos dos batentes de 2013.
- O batente do lado dir^o é apenas destinado a absorção dos impactos da suspensão.
- O batente do lado esq^o tem a passagem de cabos integrada.



Estes batentes podem ser substituídos quando necessário, poderá encomendá-los no seu agente SCOTT através da ref:

239532 Batente de suspensão Gambler '15

Aquando da substituição dos mesmos, por favor utilize uma chave sextavada interior de 4mm, para o parafuso M5 e por favor respeite o torque Max. de aperto de 5Nm/ 44 in/lbs

MANUTENÇÃO DOS PIVOTS

Os pivots e rolamentos da Gambler são de fácil manutenção.

Um tratamento externo com um lubrificante de teflon após cada lavagem da bicicleta é tudo o que tem a fazer. Não recomendamos sprays muito viscosos porque estes deixam uma película que é de difícil remoção. Também recomendamos o mesmo no caso das correntes.

Se houver necessidade de substituir os rolamentos pode adquiri-los através do seu agente SCOTT (num. Artigo:xxxxx) ou simplesmente através de uma loja de rolamentos dado que estes são de medida standard.

ATENÇÃO!

No caso de necessitar de substituir os rolamentos dos pontos de rotação deverá contactar o seu agente SCOTT porque é necessário um kit específico para a remoção/montagem dos rolamentos.

Em alternativa e caso deseje adquirir os rolamentos dos pontos de rotação em qualquer loja da especialidade, pode consultar a ref. dos mesmos na secção Geometria / dados técnicos deste manual.

230989	Bearing service tool kit Gambler > MY13
229705	All bearings kit Gambler > MY13

GARANTIA NAS BICICLETAS SCOTT

ATENÇÃO!

A SCOTT Sports SA não se responsabiliza por qualquer dano causado por qualquer falta de conformidade com estas instruções, em particular mas não limitado a mau uso, manutenção incorrecta, montagem incorrecta e manuseamento, negligência ou abuso. O não cumprimento destas instruções pode resultar em falha do componente, lesões corporais graves. A falha de componentes pode levar à perda de controlo da bicicleta e resultar em lesões pessoais graves.

O que é coberto pela garantia?

A garantia cobre defeitos em materiais e fabrico, a partir da data de transferência de riscos (da compra) em quadros, braços oscilantes e forquetas (desde que as forquetas sejam fabricadas pela SCOTT) em bicicletas da marca SCOTT vendidas completamente montadas num agente autorizado SCOTT ("Produto").

Qual é o prazo de duração da garantia?

Esta garantia voluntária de fabricante é limitada a cinco anos para os quadros e braços oscilantes e dois anos para as forquetas, desde a data de compra do Produto e está limitada ao primeiro comprador do Produto e sujeita ao registo da mesma em www.scott-sports.com num prazo de até dez dias após a data da compra. A transferência do Produto do primeiro comprador para outra pessoa termina esta garantia limitada. A garantia limitada de cinco anos para quadros e braços oscilantes apenas será válida de acordo com o cumprimento das medidas de manutenção periódica indicadas no manual da bicicleta. O serviço de manutenção anual exigido terá de ser carimbado e assinado pelo agente autorizado SCOTT. Nos casos em que essa manutenção não tenha sido efetuada e registada, a garantia de cinco anos será reduzida para três anos. Os custos relativos à manutenção do Produto são suportados pelo proprietário da bicicleta.

Nos casos específicos dos modelos Gambler, Voltage FR e Volt-X a o período de garantia é limitado a dois anos.

Produtos reparados ou substituídos ao abrigo desta garantia estão cobertos durante o período vigente da garantia original e sujeitos às condições indicadas na garantia original, conforme a legislação vigente.

A SCOTT proporciona assim uma garantia voluntária de fabricante a nível mundial. Conforme a legislação vigente, exceto se um período mais reduzido seja estipulado pela legislação local, as garantias estão limitadas em duração a um máximo de cinco anos e dois anos respetivamente, desde a data de compra do Produto e são limitadas ao primeiro comprador.

Que medidas toma a SCOTT nos caso de garantia?

A SCOTT irá substituir ou reparar qualquer produto comprovadamente defeituoso ou devolverá o valor pago pelo produto (conforme o seu documento de compra com os dados do proprietário) sendo a escolha da medida aplicada uma opção da SCOTT. Custos associados com a substituição de peças não defeituosas serão da responsabilidade do proprietário da bicicleta. Nesses casos, a SCOTT irá alertar o proprietário quando for aconselhável a substituição de peças não defeituosas, para que possa autorizar os custos de qualquer operação desse tipo.

O que é que não está coberto pela garantia?

Esta garantia limitada não cobre defeitos que não existam antes da data de transferência

de riscos. Esta garantia limitada não cobre produtos utilizados em operações de aluguer. Esta garantia limitada não cobre compras de bicicletas não montadas. Esta garantia limitada não cobre defeitos causados por utilização e desgaste de material (a lista completa das peças de desgaste pode ser encontrada no manual geral que é fornecido com a bicicleta), acidente, negligência, condução abusiva, alterações na cor devido à exposição solar, abuso, utilização imprópria, atos de Deus, montagem imprópria, manutenções ou reparações efetuadas de forma imprópria por outro técnico que não um agente autorizado SCOTT, uso de peças ou acessórios não compatíveis com o Produto ou alterações do produto.

Todos os produtos são fornecidos com um manual. Por favor siga cuidadosamente as instruções aqui indicadas ou afixadas no produto. De acordo com a lei vigente, danos consequenciais e incidentais não são recuperáveis através desta garantia limitada.

Como pode ativar esta garantia?

Para pedir a ativação desta garantia limitada, deve notificar a SCOTT do defeito dentro do período de garantia e entregar atempadamente o produto à SCOTT à sua custa para inspeção.

Por favor contacte o seu agente autorizado SCOTT, o serviço de apoio ao cliente SCOTT ou o distribuidor nacional SCOTT (Localizador de agentes: www.scott-sports.com).

Todos os produtos entregues devem ser acompanhados da prova de compra (fatura) emitida por um agente autorizado SCOTT, ou esta garantia limitada não poderá ser aplicada. Em caso de substituição do produto ou devolução do valor da compra, o produto defeituoso retornará a ser propriedade da SCOTT.

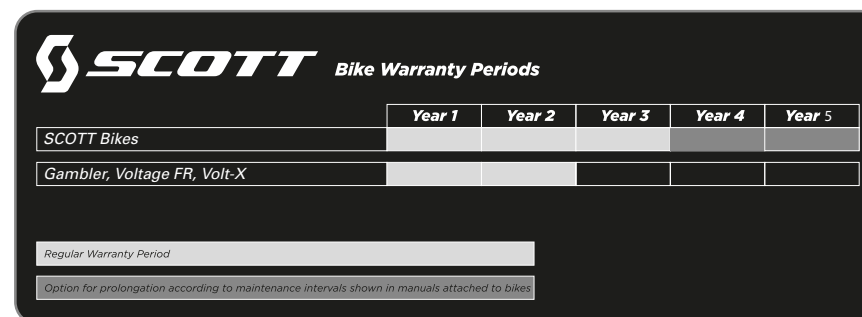
O protocolo de entrega do produto (que encontrará no final do manual) ficará em cópia no agente autorizado SCOTT após aceitação e assinatura do cliente. É obrigatório o fornecimento deste protocolo de entrega juntamente com a peça defeituosa nos casos de pedido de ativação de garantia, já que fornece prova de compra ou esta garantia limitada não se aplicará.

De que forma a legislação nacional afeta a sua garantia?

Esta garantia limitada proporciona-lhe direitos legais específicos, sendo que pode ter outros direitos, que variam de país para país.

Recomendação

Recomendamos veementemente que apenas utilize as oficinas de agentes autorizados SCOTT para a manutenção anual e reparações, já que manutenções efetuadas de forma incorreta ou operações impróprias no produto inviabilizam a garantia limitada. Os custos associados com a manutenção da bicicleta serão da responsabilidade do consumidor.



	Year 1	Year 2	Year 3	Year 4	Year 5
SCOTT Bikes					
Gambler, Voltage FR, Volt-X					
Regular Warranty Period					
Option for prolongation according to maintenance intervals shown in manuals attached to bikes					