



***SCOTT***

---

BIKE

SCOTT GAMBLER  
USER MANUAL

---

INNOVATION  
TECHNOLOGY  
DESIGN

---

**WWW.SCOTT-SPORTS.COM**

All rights reserved © 2017 SCOTT Sports SA

Distribution:  
SSG (Europe) Distribution Center SA, P.E.D. Zone C1, Rue du Kiell 60, 6790 Aubange, Belgium

v6.3/040717



**WWW.SCOTT-SPORTS.COM**

SCOTT Sports SA  
Route du Crochet 17, CH-1762 Givisiez  
Phone: +41 26 460 16 16 | Fax: +41 26 460 16 00  
Email: scottsupport@scott-sports.com

---



[www.scott-sports.com](http://www.scott-sports.com)

La Gambler deve essere regolata correttamente per garantire la massima sicurezza del rider e un'esperienza di guida mai provata prima.

Tutte le regolazioni devono essere effettuate da un rivenditore ufficiale SCOTT o attenendosi alle istruzioni descritte nel seguente manuale.

Per qualsiasi dubbio o richiesta di informazioni e per evitare problemi tecnici è necessario rivolgersi ad un rivenditore ufficiale SCOTT

## INDICE

---

Il Concetto Gambler . . . . .	04
Geometria/Dati Tecnici Gambler 700/27.5" . . . . .	05
Serie Sterzo . . . . .	06
Regolazione Altezza del Movimento Centrale . . . . .	07
Movimento Centrale Standard . . . . .	08
Guida Catena Standard . . . . .	08
Attrezzi Raccomandati per la Regolazione . . . . .	08
Regolazione della Gambler . . . . .	09
Regolazione del Rebound . . . . .	10
Regolazione di Altri Modelli di Ammortizzatori . . . . .	11
Regolazione Altezza Canotto sella . . . . .	11
Regolazione Forcellino . . . . .	12
Passacavi . . . . .	13
Regolazione e Sostituzione della Forcella . . . . .	16
Protezioni Forcella . . . . .	16
Manutenzione del Pivot . . . . .	17
Garanzia Per Le Biciclette SCOTT . . . . .	18

## IL CONCETTO GAMBLER

La Gambler 700 è il risultato di anni di ricerca e sviluppo a stretto contatto con gli atleti del Team SCOTT/Gstaad DH per ottenere una delle bici da DH più versatile e resistente ma con una facile regolazione e manutenzione.

L'obiettivo di SCOTT non è solamente la leggerezza ma soprattutto la resistenza e una cinematica del carro posteriore ottimizzata e adatta alle ruote da 27.5".

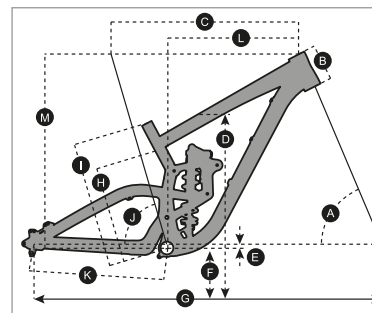
Il target della Gambler sono rider in cerca di una bici da DH con un'escursione di 210mm.

SCOTT non considera il telaio, l'ammortizzatore posteriore e la cinematica come componenti singoli di una bici, ma come un unico concetto in cui tutte queste componenti lavorano insieme per una funzionalità eccellente.

La Gambler 700 si basa sulla nuova tecnologia multi-pivot e su un design floating link simile a quello del modello precedente. Il telaio è stato rinnovato per adattarsi perfettamente alle ruote da 27.5" ma è compatibile anche con quelle da 26".

In combinazione con le caratteristiche dell'ammortizzatore, le cinematiche garantiscono una sospensione progressiva, adatta per terreni lineari (inizio della corsa dell'ammortizzatore) come pure per salti estremi (fine dell'escursione).

## GEOMETRIA/DATI TECNICI GAMBLER 700/27.5"



La nuova geometria è stata studiata per adattarsi alle ruote da 27.5"

**NOTA:**  
L'impostazione con parte superiore del carro lunga non è mostrata -440mm

Taglie	S, M, L
Escursione	210mm / 8.2"
Piston stroke	88.9mm / 3.5"
Lunghezza ammortizzatore (e2e)	266.7mm / 10.5"
Escursione forcella	203mm
Lunghezza forcella	586.1mm
Parte principale telaio	22.2 x 8mm
Hardware linkage	59.94 x 8mm
Diametro canotto sella	31.6mm
Tube sterzo	1.5" straight
Serie sterzo	Semi-integrated, OD 55mm
Scatola movimento centrale	83mm / BB PF 104
Deragliatore anteriore	No
Mozzo posteriore	150mm
Forcellini	+0mm / +15mm, all the same parts (flip chip), specific SCOTT wheel axle
Larghezza massima copertoni	64mm / 2.50"
Dimensione ruote	27.5" (posizione del chip alta e bassa), 26" (posizione del chip solo alta)
Cuscinetti	6 x 6902 / 2x 61805
Guidacatena	ISCG05
Corona	Maximum 38 teeth

	S		S		M		M		L		L	
	LOW BB SETTING	HIGH BB SETTING	LOW BB SETTING	HIGH BB SETTING	LOW BB SETTING	HIGH BB SETTING	LOW BB SETTING	HIGH BB SETTING	LOW BB SETTING	HIGH BB SETTING	LOW BB SETTING	HIGH BB SETTING
A ANGOLO STERZO	63.0°	63.7°	63.0°	63.7°	63.0°	63.7°	63.0°	63.7°	63.0°	63.7°	63.0°	63.7°
B LUNGHEZZA TUBO STERZO	115.0 mm	4.5 in	115.0 mm	4.5 in	115.0 mm	4.5 in	115.0 mm	4.5 in	115.0 mm	4.5 in	115.0 mm	4.5 in
C LUNGHEZZA TUBO ORIZZONTALE VIRTUALE	549.7 mm	21.6 in	546.2 mm	21.5 in	595.4 mm	23.4 in	591.5 mm	23.3 in	633.6 mm	24.9 in	629.3 mm	24.8 in
D ALTEZZA STANDOVER	778.6 mm	30.7 in	783.6 mm	30.9 in	771.6 mm	30.4 in	777.1 mm	30.6 in	765.3 mm	30.1 in	771.3 mm	30.4 in
E OFFSET MOVIMENTO CENTRALE	-13.0 mm	-0.5 in	-3.0 mm	-0.1 in	-13.0 mm	-0.5 in	-3.0 mm	-0.1 in	-13.0 mm	-0.5 in	-3.0 mm	-0.1 in
F ALTEZZA MOVIMENTO CENTRALE	343.0 mm	13.5 in	353.0 mm	13.9 in	343.0 mm	13.5 in	353.0 mm	13.9 in	343.0 mm	13.5 in	353.0 mm	13.9 in
G PASSI	1175.8 mm	46.3 in	1172.5 mm	46.2 in	1205.8 mm	47.5 in	1202.5 mm	47.3 in	1235.8 mm	48.7 in	1232.5 mm	48.5 in
H DA CENTRO MOVIMENTO CENTRALE A CENTRO TUBO SUPERIORE	336.0 mm	13.2 in	336.0 mm	13.2 in	333.0 mm	13.1 in	333.0 mm	13.1 in	331.0 mm	13.0 in	331.0 mm	13.0 in
I DA CENTRO MOVIMENTO CENTRALE A PARTE SUPERIORE CANOTTO SELLA	406.0 mm	16.0 in	406.0 mm	16.0 in	404.0 mm	15.9 in	404.0 mm	15.9 in	403.0 mm	15.9 in	403.0 mm	15.9 in
J ANGOLO SELLA	75.1°	75.9°	75.1°	75.9°	73.7°	74.6°	73.7°	74.6°	73.0°	73.9°	73.0°	73.9°
K PARTE INFERIORE CARRO	425.0 mm	16.7 in	421.5 mm	16.6 in	425.0 mm	16.7 in	421.5 mm	16.6 in	425.0 mm	16.7 in	421.5 mm	16.6 in
L LUNGHEZZA TUBO ORIZZONTALE-PIANTONE DRITTO VIRTUALE	385.0 mm	15.2 in	393.0 mm	15.5 in	415.0 mm	16.3 in	422.8 mm	16.6 in	445.0 mm	17.5 in	452.6 mm	17.8 in
M ALTEZZA PARTE SUPERIORE STERZO	616.7 mm	24.3 in	611.7 mm	24.1 in	616.7 mm	24.3 in	611.4 mm	24.1 in	616.7 mm	24.3 in	611.2 mm	24.1 in
N LUNGHEZZA ATTACCO MANUBRIO	50.0 mm	2.0 in	50.0 mm	2.0 in	50.0 mm	2.0 in	50.0 mm	2.0 in	50.0 mm	2.0 in	50.0 mm	2.0 in

## SERIE STERZO

Tutti i modelli Gambler 700 sono realizzati con una serie sterzo semi-integrata con tubi da 1.5" dal diametro interno di 55mm.

Per i dettagli fare riferimento al disegno di seguito.

Ci sono diversi produttori di componentistica che hanno in catalogo serie sterzo adatte ad un tubo sterzo di queste dimensioni

**Internal Headset (CC)**

**Orbit Z 1.5R**

**NO.9M/CUP/CC 1.5R**

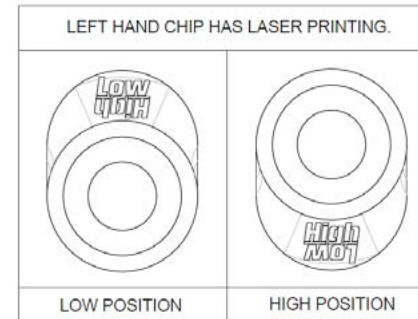
1-1/8" Steerer  
38°/45° ACB

Stack Height 7.1+3.5=10.6

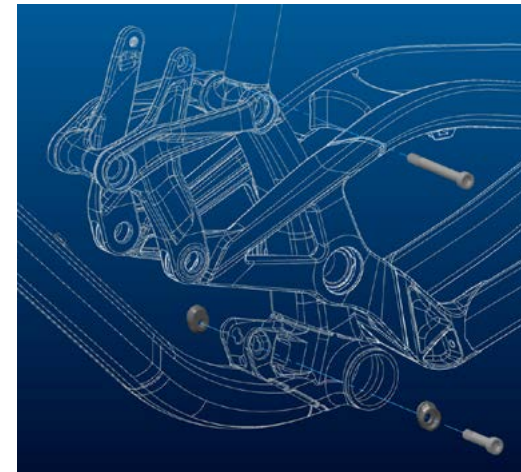
No.	Item No.	Material	Qty
⑥	H6036 (NO.25G-G)	Alloy	1PCS
⑤	H4104B	Alloy	2PCS
④	MR122 (873E-R6)	Chrome steel	2SETS
③	H2036 (NO.6-2)	Alloy	1PCS
②	MS194	Steel w/ rubber asslid	1PCS
①	H2232 (NO.9M/CUP/CC-15R-2)	Alloy	1PCS

● For 55mm OD headset  
 ● For 1.5" sized headset and 1-1/8" steerer  
 ● Alloy top cover  
 ● CNC machined alloy cups  
 ● Angular Contact Bearings (Black seal)

## REGOLAZIONE ALTEZZA DEL MOVIMENTO CENTRALE



- I modelli 2015 prevedono nuovi chip dell'ammortizzatore.
- I due chip sono posizionati uno a destra e uno a sinistra.
- Una stampa al laser è presente solo sul lato sinistro come mostrato nel disegno di seguito
- La vite sulla parte superiore dell'ammortizzatore è la stessa utilizzata sui modelli 2013.
- La lunghezza della vite sulla parte inferiore dell'ammortizzatore è aumentata da 35mm a 36mm ( la nuova vite da 36mm è compatibile con i modelli Gambler 2013).



Nella gambler 700 è possibile regolare l'altezza del movimento centrale da terra di 10mm attraverso un geo-chip.

**Ruote da 27.5"**: alla posizione più bassa corrisponde un offset del movimento centrale di +0mm mentre a quella più alta un offset di +10mm.

**Ruote da 26"**: può essere utilizzata solo la posizione più alta ( offset +10mm).



Per modificare il set-up svitare il bullone sull'ammortizzatore con una chiave a brugola da 6mm.

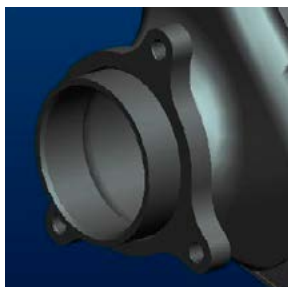
Muovere il geo chip in entrambe le direzioni come mostrato nel disegno di seguito e serrare il bullone dell'ammortizzatore con una torsione massima pari a 35Nm/ 308in/lbs

## MOVIMENTO CENTRALE STANDARD



La Gambler 700 è equipaggiata con movimento central standard PF 104 con l'altezza della scatola del movimento centrale pari a 104mm e il diametro interno di 41mm con cuscinetti PressFit.

## GUIDA CATENA STANDARD



Tutti i modelli di Gambler hanno un sistema di guida catena ISCG05

## ATTREZZI RACCOMANDATI PER LA REGOLAZIONE

Prima di iniziare la regolazione è necessario leggere attentamente il manuale del produttore dell'ammortizzatore.

Si raccomanda di utilizzare una chiave a brugola da 6mm

## REGOLAZIONE DELLA GAMBLER

Il set-up dell'ammortizzatore posteriore può essere fatto facilmente in pochi minuti.

**E' importante fare questo set up per evitare pericoli e ottenere il meglio dalla vostra Gambler.**

Accertarsi che la molla dell'ammortizzatore corrisponda al peso del rider (incluso l'abbigliamento).

Il set up dell'ammortizzatore dipende anche dalla taglia:

S: 350x3.50 a cui corrisponde un peso del rider pari a 65kg

M: 400x3.50 a cui corrisponde un peso del rider pari a 75kgs

L: 450x3.50 a cui corrisponde un peso del rider pari a 85kgs

Si raccomanda di utilizzare le seguenti molle:

50-60 kgs      300x3.50

60-70 kgs      350x3.50

70-80 kgs      400x3.50

80-90 kgs      450x3.50

Per una corretta regolazione del SAG e della distanza occhio-occhio dell'ammortizzatore è possibile serrare o rilasciare la molla elicoidale facendo però attenzione a rispettare la minima e la massima tensione della molla come indicato nel manuale del produttore dell'ammortizzatore.

La distanza occhio-occhio tra le viti dell'ammortizzatore deve essere di 232mm (40% SAG/35mm SAG).

Per ulteriori informazioni sulla regolazione dell'ammortizzatore fare riferimento al manuale dell'ammortizzatore allegato alla bici.

## REGOLAZIONE DEL REBOUND

Con "Rebound" si intende la velocità con cui l'ammortizzatore ritorna alla sua lunghezza originaria dopo aver superato un ostacolo o un impatto.

Utilizzando la rotella rossa del rebound è possibile regolare il rebound passo dopo passo.

Fate riferimento alle seguenti istruzioni:

Scendete da un marciapiede (rimanendo in sella) e controllate quante volte rimbalza.

- Se rimbalza 1-2 volte, il set up è corretto.
- Se rimbalza più di 3 volte il rebound è troppo veloce. Girate la rotella 1-2 scatti in senso orario.
- Se non rimbalza il rebound è troppo lento. Girate la rotella 1-2 scatti in senso antiorario.

### IMPORTANTE!

L'ammortizzatore deve sempre essere montato come mostrato di seguito.

Montare l'ammortizzatore in posizione diversa può causare gravi danni al telaio e all'ammortizzatore stesso.



### IMPORTANTE!

Dopo aver tolto l'ammortizzatore entrambe le viti devono essere strette con una chiave dinamometrica a 35 Nm/308in-lbs.

Se questo non viene fatto correttamente l'ammortizzatore può danneggiarsi.

## REGOLAZIONE DI ALTRI MODELLI DI AMMORTIZZATORI

SCOTT raccomanda di utilizzare solo l'ammortizzatore originale montato sulla bici Gambler perché è stato scelto con cura per una perfetta combinazione con le altre parti della bici.

Se volete utilizzare un ammortizzatore posteriore diverso da quello originale assicuratevi che non tocchi o che non danneggi il telaio in nessuna posizione.

Attenersi alle istruzioni di seguito:

Accertarsi che l'ammortizzatore posteriore o i suoi accessori non tocchino il telaio quando è compresso o rilasciato.

Per effettuare questo controllo rimuovere la molla, installare l'ammortizzatore e comprimerlo

completamente.

Se nel fare questo l'ammortizzatore tocca il telaio, non utilizzarlo per evitare danni al telaio, al carro posteriore o all'ammortizzatore

## REGOLAZIONE ALTEZZA CANOTTO SELLA

### IMPORTANTE!

Il canotto sella deve essere inserito nel tubo sella per almeno 80mm.

Non usare mai un canotto sella con diametro diverso da 31.6mm e non utilizzare uno spessore/riduttore tra reggisella e telaio

## REGOLAZIONE FORCELLINO



La Gambler 700 offre la possibilità di sostituire il supporto del forcellino in caso di rottura.

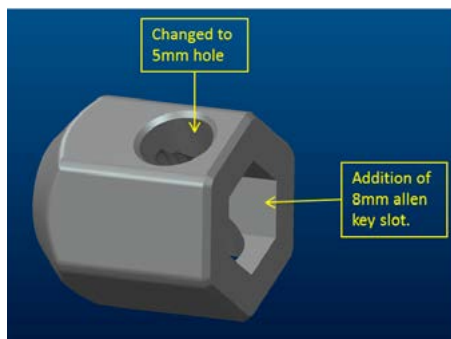
E' possibile scegliere tra 2 diverse posizioni del perno passante a cui corrispondono due diversi passi.

### IMPORTANTE!

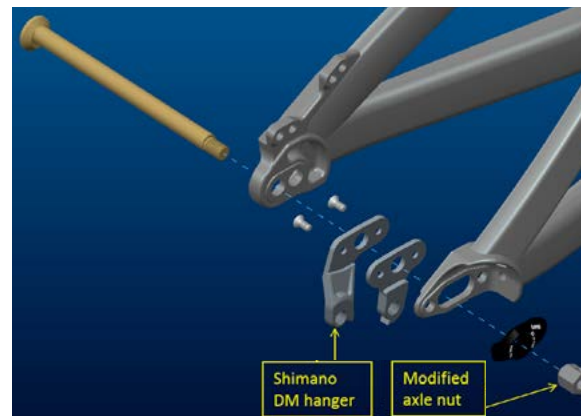
Accertarsi di regolare la posizione della pinza del freno a disco posteriore quando si

cambia la posizione del perno passante

La struttura del forcellino è la stessa dei modelli Gambler 2013 ad eccezione di:



- Il dado dell'axle è stato sostituito per permettere di utilizzare una chiave a brugola da 5mm ( invece che da 4mm) attraverso il dado e una da 8mm nella parte finale. E' compatibile con i modelli 2013.



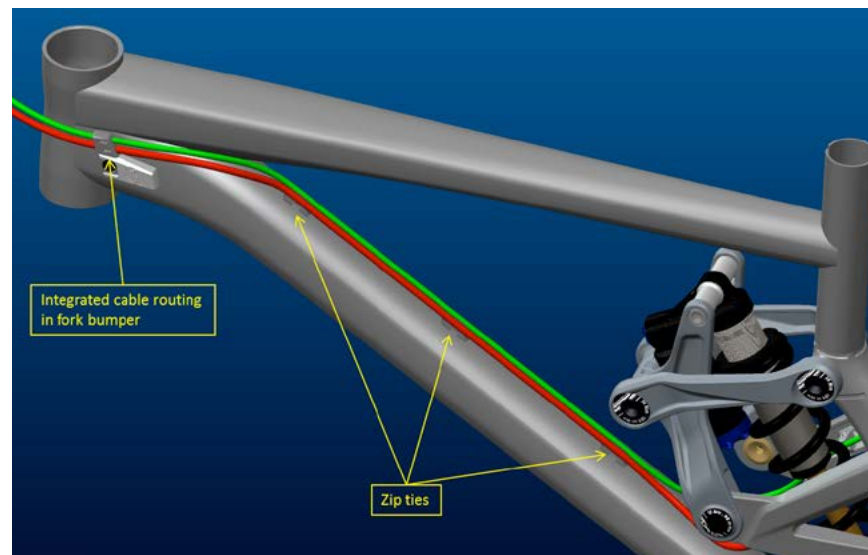
- Nuovo supporto per montaggio diretto per Shimano RD oltre a quello precedente per SRAM RD.

## PASSACAVI

Il passacavi della Gambler 700 è stato migliorato rispetto al modello precedente.

## PARTE PRINCIPALE DEL TELAIO

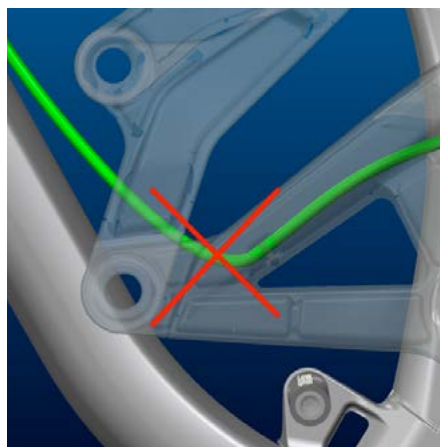
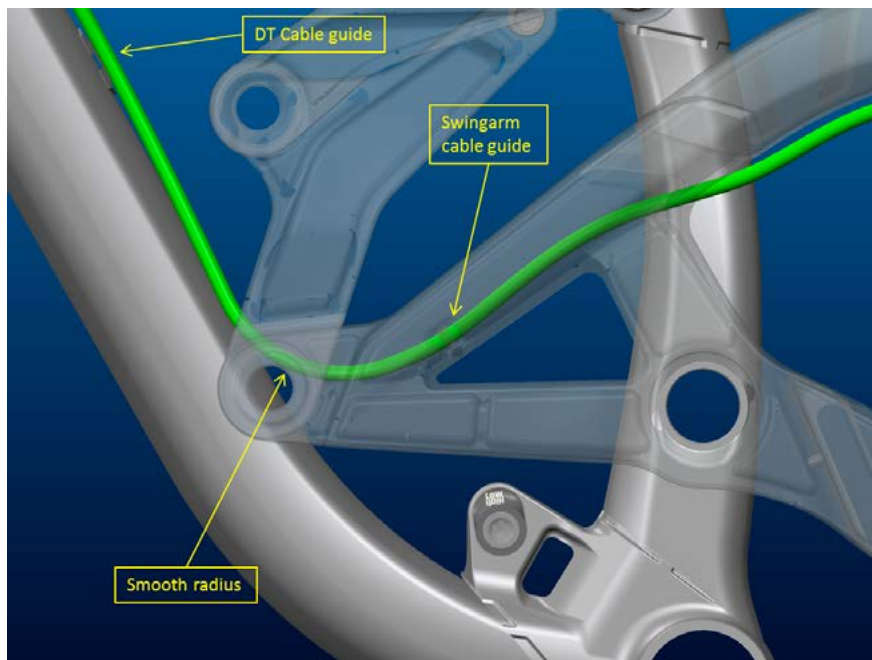
Anche le nuove protezioni della forcella sono state integrate nei passacavi nella parte anteriore e principale del telaio.



## Giunzione tra la parte principale del telaio e il carro posteriore:

### IMPORTANTE!

- Staccare l'ammortizzatore e verificare i passacavi fino alla loro massima lunghezza.
- E' indispensabile che la lunghezza del cavo sia segua perfettamente il tubo obliquo come mostrato nell'immagine



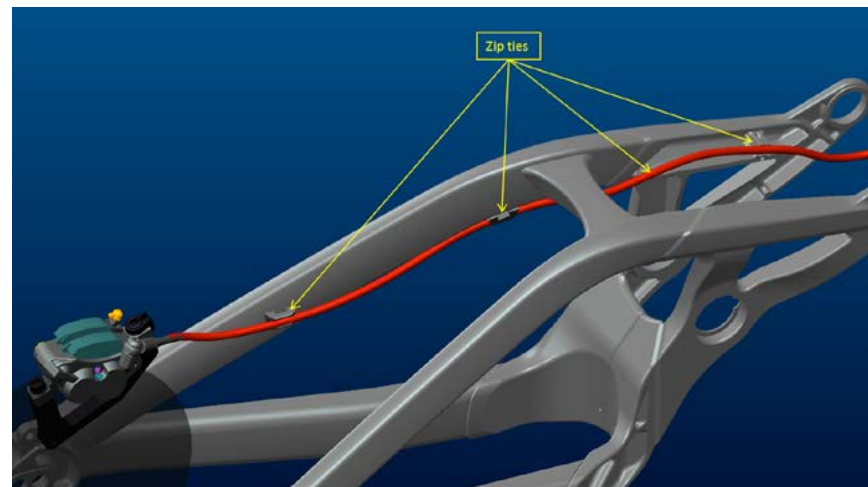
### ATTENZIONE!

Accertarsi che la lunghezza del cavo sia sufficiente per il completo scorrimento lungo tutta l'escursione

## CARRO POSTERIORE

### Freno posteriore:

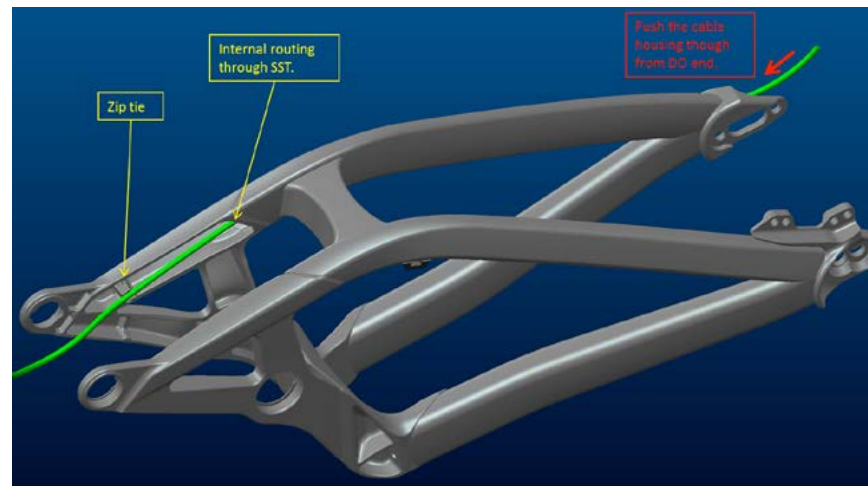
Assicurare i cavi alle apposite guide



### Deragliatore anteriore:

### IMPORTANTE!

Per un montaggio più veloce del passacavo interno del carro posteriore accertarsi di spingere la scatola dei cavi dalla parte finale del forcellino fino a quella anteriore del carro





## REGOLAZIONE E SOSTITUZIONE DELLA FORCELLA

Per la regolazione della forcella fare riferimento al manuale specifico allegato alla bici.

Si raccomanda di utilizzare una forcella anteriore con un'escursione tra 180 e 203mm (lunghezza forcella 568mm) per non influenzare la geometria e alterare la manovrabilità della bici.

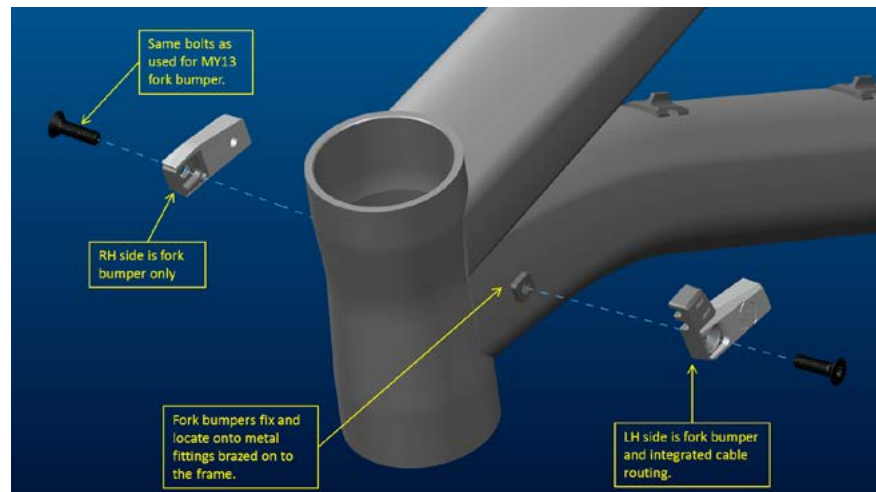
## PROTEZIONI FORCELLA

Per evitare danni al telaio causati da un urto della forcella contro il tubo obliquo nella parte anteriore del tubo obliquo della Gambler ci sono dei rivetti per montare una protezione.

Rispetto ai modelli 2013 le protezioni sono state rinnovate.

Le protezioni 2015 hanno le stesse viti dei modelli 2013.

- La parte sinistra protegge solo la forcella
- La parte destra della protezione ha la funzione da passacavi interno



Queste protezioni possono essere sostituite in caso di necessità e possono essere ordinati presso i rivenditori autorizzati SCOTT con il codice:

239532 NEW frame fork bumper Gambler

Per sostituirli utilizzare una chiave a brugola da 4mm per il bullone M5 rispettando la torsione massima di 5Nm/44in/lbs

## MANUTENZIONE DEL PIVOT

La manutenzione del pivot e dei cuscinetti della Gambler è estremamente facile.

Un trattamento esterno con uno spray grasso dopo ogni lavaggio è tutto quello di cui c'è bisogno. Sconsigliamo spray troppo aggressivi in quanto potrebbero lasciare una patina difficile da rimuovere. Raccomandiamo lo stesso per la catena.

### ATTENZIONE!

Nel caso sia necessario montare/smontare il carro posteriore è necessario rivolgersi ad un rivenditore autorizzato SCOTT.

E' possibile scegliere se ordinare un "bearing service tool kit" o un kit con tutti i cuscinetti necessari utilizzando i codici SCOTT indicati di seguito.

E' anche possibile acquistarli presso una ferramenta utilizzando le informazioni contenute nel capitolo "Dati tecnici/Geometria" di questo manuale

230989	Bearing service tool kit Gambler > MY13
229705	All bearings kit Gambler > MY13

## GARANZIA PER LE BICICLETTE SCOTT

### ATTENZIONE!

**SCOTT Sports SA non è responsabile per eventuali danni causati dal mancato rispetto di queste istruzioni, in particolare ma non solo, l'uso improprio, errata manutenzione, errato set-up e montaggio, la negligenza o l'abuso. La mancata osservanza di queste istruzioni può provocare guasti dei componenti, con conseguente perdita di controllo del mezzo, che può portare a gravi lesioni personali.**

### Che cosa copre la garanzia?

Al momento dell'acquisto di una bicicletta completamente assemblata marchiata SCOTT ("Prodotto"), presso SCOTT o un rivenditore specializzato SCOTT, SCOTT concede una garanzia per i difetti di fabbricazione e dei materiali di telaio, carro posteriore e forcella (purché si tratti di una forcella SCOTT).

### Per quanto tempo è valida la garanzia?

La garanzia commerciale del produttore è valida 5 anni per telaio e carro posteriore e 2 anni per la forcella, a partire dalla data di acquisto, se la bicicletta SCOTT è stata registrata sul sito [www.scott-sports.com](http://www.scott-sports.com) entro 10 giorni dalla data di acquisto. La garanzia vale soltanto per il primo acquirente. La rivendita del prodotto da parte del primo acquirente fa decadere la garanzia.

Telaio e carro posteriore sono garantiti per 5 anni a condizione che almeno 1 volta l'anno siano effettuati gli interventi manutentivi indicati nel piano di manutenzione allegato alle presenti istruzioni per l'uso. L'avvenuta manutenzione deve essere documentata attraverso timbro e firma di un Rivenditore autorizzato SCOTT. Qualora non venga eseguita la manutenzione, il periodo di garanzia per il telaio e il carro posteriore si riduce da 5 a 3 anni. I costi di ispezione e manutenzione sono a carico del proprietario del Prodotto.

Relativamente ai modelli Gambler, Voltage FR e Volt-X, il periodo di garanzia è limitato a 2 anni.

I Prodotti riparati o sostituiti sono garantiti, nella misura consentita dalla legge, sino alla scadenza della garanzia originaria e alle medesime condizioni.

La garanzia SCOTT costituisce una garanzia commerciale del produttore con validità internazionale. Le garanzie previste per legge, se legittime e laddove non siano previsti termini di garanzia inferiori, hanno una durata massima di 5 o 2 anni dalla data di acquisto del Prodotto e si applicano al primo acquirente.

### Cosa fa SCOTT nei casi contemplati dalla garanzia?

SCOTT provvede alla sostituzione del Prodotto difettoso con un prodotto simile per tipologia e qualità o alla riparazione o al rimborso del prezzo d'acquisto (dietro presentazione della ricevuta d'acquisto del Prodotto) a propria discrezione. La sostituzione di componenti non difettosi è a carico del proprietario. In questo caso, prima della sostituzione di componenti non difettosi, il proprietario viene contattato per autorizzare la sostituzione.

### Che cosa non è compreso nella garanzia?

La garanzia non è valida per difetti verificatisi successivamente all'acquisto del Prodotto. La garanzia non è valida per Prodotti utilizzati in prestito o a noleggio. La garanzia non è valida se la bicicletta è stata acquistata non assemblata. La garanzia non è valida per i componenti

soggetti ad usura, se il difetto è provocato dal normale utilizzo o dall'usura stessa (una lista completa dei componenti soggetti ad usura è contenuta nelle istruzioni per l'uso).

La garanzia non è valida per i danni causati da incidente impatto, negligenza, uso non conforme o scorretto, alterazioni di colore dovute ai raggi solari, forza maggiore, montaggio non accurato, mancata osservanza dei consigli per la manutenzione, manutenzione o riparazione non conformi o scorrette non eseguite da un rivenditore specializzato SCOTT, utilizzo di componenti non compatibili con il prodotto e/o modifiche apportate al prodotto. Tutti i Prodotti sono corredati di istruzioni per l'uso. Si prega di seguire le istruzioni contenute nelle istruzioni per l'uso o sul Prodotto stesso. Danni conseguenti e collaterali, salvo diversa disposizione di legge, non sono oggetto di rimborso ai sensi della presente garanzia.

### Come si esercita il diritto di garanzia?

Per esercitare il diritto di garanzia, informare SCOTT del difetto per cui si richiede l'intervento entro il periodo di garanzia e consegnare il Prodotto tempestivamente e a proprie spese a SCOTT per la verifica. Contattare il rivenditore specializzato SCOTT, l'assistenza clienti SCOTT o il distributore nazionale SCOTT (Trovadistributori: [www.scott-sports.com](http://www.scott-sports.com)).

Tutti i Prodotti restituiti devono essere accompagnati dalla prova d'acquisto rilasciata dal rivenditore specializzato SCOTT, in mancanza della quale il reclamo non può essere elaborato. In caso di sostituzione del prodotto o di rimborso del prezzo d'acquisto, il Prodotto restituito diventa di proprietà di SCOTT.

Una copia del verbale di consegna incluso in calce alle istruzioni per l'uso sarà custodita dal rivenditore specializzato SCOTT dopo che il cliente lo avrà letto e firmato. Il verbale di consegna deve essere obbligatoriamente allegato al componente difettoso per il quale si richiede l'intervento in garanzia come prova dell'acquisto, in mancanza del quale il reclamo non può essere elaborato.

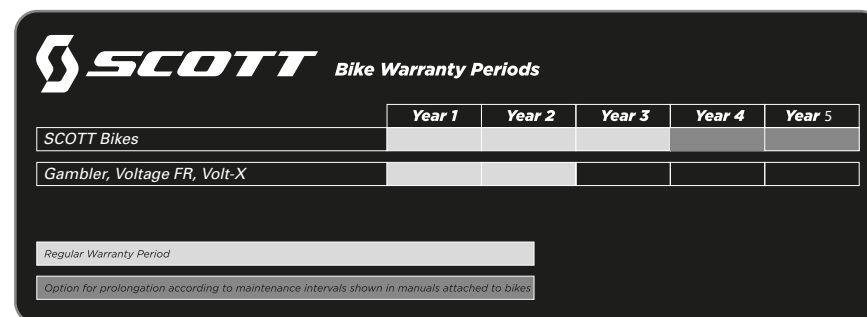
### Come influiscono le garanzie previste per legge sulla presente garanzia?

La garanzia SCOTT è una garanzia commerciale del produttore che non influisce su ulteriori diritti concessi con le garanzie nazionali.

### Consiglio

Consigliamo vivamente di rivolgersi soltanto a rivenditori specializzati SCOTT per far eseguire la manutenzione annuale e le riparazioni. La garanzia non è valida in caso di lavori di manutenzione o di riparazione non accurati o non conformi.

I costi dei lavori di manutenzione sono a carico del consumatore.



	Year 1	Year 2	Year 3	Year 4	Year 5
SCOTT Bikes					
Gambler, Voltage FR, Volt-X					

Regular Warranty Period

Option for prolongation according to maintenance intervals shown in manuals attached to bikes