



SCOTT

BIKE

SCOTT GAMBLER
USER MANUAL

INNOVATION
TECHNOLOGY
DESIGN

WWW.SCOTT-SPORTS.COM

All rights reserved © 2017 SCOTT Sports SA

Distribution:
SSG (Europe) Distribution Center SA, P.E.D. Zone C1, Rue du Kiell 60, 6790 Aubange, Belgium

v6.3/040717



WWW.SCOTT-SPORTS.COM

SCOTT Sports SA
Route du Crochet 17, CH-1762 Givisiez
Phone: +41 26 460 16 16 | Fax: +41 26 460 16 00
Email: scottsupport@scott-sports.com



www.scott-sports.com

Die Modelle der Gambler 700 Serie benötigen eine genaue Einstellung auf den jeweiligen Fahrer, um maximale Fahrsicherheit und Fahrspass zu haben.

Alle Einstellungen an diesem Bike sollten im Fachgeschäft, oder anhand dieser Anleitung durchgeführt werden.

Um technische Probleme oder eventuelle Verletzungen zu vermeiden kontaktieren Sie bitte im Falle von Zweifeln Ihren autorisierten SCOTT Händler.

INHALT

Gambler Konzept	04
Geometrie/Technische Daten Gambler 700/27.5"	05
Steuersatz	06
Einstellbare Tretlagerhöhe	07
Tretlagerstandards	08
Kettenführungsstandards	08
Empfohlene Werkzeuge zur Einstellung der Federung	08
Grundeinstellung Gambler	09
Einstellung der Zugstufe (Rebound)	10
Montage Anderer Dämpfer	11
Einstellung der Sattelhöhe	11
Einstellbares Ausfallenden-System.	12
Kabelführung	13
Federgabeinstellung / Austausch der Federgabel	16
Federgabel-Rahmenanschlag.	16
Schwingenlagerwartung	17
Garantie Auf SCOTT-Bikes.	18

GAMBLER KONZEPT

Das Gambler 700 ist das Resultat von mehreren Jahren Entwicklungsarbeit, auch in enger Kooperation mit den Rennfahrern und Mechanikern des SCOTT/Gstaad Downhill Teams, mit dem Ziel eines der vielseitigsten und haltbarsten Downhillbikes zu konstruieren, welches aber auch einfach einzustellen und zu warten ist.

SCOTT's Fokus war nicht nur Leichtgewicht sondern auch ein stabiler Rahmen mit einer optimierten Kinematik des Hinterbaus um bestens mit der neuen 27.5" Laufradgrösse zu harmonisieren.

Das Gambler 700 wurde für Fahrer entwickelt, die ein renn-orientiertes DH-Bike mit 210mm Federweg suchen.

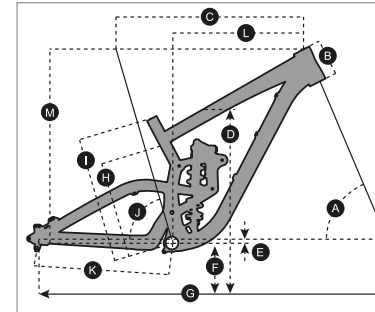
SCOTT sieht den Rahmen, das Hinterradfederelement und die Kinematik nicht als einzelne Bestandteile, die zu einem Rad verbaut werden, sondern als ein Konzept von aufeinander abgestimmten und im Verbund konzipierten Bauteilen um eine herausragende Funktion aus diesem Zusammenspiel zu erzielen.

Das Gambler 700 Konzept basiert auf einer neu konstruierten Mehrgelenkstechnologie und einem „floating link“ die viele Gemeinsamkeiten mit dem früheren Gambler teilt.

Der Rahmen wurde komplett überarbeitet und für die Verwendung von 27.5" Laufrädern optimiert, aber es ist auch möglich das Bike mit 26" Laufrädern zu fahren.

In Kombination mit dem linearen Stahlfederdämpfer ermöglicht die Kinematik eine progressive Federkurve die feinfühliges Ansprechverhalten zu Beginn des Federwegs ermöglicht aber auch extreme Sprünge durch die Progression am Ende des Federwegs ermöglicht.

GEOMETRIE/TECHNISCHE DATEN GAMBLER 700/27.5"



Neue Geometrie für 27.5" Laufräder und angepasste Rahmengrößen

Hinweis:
Lange Kettenstrebenoption nicht gezeigt: 440mm

Grössen	S, M and L
Federweg	210mm / 8.2"
Einfederweg der Kolbenstange	88.9mm / 3.5"
Einbaulänge	266.7mm / 10.5"
Gabelfederweg	203mm
Einbaumass der Gabel	586.1mm
Dämpfermontagemasse Hauptrahmen	22.2 x 8mm
Dämpfermontagemasse Umlenkung	59.94 x 8mm
Sattelstützendurchmesser	31.6mm
Steuerrohrdurchmesser	1.5" straight
Steuersatz	Semi-integrated, OD 55mm
Tretlagergehäuse	83mm / BB PF 104
Umwerfer	No
Hinterradnabenbreite	150mm
Ausfallendoptionen	+0mm / +15mm, all the same parts (flip chip), specific SCOTT wheel axle
Max. Reifenbreite	64mm / 2.50"
Laufradgrösse	27.5" (high and low chip position), 26" (high chip position only)
Hinterbaulager	6 x 6902 / 2x 61805
Kettenführung	ISCG05
Kettenblattgrösse	Maximum 38 teeth

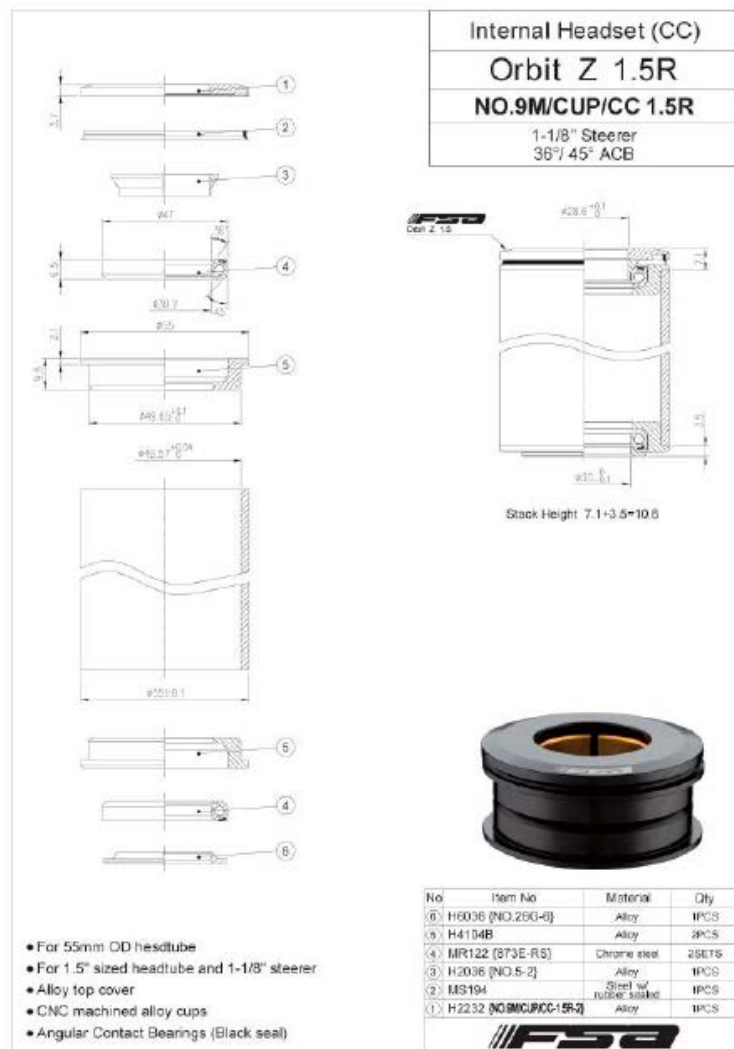
	S		M		L	
	LOW BB SETTING	HIGH BB SETTING	LOW BB SETTING	HIGH BB SETTING	LOW BB SETTING	HIGH BB SETTING
A STEUERWINKEL	63.0 °	63.7 °	63.0 °	63.7 °	63.0 °	63.7 °
B STEUERROHRLÄNGE	115.0 mm 4.5 in	115.0 mm 4.5 in	115.0 mm 4.5 in	115.0 mm 4.5 in	115.0 mm 4.5 in	115.0 mm 4.5 in
C HORIZONTALE OBERROHRLÄNGE	549.7 mm 21.6 in	546.2 mm 21.5 in	595.4 mm 23.4 in	591.5 mm 23.3 in	633.6 mm 24.9 in	629.3 mm 24.8 in
D STANDOVER HEIGHT	778.6 mm 30.7 in	783.6 mm 30.9 in	771.6 mm 30.4 in	777.1 mm 30.6 in	765.3 mm 30.1 in	771.3 mm 30.4 in
E TRETLAGER OFFSET	-13.0 mm -0.5 in	-3.0 mm -0.1 in	-13.0 mm -0.5 in	-3.0 mm -0.1 in	-13.0 mm -0.5 in	-3.0 mm -0.1 in
F TRETLAGERHÖHE	343.0 mm 13.5 in	353.0 mm 13.9 in	343.0 mm 13.5 in	353.0 mm 13.9 in	343.0 mm 13.5 in	353.0 mm 13.9 in
G RADSTAND	1175.8 mm 46.3 in	1172.5 mm 46.2 in	1205.8 mm 47.5 in	1202.5 mm 47.3 in	1235.8 mm 48.7 in	1232.5 mm 48.5 in
H ABST. TRETLAGER - OBERROHR MIT.	336.0 mm 13.2 in	336.0 mm 13.2 in	333.0 mm 13.1 in	333.0 mm 13.1 in	331.0 mm 13.0 in	331.0 mm 13.0 in
I ABST. TRETLAGER - SITZROHR OBERKANTE	406.0 mm 16.0 in	406.0 mm 16.0 in	404.0 mm 15.9 in	404.0 mm 15.9 in	403.0 mm 15.9 in	403.0 mm 15.9 in
J SITZROHRWINKEL	75.1 °	75.9 °	73.7 °	74.6 °	73.0 °	73.9 °
K KETTENSTREBENLÄNGE	425.0 mm 16.7 in	421.5 mm 16.6 in	425.0 mm 16.7 in	421.5 mm 16.6 in	425.0 mm 16.7 in	421.5 mm 16.6 in
L REACH	385.0 mm 15.2 in	393.0 mm 15.5 in	415.0 mm 16.3 in	422.8 mm 16.6 in	445.0 mm 17.5 in	452.6 mm 17.8 in
M STACK	616.7 mm 24.3 in	611.7 mm 24.1 in	616.7 mm 24.3 in	611.4 mm 24.1 in	616.7 mm 24.3 in	611.2 mm 24.1 in
N VORBAULÄNGE	50.0 mm 2.0 in	50.0 mm 2.0 in	50.0 mm 2.0 in	50.0 mm 2.0 in	50.0 mm 2.0 in	50.0 mm 2.0 in

STEUERSATZ

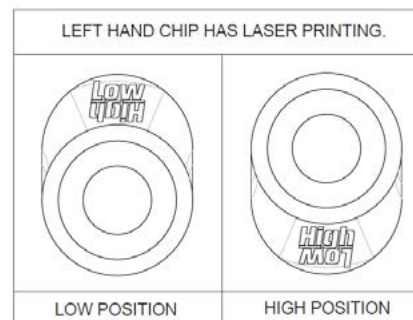
Alle Gambler Modelle sind für einen semi-integrierten Steuersatz mit 1.5" vorbereitet mit einem Aussendurchmesser des Steuerrohres von 55mm.

Für weitere Details beachten Sie bitte die folgende Zeichnung die als Beispiel dienen kann.

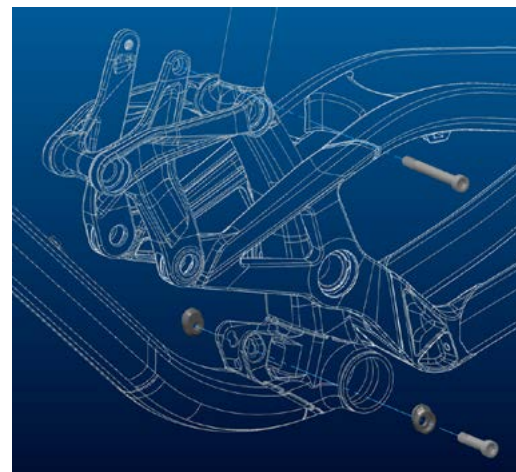
Viele verschiedene Zubehörhersteller bieten Steuersätze dieser Baugröße im Markt an.



EINSTELLBARE TRETLAGERHÖHE



- Neue Geo-Chips für Modelljahr 15
- 2 verschiedene Geo-Chips, rechts/links
- Laser-Gravur nur auf dem linksseitigen Geo-Chip (bitte beachten Sie die folgende Zeichnung)
- Oberer Dämpferbolzen ist gleich wie in MY 13/14
- Unterer Dämpferbolzen wurde von 35 auf 36mm verlängert (der 36mm Dämpferbolzen des Modelljahres 15 passt auch für Modelle der Jahre 13 und 14)



Am Gambler können Sie die Tretlagerhöhe über dem Boden um 10mm in 2 Positionen verstellen durch das Drehen eines Geo-Chips.

27.5" Laufradgröße: In der niedrigen Position haben Sie eine Tretlager-Offset zu den Laufradachsen von 0mm, in der hohen Position von +10mm.

26" Laufradgröße: nur die „high position“ (+10mm offset) kann genutzt werden



Um die Einstellung zu verändern, lösen Sie bitte, wie folgend dargestellt, den Dämpferbolzen mit einem 6mm Inbusschlüssel.

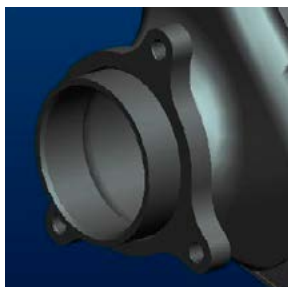
Drehen Sie ("flip-flop") den Geo-Chip um 180° auf beiden Seiten der Dämpferaufnahme, wie untenstehend abgebildet, und ziehen Sie den Dämpferbolzen danach wieder mit einem max. Drehmoment von 35Nm/ 308in/lbs an.

TRETLAGERSTANDARDS



Am Gambler 700 ist das Tretlager BB PF 104 mit einer Gehäusebreite von 104mm und einem Innendurchmesser von 41mm für PressFit Kugellager.

KETTENFÜHRUNGSSTANDARDS



Alle Modelle des Gambler 700 sind vorbereitet für ISCG05 Kettenführungssysteme.

EMPFOHLENE WERKZEUGE ZUR EINSTELLUNG DER FEDERUNG

Bitte lesen Sie diese Bedienungsanleitung und die des Dämpferherstellers sorgfältig bevor Sie Einstellungen vornehmen.

Zudem raten wir dringend zur Benutzung eines Drehmomentschlüssels mit einem 6mm Inbusschlüsseinsatz.

GRUNDEINSTELLUNG GAMBLER

Die Grundeinstellung der Hinterradfederung kann innerhalb weniger Minuten durchgeführt werden.

Bitte nehmen Sie sich diese Zeit um gefährliche Fahrsituationen zu vermeiden und um die beste Fahrleistung aus Ihrem Gambler zu holen.

Bitte vergewissern Sie sich, dass die Dämpferfeder zu Ihrem Fahrergewicht (inkl. Schutzausrüstung) passt.

Wir haben für jede Größe des Bikes eine Federhärte definiert:

S: 350 x 3.50 was einem Fahrergewicht von 65 kg entspricht

M: 400 x 3.50 was einem Fahrergewicht von 75 kg entspricht

L: 450 x 3.50 was einem Fahrergewicht von 85 kg entspricht

Wir empfehlen folgende Federhärten:

50-60 kgs 300x3.50

60-70 kgs 350x3.50

70-80 kgs 400x3.50

80-90 kgs 450x3.50

Zur Feineinstellung des SAG und der daraus resultierenden Distanz zwischen den beiden Dämpferbefestigungsbolzen (eye-to-eye) können Sie die Federspannung mit Hilfe des Federspanntellers erhöhen oder verringern.

Bitte beachten Sie hierbei aber unbedingt die maximale respektive minimale Federspannungsvorgabe des Dämpferherstellers, die auf dem Dämpfer sichtbar ist.

Die eye-to-eye Distanz zwischen den beiden Dämpferbefestigungsbolzen sollte in der Grundeinstellung 232mm (40% SAG/35mm SAG) betragen, wenn Sie mit kompletter Ausrüstung in Fahrposition auf dem Bike sitzen.

Für weitere Details zur Dämpfereinstellung folgen Sie bitte der Einstellanleitung des Feder-elementherstellers, die diesem Bike auch beige packt ist.

EINSTELLUNG DER ZUGSTUFE (REBOUND)

Als Rebound bezeichnet man die Ausfedergeschwindigkeit des Dämpfers und somit des Hinterbaus, nach dem Überfahren eines Hindernisses zurück in seine Ausgangslage.

Mit Hilfe der roten Schraube können Sie den Rebound schrittweise verstellen.

Gehen Sie dabei bitte wie folgt vor:

Fahren Sie, im Sattel sitzend, eine Bordsteinkante hinab.

- wippt das Rad 1-2 mal nach, so ist die Einstellung gut.
- wippt das Rad mehr als 3 mal nach, so ist der Rebound zu schnell. Drehen Sie die Schraube 1-2 „Clicks“ im Uhrzeigersinn.
- wippt das Rad nicht nach, so ist der Rebound zu langsam. Lösen Sie die Schraube 1-2 „Clicks“ gegen den Uhrzeigersinn.

WICHTIG!

Bitte beachten Sie, dass der Dämpfer immer wie unten abgebildet montiert werden muss.

Eine Montage des Dämpfers in anderen Positionen kann schwere Schäden an Dämpfer, Rahmen und Montageteilen zur Folge haben.



WICHTIG!

Die Dämpferbolzen sollten nach einer Demontage des Dämpfers mit einem Drehmoment von 35Nm/308in lbs angezogen werden.

Wird dieser Wert überschritten, kann der Dämpfer beschädigt werden.

MONTAGE ANDERER DÄMPFER

SCOTT rät dringend davon ab, andere Dämpfer als den SCOTT original spezifizierten Dämpfer im Gambler zu verbauen, da beide Komponenten perfekt aufeinander abgestimmt und miteinander konzipiert wurden.

Falls Sie dennoch einen anderen Dämpfer im Gambler verbauen wollen, so kontrollieren Sie bitte, dass der Dämpfer in keiner Fahrsituation mit dem Rahmen kollidiert.

Gehen Sie hierfür bitte wie folgend beschrieben vor:

Bitte kontrollieren Sie, dass weder der Dämpfer noch Anbauteile des Dämpfers mit dem Rahmen bei der Montage oder während des Einfederns in Berührung kommt.

Um dies zu testen lassen Sie bitte die Luft komplett aus dem Dämpfer ab, bzw. demontieren Sie eine etwaige Feder und komprimieren Sie den Dämpfer im eingebauten Zustand vollkommen.

Falls es hierbei zur Berührung von Bauteilen kommt dürfen Sie keinesfalls diesen Dämpfer im Gambler verbauen!

EINSTELLUNG DER SATTELHÖHE

WICHTIG!

Die Sattelstütze muss mindestens 80mm im Sattelrohr stecken.

Benutzen Sie niemals einen anderen Sattelstützendurchmesser als 31.6mm und verwenden Sie niemals einen Shim/eine Reduzierhülse zwischen Sattelstütze und Rahmen.

EINSTELLBARES AUSFALLENDEN-SYSTEM



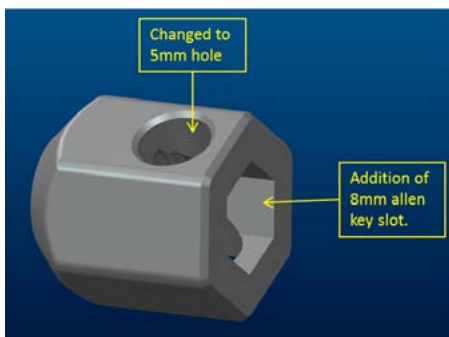
Natürlich bietet das Gambler 700 auch die Möglichkeit das Schaltwerkbefestigungsauge im Falle eines Schadens auszutauschen.

Sie können aber zudem auch zwischen 2 verschiedenen Hinterradachpositionen wählen, was in 2 verschiedenen Radständen das Bikes resultiert:

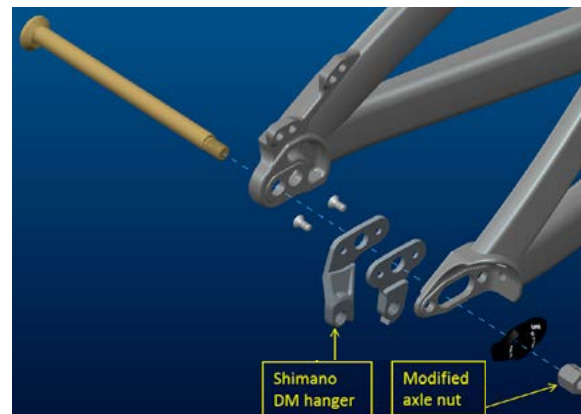
WICHTIG!

Bitte passen Sie immer die Position der hinteren Bremszange an die jeweilige Position der Hinterradachse an!

Die Einzelteile des Ausfallendes sind baugleich mit denen der Modelljahre 2013 und 2014 mit folgenden Ausnahmen:



- die Achsmutter wurde verändert, um einen 5mm Inbusschlüssel durch die Mutter aufnehmen zu können (anstelle des 4mm) und hat nun auf der Aussenseite eine Aufnahme für einen 8mm Inbus. Die Achsmutter ist zur Achse der früheren Modelljahre kompatibel.



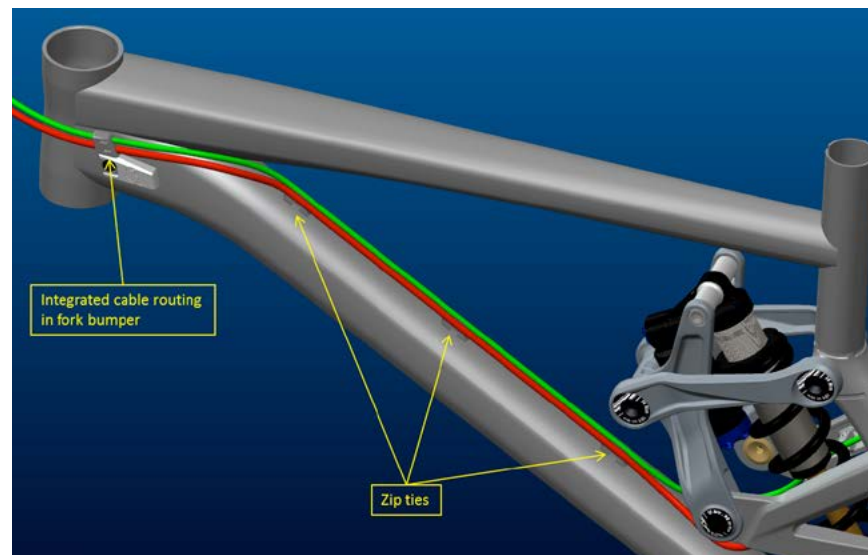
- zudem gibt es ein neues Ausfallende für Shimano Direct Mount Schaltwerke zusätzlich zum vorhandenen standard Ausfallende für SRAM Schaltwerke.

KABELFÜHRUNG

Die Kabelverlegung am Gambler 700 wurde im Vergleich zum Vorgängermodell optimiert.

HAUPTRAHMEN

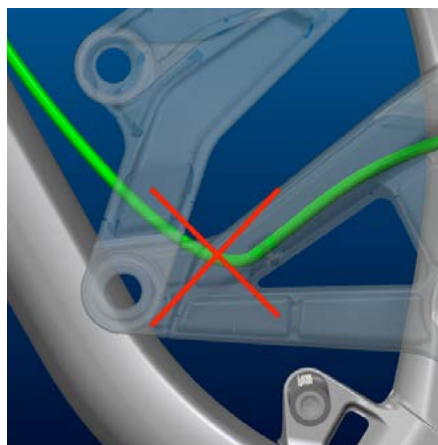
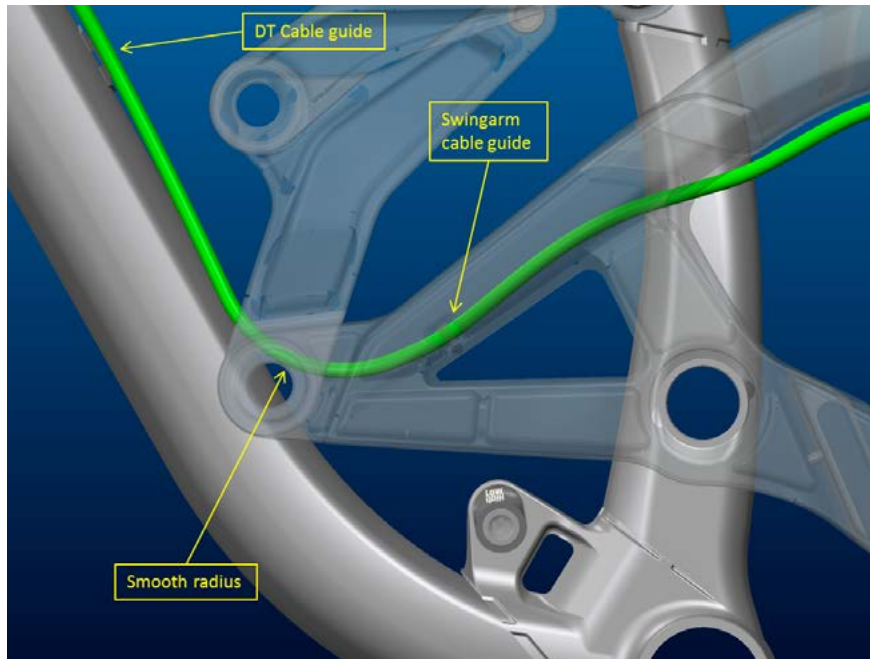
Die neuen Gabelanschlagprotektoren haben nun am Steuerkopfbereich eine integrierte Kabelführung.



Verbindung Hauptrahmen/Hinterbau:

WICHTIG!

- entfernen Sie den Dämpfer und kontrollieren Sie die ausreichende Kabellänge im voll eingefederten Zustand
- die Kabelhülle muss einen „weichen/runden“ Bogen zwischen ihrer Befestigung am unteren Rahmenmontagepunkt und der Kabelführung am Hinterbau aufweisen



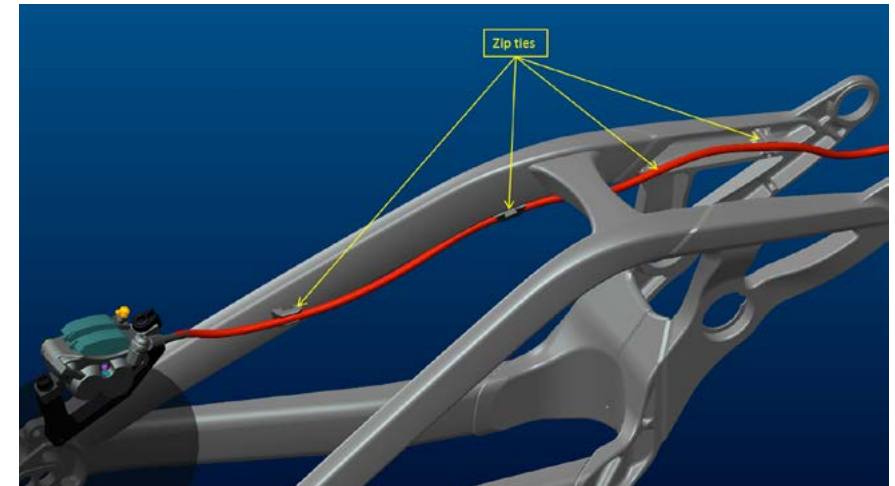
ACHTUNG!

Stellen Sie sicher, dass die Kabelhülle bei voll eingefedertem Hinterbau lang genug ist für einen „weichen/runden“ Bogen

HINTERBAU

Hinterradbremse

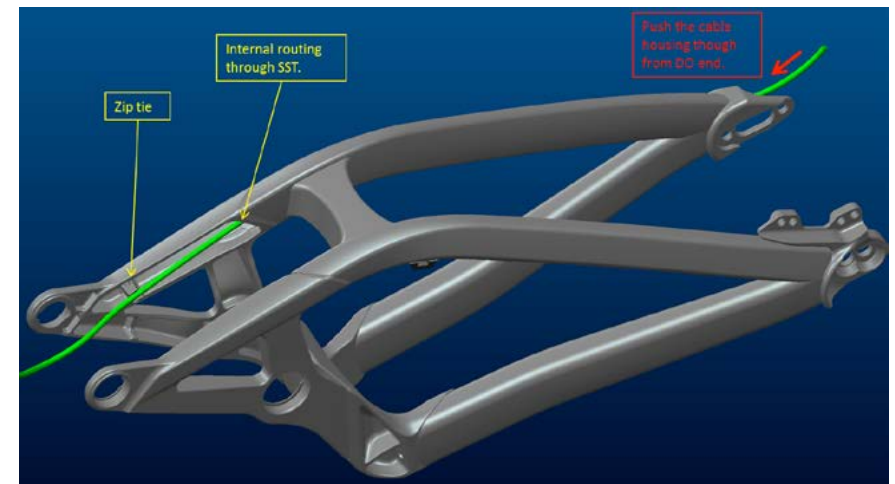
Bitte befestigen Sie hierzu die Kabel mit Kabelbindern an den dafür vorgesehenen Befestigungspunkten.



Schaltwerk:

Für das hintere Schaltwerk wird die Kabelhülle im inneren der rechten „Sitzstrebe“ des Hinterbaus verlegt. Beachten Sie hierzu bitte die folgende Zeichnung.

Für einen einfacheren Einbau empfehlen wir, die Kabelhülle vom Ausfallende aus in die Sitzstrebe zu schieben.



FEDERGABELEINSTELLUNG / AUSTAUSCH DER FEDERGABEL

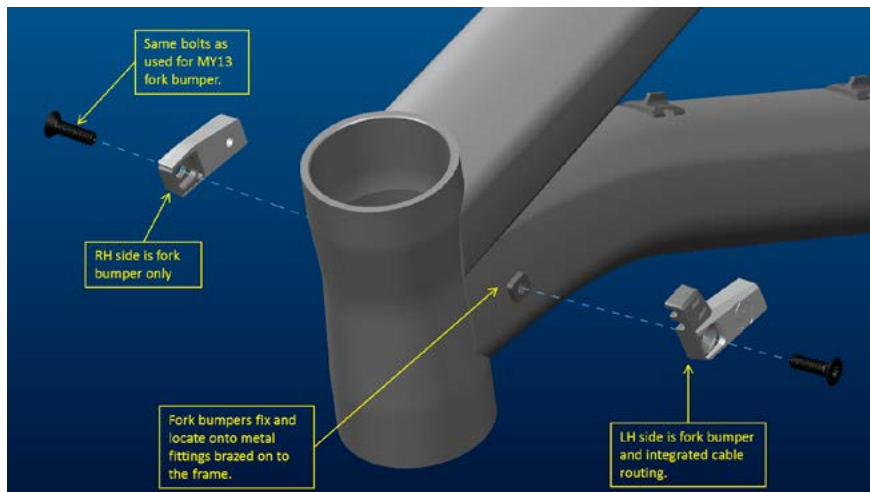
Für die Einstellung der Federgabel beachten Sie bitte die dem Bike beiliegende Bedienungsanleitung des Gabelherstellers.

Generell ist bei den Modellen der Gambler Serie nur der Einbau von Gabeln mit einem Federweg von 180mm und 200mm sinnvoll, um allzu grosse Veränderungen der Geometrie und damit des Fahrverhaltens zu vermeiden.

Für weitere Details zu Einbaumassen der Gabeln beachten Sie bitte die Tech Info-Chart zu Beginn der Bedienungsanleitung.

FEDERGABEL-RAHMENANSCHLAG

Um Schäden am Rahmen oder der Gabel, verursacht durch das Einschlagen der Gabel mit ihren Standrohren, zu vermeiden besitzt das Gambler auf beiden Seiten des Unterrohres Schraubösen, an denen Anschlaggummis befestigt werden können.



Im Vergleich zu den Modelljahren 2013 und 2014 wurden die Anschlaggummis überarbeitet:

- gleiche Montage mit Schrauben
- der rechtsseitige Anschlaggummi ist nur ein Prallschutz
- der linksseitige Anschlaggummi hat zusätzlich eine integrierte Kabelhüllenführung

Diese Anschlaggummis können bei Bedarf ausgetauscht werden. Sie können sie via die SCOTT Distribution einzeln nachbestellen.

239532 NEW Fork bumper Gambler '15

Zur Demontage/Montage benutzen Sie bitte einen 4mm Inbusschlüssel für die M5 Schrauben und beachten Sie bitte das maximale Anzugsdrehmoment von 5Nm/44in/lbs

SCHWINGENLAGERWARTUNG

Die Schwingenlager am SCOTT Gambler sind ab Werk wartungsfreie Industrielager. Ein Einsprühen der Lager mit einem Teflonspray von aussen nach jeder Bikewäsche ist die einzige Wartungsarbeit, die durchgeführt werden sollte. Wir empfehlen keine zähflüssigen Fette zu verwenden, da diese sehr schlecht wieder zu entfernen sind. Die gleiche Empfehlung geben wir auch für die Schmierung der Kette.

Sollte dennoch ein Tausch der Lager nötig werden, so können die Lager in einem Service Set über Ihren SCOTT Händler bestellt werden

230989	Bearing service tool kit Gambler > MY13
229705	All bearings kit Gambler > MY13

oder als einzelne Lager mit den Lagerbezeichnungen im Kugellagerhandel bestellt werden, wie sie in der Tech Info Chart zu Beginn der Bedienungsanleitung genannt sind.

GARANTIE AUF SCOTT-BIKES

WARNUNG!

SCOTT Sports SA ist nicht verantwortlich oder kann haftbar gemacht werden für jegliche Verletzungen verursacht durch Missachtung der Anweisungen in dieser Bedienungsanleitung. Insbesondere nicht wenn diese durch falsche Verwendung, fehlerhafte Wartung, fehlerhafte Einstellung sowie Handhabung, Vernachlässigung oder übermässiger Beanspruchung hervorgerufen wurden. Nichteinhaltung der Instruktionen kann zu Komponentenversagen, schwerwiegenden Personenschäden führen. Komponentenversagen kann zum Verlust der Kontrolle über das Rad führen und in Personenschäden resultieren.

Was wird gewährt?

SCOTT gewährt bei Kauf eines durch SCOTT oder eines zugelassenen SCOTT-Fachhändler komplett montierten, mit SCOTT gekennzeichneten Fahrrades („Produkt“) eine Garantie auf Material- und Verarbeitungsfehler bei Gefahrübergang für den Rahmen, Hinterbau und Gabel (soweit es sich um eine SCOTT Gabel handelt).

Wie lange wird die Garantie gewährt?

Diese freiwillige Herstellergarantie wird für einen Zeitraum von 5 Jahren für den Rahmen und Hinterbau bzw. von 2 Jahren für die Gabel ab Kaufdatum gewährt, vorausgesetzt Ihr SCOTT-Bike wurde auf www.scott-sports.com innerhalb von 10 Tagen ab Kaufdatum registriert. Diese Garantie gilt lediglich zu Gunsten des Erstkäufers. Sollte das Produkt vom Erstkäufer an eine andere Person übereignet werden, wird die erwähnte Garantie obsolet.

Die auf 5 Jahre beschränkte Garantie auf Rahmen und Hinterbau wird lediglich gewährt, solange und soweit das Fahrrad 1 x jährlich entsprechend der in dieser Bedienungsanleitung beigefügten Wartungsanleitung gewartet wurde. Diese Wartung ist durch Stempel und Unterschrift zu bestätigen. Sollte eine solche Wartung nicht erfolgt sein, verkürzt sich der Garantiezeitraum von 5 Jahren auf den Rahmen und Hinterbau auf 3 Jahre. Die Kosten der Inspektion und Wartung sind vom Eigentümer des Produktes zu tragen.

Betreffend der Modelle Gambler, Voltage FR und Volt-X ist der Garantiezeitraum auf 2 Jahre begrenzt.

Für reparierte oder ausgetauschte Produkte wird – soweit gesetzlich zulässig – für den verbleibenden Garantiezeitraum und gemäss der ursprünglichen Garantiebestimmungen eine Garantie gewährleistet.

Mit dieser Garantie gewährt SCOTT eine weltweit geltende, freiwillige Herstellergarantie. Soweit gesetzlich zulässig und solange nicht eine kürzere gesetzliche Gewährleistungsfrist vorgesehen ist, sind gesetzliche Gewährleistungen auf einen Zeitraum von maximal 5 bzw. 2 Jahren ab Kaufdatum des Produkts und auf den Erstkäufer des Produkts begrenzt.

Was leistet SCOTT im Garantiefall?

SCOTT wird nach eigenem Ermessen das fehlerhafte Produkt entweder mit einem Produkt ähnlicher Art und Güte ersetzen oder reparieren, oder den Kaufpreis zurückerstatten (nach Vorlage des Kaufbelegs des Produkts). Nicht fehlerhafte Bauteile werden lediglich auf Ihre Kosten ersetzt. In einem solchen Fall werden wir Sie vor Ersatz der nicht fehlerhaften Bauteile zwecks Einholung Ihrer Einwilligung kontaktieren.

Was wird nicht von dieser Garantie umfasst?

Diese Garantie gilt nicht für Produktfehler, die nach Gefahrübergang entstanden sind. Diese

Garantie gilt nicht für Produkte, die im Verleih- und Mietbetrieb eingesetzt wurden. Diese Garantie gilt nicht bei Kauf nicht komplett montierter Fahrräder. Diese Garantie gilt nicht für Verschleisssteile, sofern sie durch normale Abnutzung oder Verschleiss beschädigt sind (eine vollständige Liste aller Verschleisssteile befindet sich in der Bedienungsanleitung).

Sie gilt ebenso nicht bei Schäden, die durch Unfall, Fahrlässigkeit, nicht fachgerechte oder missbräuchliche Bedienung, Farbveränderung in Form von Sonneneinstrahlung, höhere Gewalt, nicht fachgerechte Montage, fehlende Beachtung der empfohlenen Wartungsanweisungen, nicht fachgerechte oder fehlerhafte Wartung oder Reparatur durch andere als zugelassene SCOTT-Fachhändler, Benutzung von mit dem Produkt nicht kompatiblen Bauteilen und/oder Produktveränderung verursacht wurden. Allen Produkten wird eine Bedienungsanleitung beigefügt; bitte befolgen Sie die darin oder am Produkt selbst aufgeführten Anweisungen. Folge- und Begleitschäden werden – soweit gesetzlich zulässig – nicht gemäss dieser Garantie ersetzt.

Wie mache ich einen Garantieanspruch geltend?

Zur Geltendmachung des Garantieanspruches informieren Sie SCOTT hinsichtlich des geltend zu machenden Fehlers während des Garantiezeitraums und übergeben Sie das Produkt zeitgerecht und auf Ihre Kosten SCOTT zur Überprüfung. Bitte kontaktieren Sie entweder den zugelassenen SCOTT-Fachhändler oder den SCOTT Kundenservice oder den nationalen SCOTT-Importeur (Händlersuche: www.scott-sports.com). Allen zurückgesendeten Produkten ist der Kaufbeleg, der von einem zugelassenen SCOTT-Fachhändler ausgestellt wurde, beizufügen ohne welchen keine Reklamation geltend gemacht werden kann. Im Falle eines Produktersatzes oder einer Kaufpreisrückerstattung geht das zurückgesendete Produkt in das Eigentum von SCOTT über.


Am Ende der Bedienungsanleitung befindet sich ein Übergabeprotokoll, das nach Kenntnisnahme und Unterschrift des Endverbrauchers in Kopie beim SCOTT-Fachhändler verbleibt. Dieses Übergabeprotokoll ist zwingend zusammen mit dem fehlerhaften Bauteil bei Eintritt eines Garantiefalles vorzuweisen. Es gilt als Verkaufsnachweis, ohne den keine Reklamation möglich ist.

In welchem Verhältnis steht gesetzliches Gewährleistungsrecht zu dieser Garantie?

Mit dieser Garantie gewährt SCOTT eine freiwillige Herstellergarantie; zusätzliche Ansprüche aus nationalem Gewährleistungsrecht bleiben hiervon unberührt.

Empfehlung

Wir empfehlen Ihnen dringend, lediglich zugelassene SCOTT-Fachhändler zur Durchführung des jährlichen Wartungsservice und von Reparaturen aufzusuchen. Bei nicht fachgerechten oder fehlerhaft durchgeführten Wartungs- oder Reparaturarbeiten wird diese Garantie nicht gewährt. Kosten für Wartungsarbeiten sind vom Verbraucher zu tragen.

 SCOTT Bike Warranty Periods	Year 1	Year 2	Year 3	Year 4	Year 5
SCOTT Bikes					
Gambler, Voltage FR, Volt-X					
Regular Warranty Period					
Option for prolongation according to maintenance intervals shown in manuals attached to bikes					