



***SCOTT***

---

BIKE

SCOTT PLASMA 4  
USER MANUAL

---

INNOVATION  
TECHNOLOGY  
DESIGN

---

**WWW.SCOTT-SPORTS.COM**

All rights reserved © 2016 SCOTT Sports SA

Distribution:  
SSG (Europe) Distribution Center SA, P.E.D. Zone C1, Rue du Kiell 60, 6790 Aubange, Belgium

v6.2/15122016



**WWW.SCOTT-SPORTS.COM**

SCOTT Sports SA  
Route du Crochet 17, CH-1762 Givisiez  
Phone: +41 26 460 16 16 | Fax: +41 26 460 16 00  
Email: scottsupport@scott-sports.com

---



[www.scott-sports.com](http://www.scott-sports.com)

A Plasma 4 Carbon deve ser ajustada exactamente para as características do utilizador de forma a atingir os mais elevados graus de segurança e satisfação durante a sua utilização.

Todos e quaisquer ajustes e afinações devem ser efectuados junto de um Agente SCOTT, ou seguindo as instruções fornecidas neste manual.

De forma a evitar quaisquer problemas técnicos que possam ser prejudiciais à sua segurança e caso tenha quaisquer dúvidas, por favor contacte um Agente SCOTT.

## CONTEÚDO

---

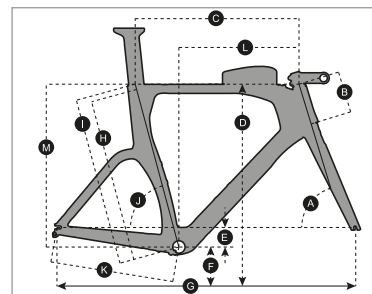
Conceito Plasma 4 . . . . .	04
Geometria / Dados Técnicos Plasma 4 . . . . .	05
Conteúdo Quadro Plasma 4 . . . . .	06
Tabela de Torques de Aperto . . . . .	06
Drop Outs Traseiros/ Drop out Substituível . . . . .	07
Standards Bloco Pedaleiro e Mudança Frontal . . . . .	08
Opções de Caixa de Direcção. . . . .	08
Guia/ Passagem de Cabos Bloco Pedaleiro . . . . .	08
Espigão de Selim/ Sistema de Fixação . . . . .	09
Caixa de Armazenagem . . . . .	11
Garantia nas Bicicletas SCOTT . . . . .	12

## CONCEITO PLASMA 4

A Plasma 4 é o resultado de 2 anos de pesquisa e desenvolvimento baseados no feedback dos atletas das equipas de triatlo e contra relógio da SCOTT com o intuito de criar um dos quadros com maior eficiência aerodinâmica do mercado.

A SCOTT focou-se não só na aerodinâmica do quadro e ciclista mas também na ergonomia e ajustabilidade da bicicleta assim como na rigidez da secção frontal do quadro.

## GEOMETRIA / DADOS TÉCNICOS PLASMA 4

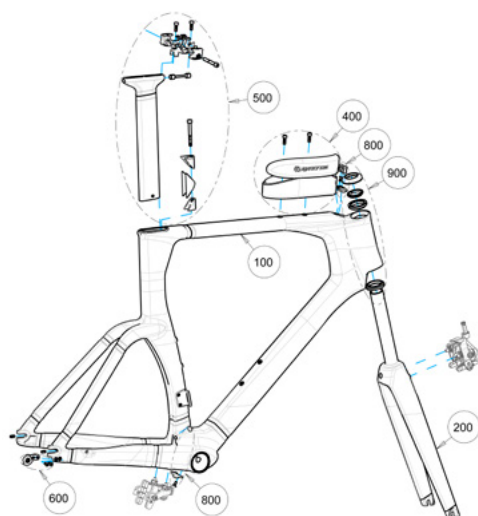


Diâmetro testa de direcção	<b>Plasma 4: 1.1/8"</b>
Bloco pedaleiro	PF BB 86
Travão traseiro	pinça de travão compatível com Shimano direct mount
Travão frontal	compatível com ambos Shimano direct mount ou de parafuso central
Sistema de fixação do selim	Estão disponíveis diferentes tipos de sistemas, para funcionar com carris de selim de 7x7mm, 8x8.5mm ou 7x9.6mm
Drop out traseiro	Compatível com a Plasma 4 e Plasma 5
Mudanças	Compatível com mudanças eléctricas e mecânicas

	S/51		M/54		L/57		XL/60	
A ÂNGULO DE DIRECÇÃO	72.0°		73.0°		73.0°		73.5°	
B COMPRIMENTO TUBO DIR.	100.0 mm	3.9 in	128.0 mm	5.0 in	159.0 mm	6.3 in	199.0 mm	7.8 in
C TUBO SUPERIOR HORIZONTAL	526.0 mm	20.7 in	546.0 mm	21.5 in	566.0 mm	22.3 in	583.0 mm	23.0 in
D ALTURA AO SOLO	769.0 mm	30.3 in	799.0 mm	31.5 in	829.0 mm	32.6 in	869.0 mm	34.2 in
E OFFSET BLOCO PED.	-65.0 mm	-2.6 in	-65.0 mm	-2.6 in	-65.0 mm	-2.6 in	-65.0 mm	-2.6 in
F ALTURA BLOCO PED.	269.0 mm	10.6 in	269.0 mm	10.6 in	269.0 mm	10.6 in	269.0 mm	10.6 in
G DISTÂNCIA ENTRE EIXOS	965.0 mm	38.0 in	983.0 mm	38.7 in	1,009.0 mm	39.7 in	1,029.0 mm	40.5 in
H CENTRO BLOCO PED./ CENTRO TUBO SUP.	504.9 mm	19.9 in	534.7 mm	21.0 in	564.4 mm	22.2 in	604.2 mm	23.8 in
I CENTRO BLOCO PED./ CENTRO TUBO SELIM	519.9 mm	20.5 in	549.7 mm	21.6 in	579.4 mm	22.8 in	619.2 mm	24.4 in
J ÂNGULO TUBO SELIM	74.0°		75.0°		75.0°		76.0°	
K ESCORA INFERIOR (MIN.)	403.0 mm	15.9 in	403.0 mm	15.9 in	403.0 mm	15.9 in	403.0 mm	15.9 in
L REACH	383.0 mm	15.1 in	400.0 mm	15.7 in	417.0 mm	16.4 in	430.0 mm	16.9 in
M STACK	500.0 mm	19.7 in	530.0 mm	20.9 in	560.0 mm	22.0 in	600.0 mm	23.6 in
N COMPRIMENTO AVANÇO								

## CONTEÚDO QUADRO PLASMA 4

1. Quadro
2. Forqueta
3. Caixa de direcção
4. Espigão de selim
5. Caixa de armazenagem



ITEM	NAME	DESCRIPTION	QTY
100	MAINFRAME	S/M/L/XL	1
200	FORK	SAME FOR ALL SIZES	1
400	ACCESSORIES	SAME FOR ALL SIZES	1
500	HARDWARE	SAME FOR ALL SIZES	1
600	REAR DERAILLEUR HANGER	SAME FOR ALL SIZES	1
800	CABLE ROUTING SHIFTING	SAME FOR ALL SIZES	1
900	HEADSET	SAME FOR ALL SIZES	1

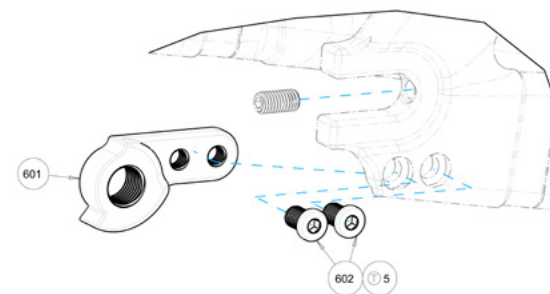
## TABELA DE TORQUES DE APERTO

TORQUE REF.	MAX. TORQUE
⊕ 1	1Nm
⊕ 2	4Nm
⊕ 3	13Nm
⊕ 4	8Nm
⊕ 5	3Nm
⊕ 6	1.5Nm
⊕ 7	1.5Nm

## DROP OUTS TRASEIROS/ DROP OUT SUBSTITUÍVEL

- **Parafuso de afinação:** O comprimento dos drop outs pode ser alterado recorrendo aos parafusos de afinação por forma a evitar que os diferentes tipos de pneu toquem no quadro (100). O comprimento das escoras pode variar entre 403mm a 413mm.
  - Desaperte o parafuso para aumentar o comprimento das escoras
  - Aperte o parafuso para diminuir o comprimento das escoras

Certifique-se que ambas as escoras têm o mesmo comprimento, para tal verifique se a roda se encontra centrada nas escoras.



ITEM	NAME	MATERIAL	SUPPLIER	QTY
601	TT4_15_RD_HANGER	ALLOY	TTC	1
602	ROAD-DROP-SCREW-M5	STEEL	TTC	2

- **Drop out substituível:** Coloque o drop out de substituição na cavidade e aperte os dois parafusos M5 de acordo com o torque especificado.

**Drop out de substituição: peça SCOTT ref: 239178**

**Parafusos de afinação do drop out: Standard M5\*10mm sem cabeça disponíveis em qualquer loja de ferragens.**

## STANDARDS BLOCO PEDALEIRO E MUDANÇA FRONTAL

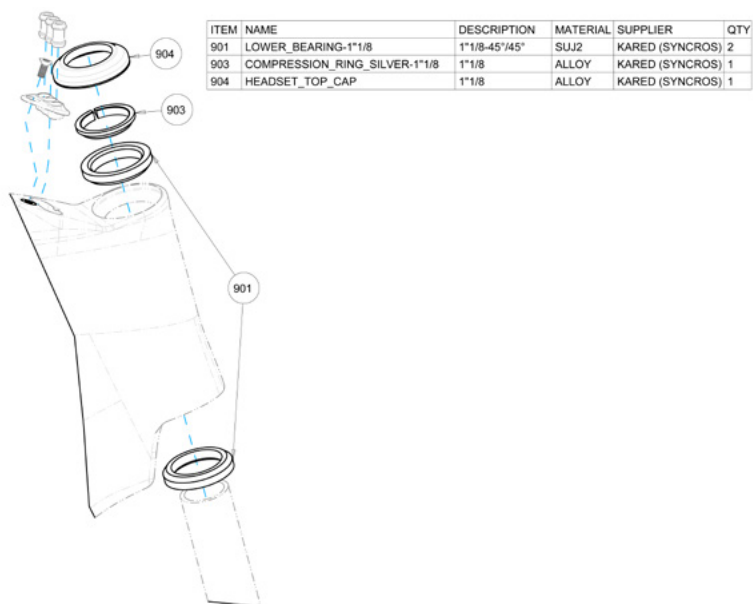
A Plasma 4 usa bloco pedaleiro standard BB86

**Apoio de mudança frontal:** Patilha no quadro, mesmo sistema que outros modelos de estrada da SCOTT: Solace, Addict ou Foil.

## OPÇÕES DE CAIXA DE DIRECÇÃO

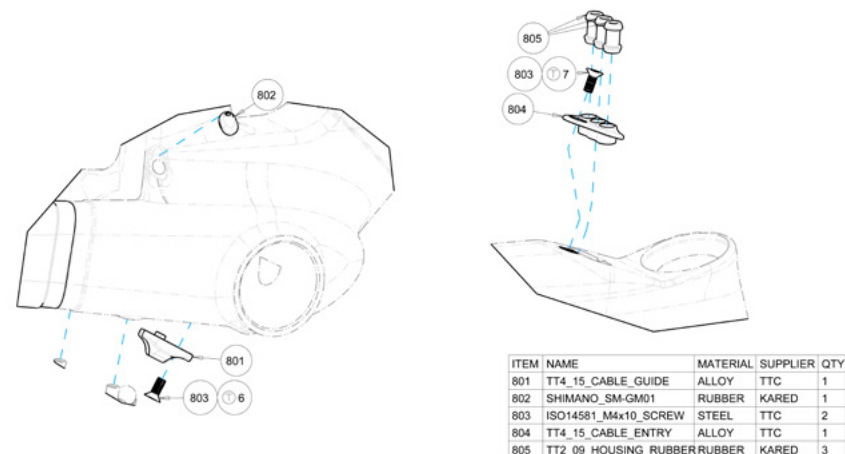
Caixa de direcção Plasma 4 Syncros drop-in preto ref: 238600

Rolamentos caixa de direcção: IS41/28.6 / IS41/30



## GUIA/ PASSAGEM DE CABOS BLOCO PEDALEIRO

Conjunto passadores de cabo bloco pedaleiro Plasma 4 D12 + mecânico: 239179



## ESPIGÃO DE SELIM/ SISTEMA DE FIXAÇÃO

### MONTAGEM DO SELIM:

#### ⚠ IMPORTANTE

Antes de iniciar a montagem do selim, certifique-se de que o sistema de fixação (524/525) é compatível com os carris do selim.

1. Meça a altura e largura dos carris do selim.
2. O sistema de fixação Ritchey WCS Carbon deve ser compatível com o tipo de selim utilizado.
3. No caso de os carris do selim serem de medida diferente do sistema de fixação, deve adquirir um sistema compatível no seu agente SCOTT.
4. Estão disponíveis as seguintes dimensões: 7x7mm, 8x8.5mm ou 7x9.6mm.
5. Posicione correctamente com o selim com a devida inclinação, de modo a que o sistema de fixação fique posicionado na parte central dos carris.
6. Aperte o parafuso M6 (527) ao torque específico (T13) para fixar o selim.
7. Utilize o afinador do espigão de selim para corrigir o "offset" horizontal (recuo).
8. Quando o recuo estiver afinado, aperte os dois parafusos M5 (521) ao torque específico (T12).
9. em alguns casos, será necessário remover o selim para aceder a estes parafusos.

## MONTAGEM DO ESPIGÃO DE SELIM:

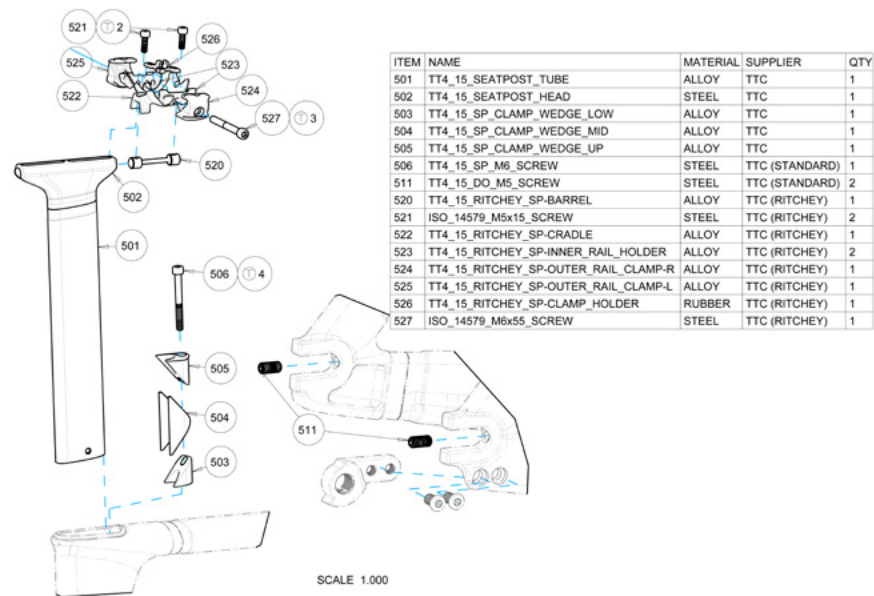
### ⚠ IMPORTANTE

Antes de aplicar o tubo de selim no quadro, certifique-se de que a parte mais fina e comprida (parte traseira) está voltada para a traseira do quadro.

1. Introduza o espigão de selim no quadro sem forçar.
2. **Para mudanças eléctricas:** certifique-se que a bateria não fica presa no quadro, quando afinar a altura correcta do espigão de selim, pré monte a cunha de aperto de selim: posicione a parte superior da cunha (505) em cima da parte central (504) e coloque a parte inferior da cunha (503) debaixo desta.
3. Posicione o parafuso M6 (506) na cunha e pré-aperte cerca de 3 voltas. Posicione a cunha de aperto na frente do tubo de selim, a sua face côncava deve ficar alinhada com a parte frontal do espigão de selim. Aperte o parafuso M6 ao torque específico (T11) enquanto se certifica que a parte superior da cunha de aperto coincide com a parte superior do tubo horizontal do quadro.

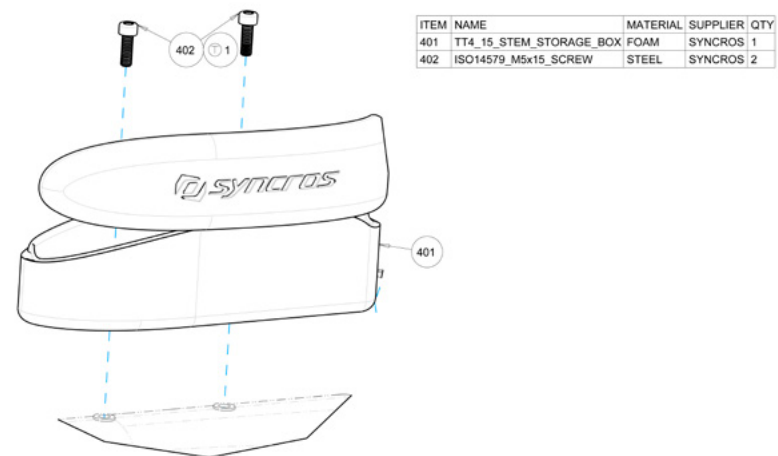
**Seatpost and seatclamp assembly are fully compatible between Plasma 4 and Plasma 5 frames.**

- Espigão de selim SCOTT Plasma 4/5 peça ref: 239318
- Cunha de aperto SCOTT Plasma 4/5 peça ref: 239544



## CAIXA DE ARMAZENAGEM

As bicicletas e quadro Plasma 4 são entregues com uma caixa de armazenagem que pode ser aplicada no tubo superior do quadro usando os dois parafusos de fixação M4 tal como indicado na gravura.



## GARANTIA NAS BICICLETAS SCOTT

### ⚠️ ATENÇÃO!

A SCOTT Sports SA não se responsabiliza por qualquer dano causado por qualquer falta de conformidade com estas instruções, em particular mas não limitado a mau uso, manutenção incorrecta, montagem incorrecta e manuseamento, negligência ou abuso. O não cumprimento destas instruções pode resultar em falha do componente, lesões corporais graves. A falha de componentes pode levar à perda de controlo da bicicleta e resultar em lesões pessoais graves.

#### O que é coberto pela garantia?

A garantia cobre defeitos em materiais e fabrico, a partir da data de transferência de riscos (da compra) em quadros, braços oscilantes e forquetas (desde que as forquetas sejam fabricadas pela SCOTT) em bicicletas da marca SCOTT vendidas completamente montadas num agente autorizado SCOTT (“Produto”).

#### Qual é o prazo de duração da garantia?

Esta garantia voluntária de fabricante é limitada a cinco anos para os quadros e braços oscilantes e dois anos para as forquetas, desde a data de compra do Produto e está limitada ao primeiro comprador do Produto e sujeita ao registo da mesma em [www.scott-sports.com](http://www.scott-sports.com) num prazo de até dez dias após a data da compra. A transferência do Produto do primeiro comprador para outra pessoa termina esta garantia limitada. A garantia limitada de cinco anos para quadros e braços oscilantes apenas será válida de acordo com o cumprimento das medidas de manutenção periódica indicadas no manual da bicicleta. O serviço de manutenção anual exigido terá de ser carimbado e assinado pelo agente autorizado SCOTT. Nos casos em que essa manutenção não tenha sido efetuada e registada, a garantia de cinco anos será reduzida para três anos. Os custos relativos à manutenção do Produto são suportados pelo proprietário da bicicleta.

Nos casos específicos dos modelos Gambler, Voltage FR e Volt-X a o período de garantia é limitado a dois anos.

Produtos reparados ou substituídos ao abrigo desta garantia estão cobertos durante o período vigente da garantia original e sujeitos às condições indicadas na garantia original, conforme a legislação vigente.

A SCOTT proporciona assim uma garantia voluntária de fabricante a nível mundial. Conforme a legislação vigente, exceto se um período mais reduzido seja estipulado pela legislação local, as garantias estão limitadas em duração a um máximo de cinco anos e dois anos respetivamente, desde a data de compra do Produto e são limitadas ao primeiro comprador.

#### Que medidas toma a SCOTT nos caso de garantia?

A SCOTT irá substituir ou reparar qualquer produto comprovadamente defeituoso ou devolverá o valor pago pelo produto (conforme o seu documento de compra com os dados do proprietário) sendo a escolha da medida aplicada uma opção da SCOTT. Custos associados com a substituição de peças não defeituosas serão da responsabilidade do proprietário da bicicleta. Nesses casos, a SCOTT irá alertar o proprietário quando for aconselhável a substituição de peças não defeituosas, para que possa autorizar os custos de qualquer operação desse tipo.

#### O que é que não está coberto pela garantia?

Esta garantia limitada não cobre defeitos que não existam antes da data de transferência

de riscos. Esta garantia limitada não cobre produtos utilizados em operações de aluguer. Esta garantia limitada não cobre compras de bicicletas não montadas. Esta garantia limitada não cobre defeitos causados por utilização e desgaste de material (a lista completa das peças de desgaste pode ser encontrada no manual geral que é fornecido com a bicicleta), acidente, negligência, condução abusiva, alterações na cor devido à exposição solar, abuso, utilização imprópria, atos de Deus, montagem imprópria, manutenções ou reparações efetuadas de forma imprópria por outro técnico que não um agente autorizado SCOTT, uso de peças ou acessórios não compatíveis com o Produto ou alterações do produto.

Todos os produtos são fornecidos com um manual. Por favor siga cuidadosamente as instruções aqui indicadas ou afixadas no produto. De acordo com a lei vigente, danos consequenciais e incidentais não são recuperáveis através desta garantia limitada.

#### Como pode ativar esta garantia?

Para pedir a ativação desta garantia limitada, deve notificar a SCOTT do defeito dentro do período de garantia e entregar atempadamente o produto à SCOTT à sua custa para inspeção.

Por favor contacte o seu agente autorizado SCOTT, o serviço de apoio ao cliente SCOTT ou o distribuidor nacional SCOTT (Localizador de agentes: [www.scott-sports.com](http://www.scott-sports.com)).

Todos os produtos entregues devem ser acompanhados da prova de compra (fatura) emitida por um agente autorizado SCOTT, ou esta garantia limitada não poderá ser aplicada. Em caso de substituição do produto ou devolução do valor da compra, o produto defeituoso retornará a ser propriedade da SCOTT.

O protocolo de entrega do produto (que encontrará no final do manual) ficará em cópia no agente autorizado SCOTT após aceitação e assinatura do cliente. É obrigatório o fornecimento deste protocolo de entrega juntamente com a peça defeituosa nos casos de pedido de ativação de garantia, já que fornece prova de compra ou esta garantia limitada não se aplicará.

#### De que forma a legislação nacional afeta a sua garantia?

Esta garantia limitada proporciona-lhe direitos legais específicos, sendo que pode ter outros direitos, que variam de país para país.

#### Recomendação

Recomendamos veementemente que apenas utilize as oficinas de agentes autorizados SCOTT para a manutenção anual e reparações, já que manutenções efetuadas de forma incorreta ou operações impróprias no produto inviabilizam a garantia limitada. Os custos associados com a manutenção da bicicleta serão da responsabilidade do consumidor.

	Year 1	Year 2	Year 3	Year 4	Year 5
SCOTT Bikes					
Gambler, Voltage FR, Volt-X					

Regular Warranty Period

Option for prolongation according to maintenance intervals shown in manuals attached to bikes