



***SCOTT***

---

BIKE

SCOTT PLASMA 4  
USER MANUAL

---

INNOVATION  
TECHNOLOGY  
DESIGN

---

**WWW.SCOTT-SPORTS.COM**

All rights reserved © 2016 SCOTT Sports SA

Distribution:  
SSG (Europe) Distribution Center SA, P.E.D. Zone C1, Rue du Kiell 60, 6790 Aubange, Belgium

v6.2/15122016



**WWW.SCOTT-SPORTS.COM**

SCOTT Sports SA  
Route du Crochet 17, CH-1762 Givisiez  
Phone: +41 26 460 16 16 | Fax: +41 26 460 16 00  
Email: scottsupport@scott-sports.com

---



[www.scott-sports.com](http://www.scott-sports.com)

Les modèles Plasma 4 doivent être réglé précisément pour chaque cycliste afin d'obtenir un maximum de sécurité et de performance lors de leurs utilisations.

Tous les réglages de ce vélo doivent être effectués auprès d'un revendeur SCOTT spécialisé ou à l'aide de ce mode d'emploi.

## CONTENU

---

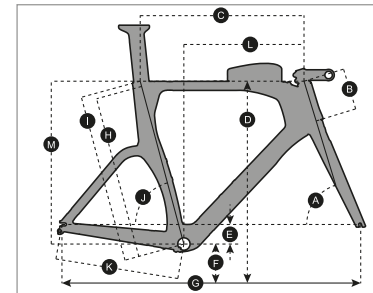
Concept du Plasma 4 . . . . .	04
Géométrie / Donnée Techniques Plasma 4. . . . .	05
Contenu du Kit Cadre du Plasma 4. . . . .	06
Tables des Couples de Serrage à Utiliser . . . . .	06
Fixation de Roue Arrière et Patte de Dérailleur . . . . .	07
Standard Boitier de Pédaalier / Détails Montage Dérailleur Avant . . . . .	08
Options de Jeu de Direction. . . . .	08
Passages de Gaines et Guide Cable du Boitier de Pédaalier. . . . .	08
Tige de Selle et Serrage de Tube de Selle. . . . .	09
Compartiment de Stockage (Storage Box) . . . . .	11
Garantie Sur Les Vélos SCOTT . . . . .	12

## CONCEPT DU PLASMA 4

Le Plasma 4 est le résultat de recherche et développement basé sur le feedback des athlètes SCOTT de Triathlon et contre-la-montre dans le but d'obtenir l'un des vélos le plus efficace aerodynamiquement tout en restant abordable financièrement.

SCOTT ne s'est pas seulement focalisé sur l'aérodynamisme du cadre et du pilote mais aussi sur l'ergonomie du cadre ainsi que sur la rigidité de la partie avant.

## GÉOMÉTRIE / DONNÉE TECHNIQUES PLASMA 4

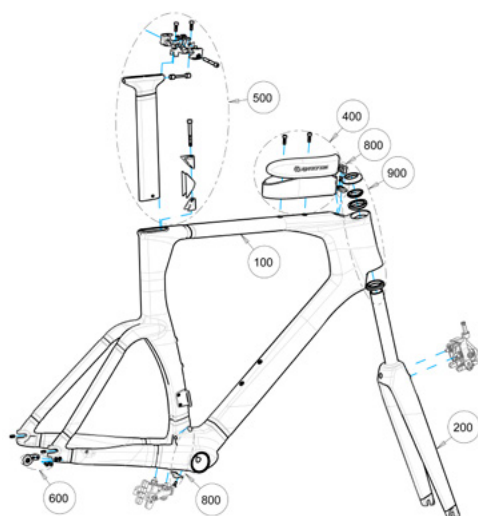


Dimension de Jeu de direction	<b>Plasma 4: 1.1/8"</b>
Standard de Boitier de pédalier	PF BB 86
Frein arrière	étrier de frein compatible shimano direct mount standard.
Frein avant	Compatible pour des étriers au standard shimano direct mount et simple vis.
Dimension du Chariot de tige de selle	Différents chariot de tige de selle sont disponible pour s'adapter aux différentes selles: 7x7mm, 8x8.5mm or 7x9.6mm.
Patte de dérailleur	Compatible avec les cadres plasma 4 et plasma 5.
Changement de vitesse	Compatible avec changement de vitesse électronique et mécanique.

	S/51	M/54	L/57	XL/60
A ANGLE TUBE DE DIRECTION	72.0°	73.0°	73.0°	73.5°
B HAUTEUR TUBE DE DIRECTION	100.0 mm 3.9 in	128.0 mm 5.0 in	159.0 mm 6.3 in	199.0 mm 7.8 in
C LONGUEUR HORIZONTALE TUBE SUPÉRIEUR	526.0 mm 20.7 in	546.0 mm 21.5 in	566.0 mm 22.3 in	583.0 mm 23.0 in
D HAUTEUR ENTRE-JAMBES	769.0 mm 30.3 in	799.0 mm 31.5 in	829.0 mm 32.6 in	869.0 mm 34.2 in
E EXCENTRAGE AXE DE PÉDALIER	-65.0 mm -2.6 in	-65.0 mm -2.6 in	-65.0 mm -2.6 in	-65.0 mm -2.6 in
F HAUTEUR AXE DE PÉDALIER	269.0 mm 10.6 in	269.0 mm 10.6 in	269.0 mm 10.6 in	269.0 mm 10.6 in
G ENTRAXE ROUES	965.0 mm 38.0 in	983.0 mm 38.7 in	1,009.0 mm 39.7 in	1,029.0 mm 40.5 in
H DIST. BOITIER - MILIEU TUBE SUPÉRIEUR	504.9 mm 19.9 in	534.7 mm 21.0 in	564.4 mm 22.2 in	604.2 mm 23.8 in
I DIST. BOITIER - SOMMET TUBE DE SELLE	519.9 mm 20.5 in	549.7 mm 21.6 in	579.4 mm 22.8 in	619.2 mm 24.4 in
J ANGLE TUBE DE SELLE	74.0°	75.0°	75.0°	76.0°
K LONGUEUR BASES	403.0 mm 15.9 in	403.0 mm 15.9 in	403.0 mm 15.9 in	403.0 mm 15.9 in
L REACH	383.0 mm 15.1 in	400.0 mm 15.7 in	417.0 mm 16.4 in	430.0 mm 16.9 in
M STACK	500.0 mm 19.7 in	530.0 mm 20.9 in	560.0 mm 22.0 in	600.0 mm 23.6 in
N LONGUEUR POTENCE				

## CONTENU DU KIT CADRE DU PLASMA 4

1. cadre
2. fourche
3. Jeu de direction
4. Tige de selle
5. Compartiment de stockage (storage box)



ITEM	NAME	DESCRIPTION	QTY
100	MAINFRAME	S/M/L/XL	1
200	FORK	SAME FOR ALL SIZES	1
400	ACCESSORIES	SAME FOR ALL SIZES	1
500	HARDWARE	SAME FOR ALL SIZES	1
600	REAR DERAILLEUR HANGER	SAME FOR ALL SIZES	1
800	CABLE ROUTING SHIFTING	SAME FOR ALL SIZES	1
900	HEADSET	SAME FOR ALL SIZES	1

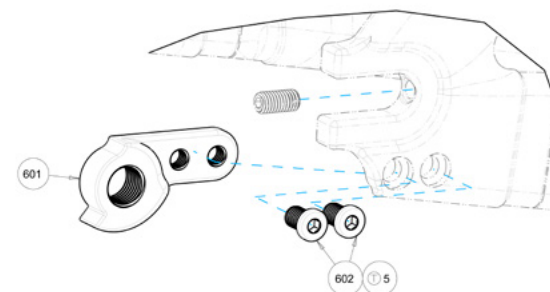
## TABLES DES COUPLES DE SERRAGE À UTILISER

TORQUE REF.	MAX. TORQUE
⊕ 1	1Nm
⊕ 2	4Nm
⊕ 3	13Nm
⊕ 4	8Nm
⊕ 5	3Nm
⊕ 6	1.5Nm
⊕ 7	1.5Nm

## FIXATION DE ROUE ARRIÈRE ET PATTE DE DÉRAILLEUR

- **Vis d'ajustement:** La longueur des bases peut être ajustée en utilisant les vis d'ajustement situé dans les pattes arrières du cadre. La longueur des bases peut varier de 403mm à 413mm.
- Dévisser les vis pour allonger la longueur des bases
- Resserer les vis pour obtenir une longueur de bases plus courte.

Veillez-vous assurer que les vis sont positionnées de la même façon du côté droit et du côté gauche en assemblant la roue et en vérifiant que celle-ci est centrée dans le cadre.



ITEM	NAME	MATERIAL	SUPPLIER	QTY
601	TT4_15_RD_HANGER	ALLOY	TTC	1
602	ROAD-DROP-SCREW-M5	STEEL	TTC	2

- **Patte de dérailleur arrière:** Placer la patte dans l'empreinte et visser les 2 vis M5 au couple de serrage spécifié.

**Numéro de référence SCOTT Patte de derailleur arrière Plasma 4/5 : 239178**

**Vis d'ajustement de longueur de base : Vis sans tête M5\*10mm standard.**

## STANDARD BOITIER DE PÉDALIER / DÉTAILS MONTAGE DÉRAILLEUR AVANT

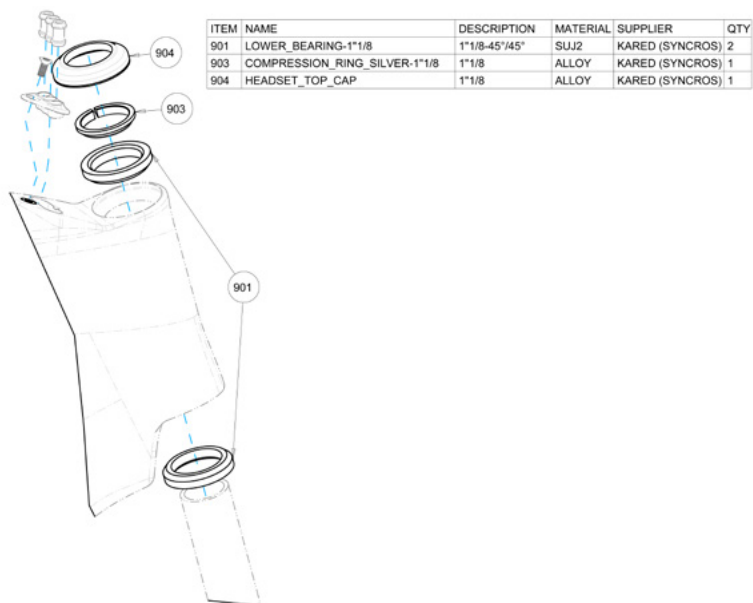
Le Standard de boîtier de pédalier est : PF 92.

La patte de fixation du dérailleur avant est de format standard comme utilisé sur les autres modèles de cadre de route SCOTT : Solace, Addict ou Foil.

## OPTIONS DE JEU DE DIRECTION

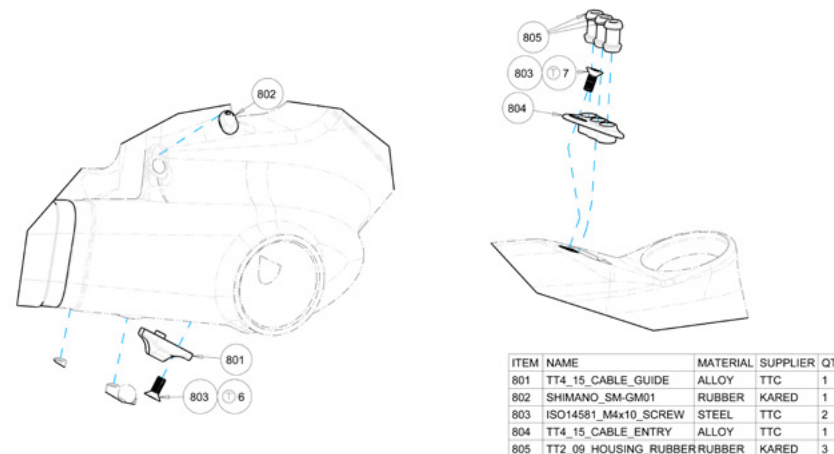
Numéro de référence SCOTT Plasma 4 headset Syncros Drop-In 1 1/8" black: 238600

Standard de roulements utilisés : IS41/28.6 | IS41/30



## PASSAGES DE GAINES ET GUIDE CABLE DU BOITIER DE PÉDALIER

Numéro de référence SCOTT kit guide cable Plasma 4 Di2 + mechanical: 239179



## TIGE DE SELLE ET SERRAGE DE TUBE DE SELLE

### ASSEMBLAGE DE LA SELLE

#### ⚠ IMPORTANT!

Avant l'assemblage de la selle, assurez-vous que le chariot de selle de la tige de selle est compatible avec les rails de votre selle.

1. Mesurez la hauteur et la largeur des rails de votre selle (H\*W)
2. Le chariot de selle Ritchey WCS Carbon One-Bolt doit être compatible avec les rails de votre selle.
3. Si les dimensions des rails de votre selle sont différents de ceux spécifiés pour votre chariot de selle, il vous faut acquérir le chariot de selle correspondant.
4. Les dimensions suivantes sont disponibles : 7x7mm, 8x8.5mm or 7x9.6mm.
5. Positionnez la selle avec l'angle qui vous convient et assurez-vous que le chariot est positionné sur le rail au milieu de la zone de serrage indiquée.
6. Serrez les vis M6 (527) au couple de serrage spécifié (T13).
7. Utilisez les rouleaux d'ajustement pour définir le déport de votre selle par rapport à votre boîtier de pédalier.
8. Une fois que le déport est défini, serrez les 2 vis M5 (521) au couple de serrage spécifié (T12).
9. Dans certains cas, vous devrez démonter la selle pour pouvoir serrez ces deux vis.

## ASSEMBLAGE DE LA TIGE DE SELLE

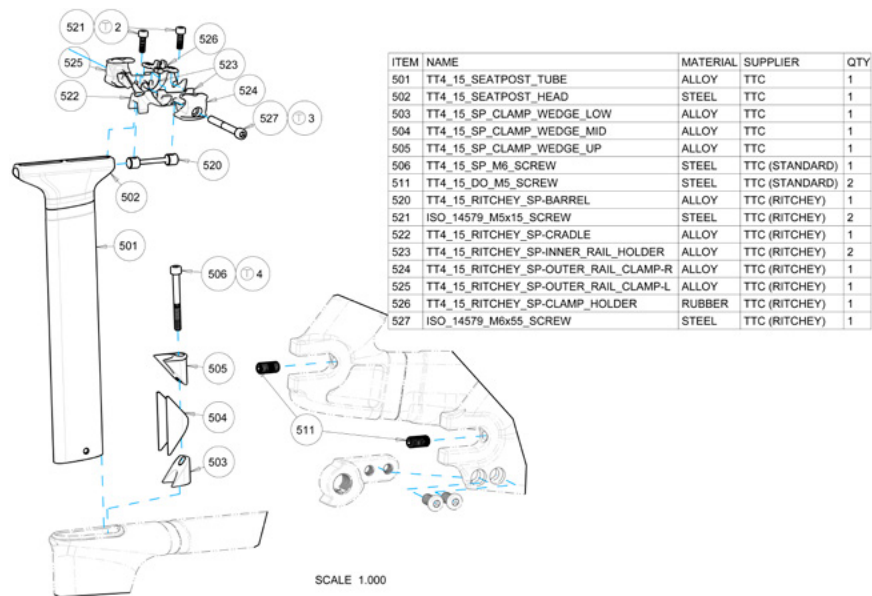
### ⚠ IMPORTANT

Avant d'assembler la tige de selle dans le cadre, assurez-vous que la tige de selle est orientée dans le bon sens ( la partie longue du chariot de selle, doit être orienté vers l'arrière du cadre).

1. **Pour changement de vitesse électronique:** Assurez-vous que la batterie n'est pas coincé dans le cadre.
2. Une fois que vous avez défini la longueur de tige de selle souhaitée, pré assemblez le kit de compression, dans l'ordre indiqué sur le schéma ci-dessous : pièce (505) sur la pièce (504) et la pièce (503) et incérez la vis du kit de compression M6 vis (506) au travers en effectuant 3 tours seulement.
3. Positionnez ensuite cet assemblage dans le cadre à l'avant du tube de selle.
4. La partie concave doit être en contact avec l'avant du tube de selle.
5. Serrez ensuite la vis M6 (506) au couple de serrage spécifié en prenant garde que la surface supérieur de la pièce (505) coïncide avec la surface supérieur du tube supérieur du cadre.

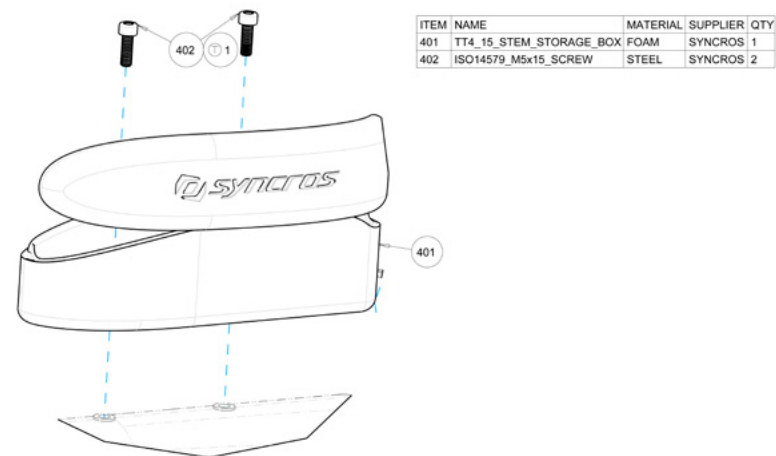
**Les tiges de selle et kit de compression sont compatibles pour Plasma 4 et Plasma 5:**

- Numéro de référence SCOTT Tige de selle Plasma 4/5: 239318
- Numéro de référence SCOTT kit de compression tige de selle Plasma 4/5: 239544



## COMPARTIMENT DE STOCKAGE (STORAGE BOX)

Les kit cadres Plasma 4 ainsi que les vélos complets sont livrés avec un compartiment de stockage additionnel qui peut être fixé sur le dessus du tube supérieur via 2 vis Allen M5 comme indiqué sur le schéma ci dessous.



## GARANTIE SUR LES VÉLOS SCOTT

### ⚠ ATTENTION!

**SCOTT Sports SA décline toute responsabilité en cas de blessures causées par un manque de conformité à ces instructions, en particulier, mais sans s'y limiter, une mauvaise utilisation, un mauvais entretien, un mauvais montage et une mauvaise manipulation, négligence ou abus. Un non respect de ces instructions peut entraîner une défaillance du produit. Une défaillance du produit peut entraîner une perte de contrôle de la bicyclette pouvant entraîner des blessures sérieuses.**

### Étendue de la garantie

Pour l'achat d'un vélo identifié par la marque SCOTT, entièrement monté par un vélociste SCOTT agréé ou par SCOTT (désigné ciaprès par le « Produit »), SCOTT garantit le cadre, le triangle arrière et la fourche (dans la mesure où il s'agit d'une fourche SCOTT) contre les défauts matériels et de fabrication avec pour date d'effet le moment du transfert des risques.

### Durée de validité de la garantie

La présente garantie volontaire du producteur est limitée à cinq ans pour les cadres et bras oscillants, respectivement deux ans pour les fourches, à partir de la date d'achat du Produit et est limitée au premier acquéreur du Produit, à condition que le vélo SCOTT fut enregistré sur [www.scott-sports.com](http://www.scott-sports.com) dans un délai de 10 jours à compter de la date d'achat.

Cette garantie n'est accordée qu'au premier acheteur. Si le produit est transféré à une seconde personne, la garantie devient caduque.

La garantie limitée à 5 ans sur le triangle arrière et le cadre n'est accordée que dans la mesure et tant que le vélo fait l'objet d'une révision 1 x par an conformément aux instructions de révision jointes à la présente notice. Cette révision doit être confirmée par un cachet et la signature du vélociste. En cas d'oubli d'une telle révision, la période de garantie de 5 ans sur le cadre et le triangle arrière est réduite à une durée de 3 ans. Les coûts relatifs à la révision et l'entretien sont à la charge du propriétaire du vélo.

Concernant les modèles Gambler, Voltage FR et Volt-X, la garantie est limitée à une période de 2 ans.

Une garantie est accordée pour la période de garantie restante et conformément aux dispositions de garantie initiales sur tous les produits réparés ou remplacés, dans la limite autorisée par la loi.

Cette garantie accordée par SCOTT constitue une garantie fabricant sur une base volontaire, applicable partout dans le monde. Dans la mesure où autorisé par la loi et d'absence d'une période de garantie légale plus courte, les garanties légales sont limitées à une période de 5 ou 2 ans maximum à compter de la date d'achat du produit et au profit de premier acheteur du produit.

### Prestations de SCOTT en cas de prise en charge de la garantie

SCOTT remplacera le produit défectueux par un produit de qualité ou de nature similaire, le réparera ou remboursera le prix d'achat (après présentation du justificatif d'achat du produit), à sa seule discrétion. Les composants non défectueux sont remplacés à vos frais. Dans un tel cas, nous vous contacterons avant le remplacement de la pièce non défectueuse pour accord de votre part.

### Qu'est-ce que la présente garantie ne couvre pas?

La présente garantie ne couvre pas les défauts qui n'existaient pas au moment du transfert

des risques. La présente garantie ne couvre pas les Produits destinés à la location. La présente garantie ne couvre pas les achats de vélos non entièrement montés.

La présente garantie ne couvre pas des défauts causés par l'usure normale (une liste détaillée des pièces d'usure figure dans le manuel), accident, négligence, manipulation non conforme, abus, utilisation non conventionnelle, changement de couleur sous forme de rayons de soleil, force majeure, montage non conforme, non-respect des recommandations de maintenance et entretien, services ou réparations non conformes ou incorrectement réalisés par une personne autre qu'un revendeur SCOTT agréé, utilisation de pièces ou outils non conformes avec le Produit, ainsi que toute modification au niveau de la construction d'origine ou de l'équipement du Produit. Tous les Produits sont accompagnés d'un manuel; veuillez soigneusement suivre les instructions qui s'y trouvent ou qui sont indiquées ailleurs sur le Produit. Dans la mesure où la loi l'autorise, les dommages collatéraux et indirects ne sont pas couverts par la présente garantie.

### Réclamation

Pour faire valoir votre droit à garantie, veuillez informer SCOTT du défaut sur lequel porte la garantie pendant la période de garantie et remettez le produit dans les meilleurs délais et à vos frais à SCOTT à des fins de contrôle. Veuillez contacter le vélociste SCOTT agréé, le service clients SCOTT ou l'importateur SCOTT national à cet effet (pour trouver les revendeurs, rendez-vous sur [www.scott-sports.com](http://www.scott-sports.com)). Tous les produits retournés doivent être accompagnés du justificatif d'achat établi par un vélociste SCOTT agréé, sans quoi la réclamation ne pourra pas être prise en compte. En cas de remplacement du produit ou de remboursement du prix d'achat, le produit retourné revient dans le domaine de propriété de SCOTT.

À la fin du manuel d'utilisation, vous trouverez un protocole de remise, dont une copie est archivée chez le vélociste SCOTT après lecture et signature de l'utilisateur final. Ce protocole de remise doit être présenté impérativement avec le composant défectueux en cas de prise en charge de la garantie. Il vaut justificatif de vente et aucune réclamation n'est possible sans ce document.

### Relation entre le droit à garantie légal et la présente garantie

Dans le cadre de la présente garantie, SCOTT octroie une garantie fabricant sur une base volontaire ; les droits supplémentaires issus du droit à garantie national restent intouchés par cette garantie.

### Recommandation

Nous vous recommandons impérativement de vous adresser à des vélocistes SCOTT agréés pour la réalisation des entretiens annuels et des réparations. En cas de travaux de révision ou de réparation effectués de manière non professionnelle ou incorrecte, la garantie devient caduque. Les coûts afférents aux activités de révision sont à la charge de l'utilisateur.

	Year 1	Year 2	Year 3	Year 4	Year 5
<b>SCOTT Bikes</b>					
<b>Gambler, Voltage FR, Volt-X</b>					

Regular Warranty Period

Option for prolongation according to maintenance intervals shown in manuals attached to bikes