



SCOTT

BIKE

SCOTT PLASMA 4
USER MANUAL

INNOVATION
TECHNOLOGY
DESIGN

WWW.SCOTT-SPORTS.COM

All rights reserved © 2016 SCOTT Sports SA

Distribution:
SSG (Europe) Distribution Center SA, P.E.D. Zone C1, Rue du Kiell 60, 6790 Aubange, Belgium

v6.2/15122016



WWW.SCOTT-SPORTS.COM

SCOTT Sports SA
Route du Crochet 17, CH-1762 Givisiez
Phone: +41 26 460 16 16 | Fax: +41 26 460 16 00
Email: scottsupport@scott-sports.com



www.scott-sports.com

El modelo Plasma 4 de carbono debería ser ajustado específicamente para el usuario con el objeto de alcanzar el máximo nivel de seguridad y la mejor experiencia al utilizarla.

Todos los ajustes deberían ser realizados en su distribuidor SCOTT habitual o siguiendo este manual.

CONTENIDO

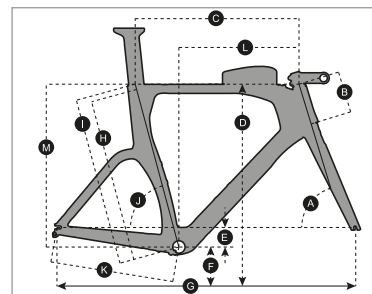
Concepto Plasma	04
Geometria/Especificaciones Tecnicas Plasma 4	05
Contenido del Set de Cuadro Plasma 4	06
Tabla de Pares de Apriete Especificos.	06
Puntera del Cuadro y Patilla de Desviador Trasero	07
Estandar de Pedalier y de Desviador Delantero.	08
Opciones de Dirección	08
Guiado de Cable en Pedalier	08
Tija y Cierre de Tija.	09
Caja de Almacenamiento.	11
Garantía Para Bicicletas SCOTT.	12

CONCEPTO PLASMA

El modelo Plasma es el resultado de 2 años de investigación y desarrollo basados en la información obtenida de nuestros atletas SCOTT de triatlón y contra-reloj y en la búsqueda de una de los cuadros aerodinámicos mas eficientes del mercado.

SCOTT no solo centró su esfuerzo en la aerodinámica del cuadro y corredor sino también en la ergonomía, capacidad de ajuste y rigidez.

GEOMETRIA/ESPECIFICACIONES TECNICAS PLASMA 4



Diámetro pipa dirección	Plasma 4: 1.1/8"
Pedalier	PF BB 86
Freno trasero	SHIMANO direct mount compatible brake calipers
Freno delantero	Compatible con Shimano direct mount y tornillo central
Cabezal tija	Existen diferentes opciones disponibles: 7x7mm, 8x8.5mm o 7x9.6mm
Puntera trasera	Puntera compatible con Plasma 5 y Plasma 5
Transmisión	Compatible con sistema mecánico y eléctrico

	S/51	M/54	L/57	XL/60
A ANGULO TUBO DIRECCIÓN	72.0°	73.0°	73.0°	73.5°
B LONGITUD TUBO DIRECCIÓN	100.0 mm 3.9 in	128.0 mm 5.0 in	159.0 mm 6.3 in	199.0 mm 7.8 in
C LONGITUD TUBO HORIZONTAL	526.0 mm 20.7 in	546.0 mm 21.5 in	566.0 mm 22.3 in	583.0 mm 23.0 in
D ALTURA	769.0 mm 30.3 in	799.0 mm 31.5 in	829.0 mm 32.6 in	869.0 mm 34.2 in
E ALTURA PEDALIER RESPECTO EJE	-65.0 mm -2.6 in	-65.0 mm -2.6 in	-65.0 mm -2.6 in	-65.0 mm -2.6 in
F ALTURA PEDALIER	269.0 mm 10.6 in	269.0 mm 10.6 in	269.0 mm 10.6 in	269.0 mm 10.6 in
G DISTANCIA ENTRE EJES	965.0 mm 38.0 in	983.0 mm 38.7 in	1,009.0 mm 39.7 in	1,029.0 mm 40.5 in
H CENTRO PEDALIER A CENTRO TUBO HORIZONTAL	504.9 mm 19.9 in	534.7 mm 21.0 in	564.4 mm 22.2 in	604.2 mm 23.8 in
I CENTRO PEDALIER A TOPE TUBO VERTICAL	519.9 mm 20.5 in	549.7 mm 21.6 in	579.4 mm 22.8 in	619.2 mm 24.4 in
J ANGULO SILLIN	74.0°	75.0°	75.0°	76.0°
K LONGITUD VAINAS	403.0 mm 15.9 in	403.0 mm 15.9 in	403.0 mm 15.9 in	403.0 mm 15.9 in
L REACH	383.0 mm 15.1 in	400.0 mm 15.7 in	417.0 mm 16.4 in	430.0 mm 16.9 in
M STACK	500.0 mm 19.7 in	530.0 mm 20.9 in	560.0 mm 22.0 in	600.0 mm 23.6 in
N LONGITUD POTENCIA				

CONTENIDO DEL SET DE CUADRO PLASMA 4

1. Cuadro
2. Horquilla
3. Dirección
4. Tija
5. Caja de almacenamiento

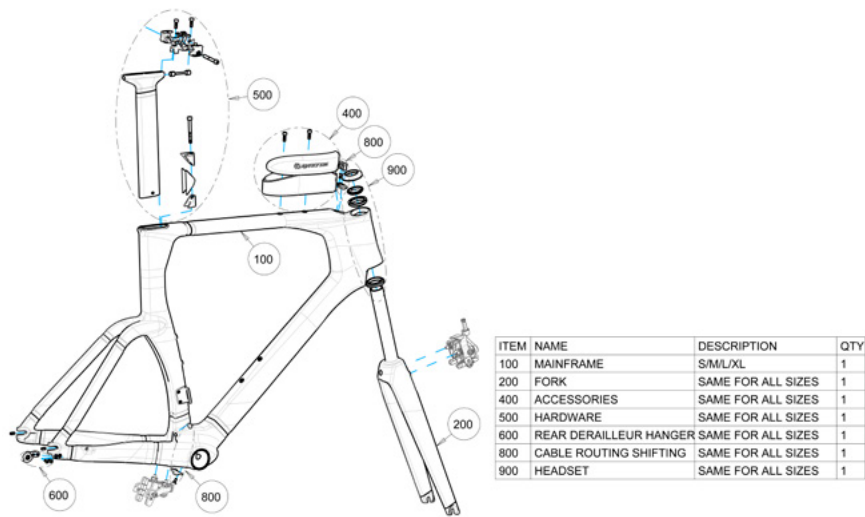


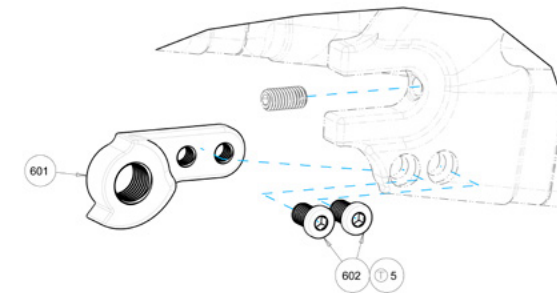
TABLA DE PARES DE APRIETE ESPECIFICOS

TORQUE REF.	MAX. TORQUE
⊕ 1	1Nm
⊕ 2	4Nm
⊕ 3	13Nm
⊕ 4	8Nm
⊕ 5	3Nm
⊕ 6	1.5Nm
⊕ 7	1.5Nm

PUNTERA DEL CUADRO Y PATILLA DE DESVIADOR TRASERO

- **Tornillos de ajuste:** La longitud de las punteras puede ser modificada para ajustar el espacio entre cubierta y cuadro (100) gracias a los tornillos de ajuste de las punteras. La longitud de las vainas puede variar desde 403mm hasta 413mm.
 - Afloje el tornillo para una longitud de vainas mas larga.
 - Apriete el tornillo para unas vainas mas cortas

Asegúrese de que ambas punteras tienen la misma longitud, montando la rueda y comprobando que queda centrada en las vainas.



ITEM	NAME	MATERIAL	SUPPLIER	QTY
601	TT4_15_RD_HANGER	ALLOY	TTC	1
602	ROAD-DROP-SCREW-M5	STEEL	TTC	2

- **Patilla intercambiable:** Coloque la patilla en el alojamiento y apriete los tornillos 2x M5 al par especificado.

Patilla intercambiable: Referencia SCOTT 239178

Tornillos de ajuste: Tornillo sin cabeza estándar M5x10mm. Disponible en cualquier ferretería.

ESTANDAR DE PEDALIER Y DE DESVIADOR DELANTERO

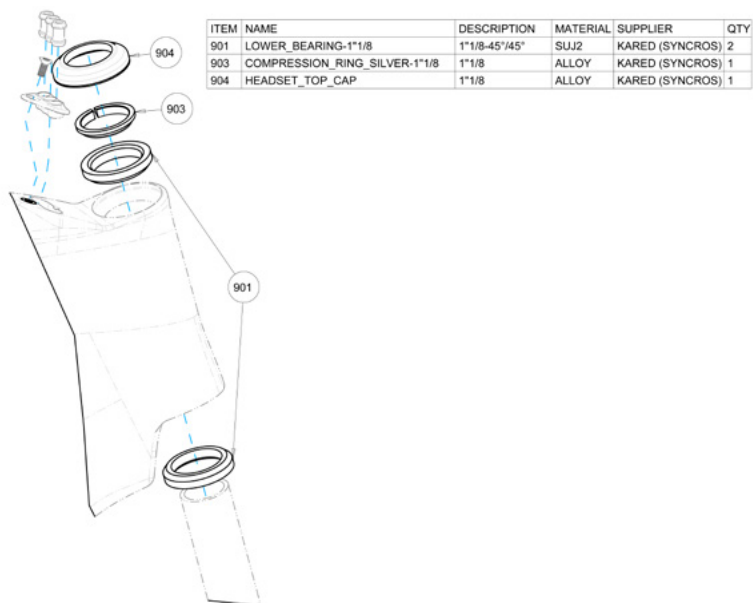
El estándar de pedalier del cuadro Plasma 4 es PF86

Esstandard montaje desviador delantero: Fijado estándar al igual que otros modelos como Solace, Addict o Foil.

OPCIONES DE DIRECCIÓN

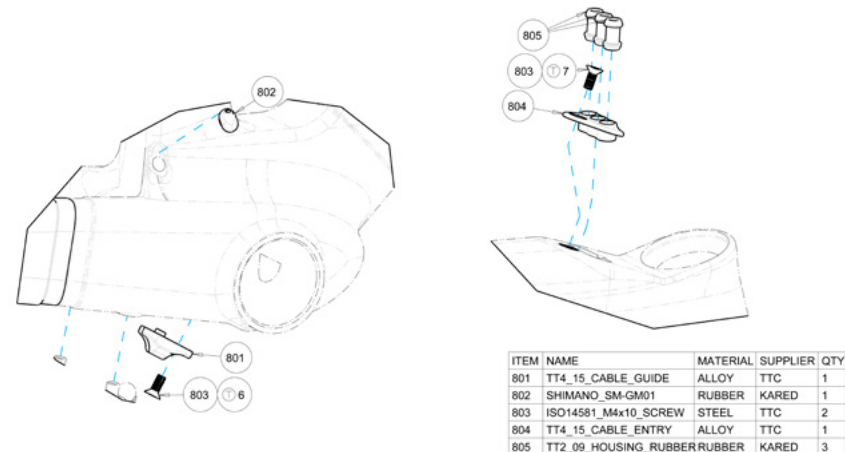
Referencia de Dirección Syncros Drop-In 1 1/8» negra para Plasma 4: 238600

Estándar de los rodamientos: IS41/28.6 // IS41/30



GUIADO DE CABLE EN PEDALIER

Set de guía cables Plasma 4 Di2 + mecánico, referencia: 239179



TIJA Y CIERRE DE TIJA

MONTAJE DEL SILLÍN:

⚠ IMPORTANTE

Antes de montar el sillín, asegúrese de que el cabezal de la tija (524/525) es compatible con los raíles de su sillín!

1. Mida la altura y anchura de los raíles de su sillín (HxW)
2. El cabezal de tija Ritchey WCS Carbon One-Bolt debería ser compatible con los raíles de su sillín.
3. Si las medidas de los raíles son distintas a las especificaciones del cabezal de tija, pida el cabezal adecuado a su distribuidor.
4. Medidas disponibles: 7x7mm, 8x8.5mm o 7x9.6mm
5. Ajuste la inclinación y posición correcta del sillín teniendo en cuenta las marcas de zona utilizable de los raíles del sillín.
6. Apriete el tornillo M6 (527) al par especificado (T13) para montar el sillín.
7. Ajuste el desplazamiento pedalier-sillín con el ajuste de la tija.
8. Una vez está en la posición deseada, apriete los dos tornillos M5 (521) al par especificado (T12)
9. En algunos casos necesitará retirar el sillín para poder acceder a los dos tornillos M5.

MONTAJE DE LA TIJA:

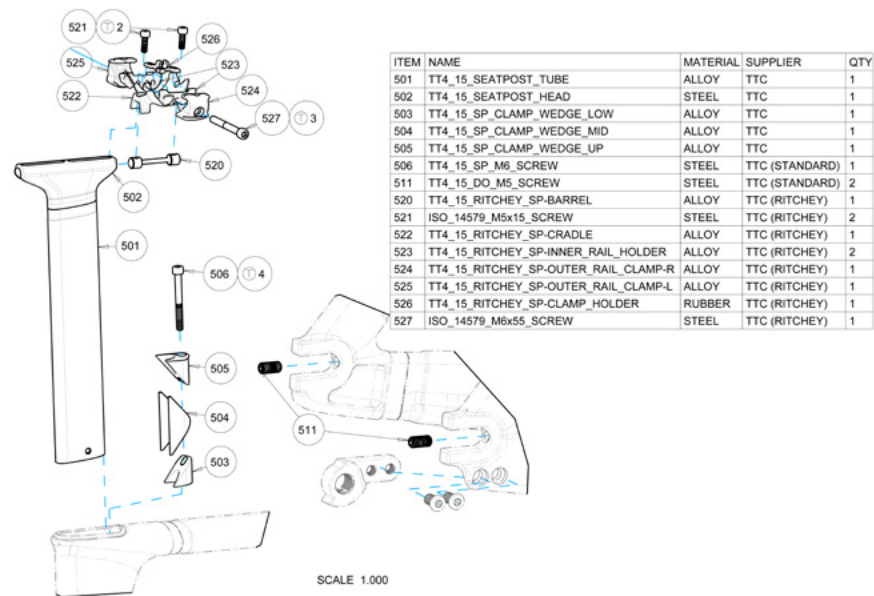
⚠ IMPORTANTE

Antes montar la tija en el cuadro, asegúrese de que la parte trasera de la tija (lado mas largo del cabezal) está orientada hacia la parte trasera del cuadro.

1. Empuje suavemente la tija en interior del alojamiento.
2. **Para cambio electrónico:** Asegúrese de que la batería no queda atascada en el cuadro.
3. Una vez tenga la tija a la altura deseada, monte el cierre de tija colocando la pieza superior (505) sobre la cuña media (504) y la pieza inferior (503) por debajo de ésta.
4. Monte el tornillo M6 (506) por la parte superior y apriételo 3 vueltas.
5. Coloque el cierre en la inserción del cuadro, por delante de la tija. La cara cóncava debería encajar con la superficie frontal de la tija.
6. Apriete el tornillo M6 al par especificado (T11) mientras se asegura de que la parte superior del cierre y la superficie del tubo del cuadro quedan alineados.

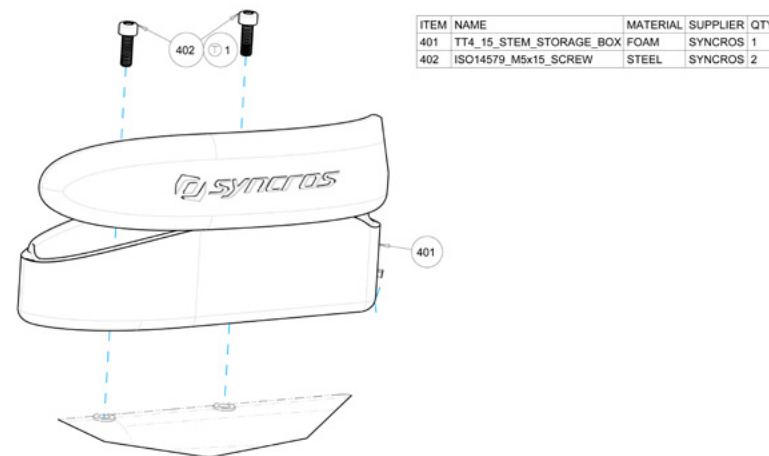
Tanto la tija como el cierre de tija son totalmente compatibles entre los cuadros Plasma 4 y Plasma 5.

- Referencia SCOTT para tija Plasma 4/5: **239318**
- Referencia SCOTT para cierre de tija Plasma 4/5: **239544**



CAJA DE ALMACENAMIENTO

Tanto los sets de cuadro como las bicicletas completas Plasma 4 incluyen una caja de almacenamiento que puede instalarse en la parte delantera del tubo horizontal mediante 2 tornillos Allen M5 tal y como muestra la imagen inferior.



GARANTÍA PARA BICICLETAS SCOTT

⚠ ATENCIÓN!

SCOTT Sports SA no se hace responsable de los daños causados por cualquier falta de cumplimiento de estas instrucciones, particularmente pero no limitado al mal uso, mantenimiento inadecuado, montaje incorrecto y manejo, negligencia o abuso. No seguir estas instrucciones puede derivar en un fallo del componente, lesiones graves. Un fallo del componente puede acarrear la pérdida del control y resultar en lesiones graves.

¿Qué cubre la garantía?

SCOTT ofrece una garantía por la compra de una bicicleta completamente montada por SCOTT o un distribuidor autorizado SCOTT, identificada con la marca SCOTT (producto), la cual cubre los defectos de material y fabricación, en caso de transferencia de riesgos, del cuadro, la parte trasera y la horquilla (si es una horquilla SCOTT).

¿Por cuánto tiempo se concede la garantía?

Esta garantía voluntaria del fabricante se concede por un período de 5 años para el cuadro y la parte trasera y de 2 años para la horquilla a partir de la fecha de compra, siempre y cuando su bicicleta SCOTT haya sido registrada en la página www.scott-sports.com dentro de los 10 días siguientes a la compra. Esta garantía sólo es válida para el comprador original. Si el producto es vendido por el comprador original a otra persona la garantía mencionada perderá su validez.

La garantía limitada a 5 años para el cuadro y la parte trasera sólo se concede si la bicicleta se ha sometido a un mantenimiento anual, conforme a lo indicado en las instrucciones de mantenimiento adjuntas. La realización del servicio de mantenimiento anual deberá ser confirmado con sello y firma. Si no se ha realizado dicho mantenimiento, el período de garantía de 5 años para la parte trasera y el cuadro se reduce a 3 años. Los costes de inspección y mantenimiento correrán a cargo del propietario del producto.

Para los modelos Gambler, Voltage FR y Volt-X el período de garantía se limita a 2 años.

Para los productos reparados o reemplazados se concederá garantía durante el período de garantía restante, conforme a las condiciones de garantía originales y en la medida en que la ley lo permita.

Con esta garantía, SCOTT otorga la garantía voluntaria del fabricante, de aplicación en todo el mundo. En la medida que la ley lo permita y a menos que un plazo de garantía más corto haya sido estipulado por la ley, las garantías legales se limitan a un período máximo de 5 o 2 años, a partir de la fecha de compra y al comprador original del producto.

¿Qué cubre la garantía SCOTT?

SCOTT reemplazará el producto defectuoso por uno de tipo y calidad similares o reembolsará el precio de compra (presentado el recibo de compra), según su criterio. El cliente correrá con los costes del reemplazo de componentes no defectuosos. En tal caso, nos pondremos en contacto con usted, antes de sustituir los componentes no defectuosos, a fin de obtener su consentimiento.

¿Qué no cubre la garantía?

Esta garantía no cubre los defectos del producto que se hayan producido después de la transferencia de riesgos. Esta garantía no se aplica a productos que hayan sido prestados

o dados en alquiler. Esta garantía no aplica a la compra de bicicletas no completamente montadas. Esta garantía no cubre las piezas de desgaste, que hayan sufrido daños debido a un uso o desgaste normal (la lista completa de todos las piezas de desgaste aparecen en la instrucciones de uso).

La garantía tampoco cubre los daños causados por accidente, negligencia, uso inadecuada o incorrecto, decoloración causada por la luz solar, casos de fuerza mayor, montaje incorrecto, inobservancia de las instrucciones de mantenimiento recomendadas, falta de mantenimiento o mantenimiento defectuoso o reparación por alguien que no sea un distribuidor especializado SCOTT, el uso de componentes no compatibles con el producto y las modificación del producto. Todos los productos se entregan con unas instrucciones de uso. Por favor siga las instrucciones de uso o aquellas que se indican en el producto mismo. Los daños colaterales o indirectos, en la medida permitida por la ley, no los cubre esta garantía.

¿Cómo reclamar la garantía?

En caso de una reclamación de garantía deberá notificar el defecto a SCOTT durante el periodo de la garantía y entregar el producto, a su cargo, para su revisión. Por favor, póngase en contacto con el establecimiento especializado SCOTT o el servicio al cliente SCOTT o el distribuidor nacional SCOTT (búsqueda de distribuidor: www.scott-sports.com). Todos los productos devueltos deberán ir acompañados del recibo de compra emitido por un distribuidor autorizado SCOTT, sin el cual no se podrá reclamar la garantía. En el caso de reemplazo o reembolso del precio de compra, el producto devuelto pasará a ser propiedad de SCOTT.

Al final de estas instrucciones de uso encontrará el protocolo de entrega, que tras la aceptación y firma del consumidor final, se entregará en forma de copia al distribuidor SCOTT. Este protocolo de entrega se debe presentar obligatoriamente junto con la pieza defectuosa en caso de un reclamo de garantía. Este se considera una prueba de compra, sin el cual no se podrá aceptar la reclamación.

¿Cuál es la influencia de los derechos de la garantía legal sobre esta garantía?

Con la presente garantía, SCOTT concede una garantía voluntaria del fabricante, las reclamaciones adicionales de orden nacional no se ven afectadas.

Recomendación

Recomendamos encarecidamente buscar únicamente los servicios de un distribuidor autorizado SCOTT a la hora de llevar a cabo las inspecciones anuales y reparaciones, ya que un mantenimiento o reparación inadecuados o incorrectos anularán esta garantía. El coste de los trabajos de mantenimiento será asumido por el consumidor.

	Year 1	Year 2	Year 3	Year 4	Year 5
SCOTT Bikes					
Gambler, Voltage FR, Volt-X					
Regular Warranty Period					
Option for prolongation according to maintenance intervals shown in manuals attached to bikes					