



www.scott-sports.com

All rights reserved © 2014 SCOTT Sports SA
SCOTT Sports SA | 17 Route du Crochet | 1762 Givisiez | Switzerland

Distribution: SSG (Europe) Distribution Center SA
P.E.D Zone C1, Rue Du Kiell 60 | 6790 Aubange | Belgium

V4.3/19012015

SCOTT SCALE CARBON

BIKE OWNER'S MANUAL 2015





www.scott-sports.com

Le bici Scale in carbonio devono essere regolate perfettamente per garantire la massima sicurezza e il massimo divertimento.

Tutte le regolazioni devono essere fatte da un rivenditore ufficiale SCOTT attenendosi a quanto descritto nel presente manuale

INDICE

Le Scale In Carbonio	04
Geometria/Dati Tecnici	04
Movimento Centrale Standard / Montaggio FB	06
Chainguide	06
Serie Sterzo	07
Passacavo Del BB	08
Morsetto Del Canotto Sella	10
Sostituzione Del Supporto Del Deragliatore Posteriore	10
Montaggio Freno A Disco Posteriore	11
Regolazione E Sostituzione Forcella Anteriore	11
Garanzia	12

LE SCALE IN CARBONIO

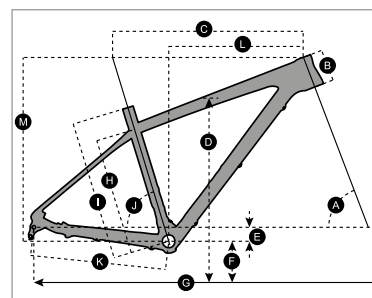
Scale è il risultato di un processo di ricerca e sviluppo che trae spunto dai suggerimenti del Team SCOTT ODLO. Il risultato è il telaio da cross country più leggero sul mercato.

L'obiettivo SCOTT non è solo la leggerezza ma anche la rigidità e la manovrabilità.

GEOMETRIA/DATI TECNICI

Diametro canotto sella	Scale 700: 31.6mm (27.5"), Scale 900: 34.9mm (29")
Fissaggio tubo sella	Scale 700: 34.9mm (27.5"), Scale 900: 38.2mm (29")
Diametro tubo sterzo	1 1/8" /1.5", tapered, cups semi-integrated, 50-61mm cup OD
Escursione forcella	100mm
Lunghezza forcella	Scale 700: 487mm (27.5"), Scale 900: 506mm (29")
Scatola BB	PF BB 92,
Mozzo posteriore	IDS SL2 135-5/135-12/142-12mm
Diametro massimo copertoni	57.5mm/2.25"
Misura corona	min. 22T, max. 44T

GEOMETRIA/DATI TECNICI



SCALE 700

	XS	S	M	L	XL
A ANGOLO STERZO	69.0°	69.0°	69.0°	69.0°	69.0°
B LUNGHEZZA TUBO STERZO	100.0 mm 3.9 in	100.0 mm 3.9 in	100.0 mm 3.9 in	115.0 mm 4.5 in	125.0 mm 4.9 in
C LUNGHEZZA TUBO ORIZZONTALE VIRTUALE	560.0 mm 22.0 in	575.0 mm 22.6 in	600.0 mm 23.6 in	625.0 mm 24.6 in	650.0 mm 25.6 in
D ALTEZZA STANDOVER	720.0 mm 28.3 in	728.9 mm 28.7 in	758.0 mm 29.8 in	786.8 mm 31.0 in	819.7 mm 32.3 in
E OFFSET MOVIMENTO CENTRALE	-44.0 mm -1.7 in	-44.0 mm -1.7 in	-44.0 mm -1.7 in	-44.0 mm -1.7 in	-44.0 mm -1.7 in
F ALTEZZA MOVIMENTO CENTRALE	307.5 mm 12.1 in	307.5 mm 12.1 in	307.5 mm 12.1 in	307.5 mm 12.1 in	307.5 mm 12.1 in
G PASSI	1,060.2 mm 41.7 in	1,075.2 mm 42.3 in	1,100.2 mm 43.3 in	1,126.3 mm 44.3 in	1,152.0 mm 45.4 in
H DA CENTRO MOVIMENTO CENTRALE A CENTRO TUBO SUPERIORE	313.4 mm 12.3 in	315.8 mm 12.4 in	369.3 mm 14.5 in	409.3 mm 16.1 in	458.2 mm 18.0 in
I DA CENTRO MOVIMENTO CENTRALE A PARTE SUPERIORE CANOTTO SELLA	355.0 mm 14.0 in	390.0 mm 15.4 in	440.0 mm 17.3 in	480.0 mm 18.9 in	530.0 mm 20.9 in
J ANGOLO SELLA	73.0°	73.0°	73.0°	73.0°	73.0°
K PARTE INFERIORE CARRO	427.0 mm 16.8 in	427.0 mm 16.8 in	427.0 mm 16.8 in	427.0 mm 16.8 in	427.0 mm 16.8 in
L LUNGHEZZA TUBO ORIZZONTALE-PIANTONE DRITTO VIRTUALE	382.5 mm 15.1 in	398.1 mm 15.7 in	423.1 mm 16.7 in	443.8 mm 17.5 in	466.0 mm 18.3 in
M ALTEZZA PARTE SUPERIORE STERZO	576.0 mm 22.7 in	578.6 mm 22.8 in	578.6 mm 22.8 in	592.6 mm 23.3 in	601.9 mm 23.7 in
N LUNGHEZZA ATTACCO MANUBRIO	60.0 mm 2.4 in	70.0 mm 2.8 in	80.0 mm 3.1 in	90.0 mm 3.5 in	100.0 mm 3.9 in

SCALE 900

	S	M	L	XL	XXL
A ANGOLO STERZO	69.5°	69.5°	69.5°	69.5°	69.5°
B LUNGHEZZA TUBO STERZO	105.0 mm 4.1 in	105.0 mm 4.1 in	115.0 mm 4.5 in	125.0 mm 4.9 in	140.0 mm 5.5 in
C LUNGHEZZA TUBO ORIZZONTALE VIRTUALE	580.0 mm 22.8 in	600.0 mm 23.6 in	620.0 mm 24.4 in	640.0 mm 25.2 in	660.0 mm 26.0 in
D ALTEZZA STANDOVER	756.0 mm 29.8 in	783.0 mm 30.8 in	810.0 mm 31.9 in	842.0 mm 33.1 in	883.9 mm 34.8 in
E OFFSET MOVIMENTO CENTRALE	-60.0 mm -2.4 in	-60.0 mm -2.4 in	-60.0 mm -2.4 in	-60.0 mm -2.4 in	-60.0 mm -2.4 in
F ALTEZZA MOVIMENTO CENTRALE	310.0 mm 12.2 in	310.0 mm 12.2 in	310.0 mm 12.2 in	310.0 mm 12.2 in	310.0 mm 12.2 in
G PASSI	1,079.0 mm 42.5 in	1,096.0 mm 43.1 in	1,117.0 mm 44.0 in	1,137.0 mm 44.8 in	1,160.6 mm 45.7 in
H DA CENTRO MOVIMENTO CENTRALE A CENTRO TUBO SUPERIORE	329.0 mm 13.0 in	375.0 mm 14.8 in	415.0 mm 16.3 in	465.0 mm 18.3 in	522.8 mm 20.6 in
I DA CENTRO MOVIMENTO CENTRALE A PARTE SUPERIORE CANOTTO SELLA	390.0 mm 15.4 in	440.0 mm 17.3 in	480.0 mm 18.9 in	530.0 mm 20.9 in	580.0 mm 22.8 in
J ANGOLO SELLA	72.5°	72.5°	72.5°	72.5°	72.5°
K PARTE INFERIORE CARRO	438.0 mm 17.2 in	438.0 mm 17.2 in	438.0 mm 17.2 in	438.0 mm 17.2 in	438.0 mm 17.2 in
L LUNGHEZZA TUBO ORIZZONTALE-PIANTONE DRITTO VIRTUALE	385.0 mm 15.2 in	405.0 mm 15.9 in	422.0 mm 16.6 in	439.0 mm 17.3 in	452.9 mm 17.8 in
M ALTEZZA PARTE SUPERIORE STERZO	618.0 mm 24.3 in	618.0 mm 24.3 in	628.0 mm 24.7 in	637.0 mm 25.1 in	650.8 mm 25.6 in
N LUNGHEZZA ATTACCO MANUBRIO	70.0 mm 2.8 in	80.0 mm 3.1 in	90.0 mm 3.5 in	100.0 mm 3.9 in	110.0 mm 4.3 in

MOVIMENTO CENTRALE STANDARD / MONTAGGIO FB

La Scale in carbonio è equipaggiata con movimento centrale Press Fit 92 (PF92).

Il PF BB92 ha una scatola di 92mm (Scale 700) o di 89.5 mm più 2.5mm se si aggiunge uno spessore (Scale 900) con diametro interno di 41mm



Scale 700 (27.05") FD

Il montaggio del deragliatore anteriore della Scale 700 (FD) è diretto.

E' adatto a deragliatori Shimano E-Type o SRAM S3

Il guida catena è integrato ed è attaccato alla piastra di fissaggio



Scale 900 (29") FD

Il deragliatore anteriore (FD) ha un diametro interno di 34.9mm, il tiraggio del cavo sul

telaio è per i modelli: "down route/pull-down swing".

IMPORTANTE!

La torsione massima del morsetto del deragliatore anteriore è 5Nm/44in/lbs.

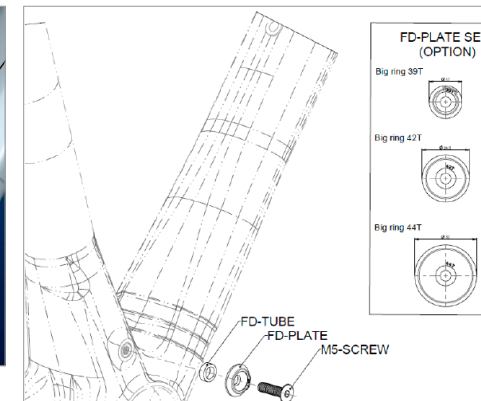
Una torsione maggiore potrebbe danneggiare il morsetto o il telaio. Fare riferimento al manuale del produttore del deragliatore anteriore

CHAINGUIDE

Su alcuni modelli di Scale 900 (29") si trova un sistema di guida catena che supporta l'utilizzo delle 2 corone della guarnitura

Sono disponibili 3 differenti piastre che si adattano alle differenti misure delle corone esterne (39/42/44T)

La torsione massima della vite della piastra deve essere 5Nm/44in/lbs.

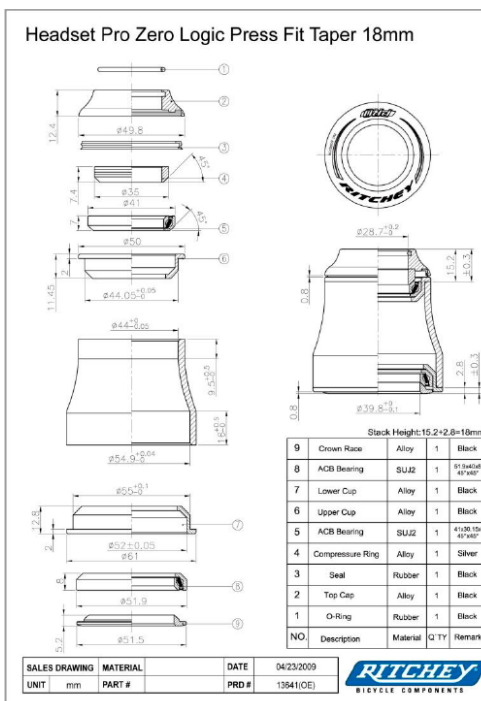


SERIE STERZO

La Scale in carbonio ha la serie sterzo affusolata e lo stelo della forcella che si adatta perfettamente alla serie sterzo semi integrata da 50-61mm

Lo stelo di queste forcelle è affusolato da 1.5" a 1 1/8"

Il maggior diametro dello stelo della forcella e il tubo sterzo del telaio contribuiscono ad aumentare la rigidità e la manovrabilità della bici.



Ritchey WCS Carbon Zero Tapered	PF 50-61mm	18mm UD	PRD 13636
Ritchey PRO Tapered	PF 50-61mm	12.9mm	PRD 13640

E' possibile utilizzare forcelle con stelo standard 1 1/8" utilizzando un riduttore come questo:

Ritchey WCS Carbon Zero Tapered	PF 50-61mm	18mm UD for 1 1/8" fork	PRD 14860
---------------------------------	------------	-------------------------	-----------

PASSACAVO DEL BB

La Scale in carbonio ha un passacavi interno per il deragliatore anteriore e posteriore.

Per questi modelli è stato creato uno speciale passacavo del movimento centrale, disponibile con il codice articolo:

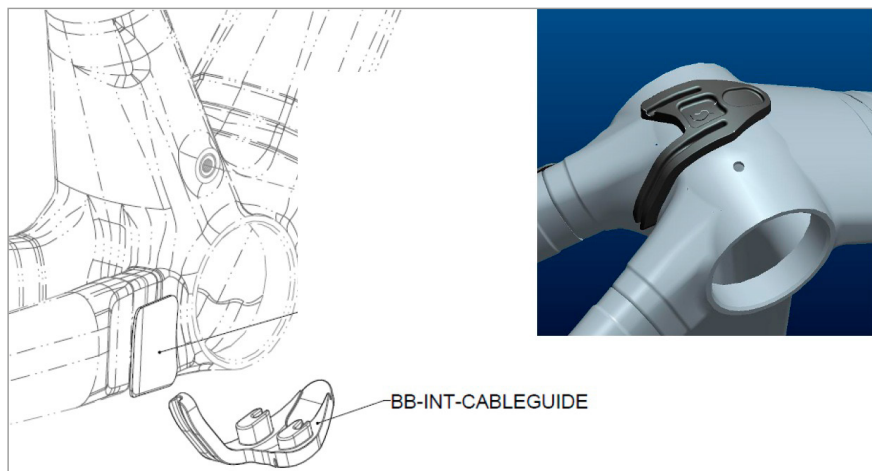
Per i modelli Scale 700

235285	Cableguide BB Scale Carbon 700 2014
--------	-------------------------------------

e per i modelli Scale 900

219579	Cableguide BB Scale Carbon
--------	----------------------------

Attenzione perchè i passacavi dei due modelli non sono intercambiabili

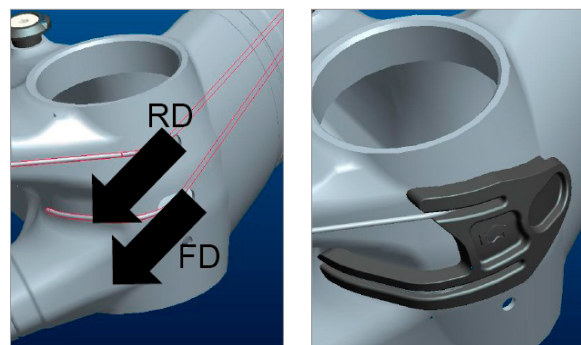


I cavi della scatola esterna del deragliatore anteriore (FD) e del deragliatore posteriore (RD) si fermano sull'estremità del tubo obliquo



Per sostituire i cavi attenersi alle seguenti istruzioni:

1. Rimuovere la guida clip-in del movimento centrale
2. Spingere i cavi all'interno del tubo obliquo iniziando dalla parte anteriore della scatola del movimento centrale
3. Inserirli nei fori della scatola del movimento centrale (il filo del deragliatore anteriore in quello destro e deragliatore anteriore in quello sinistro)



4. Spingerli attraverso i fori nella guida e bloccarli
5. Per la regolazione dei cavi dei freni attenersi scrupolosamente alle istruzioni fornite dal produttore

MORSETTO DEL CANOTTO SELLA

E' necessario utilizzare un canotto sella con un diametro interno di 34.9mm (Scale 700) o 38.2mm (Scale 900). La torsione massima deve essere 5Nm/44in/lbs

SOSTITUZIONE DEL SUPPORTO DEL DERAGLIATORE POSTERIORE

Le Scale in carbonio sono equipaggiate con lo stesso supporto del deragliatore anteriore IDS SL2 presente nei modelli SCOTT Spark, Genius e Genius LT.

A seconda dei modelli sono disponibili questi

1. Axle da 142mm con RWS 142/12

E' possibile ordinare :

219574	set completo RWS 142/12
219577	supporto destro

2. Axle da 135mm con RWS 135/5

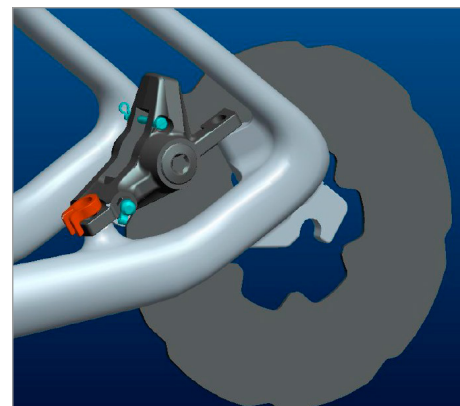
E' possibile ordinare :

219572	set completo RWS 135/5
219575	supporto destro

Nel caso si voglia utilizzare un RWS standard sono disponibili in after-market diversi pezzi di ricambio per specifici set ruote:

219574	Set per RWS 135/12
219576	supporto destro

MONTAGGIO FRENO A DISCO POSTERIORE



Il freno a disco posteriore della Scale in carbonio è il Post mount Standard (PM) ottimizzato per rotors 160mm/6". La pinza può essere montata direttamente senza adattatore.

Sulla Scale in carbonio sono montati solo rotor dei dischi tra 160mm/6" e 185mm/7" (è necessario un adattatore fornito dal produttore dei freni)

REGOLAZIONE E SOSTITUZIONE FORCELLA ANTERIORE

Per la regolazione della forcella fare riferimento al manuale allegato alla bici

Raccomandiamo di utilizzare forcelle anteriori con una distanza di:

487mm/19.2" per le Scale 700 e

506mm/19.9" per le Scale 900

tra la parte centrale dell'axle e quella superiore della corona per non influenzare la geometria della bici

GARANZIA

Modello

Anno

Taglia

Numero Telaio

Numero ammortizzatore

Data di acquisto

GARANZIA

Le biciclette SCOTT sono state realizzate utilizzando i metodi più innovativi a livello di produzione e qualità. Sono equipaggiate con i migliori componenti prodotti dai maggiori fornitori.

Facendo ciò, SCOTT garantisce i suoi telai e carri posteriori per cinque anni (entro determinati limiti, vedi sotto) e le forcelle SCOTT (fornite da SCOTT) per due anni per difetti e /o assistenza in caso di acquisto di bicicletta completamente assemblate.

La garanzia di cinque anni per i telai può essere accordata solo se ogni anno viene effettuata una revisione per mantenere il rispetto di determinati parametri ,come sottolineato da questo manuale, presso un rivenditore SCOTT autorizzato.

Il rivenditore autorizzato SCOTT confermerà la manutenzione annuale attraverso timbro e firma.

Nel caso in cui la revisione annuale non sia stata effettuata, la garanzia quinquennale per il telaio verrà ridotta a tre anni.

Il costo della manutenzione è a carico del proprietario della bici SCOTT.

Per la Gambler, Voltage FR e Volt-X il periodo di garanzia è limitato a due anni.

La garanzia ha inizio il giorno dell'acquisto ed è limitata al primo acquirente, cioè alla prima persona che utilizza la bici e solo per l'uso per cui è stata prodotta. Inoltre, la garanzia è limitata agli acquisti attraverso rivenditori autorizzati SCOTT.

La garanzia copre l'acquisto di bici completamente assemblate e sono quindi escluse le bici non assemblate.

In caso di reclamo, la decisione di riparare o sostituire la parte difettosa è presa da SCOTT. Le parti non difettose verranno sostituite a spese del proprietario della bicicletta.

L'usura e il deterioramento non sono coperti dalla garanzia. Una lista completa delle parti soggette a usura e deterioramento può essere trovata nel prossimo capitolo.

Troverete inoltre un protocollo di acquisto delle bici, che rimarrà in copia al rivenditore SCOTT, dopo l'accettazione e la firma del cliente.

E' obbligatorio mostrare questo protocollo di acquisto insieme con le parti difettose in caso di reclamo in quanto costituisce prova di acquisto. In caso contrario, la garanzia non viene accordata.

Per principio, la garanzia è estesa a tutto il mondo. I reclami devono essere inoltrati tramite i rivenditori autorizzati. Per informazioni relative al rivenditore più vicino, potete chiamare o scrivere a questa azienda o al distributore SCOTT nazionale.

La normale usura, incidenti, negligenza, abusi, assemblaggi e manutenzioni improprie effettuate da altri che non siano rivenditori autorizzati SCOTT o l'uso di parti o attrezzature che non siano compatibili con quelle originariamente predisposte non sono coperti da questa garanzia.

Con questo SCOTT accorda una garanzia di fabbricazione volontaria. Diritti addizionali derivanti da garanzie nazionali sul commercio sono a discrezione.

Per la garanzia dell'ammortizzatore FOX Nude fare riferimento al manuale FOX Nude allegato.