



www.scott-sports.com

All rights reserved © 2014 SCOTT Sports SA
SCOTT Sports SA | 17 Route du Crochet | 1762 Givisiez | Switzerland

Distribution: SSG (Europe) Distribution Center SA
P.E.D Zone C1, Rue Du Kiell 60 | 6790 Aubange | Belgium

V4.3/19012015

SCOTT SCALE CARBON

BIKE OWNER'S MANUAL 2015





www.scott-sports.com

Las bicicletas Scale de carbono deberían ser ajustadas específicamente para el usuario, para lograr la máxima seguridad y rendimiento.

Todos los ajustes deberían ser realizados por un distribuidor oficial SCOTT, de acuerdo con este manual.

CONTENIDO

Concepto Scale De Carbono	04
Geometría/Información Técnica Scale	04
Especificaciones Pedalier/Desviador Delantero.	06
Chainguide	06
Opciones Dirección	07
Guía-Cables Pedalier/Guiado De Cables En Cuadro	08
Cierre De Tija10
Puntera Intercambiable.10
Anclaje Freno Trasero.11
Ajuste/Cambio Horquilla Delantera11
Garantía12

CONCEPTO SCALE DE CARBONO

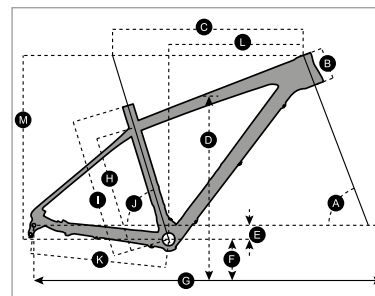
Scale es el resultado de la investigación y el desarrollo basados en los aportes del equipo SCOTT-ODLO Racing Team, en nuestra continua búsqueda de uno de los cuadros XC mas ligeros del mercado.

SCOTT no solo se centra en la ligereza sino también en la rigidez y el manejo de sus cuadros de competición.

GEOMETRÍA/INFORMACIÓN TÉCNICA SCALE

Diámetro tija	Scale 700: 31.6mm (27.5"), Scale 900: 34.9mm (29")
Cierre de tija	Scale 700: 34.9mm (27.5"), Scale 900: 38.2mm (29")
Diámetro tubo dirección	1 1/8" /1.5", tapered, cups semi-integrated, 50-61mm cup OD
Recorrido horquilla	100mm
Altura horquilla	Scale 700: 487mm (27.5"), Scale 900: 506mm (29")
Pedalier	PF BB 92,
Anchura buje trasero	IDS SL2 135-5/135-12/142-12mm
Anchura Max. neumático	57.5mm/2.25"
Pedidas de platos	min. 22T, max. 44T

GEOMETRÍA/INFORMACIÓN TÉCNICA SCALE



SCALE 700

	XS		S		M		L		XL	
A HEAD TUBE ANGLE	69.0°		69.0°		69.0°		69.0°		69.0°	
B HEAD TUBE LENGTH	100.0 mm	3.9 in	100.0 mm	3.9 in	100.0 mm	3.9 in	115.0 mm	4.5 in	125.0 mm	4.9 in
C TOP TUBE HORIZONTAL	560.0 mm	22.0 in	575.0 mm	22.6 in	600.0 mm	23.6 in	625.0 mm	24.6 in	650.0 mm	25.6 in
D STANDOVER HEIGHT	720.0 mm	28.3 in	728.9 mm	28.7 in	758.0 mm	29.8 in	786.8 mm	31.0 in	819.7 mm	32.3 in
E BB OFFSET	-44.0 mm	-1.7 in	-44.0 mm	-1.7 in	-44.0 mm	-1.7 in	-44.0 mm	-1.7 in	-44.0 mm	-1.7 in
F BB HEIGHT	307.5 mm	12.1 in	307.5 mm	12.1 in	307.5 mm	12.1 in	307.5 mm	12.1 in	307.5 mm	12.1 in
G WHEEL BASE	1060.2 mm	41.7 in	1075.2 mm	42.3 in	1100.2 mm	43.3 in	1126.3 mm	44.3 in	1152.0 mm	45.4 in
H BB CENTER TO TOPTUBE CENTER	313.4 mm	12.3 in	315.8 mm	12.4 in	369.3 mm	14.5 in	409.3 mm	16.1 in	458.2 mm	18.0 in
I BB CENTER TO TOP OF SEATTUBE	355.0 mm	14.0 in	390.0 mm	15.4 in	440.0 mm	17.3 in	480.0 mm	18.9 in	530.0 mm	20.9 in
J SEAT ANGLE	73.0°		73.0°		73.0°		73.0°		73.0°	
K CHAINSTAY	427.0 mm	16.8 in	427.0 mm	16.8 in	427.0 mm	16.8 in	427.0 mm	16.8 in	427.0 mm	16.8 in
L REACH	382.5 mm	15.1 in	398.1 mm	15.7 in	423.1 mm	16.7 in	443.8 mm	17.5 in	466.0 mm	18.3 in
M STACK	576.0 mm	22.7 in	578.6 mm	22.8 in	578.6 mm	22.8 in	592.6 mm	23.3 in	601.9 mm	23.7 in
N STEM LENGTH	60.0 mm	2.4 in	70.0 mm	2.8 in	80.0 mm	3.1 in	90.0 mm	3.5 in	100.0 mm	3.9 in

SCALE 900

	S		M		L		XL		XXL	
A HEAD TUBE ANGLE	69.5°		69.5°		69.5°		69.5°		69.5°	
B HEAD TUBE LENGTH	105.0 mm	4.1 in	105.0 mm	4.1 in	115.0 mm	4.5 in	125.0 mm	4.9 in	140.0 mm	5.5 in
C TOP TUBE HORIZONTAL	580.0 mm	22.8 in	600.0 mm	23.6 in	620.0 mm	24.4 in	640.0 mm	25.2 in	660.0 mm	26.0 in
D STANDOVER HEIGHT	756.0 mm	29.8 in	783.0 mm	30.8 in	810.0 mm	31.9 in	842.0 mm	33.1 in	883.9 mm	34.8 in
E BB OFFSET	-60.0 mm	-2.4 in	-60.0 mm	-2.4 in	-60.0 mm	-2.4 in	-60.0 mm	-2.4 in	-60.0 mm	-2.4 in
F BB HEIGHT	310.0 mm	12.2 in	310.0 mm	12.2 in	310.0 mm	12.2 in	310.0 mm	12.2 in	310.0 mm	12.2 in
G WHEEL BASE	1079.0 mm	42.5 in	1096.0 mm	43.1 in	1117.0 mm	44.0 in	1137.0 mm	44.8 in	1160.6 mm	45.7 in
H BB CENTER TO TOPTUBE CENTER	329.0 mm	13.0 in	375.0 mm	14.8 in	415.0 mm	16.3 in	465.0 mm	18.3 in	522.8 mm	20.6 in
I BB CENTER TO TOP OF SEATTUBE	390.0 mm	15.4 in	440.0 mm	17.3 in	480.0 mm	18.9 in	530.0 mm	20.9 in	580.0 mm	22.8 in
J SEAT ANGLE	72.5°		72.5°		72.5°		72.5°		72.5°	
K CHAINSTAY	438.0 mm	17.2 in	438.0 mm	17.2 in	438.0 mm	17.2 in	438.0 mm	17.2 in	438.0 mm	17.2 in
L REACH	385.0 mm	15.2 in	405.0 mm	15.9 in	422.0 mm	16.6 in	439.0 mm	17.3 in	452.9 mm	17.8 in
M STACK	618.0 mm	24.3 in	618.0 mm	24.3 in	628.0 mm	24.7 in	637.0 mm	25.1 in	650.8 mm	25.6 in
N STEM LENGTH	70.0 mm	2.8 in	80.0 mm	3.1 in	90.0 mm	3.5 in	100.0 mm	3.9 in	110.0 mm	4.3 in

ESPECIFICACIONES PEDALIER/DESVIADOR DELANTERO

El cuadro Scale carbono es compatible con PressFit 92 (PF92)

PF BB 92 tiene una caja pedalier de 92mm (Scale 700), o de 89.5mm mas una arandela espaciadora 2.5mm (Scale 900) con un diámetro interno de 41mm.



Scale 700 (27.5") Desviador delantero

La fijación del desviador delantero (FD) en Scale 700 es un sistema integrado (Direct Mount)

Está hecho para desviadores Shimano E-Type o para SRAM S3

Incluye además un guía-cadenas anclado a la pletina de montaje del desviador.



Scale 900 (29") Desviador delantero

La fijación del desviador delantero (FD) tiene un diámetro interno de 34.9mm y el guiado de cable es de tiro bajo y abrazadera alta.

IMPORTANTE!

Por favor tenga en cuenta que el par de apriete máximo para la abrazadera del desviador es de 5Nm/44in/lbs.

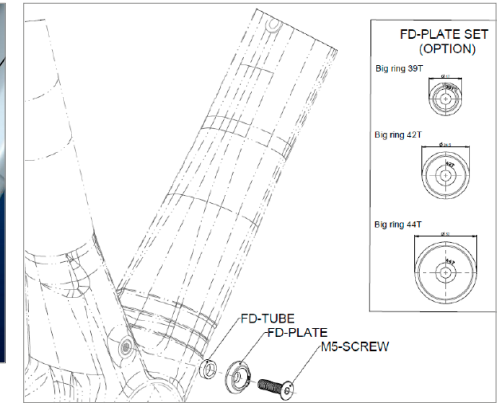
Un par de apriete mayor podría causar daños a la abrazadera o al cuadro! Consulte también el manual del fabricante del desviador.

CHAINGUIDE

En algunos cuadros Scale 900 carbono encontrará un sistema de guía-cadenas para mejorar el funcionamiento en combinación con transmisiones de 2 platos.

Hay 3 roldanas de distinta medida para encajar con las diferentes medidas de plato (39/42/44T).

Por favor tenga en cuenta que el máximo par de apriete para el tornillo de la roldana es de 5Nm/44 in/lbs.



OPCIONES DIRECCIÓN

Scale carbono incorpora dirección y horquilla tapered, con con dirección semi-integrada de 50-61mm.

Los tubos de dirección de las horquillas son tapered 1.5" to 11/8".

Tanto el tubo de dirección de la horquilla como la medida de la pipa de dirección ayudan a incrementar la rigidez y mejorar el manejo de la bicicleta.



Headset Pro Zero Logic Press Fit Taper 18mm

NO.	Description	Material	QTY	Remark
9	Crown Race	Alloy	1	Black
8	ACB Bearing	SUZJ	1	61 ball/64 outer
7	Lower Cup	Alloy	1	Black
6	Upper Cup	Alloy	1	Black
5	ACB Bearing	SUZJ	1	41 ball/50 outer
4	Compressor Ring	Alloy	1	Silver
3	Seal	Rubber	1	Black
2	Top Cap	Alloy	1	Black
1	O-Ring	Rubber	1	Black

Stack Height: 15.2±2.8=18mm

SALES DRAWING MATERIAL DATE 04/23/2009
 UNIT mm PART # PRD # 13541(OE) **RITCHEY** BICYCLE COMPONENTS

Ritchey WCS Carbon Zero Tapered	PF 50-61mm	18mm UD	PRD 13636
Ritchey PRO Tapered	PF 50-61mm	12.9mm	PRD 13640

También es posible utilizar horquillas con tubo estándar de 1 1/8" utilizando un redactor para la dirección:

Ritchey WCS Carbon Zero Tapered	PF 50-61mm	18mm UD for 1 1/8" fork	PRD 14860
---------------------------------	------------	-------------------------	-----------

GUÍA-CABLES PEDALIER/GUIADO DE CABLES EN CUADRO

Scale Carbono incorpora también un guiado interno de cables para ambos desviadores.

Un guía-cable especial ha sido desarrollado para el cuadro Scale carbono, el cual está disponible con la referencia:

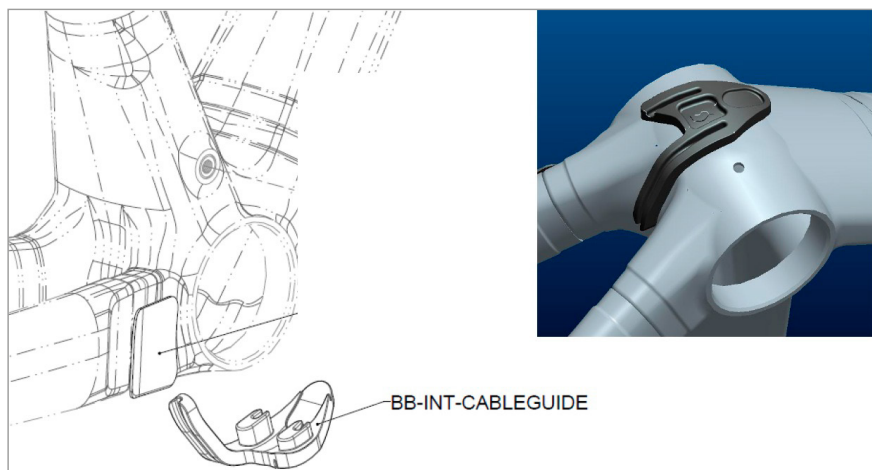
Para Scale 700

235285	Cableguide BB Scale Carbon 700 2014
--------	-------------------------------------

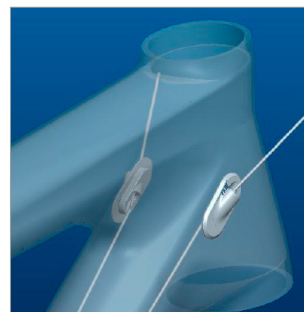
y para Scale 900

219579	Cableguide BB Scale Carbon
--------	----------------------------

Por favor tenga en cuenta que los guía-cables no son intercambiables entre los modelos 700/900.

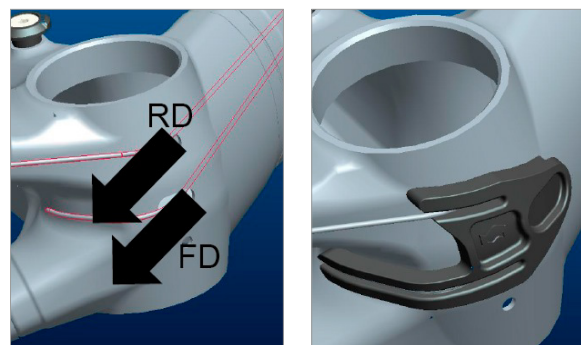


Por favor tenga en cuenta que el guiado exterior de los cables finaliza en los extremos del tubo diagonal del cuadro.



En caso de que quiera cambiar los cables, por favor siga las siguientes instrucciones:

1. Retire el guía-cables inferior
2. Empuje los cables por dentro del tubo diagonal, desde la parte frontal hasta la caja pedalier.
3. Sáquelos cada uno por su lado correspondiente (Desviador trasero por la derecha y desviador delantero por la izquierda)



4. Sáquelos por los orificios correspondientes y coloque la pieza guía-cables en el alojamiento del cuadro.
5. Siga las instrucciones estándar de ajuste de la transmisión de su fabricante.

CIERRE DE TIJA

Por favor asegúrese de utilizar únicamente cierres de tija con diámetro 34.9mm en Scale 700 o 38.2mm en Scale 900. Par máximo de apriete 5Nm/44 in/lbs

PUNTERA INTERCAMBIABLE

Scale Carbono utiliza la misma puntera IDS SL2 que los modelos SCOTT Spark, Genius y Genius LT.

Dependiendo de los diferentes modelos, usted encontrará las siguientes opciones:

1. 142mm RWS 142/12

está disponible con :

219574	set complete RWS 142/12
219577	La puntera derecha

2. 135mm axle with RWS 135/5

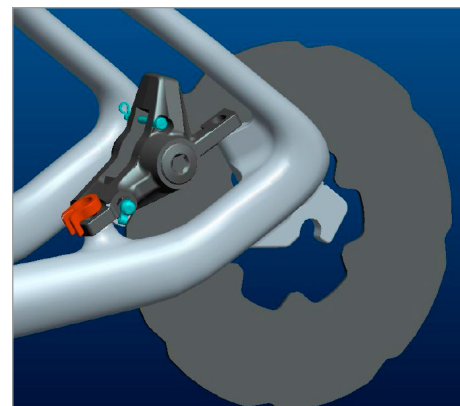
está disponible con :

219572	set complete RWS 135/5
219575	La puntera derecha

En caso de utilizar otro estándar RWS, SCOTT puede ofrecer otra referencia para juegos de ruedas específicos

219574	set RWS 135/12
219576	La puntera derecha

ANCLAJE FRENO TRASERO



El freno de disco trasero utiliza un anclaje Postmount estándar en Scale carbono, situado en la vaina trasera y optimizado para rotores de 160mm/6". La pinza puede ser montada directamente en el cuadro, sin necesidad de usar adaptadores.

Por favor tenga en cuenta que el cuadro Scale carbono está diseñado para rotores de 160mm/6" y 185mm/7" (adaptador del fabricante del freno necesario) únicamente.

AJUSTE/CAMBIO HORQUILLA DELANTERA

Para el ajuste de la horquilla delantera, por favor siga las instrucciones del fabricante de la horquilla adjuntos en el manual.

Recomendamos utilizar horquillas con la misma altura que las montadas de origen para conservar la geometría específica de la bicicleta:

487mm/19.2" para Scale 700

506mm/19.9" para Scale 900

GARANTIA

Modelo

Año

Talla

Número de serie

Nº serie amortiguador

Fecha de compra

GARANTIA

Las bicicletas SCOTT están fabricadas usando las tecnologías de fabricación y los métodos de calidad mas innovadores. Están equipadas con los mejores componentes de marcas mundialmente conocidas.

SCOTT garantiza durante cinco años (siempre que se cumplan los protocolos de mantenimiento, ver abajo) y horquillas SCOTT (siempre que sean horquillas SCOTT) durante dos años contra defectos de fabricación y/o material.

Esta garantía de cinco años en cuadros únicamente será aplicable en caso de haber realizado una vez al año un servicio de mantenimiento de acuerdo con lo especificado en este manual, por un distribuidor SCOTT.

El distribuidor SCOTT confirmará el mantenimiento anual con su sello y firma. En caso de no realizar los mantenimiento anuales, la garantía del cuadro se verá reducida de cinco años a tres años. Los costes de los diferentes mantenimientos correrán a cargo del propietario de la bicicleta SCOTT

En Gambler, Voltage Fr y Volt-X el periodo de garantía es limitado a 2 años. El periodo de garantía comienza el día de la compra. Esta garantía está limitada para el primer comprador, lo cual significa la primera persona que utilizad la bicicleta y para el uso para el cual fue concebida. Además, la garantía está limitada para la venta mediante distribuidores autorizados SCOTT.

La garantía es únicamente válida para bicicletas compradas completamente montadas y quedan excluidas las bicicletas que no se compren completamente ensambladas. En caso de una reclamación de garantía la decisión de sustituir o reparar la pieza depende únicamente de SCOTT. Las partes no defectuosas serán únicamente sustituidas por cuenta del propietario.

El desgaste normal no está cubierto por la garantía. Una lista completa de todas las piezas de desgaste se puede encontrar en el siguiente capítulo de este manual. Además, al final de este manual encontrará un protocolo de mantenimiento para la bicicleta, cuyas copias permanecerán en el distribuidor SCOTT tras la aceptación y firma del consumidor.

Es obligatorio presentar este protocolo junto la parte defectuosa a la hora de presentar una reclamación de garantía, además una prueba de compra. En caso contrario, no se otorga ninguna garantía.

En principio la garantía se otorga en todo el mundo. Las tramitaciones de garantía deberán de hacerse mediante un distribuidor autorizado SCOTT. Desgaste normal, accidente, negligencia, abuso, montaje incorrecto, mantenimiento inadecuado por otro que no sea un distribuidor autorizado o el uso de piezas o componentes no compatibles con el uso para el cual se vendió la bicicleta no será cubierto por la garantía.

Por la presente SCOTT subvenciona la garantía de fabricante de forma voluntaria.

Los derechos adicionales de acuerdo al orden de nacional de comercialización están reservados.

Para información acerca de la garantía de los amortiguadores Fox Nude, por favor consulte el manual de Fox Nude.