



www.scott-sports.com

All rights reserved © 2014 SCOTT Sports SA
SCOTT Sports SA | 17 Route du Crochet | 1762 Givisiez | Switzerland

Distribution: SSG (Europe) Distribution Center SA
P.E.D Zone C1, Rue Du Kiell 60 | 6790 Aubange | Belgium

V4.3/19012015

SCOTT SCALE CARBON

BIKE OWNER'S MANUAL 2015





www.scott-sports.com

Die Modelle der Scale Carbon Serie benötigen eine genaue Einstellung auf den jeweiligen Fahrer, um maximale Fahrsicherheit und Fahrspass zu gewährleisten.

Alle Einstellungen an diesem Bike sollten im Fachgeschäft, oder anhand dieser Anleitung durchgeführt werden.

INHALT

Scale Carbon Konzept	04
Geometrie/Technische Daten Scale Carbon	04
BB Standards/FD Montage Hinweise	06
Kettenführung	06
Steuersatzoptionen	07
BB Kabelführung/Kabelführung Am Scale	08
Sattelstützenklemmung	10
Auswechselbares Schaltwerksauge	10
Hinterrad Scheibenbremsmontage	11
Federgabeleinstellung/Federgabelwechsel	11
Garantie	12

SCALE CARBON KONZEPT

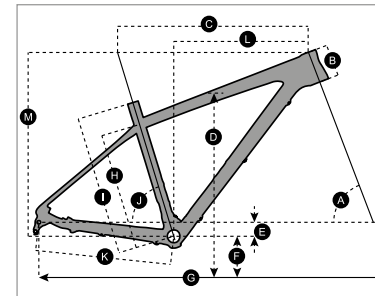
Scale ist das Resultat von Forschung und Entwicklung basierend auf dem Feedback des SCOTT-ODLO Racing Teams mit dem Ziel einen der leichtesten XC Racing-Rahmen im Markt herzustellen.

Unser Ziel war nicht nur ein möglichst leichter sondern auch steifer und einfach zu fahrender Racing Rahmen.

GEOMETRIE/TECHNISCHE DATEN SCALE CARBON

Sattelstützendurchmesser	Scale 700: 31.6mm (27.5"), Scale 900: 34.9mm (29")
Sattelstützenklemmung	Scale 700: 34.9mm (27.5"), Scale 900: 38.2mm (29")
Steuerrohrdurchmesser	1 1/8" /1.5", tapered, cups semi-integrated, 50-61mm cup OD
Gabelfederweg	100mm
Gabeleinbaulänge	Scale 700: 487mm (27.5"), Scale 900: 506mm (29")
BB Gehäuse	PF BB 92,
Hinterbaubreite	IDS SL2 135-5/135-12/142-12mm
Max Reifenbreite	57.5mm/2.25"
Kettenblattgrösse	min. 22T, max. 44T

GEOMETRIE/TECHNISCHE DATEN SCALE CARBON



SCALE 700

	XS	S	M	L	XL
A STEUERWINKEL	69.0°	69.0°	69.0°	69.0°	69.0°
B STEUERROHRLÄNGE	100.0 mm 3.9 in	100.0 mm 3.9 in	100.0 mm 3.9 in	115.0 mm 4.5 in	125.0 mm 4.9 in
C HORIZONTALE OBERROHRLÄNGE	560.0 mm 22.0 in	575.0 mm 22.6 in	600.0 mm 23.6 in	625.0 mm 24.6 in	650.0 mm 25.6 in
D STANDOVER HEIGHT	720.0 mm 28.3 in	728.9 mm 28.7 in	758.0 mm 29.8 in	786.8 mm 31.0 in	819.7 mm 32.3 in
E TRETLAGER OFFSET	-44.0 mm -1.7 in	-44.0 mm -1.7 in	-44.0 mm -1.7 in	-44.0 mm -1.7 in	-44.0 mm -1.7 in
F TRETLAGERHÖHE	307.5 mm 12.1 in	307.5 mm 12.1 in	307.5 mm 12.1 in	307.5 mm 12.1 in	307.5 mm 12.1 in
G RADSTAND	1,060.2 mm 41.7 in	1,075.2 mm 42.3 in	1,100.2 mm 43.3 in	1,126.3 mm 44.3 in	1,152.0 mm 45.4 in
H ABST. TRETLAGER - OBERROHR MIT.	313.4 mm 12.3 in	315.8 mm 12.4 in	369.3 mm 14.5 in	409.3 mm 16.1 in	458.2 mm 18.0 in
I ABST. TRETLAGER - SITZROHR OBERKANTE	355.0 mm 14.0 in	390.0 mm 15.4 in	440.0 mm 17.3 in	480.0 mm 18.9 in	530.0 mm 20.9 in
J SITZROHRWINKEL	73.0°	73.0°	73.0°	73.0°	73.0°
K KETTENSTREBENLÄNGE	427.0 mm 16.8 in	427.0 mm 16.8 in	427.0 mm 16.8 in	427.0 mm 16.8 in	427.0 mm 16.8 in
L REACH	382.5 mm 15.1 in	398.1 mm 15.7 in	423.1 mm 16.7 in	443.8 mm 17.5 in	466.0 mm 18.3 in
M STACK	576.0 mm 22.7 in	578.6 mm 22.8 in	578.6 mm 22.8 in	592.6 mm 23.3 in	601.9 mm 23.7 in
N VORBAULÄNGE	60.0 mm 2.4 in	70.0 mm 2.8 in	80.0 mm 3.1 in	90.0 mm 3.5 in	100.0 mm 3.9 in

SCALE 900

	S	M	L	XL	XXL
A STEUERWINKEL	69.5°	69.5°	69.5°	69.5°	69.5°
B STEUERROHRLÄNGE	105.0 mm 4.1 in	105.0 mm 4.1 in	115.0 mm 4.5 in	125.0 mm 4.9 in	140.0 mm 5.5 in
C HORIZONTALE OBERROHRLÄNGE	580.0 mm 22.8 in	600.0 mm 23.6 in	620.0 mm 24.4 in	640.0 mm 25.2 in	660.0 mm 26.0 in
D STANDOVER HEIGHT	756.0 mm 29.8 in	783.0 mm 30.8 in	810.0 mm 31.9 in	842.0 mm 33.1 in	883.9 mm 34.8 in
E TRETLAGER OFFSET	-60.0 mm -2.4 in	-60.0 mm -2.4 in	-60.0 mm -2.4 in	-60.0 mm -2.4 in	-60.0 mm -2.4 in
F TRETLAGERHÖHE	310.0 mm 12.2 in	310.0 mm 12.2 in	310.0 mm 12.2 in	310.0 mm 12.2 in	310.0 mm 12.2 in
G RADSTAND	1,079.0 mm 42.5 in	1,096.0 mm 43.1 in	1,117.0 mm 44.0 in	1,137.0 mm 44.8 in	1,160.6 mm 45.7 in
H ABST. TRETLAGER - OBERROHR MIT.	329.0 mm 13.0 in	375.0 mm 14.8 in	415.0 mm 16.3 in	465.0 mm 18.3 in	522.8 mm 20.6 in
I ABST. TRETLAGER - SITZROHR OBERKANTE	390.0 mm 15.4 in	440.0 mm 17.3 in	480.0 mm 18.9 in	530.0 mm 20.9 in	580.0 mm 22.8 in
J SITZROHRWINKEL	72.5°	72.5°	72.5°	72.5°	72.5°
K KETTENSTREBENLÄNGE	438.0 mm 17.2 in	438.0 mm 17.2 in	438.0 mm 17.2 in	438.0 mm 17.2 in	438.0 mm 17.2 in
L REACH	385.0 mm 15.2 in	405.0 mm 15.9 in	422.0 mm 16.6 in	439.0 mm 17.3 in	452.9 mm 17.8 in
M STACK	618.0 mm 24.3 in	618.0 mm 24.3 in	628.0 mm 24.7 in	637.0 mm 25.1 in	650.8 mm 25.6 in
N VORBAULÄNGE	70.0 mm 2.8 in	80.0 mm 3.1 in	90.0 mm 3.5 in	100.0 mm 3.9 in	110.0 mm 4.3 in

BB STANDARDS/FD MONTAGE HINWEISE

Scale ist für PressFit Cartridges 92 (PF92) konzipiert.

PF BB 92 hat eine Gehäuseausenbreite von 92mm (Scale 700) bzw. 89.5mm mit zusätzlichem Distanzring von 2.5mm (Scale 900) und einen Innendurchmesser für die Lagerpatronen von 41mm.



Scale 700 (27.05") FD

Der vordere Umwerfer (FD) des Scale 700 ist ein Direct Mount Standard. Der Rahmen ist kompatibel zu Shimano E-Type Umwerfern oder SRAM S3. Zudem ist in der Montageplatte eine Kettenführung integriert.



Scale 900 (29") FD

Dieser Rahmen benötigt einen vorderen Umwerfer (FD) mit einer Klammer mit 34.9mm Innendurchmesser. Die Umwerfer müssen "down route/pull - down swing" Modelle sein.

WICHTIG

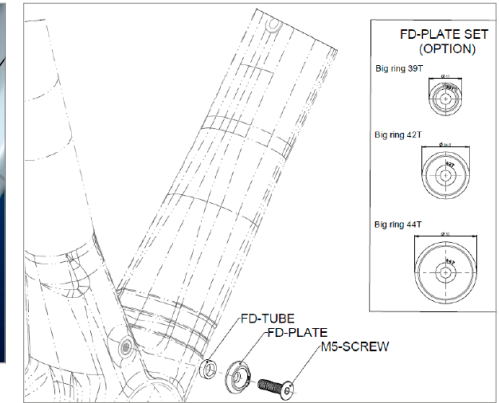
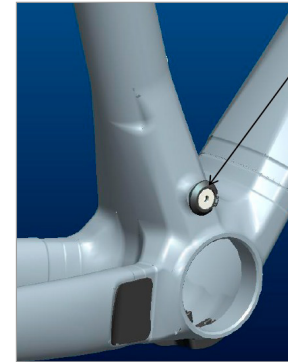
Bitte beachten Sie das maximale Anzugsdrehmoment von 5Nm/44in/lbs für die Befestigungsklammer des FD.
Ein höheres Anzugsdrehmoment kann Schäden an der Befestigungsklammer und/oder dem Rahmenrohr verursachen!
Bitte beachten Sie hierzu auch die Bedienungsanleitung des jeweiligen Umwerferherstellers.

KETTENFÜHRUNG

An einigen Scale 900 (29") Carbon Modellen finden Sie ein Kettenführungssystem, welches die Schaltfunktion verbessern soll bei Benutzung von Kettenradgarnituren mit 2 Kettenblättern.

3 verschiedene Führungsplatten sind verfügbar, passend zu den verschiedenen Größen der äusseren Kettenblätter (39/42/44T).

Bitte beachten Sie das maximale Anzugsdrehmoment der Befestigungsschraube der Kettenführungsplatten von 5Nm/44 in/lbs.

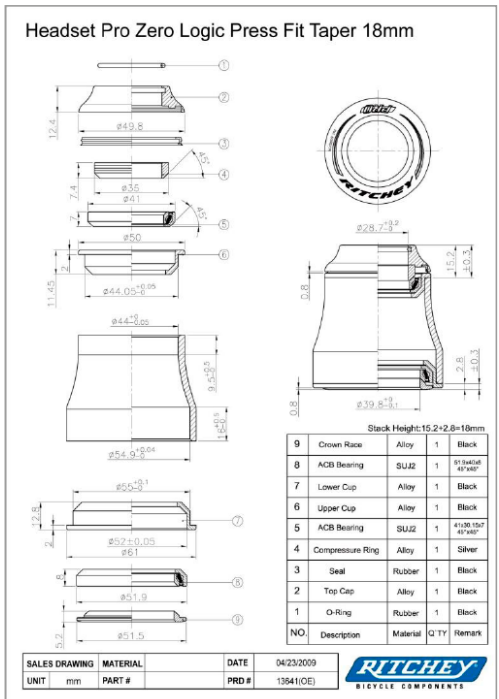


STEUERSATZOPTIONEN

Scale Carbon besitzt einen "tapered" Steuersatz und ein Gabelschaftröhre, welches mit Steuersätzen der "50-61"mm Baugrösse zusammenpasst.

Die Schaftröhre dieser Gabeln sind konisch zulaufend von 1.5" im Gabelkronenbereich auf 1 1/8"

Durch diese Durchmesserergösserung des Gabelschaftröhres als auch des Steuerrohres des Rahmens wird eine grössere Steifigkeit erreicht und somit ein besseres Handling des Rades.



Ritchey WCS Carbon Zero Tapered	PF 50-61mm	18mm UD	PRD 13636
Ritchey PRO Tapered	PF 50-61mm	12.9mm	PRD 13640

Es ist auch möglich Gabeln mit einem standard 1 1/8" Schaftrohr zu verbauen. Hierzu wird allerdings in Steuersatz mit Reduzierhülse benötigt, wie z.B.:

Ritchey WCS Carbon Zero Tapered	PF 50-61mm	18mm UD for 1 1/8" fork	PRD 14860
---------------------------------	------------	-------------------------	-----------

BB KABELFÜHRUNG/KABELFÜHRUNG AM SCALE

Scale Carbon besitzt eine interne Kabelführung für vorderen Umwerfer und Schaltwerk.

Eine spezielle Kabelführung wurde für das Scale Carbon entwickelt und kann als Ersatzteil über die SCOTT Distribution mit folgender Artikelnummer bestellt werden.

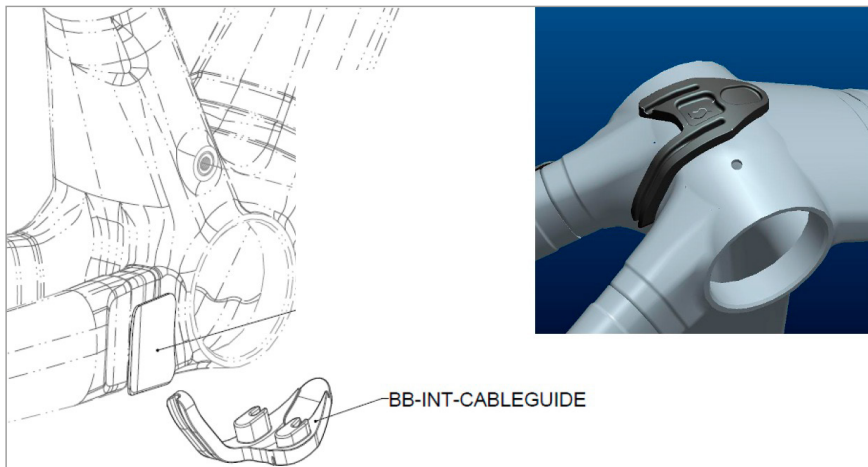
für Scale 700

235285	Cableguide BB Scale Carbon 700 2014
--------	-------------------------------------

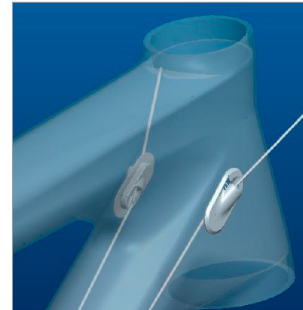
und für Scale 900

219579	Cableguide BB Scale Carbon
--------	----------------------------

Bitte beachten Sie, dass diese 2 Kabelführungen nicht kompatibel zwischen den Rahmen 700 und 900 sind.

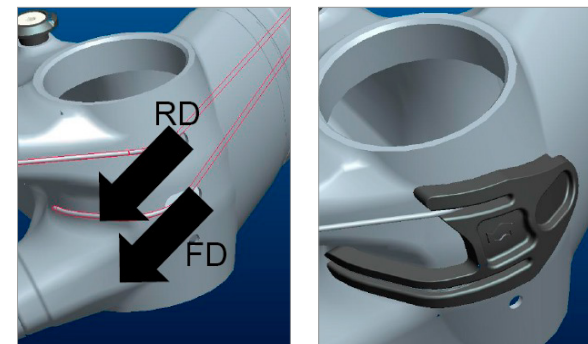


Bitte beachten Sie, dass die äusseren Kabelhüllen für FD und RD nur bis zu den Kabelstoppfern am Kabeleingang am vorderen Ende des Unterrohres gehen.



Falls Sie die Kabel austauschen wollen, so beachten Sie bitte folgende Schritte:

1. Entfernen Sie die eingeklippte Kabelführung am Tretlagergehäuse
2. Schieben Sie die Kabel von vorne innerhalb des Unterrohres abwärts zum Tretlagergehäuse.
3. Ziehen Sie die Kabel aus den für sie vorgesehenen Öffnungen im Tretlagergehäuse. (RD rechte Seite, FD linke Seite).



4. Schieben Sie sie durch die hierfür vorgesehenen Löcher in der Kabelführung und klinken Sie die Kabelführung in das Tretlagergehäuse.
5. Folgen Sie den Anleitungen zu den Standardeinstellungen und Bedienhinweisen der Schaltsystemhersteller für die Feineinstellung des Schaltsystems

SATTELSTÜTZENKLEMMUNG

Bitte verwenden Sie nur eine Sattelstützenklemmung mit einem Innendurchmesser von 34.9mm (Scale 700) oder 38.2mm (Scale 900) und beachten Sie das maximale Anzugsdrehmoment von 5Nm/44 in/lbs

AUSWECHSELBARES SCHALTWERKSAUGE

Am Scale Carbon befindet sich das gleiche auswechselbare Schaltwerksauge namens IDS SL2, welches auch im Spark, Genius und Genius LT verbaut wird.

Dieses Ersatzteil kann über die SCOTT Distribution mit folgenden Artikelnummern bezogen werden.

Je nach Modell finden Sie folgende Optionen am Scale:

1. 142mm Achse mit RWS 142/12

via SCOTT Distribution erhältlich:

219574	das komplette Ausfallendenset RWS 142/12 (ohne Achse)
219577	das rechte Schaltwerksbefestigungsauge

2. 135mm Achse mit RWS 135/5

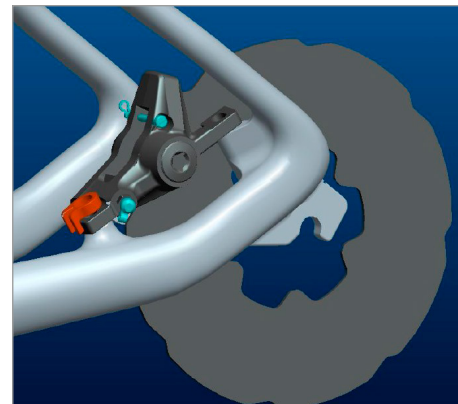
via SCOTT Distribution erhältlich:

219572	das komplette Ausfallendenset RWS 135/5 (ohne Achse)
219575	das rechte Schaltwerksbefestigungsauge

Falls Sie einen anderen RWS Standard verwenden wollen, bietet Ihnen SCOTT noch als Nachrüstset für bestimmte Laufradsätze folgendes RWS Ausfallendenset an:

219574	RWS 135/12 Ausfallendenset
219576	das rechte Schaltwerksbefestigungsauge

HINTERRAD SCHEIBENBREMSMONTAGE



Die hintere Scheibenbremse am Scale Carbon ist im Postmount (PM) Standard auf der linken Kettenstrebe ausgeführt und ist optimiert für die Verwendung von 160mm (6") Rotoren.

Somit kann die Bremszange ohne weitere Adapter direkt auf die Postmountaufnahme montiert werden.

Bitte beachten Sie, dass Scale Carbon nur für die Verwendung von Rotoren der Grösse 160mm/6" und 185mm/7" (Adapter des Bremsenherstellers zur Montage benötigt) konzipiert ist.

FEDERGABELEINSTELLUNG/FEDERGABELWECHSEL

Für die Einstellung der Federgabel beachten Sie bitte die dem Bike beiliegende Bedienungsanleitung des Gabelherstellers.

Generell ist bei den Modellen der Scale Carbon Serie nur der Einbau von Gabeln mit einer Einbaulänge von

487mm/19.2" für Scale 700 und

506mm/19.9" für Scale 900

(Mitte Laufradachse-Oberkante Gabelkrone) sinnvoll, um allzu grosse Veränderungen der Geometrie und damit des Fahrverhaltens zu vermeiden.

GARANTIE

Modell

Jahr

Grösse

Rahmen Nr.

Dämpfer Nr.

Kaufdatum

GARANTIE

Das SCOTT-Fahrrad ist ein anhand neuester Technologien gebautes Rad. Es ist mit den besten Komponenten namhafter Hersteller bestückt.

Deshalb gewährt SCOTT dem Erstkäufer bei Kauf eines komplett montierten Fahrrades eine Garantie auf Materialdefekte und Verarbeitungsfehler von 5 Jahren (nur bei Einhaltung der Wartungsintervalle s.u.) für den Rahmen inkl. Hinterbau und von 2 Jahren für die Gabel (soweit es sich bei der Gabel um ein SCOTT Produkt handelt. Ansonsten gelten die Bestimmungen des Gabelherstellers).

Die genannte Garantie von 5 Jahren auf den Rahmen wird allerdings nur gewährt, wenn 1 x jährlich eine Inspektion bei einem autorisierten SCOTT - Händler entsprechend der in dieser Bedienungsanleitung beigefügten Wartungsanleitung erfolgt.

Dies ist vom autorisierten SCOTT – Händler mit Stempel und Unterschrift zu bestätigen. Sollte eine solche Wartung nicht erfolgen, verkürzt sich der Garantiezeitraum von 5 Jahren auf den Rahmen auf 3 Jahre.

Die Kosten der Inspektion und Wartung sind vom Eigentümer des SCOTT – Fahrrades zu tragen.

Für die Modelle Gambler, Voltage FR und Volt-X ist die Garantiezeit auf 2 Jahre limitiert. Die Garantiezeiträume beginnen ab dem Kaufdatum.

Diese Garantie wird allerdings nur dem Erstkäufer gewährt, d.h. demjenigen, der das Fahrrad erstmalig bestimmungsgemäß benutzt, und nur bei Kauf von einem autorisierten SCOTT Händler.

Die Garantie wird ausdrücklich nur bei Kauf eines komplett montierten Fahrrades gewährt unter expliziten Ausschluss von Käufen nicht vollständig montierter Fahrräder. Wenn ein Garantiefall eintritt, hat SCOTT die Möglichkeit, nach eigenem Ermessen das defekte Bauteil zu reparieren oder zu ersetzen. Nicht defekte Bauteile werden lediglich auf Kosten des Garantienehmers ersetzt.

Verschleißteile sind, sofern sie durch normale Abnutzung oder Verschleiß beschädigt sind, von der Garantie ausgenommen. Eine detaillierte Liste der Verschleißteile inklusive der Beschreibung der Verschleißmerkmale befindet sich im Anschluss an diesen Punkt der Bedienungsanleitung.

Am Ende der Bedienungsanleitung befindet sich ein Übergabeprotokoll, das nach Kenntnisnahme und Unterschrift durch den Konsumenten in Kopie beim Fachhändler zur Ablage in der Kundendatei verbleibt.

Dieses Übergabeprotokoll sollte bei Eintritt eines Garantiefalls zusammen mit dem defekten Rad oder Bauteil vorgewiesen werden.

Es gilt als Verkaufsnachweis, ohne den keine Reklamation möglich ist.

Die Garantie gilt grundsätzlich weltweit. Zur Geltendmachung der Garantieansprüche gehen Sie mit dem Garantieschein zu Ihrer Verkaufsstelle. Der Händler wird dann das Nötige veranlassen. Ist dies nicht möglich, kontaktieren Sie bitte den nationalen SCOTT-Importeur.

Ein Garantieanspruch kann nicht geltend gemacht werden, wenn Veränderungen an der Original-Konstruktion oder Ausstattung vorgenommen wurden oder das Rad unter nicht normalen Bedingungen verwendet wurde.

Mit dieser Garantie gewährt SCOTT eine freiwillige Herstellergarantie. Zusätzliche Ansprüche aus nationalem Gewährleistungsrecht bleiben hiervon unberührt.

Garantiebestimmungen für den FOX Nude Dämpfer entnehmen Sie bitte dem beiliegenden FOX Nude Manual.