



GAMBLER

**SCOTT 2013
BIKE OWNERS
MANUAL**

SCOTT SPORTS SA | 17 RTE DU CROCHET | 1762 GIVISIEZ | SWITZERLAND
© 2011 SCOTT SPORTS SA, ALL RIGHTS RESERVED | SCOTT-SPORTS.COM





La Gambler deve essere regolata perfettamente per assicurare il massimo della sicurezza e affidabilità. Tutte le regolazioni devono essere fatte da un rivenditore autorizzato Scott.

Per evitare problemi tecnici in caso di dubbio contattare un rivenditore autorizzato Scott.

INDICE

Il Concetto Gambler	P. 004
Geometria/dati tecnici	P. 005
Serie sterzo	P. 007
Regolazione dell'altezza del movimento centrale	P. 008
Movimento centrale standard	P. 009
Guidacatena standard	P. 010
Attrezzi raccomandati per il set up dell'ammortizzatore	P. 010
Regolazione di base della sospensione posteriore	P. 011
Regolazione dell'altezza del canotto sella	P. 013
Forcellini regolabili	P. 014
Passacavi	P. 015
Regolazione /Cambio della forcella	P. 016
Manutenzione del pivot	P. 016
Bumper della forcella anteriore	P. 017
Garanzia	P. 018

IL CONCETTO GAMBLER

La Gambler è il risultato di anni di ricerca e sviluppo a stretto contatto con gli atleti del Team Scott DH11 per ottenere una delle bici da DH più versatile e resistente ma con una facile regolazione e manutenzione.

L'obiettivo di Scott non è solamente la leggerezza ma soprattutto la resistenza e una cinematica del carro posteriore ottimizzata.

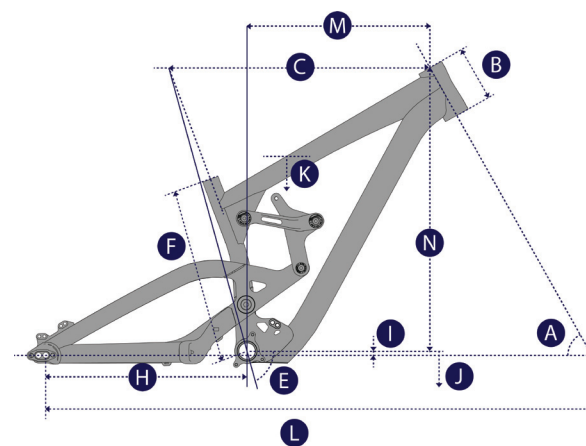
Il target della Gambler sono rider in cerca di una bici da DH con un'escursione di 210mm.

SCOTT non considera il telaio, l'ammortizzatore posteriore e la cinematica come componenti singoli di una bici, ma come un unico concetto in cui tutte queste componenti lavorano insieme per una funzionalità eccellente.

La Gambler si basa sulla nuova tecnologia multi-pivot.

In combinazione con le caratteristiche dell'ammortizzatore, le cinematiche garantiscono una sospensione progressiva, adatta per terreni lineari (inizio della corsa dell'ammortizzatore) come pure per salti estremi (fine dell'escursione).

GEOMETRIE/DATI TECNICI GAMBLER



Position LOW												
Taglia	A	B	C	E	F	H	I	J	K	L	M	N
	Angolo Sterzo	Tubo Sterzo	Tubo orizzontale	Angolo Sella	da Centro BB a Parte più alta Canotto Sella	Parte bassa Carro +15mm	Offset Movimento centrale	Altezza Movimento centrale	Altezza Standover	Base Ruote +15mm	Reach	Stack
	°	mm inches	mm inches	°	mm inches	mm inches	mm inches	mm inches	mm inches	mm inches	mm inches	mm inches
S	62.0°	115 4.53	525.0 20.67	75.6°	370.0 14.57	425 16.73	0 0	345 13.58	762.2 30.01	1160 45.67	374.0 14.72	589.0 23.19
M	62.0°	115 4.53	550.0 21.65	75.6°	370.0 14.57	425 16.73	0 0	345 13.58	758.0 29.84	1185 46.65	399.0 15.71	589.0 23.19
L	62.0°	115 4.53	574.5 22.62	75.6°	370.0 14.57	425 16.73	0 0	345 13.58	754.0 29.69	1210 47.64	424.0 16.69	589.0 23.19

Position HIGH												
Taglia	A	B	C	E	F	H	I	J	K	L	M	N
	Angolo Sterzo	Tubo Sterzo	Tubo orizzontale	Angolo Sella	da Centro BB a Parte più alta Canotto Sella	Parte bassa Carro +15mm	Offset Movimento centrale	Altezza Movimento centrale	Altezza Standover	Base Ruote +15mm	Reach	Stack
	°	mm inches	mm inches	°	mm inches	mm inches	mm inches	mm inches	mm inches	mm inches	mm inches	mm inches
S	62.7°	115 4.53	522.0 20.55	76.5°	370.0 14.57	421.5 16.59	+9.5 +0.37	354.5 13.96	767.6 30.22	1156 45.51	381.5 15.02	593.0 23.35
M	62.7°	115 4.53	547.0 21.54	76.5°	370.0 14.57	421.5 16.59	+9.5 +0.37	354.5 13.96	763.5 30.06	1181 46.50	406.0 15.98	593.0 23.35
L	62.7°	115 4.53	572.0 22.52	76.5°	370.0 14.57	421.5 16.59	+9.5 +0.37	354.5 13.96	760.0 29.92	1206 47.48	431.0 16.97	593.0 23.35

DATI TECNICI GAMBLER

Escursione	210mm/8.2"
Rapporto sospensione	2.36
Corsa pistone	89mm/3.5"
Lunghezza ammortizzatore	267mm/10.5"
Parte principale del telaio	22.2mm x 8mm
Linkage	60mm x 8mm
Diametro canotto sella	31.6mm
Serie sterzo	1.5" straight, semi-integrated, OD 55mm
Escursione forcella	200mm
Lunghezza forcella	571mm
Scatola movimento centrale	83mm/BB PF 104 (a seconda del modello)
Guidacatena	ISCG05
Corona	Maximum 38T
Larghezza mozzo posteriore	150mm
Possibili forcellini	+0mm/+15mm, Scott specific rear axle
Larghezza mass. copertone	64mm/2.50"
Cuscinetti	2 x 61805 (25 x 37 x 7) 6 x 6902 (15 x 28 x 7)

SERIE STERZO

Tutti i modelli Gambler sono realizzati con una serie sterzo semi-integrata con tubi da 1.5" dal diametro interno di 55mm.

Per i dettagli fare riferimento al disegno di seguito usato come riferimento.

Ci sono diversi produttori di componentistica che hanno in catalogo serie sterzo adatte ad un tubo sterzo di queste dimensioni.

Technical drawings of the internal headset assembly, showing various components and dimensions. The drawings include a top view of the headset tube, a side view of the headset tube, a cross-section of the headset tube, and a cross-section of the headset tube with the cups. The drawings are labeled with numbers 1 through 6, corresponding to the parts list.

Internal Headset (CC)			
Orbit Z 1.5R			
NO.9M/CUP/CC 1.5R			
1-1/8" Steerer 36°/45° ACB			

Stack Height 7.1+3.5=10.6

No.	Item No.	Material	Qty
⑥	H6036 (NO.25G-0)	Alloy	1PCS
⑤	H4104B	Alloy	2PCS
④	MR122 (873E-R5)	Chrome steel	2SETS
③	H2036 (NO.5-2)	Alloy	1PCS
②	MS194	Steel w/ rubber shield	1PCS
①	H2232 (NO.9M/CUP/CC-1.5R)	Alloy	1PCS

FSB

- For 55mm OD headset
- For 1.5" sized headset and 1-1/8" steerer
- Alloy top cover
- CNC machined alloy cups
- Angular Contact Bearings (Black seal)

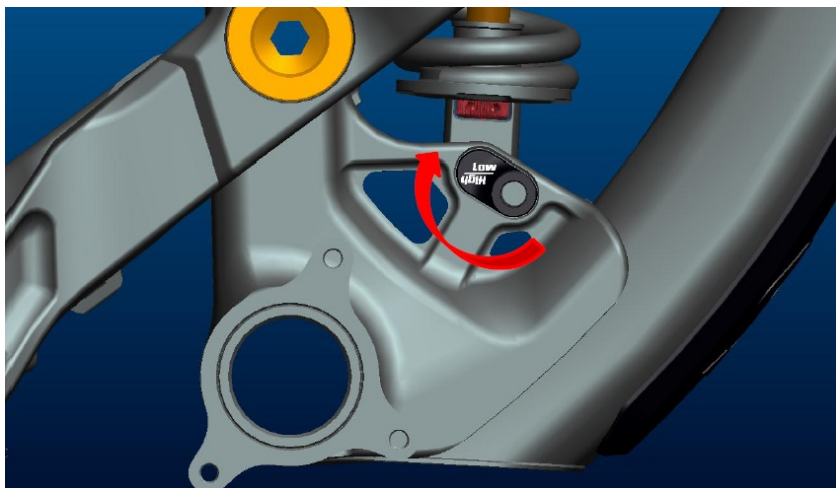
REGOLAZIONE DELL'ALTEZZA DEL MOVIMENTO CENTRALE

E' possibile regolare l'altezza del movimento centrale da terra di 10mm attraverso un geo-chip.

La posizione più bassa ha un offset pari a +0mm mentre quella alta pari a +10mm.

Per modificare il set-up svitare il bullone sull'ammortizzatore con una chiave a brugola da 6mm.

“flip flop” il geo chip in entrambe le direzioni come mostrato nel disegno di seguito e serrare il bullone dell'ammortizzatore con una torsione massima pari a 35Nm/ 308in/lbs.



MOVIMENTO CENTRALE

A seconda del modello sulla Gambler ci sono due possibili opzioni per il movimento centrale:



1. BB PF 104 con l'altezza della scatola del movimento centrale pari a 104mm e il diametro interno di 41mm con cuscinetti PressFit.



2. BSA standard filettati con altezza della scatola del movimento centrale di 83mm per cuscinetti filettati.

GUIDA CATENA STANDAR

Tutti i modelli di Gambler hanno un sistema di guida catena ISCG05.



ATTREZZI RACCOMANDATI PER IL SET-UP

Leggete attentamente questo manuale e il manuale dell'ammortizzatore posteriore prima di iniziare la procedura di set-up.

Inoltre raccomandiamo vivamente di usare una chiave a brugola di 6 mm.

Per semplificare il controllo del SAG (= escursione negativa) utilizzare il SAG-BOY stampato sul retro di questo manuale.

GRUNDEINSTELLUNG GAMBLER

Il set-up dell'ammortizzatore posteriore può essere fatto facilmente in pochi minuti.

E' importante fare questo set up per evitare pericoli e ottenere il meglio dalla vostra Gambler.

Accertarsi che la molla dell'ammortizzatore corrisponda al peso del rider (incluso l'abbigliamento).

Il set up dell'ammortizzatore dipende anche dalla taglia:

S: 250 a cui corrisponde un peso del rider di 50-60kgs

M: 300 a cui corrisponde un peso del rider di 60-70kgs

L: 350 a cui corrisponde un peso del rider di 70-80kgs

Si raccomanda di utilizzare le seguenti molle:

50-60 kgs 250x3.50

60-70 kgs 300x3.50

70-80 kgs 350x3.50

80-90 kgs 400x3.50

Per una corretta regolazione del SAG e della distanza occhio-occhio dell'ammortizzatore è possibile serrare o rilasciare la molla elicoidale facendo però attenzione a rispettare la minima e la massima durezza dell'ammortizzatore indicata dal produttore.

La distanza occhio-occhio tra e viti dell'ammortizzatore deve essere di 232mm (40% SAG/35mm SAG).

Questa distanza è indicata nella colonna colorata sul retro del manuale.

Per ulteriori informazioni sulla regolazione dell'ammortizzatore fare riferimento al manuale allegato alla bici.

REGOLAZIONE BASE DEL REBOUND

La parola "Rebound" indica la velocità con cui l'ammortizzatore ritorna alla sua lunghezza originaria dopo aver assorbito un ostacolo.

Utilizzando la rotella rossa del rebound è possibile regolare il rebound passo dopo passo.

Fate riferimento alle seguenti istruzioni:

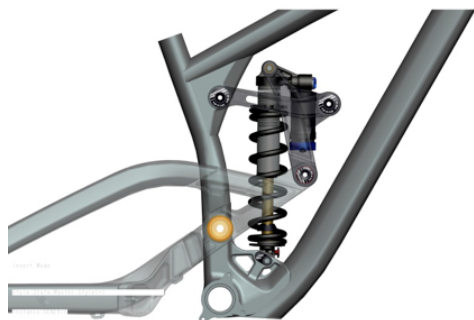
Scendete da un marciapiede (rimanendo in sella) e controllate quante volte rimbalza.

1. Se rimbalza 1-2 volte, il set up va bene.
2. Se rimbalza più di 3 volte il rebound è troppo veloce. Girate la rotella 1-2 scatti in senso orario.
3. Se non rimbalza il rebound è troppo lento. Girate la rotella 1-2 scatti in senso antiorario.

Importante!

L'ammortizzatore deve sempre essere montato come mostrato di seguito.

Montare l'ammortizzatore in posizione diversa può causare gravi danni al telaio e all'ammortizzatore stesso.



Importante!

Dopo aver tolto l'ammortizzatore entrambe le viti devono essere strette con una chiave dinamometrica a 35 Nm/308in-lbs.

Se questo non viene fatto correttamente l'ammortizzatore può danneggiarsi.

REGOLAZIONE DI ALTRI MODELLI DI AMMORTIZZATORI

Scott raccomanda di utilizzare solo l'originale e specifico ammortizzatore per la Gambler che è stato scelto con cura per una perfetta combinazione con le altre parti della bici.

Se volete utilizzare un ammortizzatore posteriore diverso da quello originale assicuratevi che non tocchi o che non danneggi il telaio in nessuna posizione.

Attenersi alle istruzioni di seguito:

Accertarsi che l'ammortizzatore posteriore o i suoi accessori non tocchino il telaio quando è compresso o rilasciato.

Per fare questo rimuovere la molla, installare l'ammortizzatore e comprimerlo completamente.

Se nel fare questo l'ammortizzatore tocca il telaio, non utilizzarlo per evitare danni al telaio, al carro posteriore o all'ammortizzatore.

REGOLAZIONE DELL'ALTEZZA DEL CANOTTO SELLA

Importante!

La sella deve essere inserita nel canotto sella per almeno 80mm.

Non usare mai un diametro di canotto sella diverso da 31.6mm e non utilizzare uno spessore/riduttore tra reggisella e telaio.

FORCELLINO REGOLABILE

La Gambler offre la possibilità di sostituire il supporto del forcellino in caso di rottura. E' possibile scegliere tra 2 diversi passi della bici grazie a due diverse posizioni del perno passante:



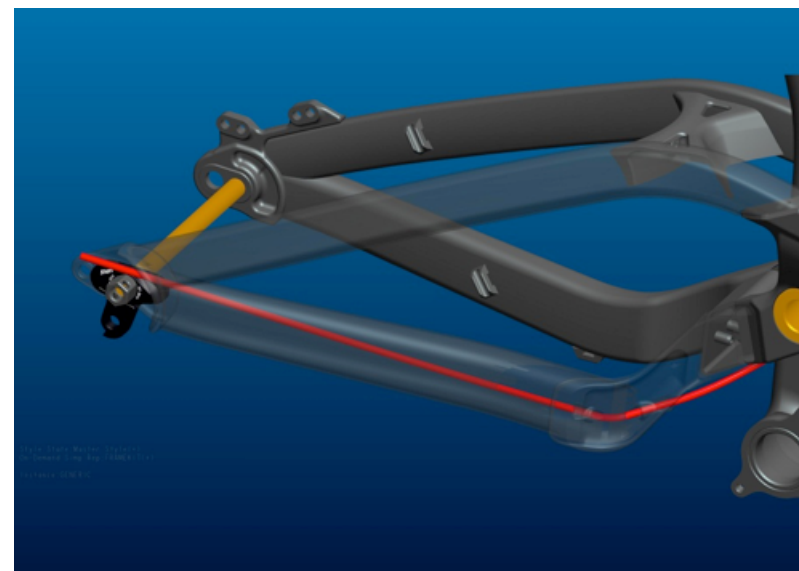
Importante:

Accertarsi di regolare la posizione della pinza del freno a disco posteriore quando si cambia la posizione del perno passante!

PASSACAVI

La regolazione dei passacavi della Gambler è facile da effettuare. Basta semplicemente utilizzare delle fascette sulla parte sagomata dei tubi.

La scatola del deragliatore posteriore è nascosta all'interno della parte bassa del carro come mostrato nel disegno di seguito.



REGOLAZIONE/SOSTITUZIONE DELLA FORCELLA ANTERIORE

Per la regolazione della forcella fare riferimento al manuale specifico allegato alla bici.

Si raccomanda di utilizzare una forcella anteriore con un'escursione tra 180 e 200mm (lunghezza forcella 568mm) per non influenzare la geometria e alterare la manovrabilità della bici.

MANUTENZIONE DEL PIVOT

La manutenzione del pivot e dei cuscinetti della Gambler è estremamente facile.

Un trattamento esterno con uno spray grasso dopo ogni lavaggio è tutto quello di cui c'è bisogno. Sconsigliamo spray troppo aggressivi in quanto potrebbero lasciare una patina difficile da rimuovere.

Raccomandiamo lo stesso per la catena.

Se dovete sostituire i cuscinetti, li potete ordinare inclusi nel service kit disponibile presso i rivenditori autorizzati SCOTT

229705

o acquistarli con i codici internazionali, come indicati sopra nella lista, nei negozi di ferramenta.

Nel caso dobbiate cambiare i cuscinetti del carro posteriore dovete contattare il vostro rivenditore autorizzato Scott, poiché sono necessari particolari attrezzi per il loro smontaggio e montaggio.

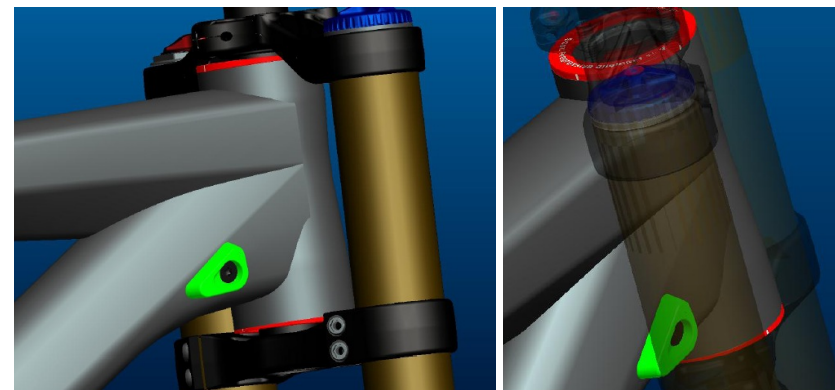
FORCELLA ANTERIORE

Per evitare danni al telaio causati da un urto della forcella contro il tubo obliquo nella parte anteriore del tubo obliquo della Gambler ci sono dei rivetti per montare una protezione.

Queste protezioni possono essere sostituiti in caso di necessità e possono essere ordinati presso i rivenditori autorizzati Scott con il codice:

229715 frame fork bumper Gambler

Per sostituirli utilizzare una chiave a brugola da 4mm per il bullone M5 rispettando la torsione massima di 5Nm/44in/lbs.



GARANZIA

Modello

Anno

Taglia

Telaio

Data

GARANZIA

Le biciclette SCOTT sono state realizzate utilizzando i metodi più innovativi di produzione e qualità. È equipaggiata con i migliori componenti prodotti dai maggiori fornitori.

Facendo ciò SCOTT garantisce i suoi telai e i carri posteriori per due anni per difetti e/o assistenza in caso di acquisto di bici completamente assemblate.

Questo periodo di garanzia parte dal giorno di acquisto.

La garanzia ha inizio il giorno dell'acquisto. La garanzia è limitata al primo acquirente, ciò significa la prima persona che utilizza la bici e solo per l'uso per cui è stata fabbricata. Inoltre la garanzia è limitata agli acquisti attraverso rivenditori autorizzati SCOTT ad esclusione degli acquisti effettuati tramite internet.

In caso di una reclamo la decisione di riparare o sostituire la parte difettosa è presa da SCOTT. Le parti non difettose verranno cambiate a spese del proprietario della bicicletta.

L'usura del tempo non è coperta dalla garanzia.

Una lista completa delle parti soggette a usura e deterioramento può essere trovata nel prossimo capitolo di questo manuale.

In aggiunta, si può trovare alla fine del manuale un protocollo di acquisto delle bici, del quale rimarrà una copia al rivenditore SCOTT dopo l'accettazione e la firma del cliente.

È obbligatorio mostrare questo protocollo di acquisto insieme con le parti difettose interessate nei casi di reclami poiché costituisce prova dell'acquisto.

In caso contrario la garanzia non viene accordata.

I reclami devono essere inoltrati tramite rivenditori autorizzati, per informazioni relative al rivenditore più vicino potete chiamare o scrivere a questa compagnia o al distributore SCOTT nazionale.

La normale usura, incidenti, negligenza, abusi, assemblaggi e manutenzioni improprie effettuate da altri che non siano rivenditori autorizzati SCOTT o l'uso di parti o attrezzature che non siano compatibili con quelle originariamente predisposte per la bici alla vendita non sono coperti da questa garanzia.

Diritti addizionali derivanti da garanzie nazionali sul commercio sono a discrezione.