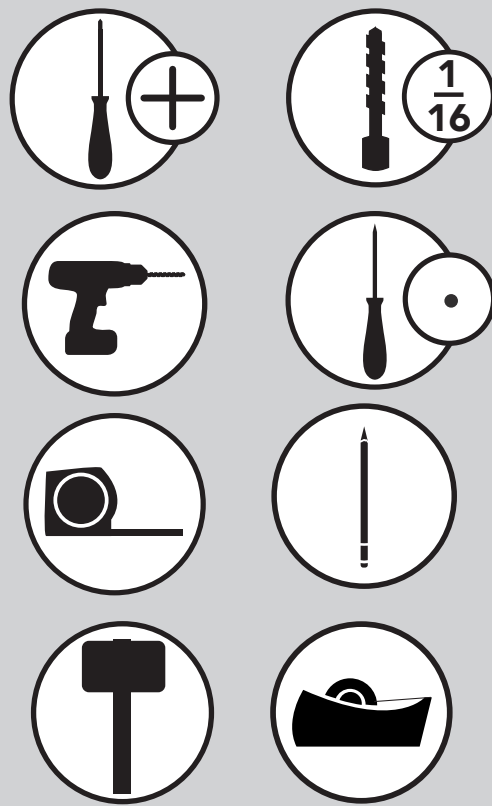


VANITY BOTTOM MOUNT U-SHAPED PULLOUT TEMPLATE

TOOLS REQUIRED:



ESTIMATED ASSEMBLY TIME:

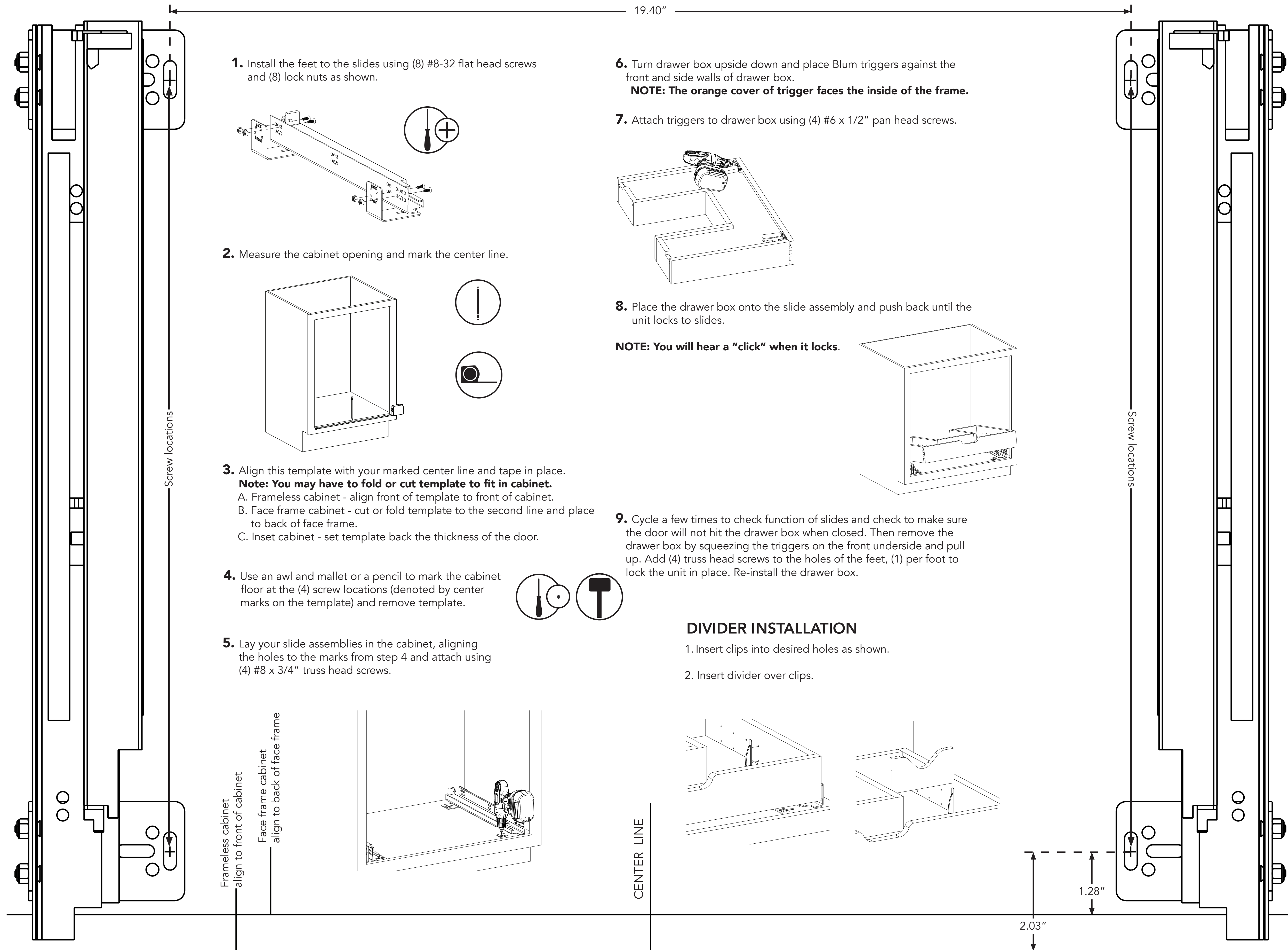
30 MIN

CARE AND MAINTENANCE:

Clean with a damp cloth and wipe parts dry.

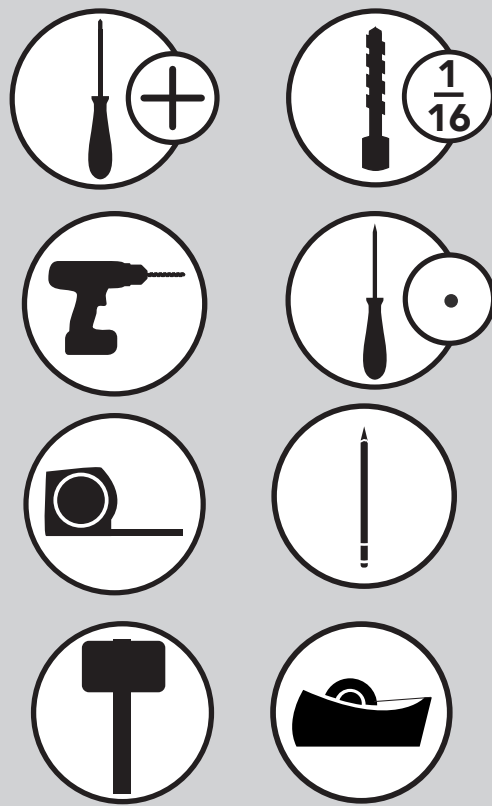
PARTS LIST

- Drawer Box - 1
- Slides - 1 pair
- Feet - 4
- Blum Trigger - 1 pair
- #6 x 1/2" Pan Head Screws - 4
- #8-32 Flat Head Screws - 8
- #8 Lock Nuts - 8
- #8 x 3/4" Truss Head Screws - 8



PLANTILLA DE MONTAJE INFERIOR DE TOCADOR DESPLEGABLE EN FORMA U MODÈLE POUR ÉLÉMENT COULISSANT EN U DE VANITÉ AVEC MONTAGE PAR LE BAS

Herramientas requeridas: Outils Requis:



Tempo estimado de ensamblado
Durée de l'installation:

30 MIN

Cuidado/ Entretien:

Clean with a damp cloth and
wipe parts dry.

Lista de partes Liste des pièces:

- Cajón / Boîte du Tiroir - 1
- Deslizantes - un par
/ Coulisses - 1 paire
- Pie / Pieds - 4
- Gatillo Blum - un par
Gâchette Blum - 1 paire
- Cuatro Tornillos de Cabeza Hexagonal del #6 x 1/2"
- Vis à Tête Cylindrique #6 x 1/2 po - 4
- Ocho Tornillos de Cabeza Plana del #8-32
- Vis à Tête Plate #8-32 - 8
- Ocho Tuercas de Seguridad del #8
- Écrous de Blocage #8 - 8
- Ocho Tornillos de Cabeza Enroscada del #8 x 3/4"
- Vis à Tête Évasée #8 x 3/4 po - 8

