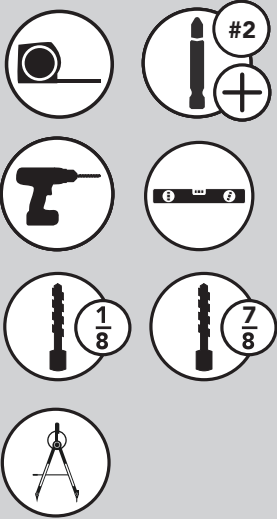


INSTALLATION INSTRUCTIONS

CIRCULAR BEARING

TOOLS REQUIRED:



ESTIMATED ASSEMBLY TIME:

15 MIN

CARE AND MAINTENANCE:

Clean with a damp cloth and wipe parts dry.

WATCH TUTORIALS OF OUR PRODUCTS BEING INSTALLED



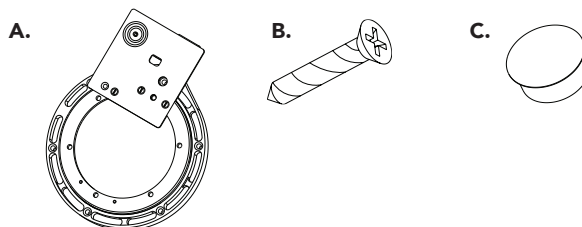
WWW.REV-A-SHELF.COM/VIDEOS



Parts List

No.	Description	Qty
A	7" or 10" Circular Bearing*	1
B	4 MM x 25 MM Wood Screws	12
C	Hole Cover	1

* Depending on unit purchased

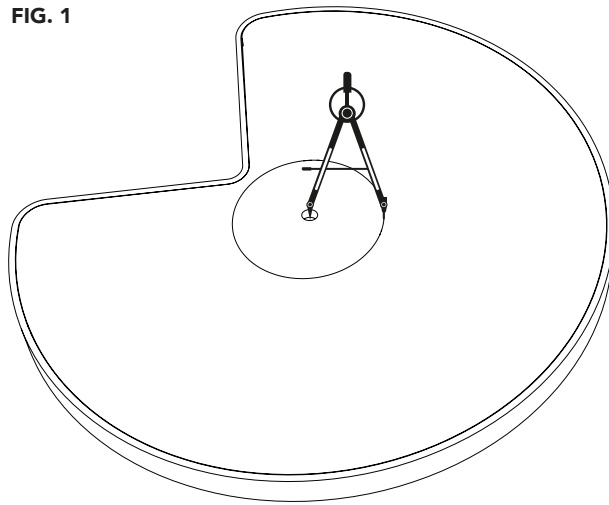


STEP 1

Use a compass to draw 7" or 10" circle on the back of the tray using indicator hole (See Figure 1).

Note: Size of circle is determined by the size of your bearing.

FIG. 1

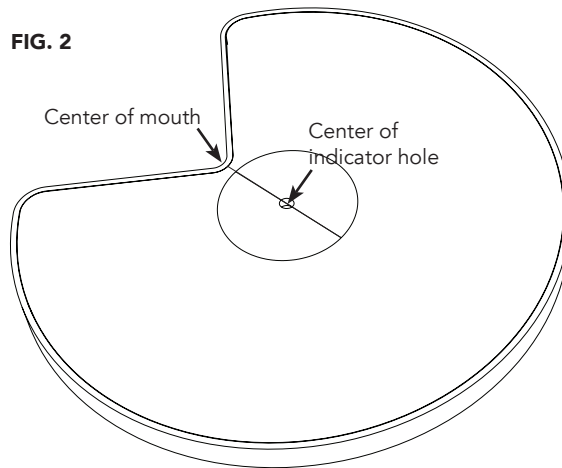


STEP 2

On the back of tray, draw a line starting at the center of the mouth, through the center indicator hole to the end of the compass circle (See Figure 2).

Note: For D-Shape trays, draw line from the center of the flat side of the tray through the center hole to the end of the compass circle.

FIG. 2



STEP 3

Using the line created in step 2, measure back 2-1/2" for 7" bearing or 4" for 10" bearing and pre-drill a 1/8" pilot hole (See Figure 3A). Using the pilot hole as a guide, drill a 7/8" hole half way through the bottom of the Susan, turn it over, double check alignment and continue drilling in the same location (See Figure 3B).

Note: To prevent splintering, we recommend drilling halfway through the bottom of the tray and finish drilling the hole from the top.

FIG. 3A

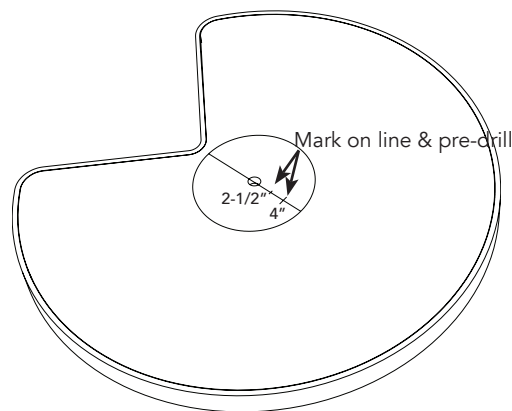
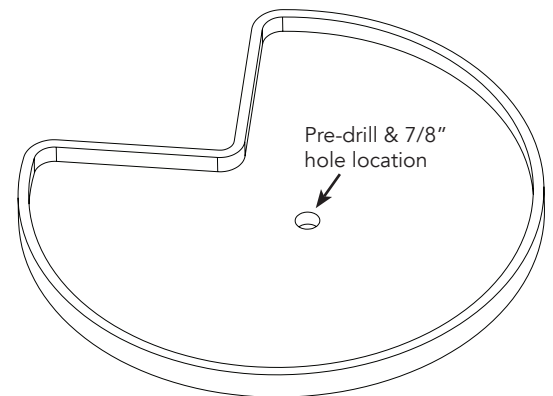


FIG. 3B



STEP 4

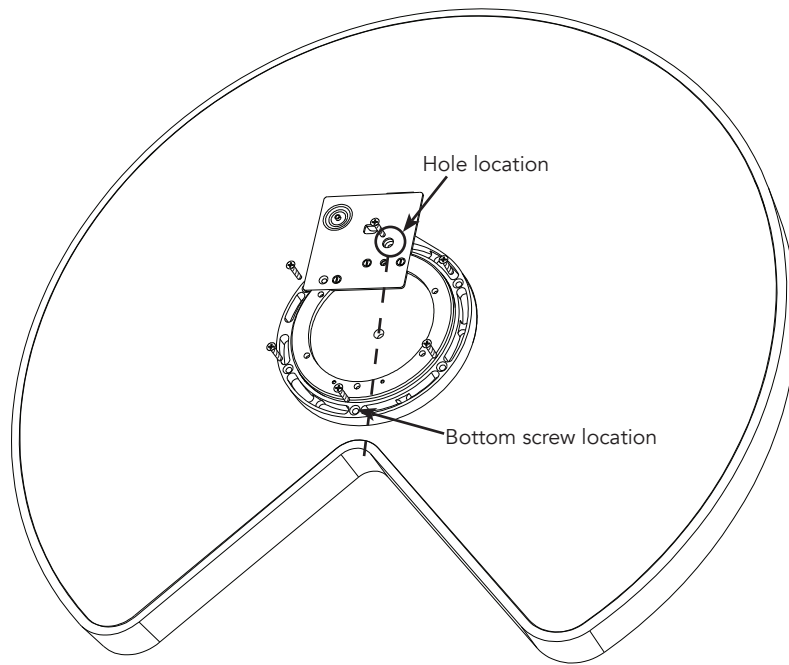
Using the circle from Step 1 as a guide, install bearing using (6) 4 mm x 25 mm wood screws.

Note: Ensure bottom screw location is in line with bird's mouth. This will ensure correct stop location when in cabinet (See Figure 4).

D-Shape bottom screw location will be parallel with straight side. Line up highlighted hole location with the center line created in Step 2.

For full circle tray, line up the bearing and attach.

FIG. 4

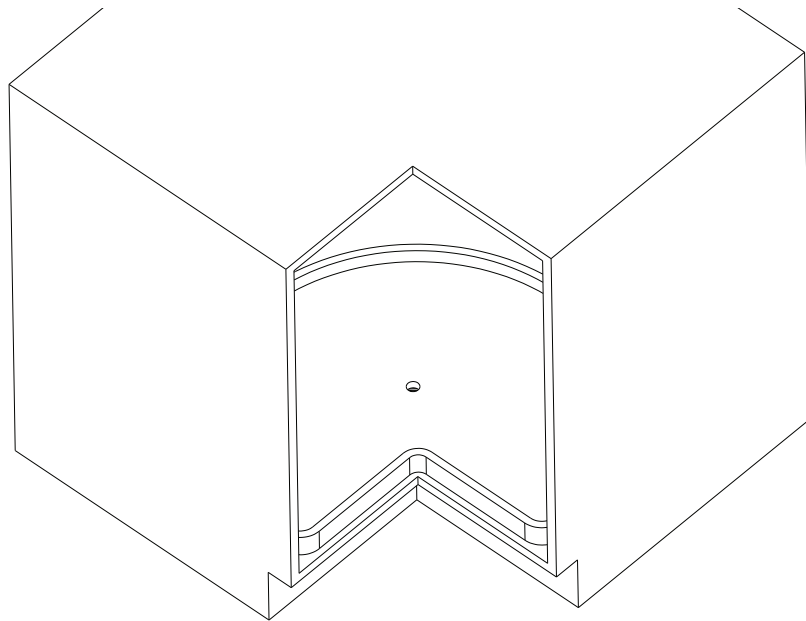


STEP 5

Set tray inside cabinet in its final position. Ensure that door closes and front edges are even (See Figure 5).

Note: Refer to the tray instruction sheet.

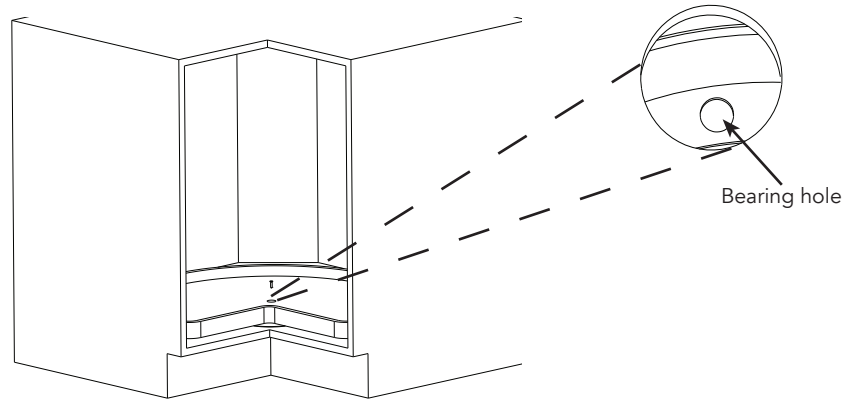
FIG. 5



STEP 6

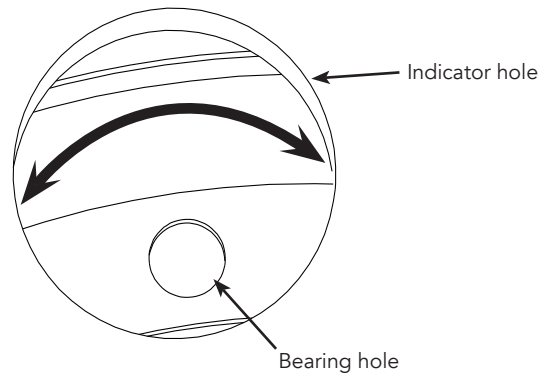
Using the pre-drilled hole, locate the bearing hole and affix to the cabinet floor using (1) 4 mm x 25 mm wood screw (See Figure 6).

FIG. 6



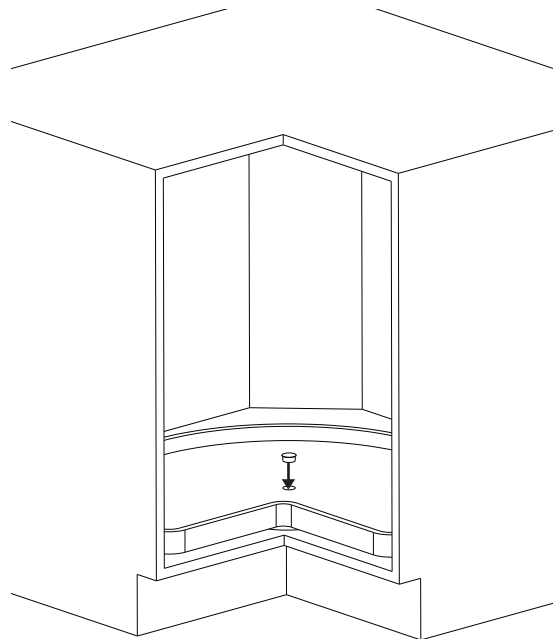
STEP 7

Apply pressure to the tray and rotate until you see the next bearing hole. Using a 4 mm x 25 mm wood screw, continue the installation process, repeating this (4) more times until unit is secure to the cabinet floor (See Figure 7).



STEP 8

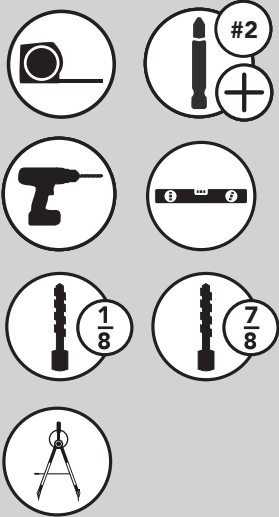
Place the hole cover over the indicator hole (See Figure 8).



INSTRUCCIONES DE INSTALACIÓN / LES INSTRUCTIONS D'INSTALLATION

RODAMIENTO CIRCULAR / PLATEAU CIRCULAIRE

Herramientas requeridas:
Outils Requis:



Tiempo estimado de ensamblado
Durée de l'installation:

15 MIN

Cuidado/ Entretien:

Limpie con un paño húmedo y seque las partes.
Lubrique los puntos de los pivotes como sea necesario.

Nettoyer avec un chiffon humide et essuyer pour sécher complètement. Lubrifiez les points de pivotement si nécessaire

VER VIDEOS DE
INSTALACIONES DE PRODUCTOS
REGARDER DES VIDÉOS
D'INSTALLATIONS DE PRODUITS



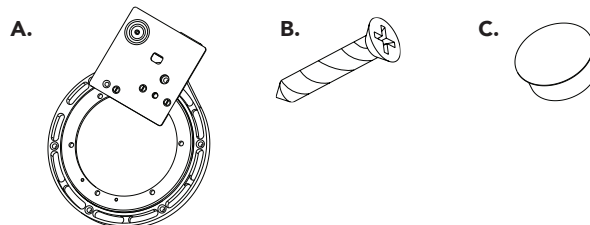
WWW.REV-A-SHELF.COM/VIDEOS



LISTA DE PARTES / LISTE DES PIÈCES

No.	Descripción / Description	Qty
A	Rodamiento circular de 7" o 10"* <i>Plateau circulaire* de 7 po ou 10 po (17,8 cm ou 25,4 cm)</i>	1
C	Tornillos para madera 4mm x25mm <i>Vis à bois 4 mm 25 mm</i>	12
D	Cubierta para el agujero <i>Couvre-trou</i>	1

*Dependiendo de la unidad comprada / Selon le modèle acheté



PASO 1 / ÉTAPE 1

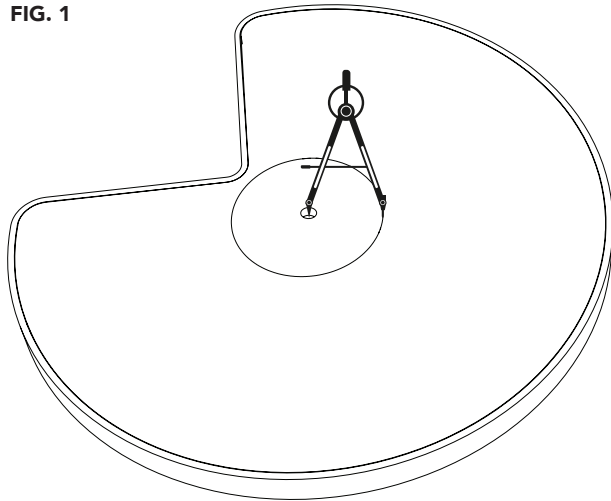
Con un compás dibuje un círculo de 7" o 10" en la parte posterior de la bandeja utilizando el orificio indicador (vea la Figura 1).

Nota: El tamaño del círculo depende del tamaño de su rodamiento.

Utilisez un compas pour tracer un cercle de 7 po (17,8 cm) ou de 10 po (25,4 cm) à l'arrière du plateau en utilisant le trou indicateur (voir l'image 1).

Remarque : Pour les plateaux en forme de «D», tracez une ligne du centre du côté plat du plateau, en passant par le trou indicateur au centre, allant jusqu'à l'extrémité du cercle qui a été tracé avec le compas.

FIG. 1



PASO 2 / ÉTAPE 2

En la parte trasera de la bandeja, trace una línea comenzando desde el centro de la boca, a través del orificio indicador central hasta el final del círculo del compás (consulte la Figura 2).

Nota: para las bandejas en forma de D, trace una línea desde el centro del lado plano de la bandeja a través del orificio central hasta el final del círculo del compás.

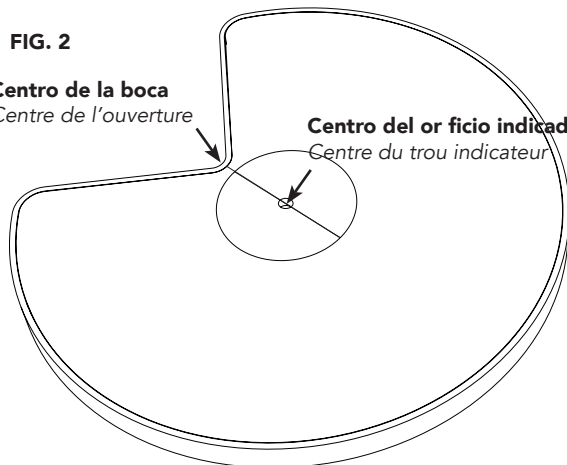
À l'arrière du plateau, tracez une ligne en partant du centre de l'ouverture, en passant par le trou indicateur au centre, allant jusqu'à l'extrémité du cercle (voir l'image 2).

Remarque : Pour les plateaux en forme de «D», tracez une ligne du centre du côté plat du plateau, en passant par le trou indicateur au centre, allant jusqu'à l'extrémité du cercle qui a été tracé avec le compas.

FIG. 2

Centro de la boca
Centre de l'ouverture

Centro del orificio indicador
Centre du trou indicateur



PASO 3 / ÉTAPE 3

Usando la línea creada en el paso 2, mida de nuevo 2-1/2" para un rodamiento de 7" o 4" para un rodamiento de 10" y perforo un orificio piloto de 1/8" (consulte la Figura 3A). Usando como guía el orificio piloto, taladre un orificio de 7/8" en la mitad del fondo del Susan, dele la vuelta, compruebe la alineación y continúe perforando en la misma ubicación (consulte la Figura 3B).

Nota: Para evitar la formación de astillas, recomendamos perforar hasta la mitad de la parte inferior de la bandeja y terminar de perforar el orificio desde la parte superior.

En utilisant la ligne que vous avez tracée à l'étape 2, mesurez à partir de l'extrémité une distance de 2-1/2 po pour un cercle d'un diamètre de 7 po (6,4 cm pour un cercle de 17,8 cm de diamètre), ou de 4 po pour un cercle d'un diamètre de 10 po (10,2 cm pour un cercle d'un diamètre de 25,4 cm), et prépercez un trou pilote de 1/8 po (voir l'image 3A). En utilisant le trou pilote à titre de guide, percez un trou de 7/8 po dans le bas du plateau jusqu'à la moitié de l'épaisseur, tournez le plateau, vérifiez que tout soit bien aligné, et continuez à percer à ce même endroit (voir l'image 3B).

Remarque : Pour éviter que le bois se fende, nous recommandons que vous perciez à moitié à travers du bas du plateau, et que vous finissiez de percer le trou à partir du dessus.

FIG. 3A

Marca en línea y pre-taladrado

Déterminez l'emplacement sur la ligne et prépercez le trou

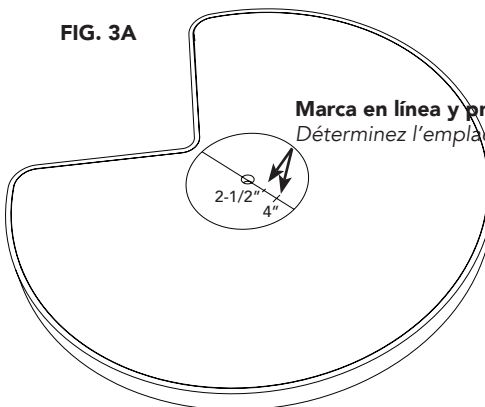
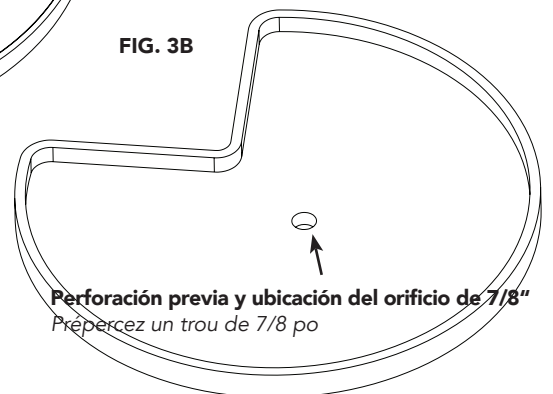


FIG. 3B

Perforación previa y ubicación del orificio de 7/8"

Prépercez un trou de 7/8 po



PASO 4 / ÉTAPE 4

Usando el círculo del Paso 1 como guía, instale el rodamiento usando (6) tornillos para madera de 4 mm x 25 mm.

Nota: Asegúrese de que la ubicación del tornillo inferior esté en línea con la boca del pájaro. Cuando esté en el gabinete, esto permitirá asegurar la ubicación correcta de la parada (Vea la Figura 4).

La ubicación del tornillo inferior en forma de D será paralela al lado recto. Alinee la ubicación del agujero resaltado con la línea central creada en el Paso 2.

Para la bandeja de círculo completo, alinee el rodamiento y coloque.

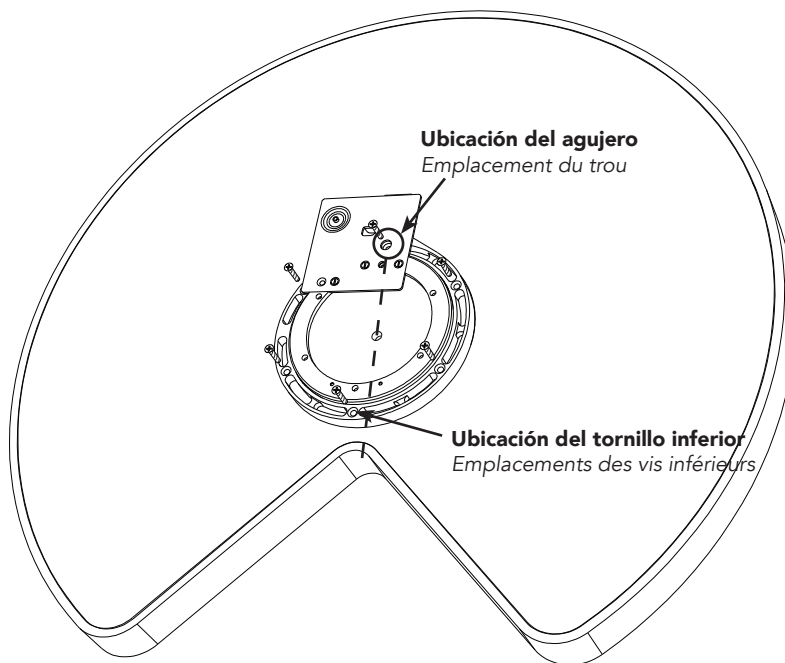
En utilisant le cercle que vous avez tracé à l'étape 1 comme guide, installez le plateau à l'aide de six (6) vis à bois de 4 mm x 25 mm.

Remarque : Assurez-vous que les emplacements des vis inférieurs soient alignés avec les encoches. De cette façon, vous vous assurerez que le plateau s'arrête au bon endroit une fois l'assemblage terminé (voir l'image 4).

L'emplacement inférieur des vis en forme de «D» doit être parallèle au côté droit. Alinez l'emplacement du trou indiqué avec la ligne de centre que vous avez tracée à l'étape 2.

Pour le plateau en forme de cercle, alignez le plateau et fixez-le.

FIG. 4



PASO 5 / ÉTAPE 5

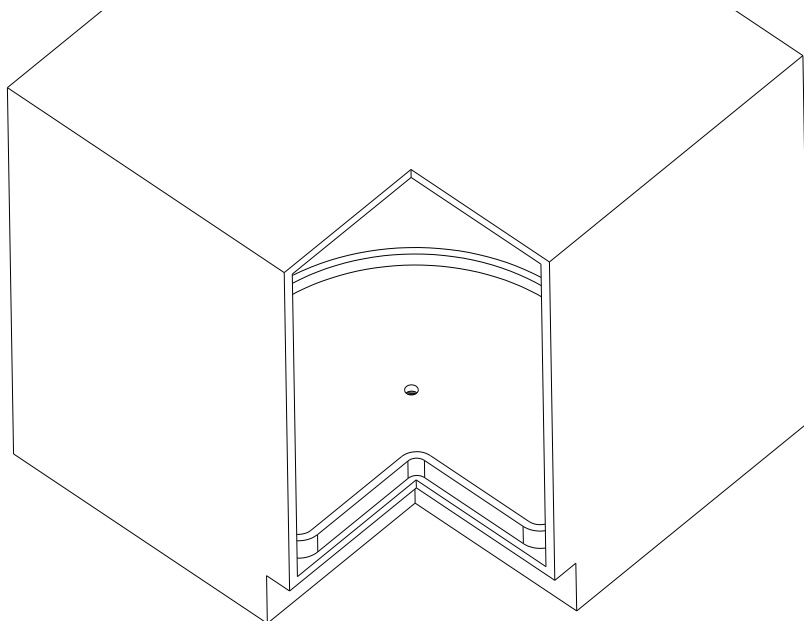
Coloque la bandeja dentro del gabinete en su posición final. Asegúrese de que la puerta se cierre y los bordes delanteros estén parejos (vea la Figura 5).

Nota: Consulte la hoja de instrucciones de la bandeja.

Déposez le plateau dans l'armoire dans sa position finale. Assurez-vous que la porte se ferme et que les bords avant sont égaux (voir l'image 5).

Remarque : Reportez-vous à la feuille d'instruction du plateau.

FIG. 5

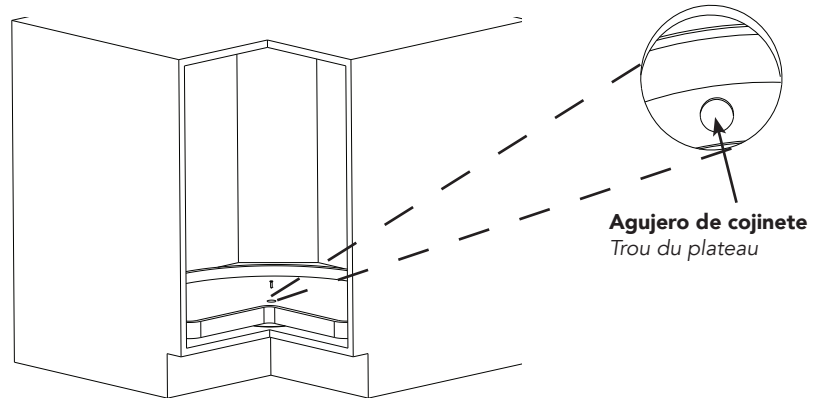


PASO 6 / ÉTAPE 6

Usando el orificio perforado previamente, ubique el orificio del cojinete y fíjelo al piso del gabinete con (1) tornillo para madera de 4 mm x 25 mm (consulte la Figura 6).

À l'aide du trou prépercé, trouvez le trou du plateau et fixez-le au sol de l'armoire en utilisant une (1) vis à bois de 4 mm x 25 mm (voir l'image 6).

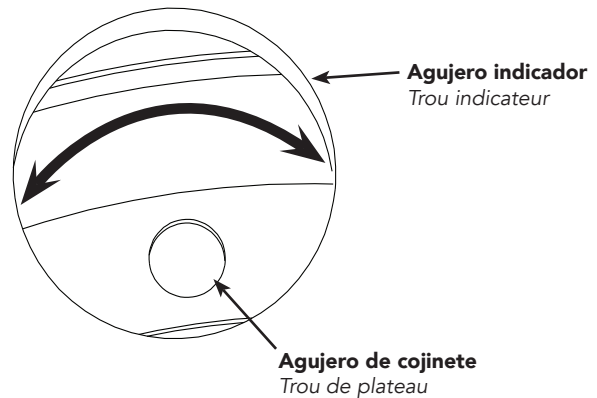
FIG. 6



PASO 7 / ÉTAPE 7

Presione la bandeja y gírela hasta que vea el siguiente orificio del cojinete. continúe con el proceso de instalación, utilizando un tornillo de madera de 4 mm x 25 mm, repitiendo esto (4) veces más hasta que la unidad esté asegurada al piso del gabinete (consulte la Figura 7).

Mettez de la pression sur le plateau et faites-le tourner jusqu'au moment où vous voyez le prochain trou de plateau. À l'aide de vis à bois de 4 mm x 25 mm, continuez l'assemblage du produit en répétant ces étapes quatre (4) autres fois, jusqu'à ce que l'unité soit bien fixée au sol de l'armoire (voir l'image 7).



PASO 8 / ÉTAPE 8

Coloque la cubierta sobre el orificio indicador (consulte la Figura 8).

Fixez le couvre-trou sur le trou indicateur (voir l'image 8).

