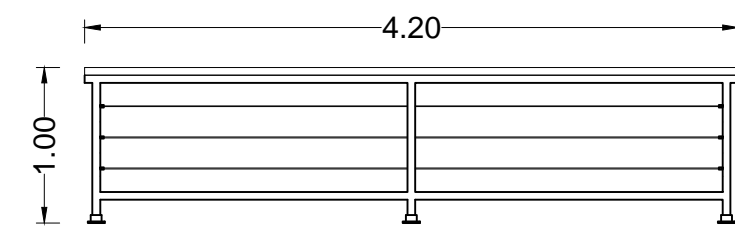
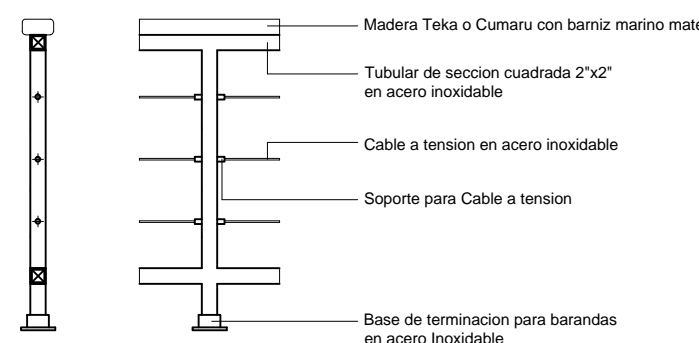


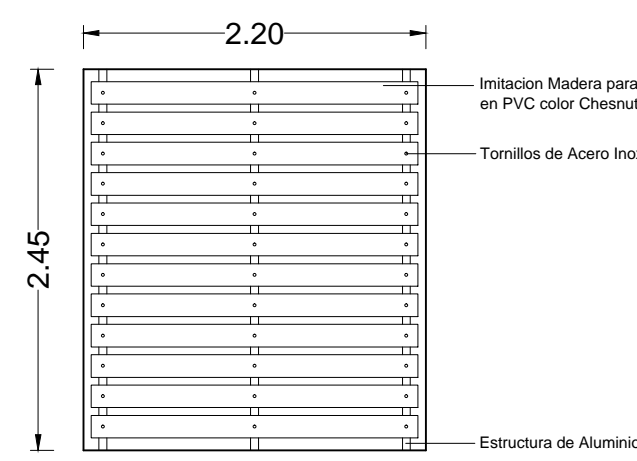
1 SECCION C - C'  
A-2 ESCALA 1:50



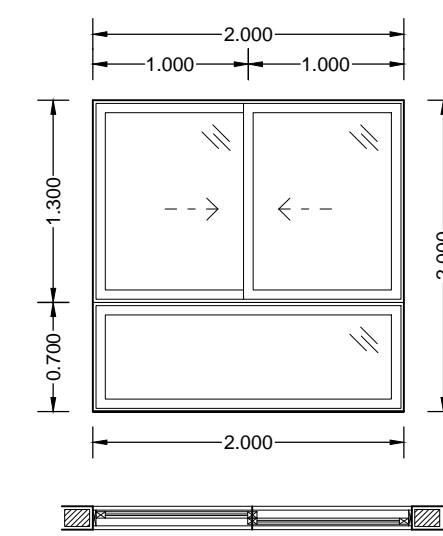
1 Cantidad x2  
Barandas en estructura y cables de tension en acero inoxidable con madera de pasamanos en teka, cumaru o similar con barniz marino mate



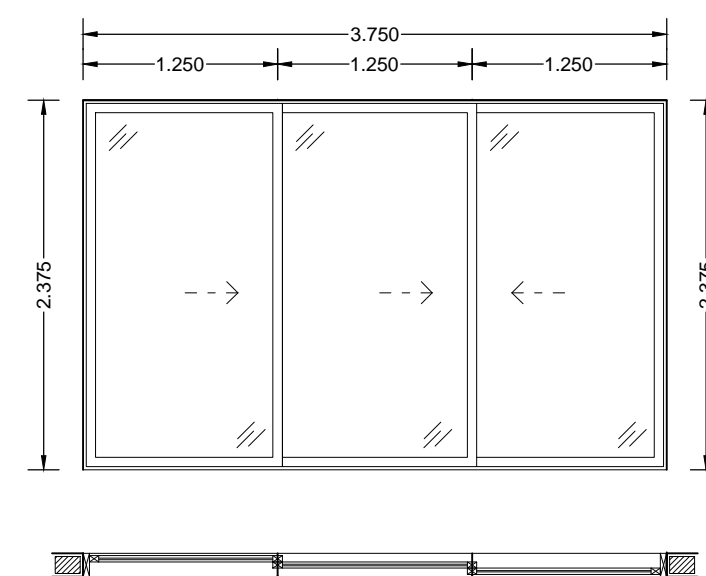
DETALLE DE BARANDAS



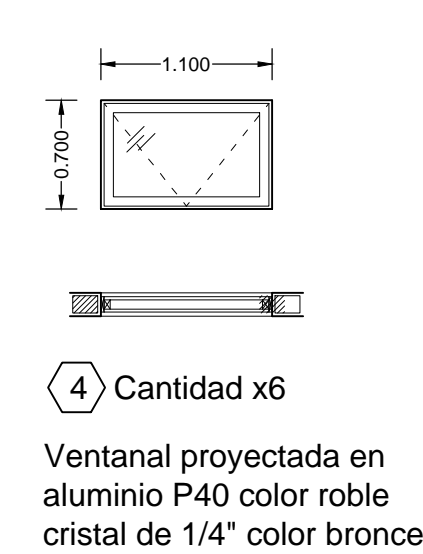
2 Cantidad x4  
Quiebrasoles en Imitacion de madera para Deck en PVC color Chesnut con soportes de Aluminio y tornillos de Acero Inoxidables



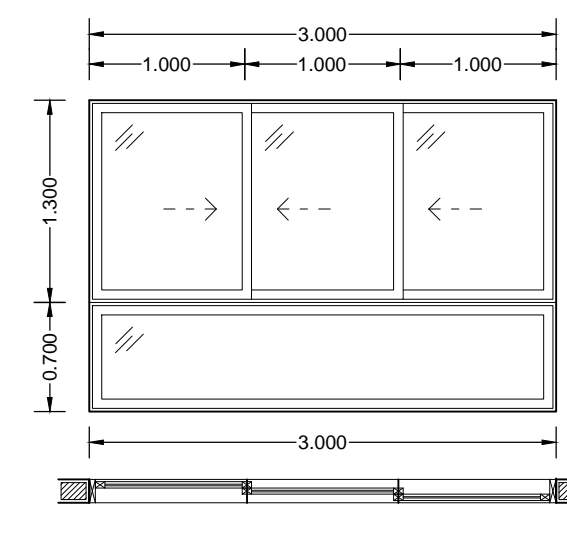
1 Cantidad x6  
Ventanal corrediza en aluminio P40 color roble cristal de 1/4" color bronce 2 hojas corredizas



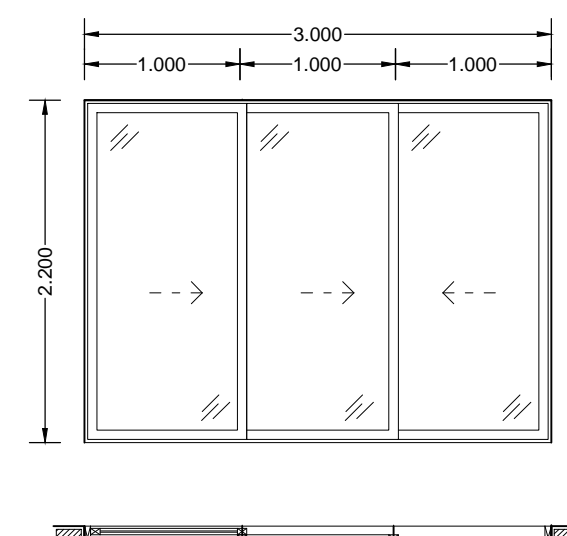
3 Cantidad x2  
Puerta corrediza en aluminio P40 color roble cristal de 1/4" color bronce 3 hojas corredizas



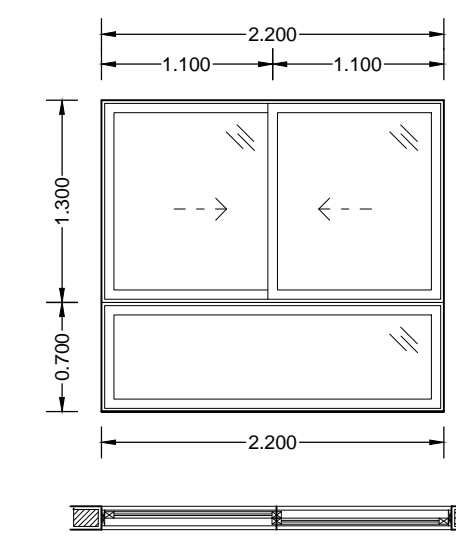
4 Cantidad x6  
Ventanal proyectada en aluminio P40 color roble cristal de 1/4" color bronce



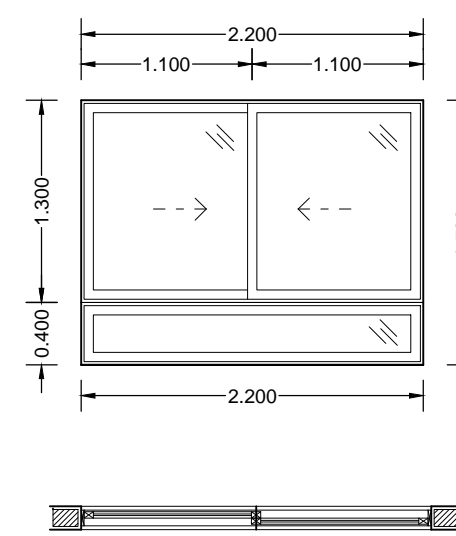
5 Cantidad x2  
Ventanal corrediza en aluminio P40 color roble cristal de 1/4" color bronce 2 hojas corredizas



6 Cantidad x2  
Puerta corrediza en aluminio P40 color roble cristal de 1/4" color bronce 3 hojas corredizas



7 Cantidad x2  
Ventanal corrediza en aluminio P40 color roble cristal de 1/4" color bronce 2 hojas corredizas



8 Cantidad x2  
Ventanal corrediza en aluminio P40 color roble cristal de 1/4" color bronce 2 hojas corredizas

DETALLE DE QUIEBRASOLES

TABLA DE VENTANAS

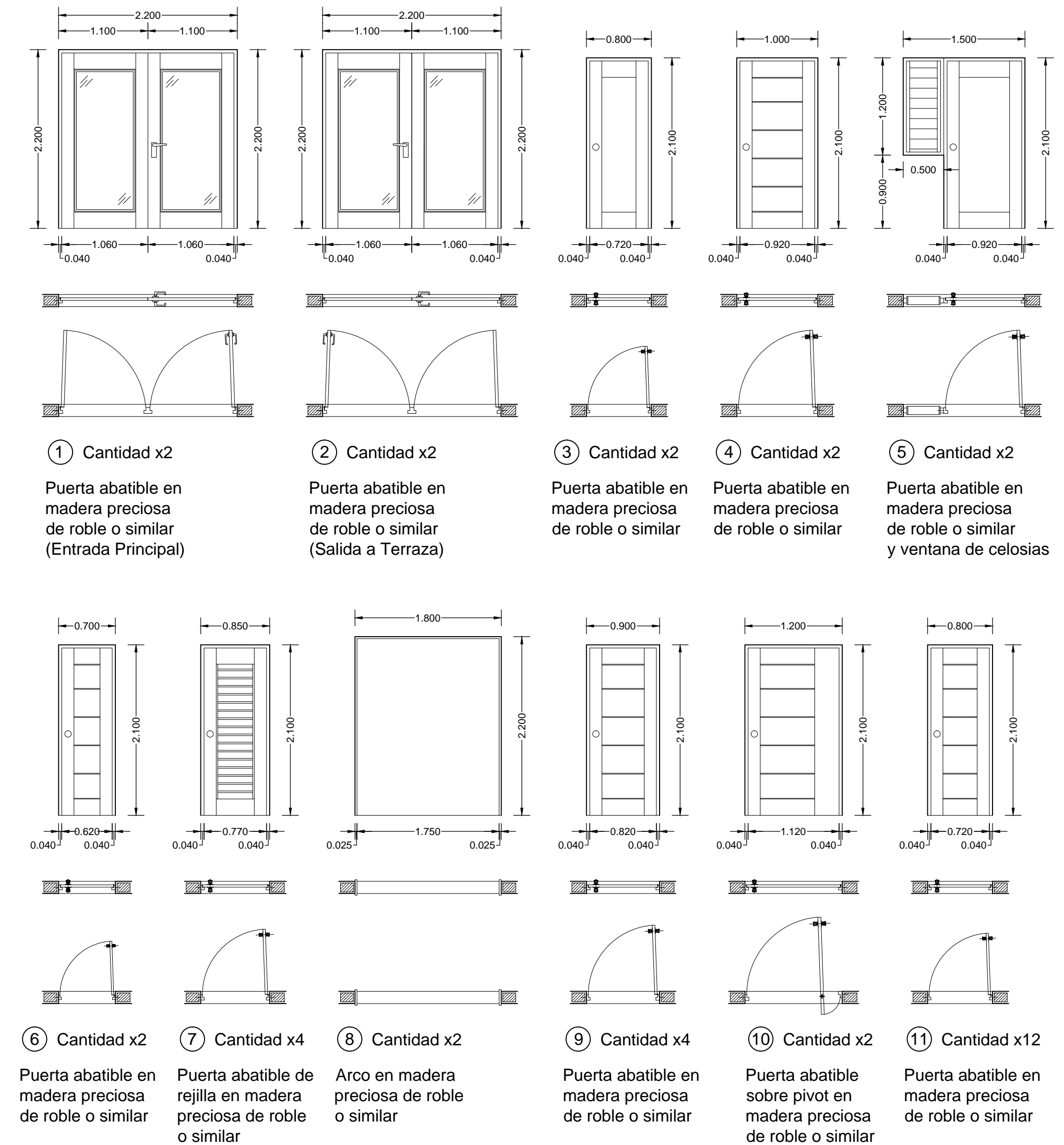


TABLA DE PUERTAS DE MADERA

	SELLO:	NOMBRE DEL PROYECTO: <b>PROYECTO RESIDENCIAL DUPLEX GREEN GROVE</b>	DISEÑO ARQUITECTONICO: <b>ARQ. IVAN E. MARZO</b> CODIA: <b># 2 1 1 5 1</b>	FIRMA:	DESCRIPCION: - SECCION C - C' - DETALLES DE PUERTAS Y VENTANAS	REVISIONES:	OBSERVACIONES:	FECHA: <b>Noviembre 25, 2014</b>	
	DIREC: <b>TORRE COMERCIAL SARASOTA CENTER</b>	DUEÑO DEL PROYECTO: <b>GREEN GROVE CORPORATION S.R.L.</b>	COLABORACION:	FIRMA:		NO:		FECHA:	ESCALA: <b>1:50</b>
	Ave. Sarasota #39, Bella Vista, Suite 1102; Ofic: (809) 541-1515 Santo Domingo, Republica Dominicana	REPRESENTANTES DEL PROYECTO: <b>ARQ. IVAN E. MARZO</b>	DISEÑO ESTRUCTURAL: CODIA:	FIRMA:		1			GRUPO: <b>ARQ</b> HOJA: <b>10/10</b>
			DISEÑO SANITARIO: CODIA:	FIRMA:		2			
			DISEÑO ELECTRICO: CODIA:	FIRMA:		3			
			DISEÑO A/A: CODIA:	FIRMA:		4			
						5			
				6					
				7					