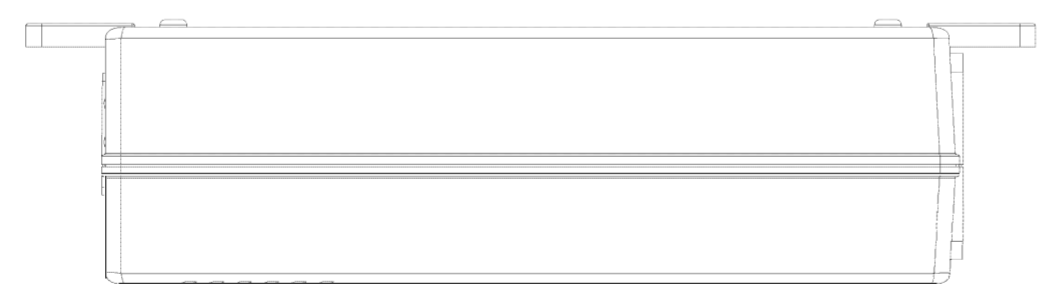
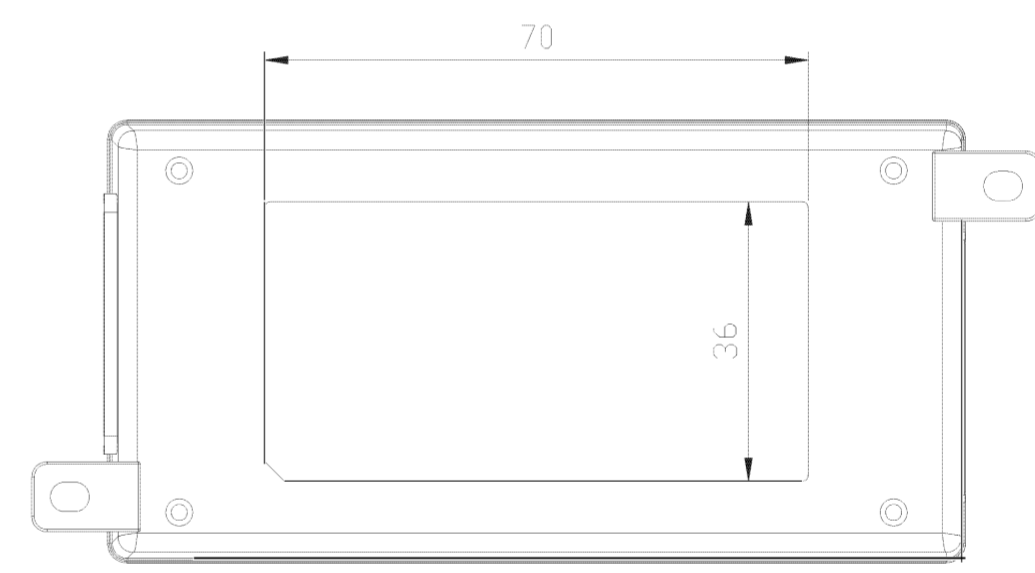
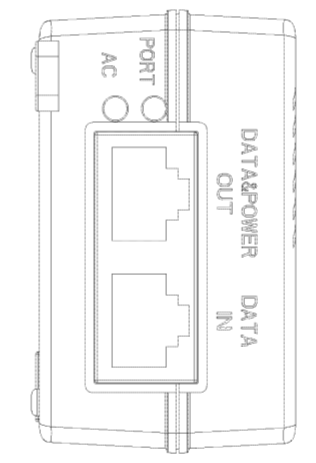
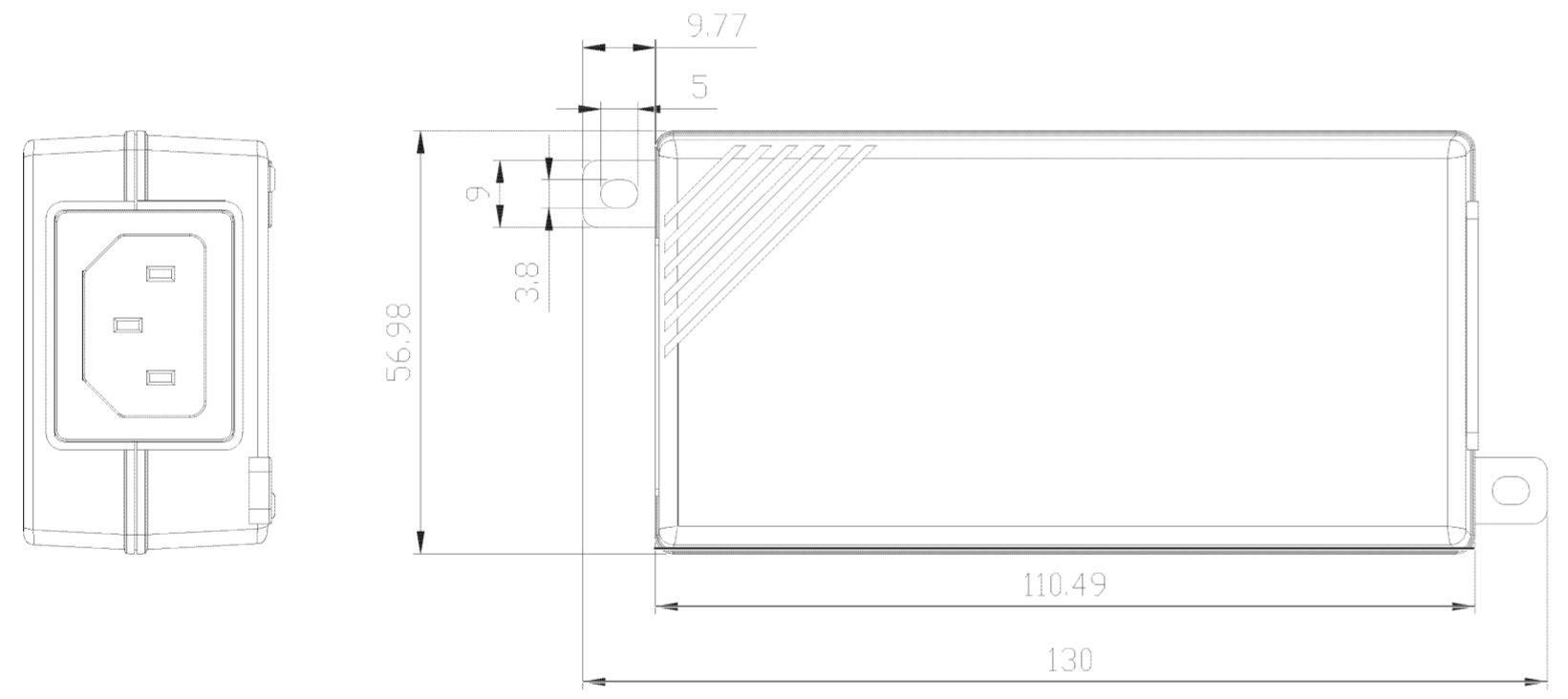


REVISIONS				
BLOCK	SYMBOL	DESCRIPTION	REDEVISER	DATE



公差范围表	公差等级	A	B	公差单位	A级	DATA	2026/5/22
	250.X → XXX	± 0.40	± 0.45	mm	SCALE	FIT	
	200.X → 250	± 0.35	± 0.40	使用量	1	PAGE	1/1
	150.X → 200	± 0.30	± 0.35	图纸	A2	PROJECTION	☐ ⊕
	100.X → 150	± 0.25	± 0.30	颜色	XXXXXX		
	50.X → 100	± 0.20	± 0.25	材质	ABS V0		
	25.X → 50	± 0.15	± 0.20	DESIGN	Huang	CHECKED	
	10.X → 25	± 0.10	± 0.15	DRAWING	huang	APPROVED	
	0 → 10	± 0.05	± 0.10	ANGLE	± 1°	± 3°	



图名	SIX VIEW
料号	561518
机型	REV A