

GENERAL PRODUCT SAFETY INSTRUCTIONS

ENGLISH

Keep Out of Reach of Children: Intellinet Network Solutions products and accessories are not toys. Improper handling by young children may lead to injury or damage.

Proper Usage: Keep the device away from moisture (rain, snow, water), heat sources, food, excessive dirt, dust, oil, chemicals, and direct sunlight. Do not insert foreign objects into the device or allow dust to accumulate. Never use hair heat sources to dry the device. If it becomes wet, wipe the exterior with a dry cloth.

High-Risk Applications: Not intended for use in scenarios where product failure could result in death, serious injury, or environmental harm. Use in such cases is at your own risk.

Explosive Atmospheres: Do not store or transport flammable or explosive materials with this product. Always unplug and power off the device in areas with potentially explosive atmospheres. Avoid charging in such environments.

Cleaning: Always unplug and power off the device and accessories before cleaning. Use a dry cloth for exterior cleaning only. Do not insert objects into ports or immerse connectors in liquids – wipe and dry thoroughly if needed.

Repairs: Opening or attempting to repair the product may lead to electric shock, fire, or injury. Repairs should only be done by qualified professionals. Unauthorized repairs may void your warranty.

Skin Irritation: Some materials may cause skin irritation. Clean the device regularly, avoid applying lotion near contact areas, and stop using the product if irritation occurs. Consult a healthcare provider if symptoms persist.

Heat Management: The device may warm during operation. Avoid prolonged skin contact, ensure good ventilation, and use in well-aired spaces.

Medical Device Interference: Electronic emissions may interfere with personal medical devices, even if compliant with regulations. If interference is suspected, turn off the device immediately and consult the medical device manufacturer or a healthcare professional.

DEUTSCH

Außer Reichweite von Kindern aufbewahren: Intellinet Network Solutions-Produkte und -Zubehör sind keine Spielzeuge. Unsachgemäßer Gebrauch durch Kleinkinder kann zu Verletzungen oder Schäden führen.

Bestimmungsgemäßer Gebrauch: Halten Sie das Gerät fern von Feuchtigkeit (Regen, Schnee, Wasser), Wärmequellen, Lebensmitteln, übermäßiger Verschmutzung, Staub, Öl, Chemikalien und direkter Sonneneinstrahlung. Keine Fremdkörper einführen oder Staubablagerungen zulassen. Verwenden Sie keine Haartrockner zur Trocknung. Wird das Gerät nass, wischen Sie die Oberfläche mit einem trockenen Tuch ab.

Einsatz in Hochrisikobereichen: Nicht für Anwendungen geeignet, bei denen ein Geräteausfall zu Tod, schweren Verletzungen oder Umweltschäden führen kann. Die Nutzung in solchen Fällen erfolgt auf eigenes Risiko.

Explosionsgefährdete Bereiche: Nicht mit brennbaren oder explosiven Materialien lagern oder transportieren. Gerät immer ausschalten und vom Stromnetz trennen, wenn Sie sich in potenziell explosionsgefährdeten Bereichen befinden. Vermeiden Sie das Aufladen in solchen Umgebungen.

Reinigung: Gerät und Zubehör vor der Reinigung immer ausschalten und vom Stromnetz trennen. Nur mit trockenem Tuch reinigen. Keine Gegenstände in Anschlüsse einführen oder Stecker in Flüssigkeiten tauchen – gründlich abwischen und trocknen.

Reparaturen: Das Öffnen oder eigenständige Reparieren kann zu Stromschlag, Brand oder Verletzungen führen. Nur von qualifiziertem Fachpersonal durchführen lassen. Unautorisierte Reparaturen führen zum Garantieverlust.

Wärmemanagement: Das Gerät kann sich im Betrieb erwärmen. Längeren Hautkontakt vermeiden, für gute Belüftung sorgen und in gut durchlüfteten Räumen verwenden.

Störung medizinischer Geräte: Elektronische Emissionen können persönliche medizinische Geräte stören, auch wenn Vorschriften eingehalten werden. Bei Verdacht auf Störung Gerät ausschalten und Hersteller oder Arzt kontaktieren.

ESPAÑOL

Manténgase fuera del alcance de los niños: Los productos y accesorios Intellinet Network Solutions no son juguetes. El manejo inadecuado por parte de niños pequeños puede causar lesiones o daños.

Uso adecuado: Mantenga el dispositivo alejado de la humedad (lluvia, nieve, agua), fuentes de calor, alimentos, suciedad excesiva, polvo, aceite, productos químicos y la luz solar directa. No introduzca objetos extraños en el dispositivo ni permita acumulación de polvo. Nunca lo seque con fuentes de calor como secadores de cabello. Si se moja, limpie el exterior con un paño seco.

Aplicaciones de alto riesgo: No está diseñado para entornos donde una falla pueda causar muerte, lesiones graves o daños ambientales. Su uso en tales situaciones es bajo su propio riesgo.

Atmósferas explosivas: No almacene ni transporte materiales inflamables o explosivos junto con este producto. Siempre desconecte y apague el dispositivo en zonas con atmósferas potencialmente explosivas. No cargue el dispositivo en esos entornos.

Limpeza: Siempre desconecte y apague el dispositivo y sus accesorios antes de limpiarlos. Use un paño seco solo para limpiar el exterior. No inserte objetos en los puertos ni sumerja los conectores en líquidos; límpielos y séquelos bien si es necesario.

Reparaciones: Abrir o intentar reparar el producto puede causar descargas eléctricas, incendios o lesiones. Las reparaciones deben ser realizadas únicamente por profesionales calificados. Las reparaciones no autorizadas anulan la garantía.

Irritación cutánea: Algunos materiales pueden causar irritación. Limpie el dispositivo regularmente, evite aplicar loción cerca de las áreas de contacto y suspenda su uso si aparece irritación. Consulte a un médico si los síntomas persisten.

Gestión del calor: El dispositivo puede calentarse durante su funcionamiento. Evite el contacto prolongado con la piel, asegure buena ventilación y úselo en espacios bien ventilados.

Interferencia con dispositivos médicos: Las emisiones electrónicas pueden interferir con dispositivos médicos personales, incluso si cumplen con las normas. Si se sospecha interferencia, apague el dispositivo y consulte con el fabricante o un profesional de salud.

FRANÇAIS

Tenir hors de portée des enfants : Les produits et accessoires Intellinet Network Solutions ne sont pas des jouets. Une mauvaise utilisation par des enfants peut causer des blessures ou des dommages.

Utilisation correcte : Gardez l'appareil à l'abri de l'humidité (pluie, neige, eau), des sources de chaleur, de la nourriture, de la saleté excessive, de la poussière, de l'huile, des produits chimiques et de la lumière directe du soleil. N'insérez pas d'objets étrangers et n'autorisez pas l'accumulation de poussière. N'utilisez jamais de sèche-cheveux pour le sécher. S'il est mouillé, essuyez l'extérieur avec un chiffon sec.

Applications à haut risque : Ne pas utiliser dans des situations où une panne du produit pourrait entraîner la mort, des blessures graves ou des dommages environnementaux. Toute utilisation dans ces cas se fait à vos risques.

Atmosphères explosives : Ne stockez ni transportez de matériaux inflammables ou explosifs avec ce produit. Débranchez toujours et éteignez l'appareil dans les zones à atmosphère potentiellement explosive. Ne pas recharger dans de telles conditions.

Nettoyage : Débranchez toujours et éteignez l'appareil et ses accessoires avant de les nettoyer. Nettoyez uniquement l'extérieur avec un chiffon sec. N'insérez pas d'objets dans les ports, ne plongez pas les connecteurs dans un liquide – essuyez et séchez soigneusement si nécessaire.

Réparations : Ouvrir ou tenter de réparer l'appareil peut entraîner un choc électrique, un incendie ou des blessures. Confiez les réparations uniquement à des professionnels qualifiés. Les réparations non autorisées annulent la garantie.

Irritations cutanées : Certains matériaux peuvent provoquer des irritations. Nettoyez régulièrement l'appareil, évitez d'appliquer des lotions près des zones de contact, cessez l'utilisation si des irritations apparaissent. Consultez un professionnel de santé si les symptômes persistent.

Gestion de la chaleur : L'appareil peut chauffer en fonctionnement. Évitez le contact prolongé avec la peau, assurez une bonne ventilation et utilisez-le dans des espaces bien aérés.

Interférences médicales : Les émissions électroniques peuvent interférer avec des dispositifs médicaux personnels, même conformes. En cas de doute, éteignez l'appareil et consultez un médecin ou le fabricant.

POLSKI

Trzymać poza zasięgiem dzieci: Produkty i akcesoria Intellinet Network Solutions nie są zabawkami. Niewłaściwe użytkowanie przez małe dzieci może prowadzić do obrażeń lub uszkodzeń.

Prawidłowe użytkowanie: Trzymaj urządzenie z dala od wilgoci (deszcz, śnieg, woda), źródeł ciepła, jedzenia, nadmiernego brudu, kurzu, oleju, chemikaliów i bezpośredniego światła słonecznego. Nie wkładaj ciała obcych do urządzenia i nie dopuszczaj do gromadzenia się kurzu. Nigdy nie używaj suszarki do włosów do suszenia urządzenia. Jeśli zamoknie, wytrzyj zewnętrzną powierzchnię suchą ściereczką.

Zastosowania wysokiego ryzyka: Produkt nie jest przeznaczony do zastosowań, w których jego awaria mogłaby prowadzić do śmierci, poważnych obrażeń lub szkód dla środowiska. Użycie w takich przypadkach odbywa się na własne ryzyko.

Atmosfery wybuchowe: Nie przechowuj ani nie transportuj materiałów łatwopalnych lub wybuchowych z tym produktem. Zawsze odłącz i wyłącz urządzenie w miejscach o potencjalnie wybuchowej atmosferze. Nie ładuj urządzenia w takich środowiskach.

Czyszczenie: Zawsze przed czyszczeniem odłącz i wyłącz urządzenie oraz akcesoria. Czyść tylko zewnętrzną powierzchnię suchą ściereczką. Nie wkładaj przedmiotów do portów ani nie zanurzaj złączy w cieczy – wytrzyj i dokładnie osusz w razie potrzeby.

Naprawy: Otwarcie lub samodzielna próba naprawy może prowadzić do porażenia prądem, pożaru lub obrażeń. Naprawy powinny być wykonywane wyłącznie przez wykwalifikowanych specjalistów. Nieautoryzowane naprawy mogą unieważnić gwarancję.

Podrażnienia skóry: Niektóre materiały mogą powodować podrażnienia skóry. Regularnie czyść urządzenie, nie stosuj balsamów w pobliżu obszarów kontaktu i zaprzestań użytkowania w przypadku wystąpienia podrażnień. Skonsultuj się z lekarzem, jeśli objawy się utrzymują.

Zarządzanie ciepłem: Urządzenie może się nagrzewać podczas pracy. Unikaj długotrwałego kontaktu ze skórą, zapewnij odpowiednią wentylację i używaj w dobrze wentylowanych pomieszczeniach.

Zakłócenia w urządzeniach medycznych: Emisje elektroniczne mogą zakłócać działanie osobistych urządzeń medycznych, nawet jeśli spełniają normy. W przypadku podejrzenia zakłóceń natychmiast wyłącz urządzenie i skontaktuj się z producentem urządzenia medycznego lub lekarzem.

ITALIANO

Tenere fuori dalla portata dei bambini: I prodotti e accessori Intellinet Network Solutions non sono giocattoli. Un uso improprio da parte dei bambini può causare lesioni o danni.

Uso corretto: Tenere il dispositivo lontano da umidità (pioggia, neve, acqua), fonti di calore, cibo, sporco eccessivo, polvere, olio, sostanze chimiche e luce solare diretta. Non inserire oggetti estranei né permettere l'accumulo di polvere. Non utilizzare fonti di calore come asciugacapelli per asciugare il dispositivo. Se si bagna, pulire l'esterno con un panno asciutto.

Applicazioni ad alto rischio: Non destinato all'uso in situazioni in cui un guasto del prodotto potrebbe causare morte, lesioni gravi o danni ambientali. L'uso in tali casi è a proprio rischio.

Atmosfere esplosive: Non conservare né trasportare materiali infiammabili o esplosivi con questo prodotto. Scollegare sempre e spegnere il dispositivo in aree con atmosfere potenzialmente esplosive. Evitare di caricare il dispositivo in tali ambienti.

Pulizia: Scollegare sempre e spegnere il dispositivo e gli accessori prima della pulizia. Utilizzare un panno asciutto solo per la pulizia esterna. Non inserire oggetti nelle porte né immergere i connettori in liquidi—pulire e asciugare accuratamente se necessario.

Riparazioni: Aprire o tentare di riparare il prodotto può causare scosse elettriche, incendi o lesioni. Le riparazioni devono essere eseguite solo da professionisti qualificati. Le riparazioni non autorizzate possono invalidare la garanzia.

Irritazione della pelle: Alcuni materiali possono causare irritazioni. Pulire regolarmente il dispositivo, evitare di applicare lozione vicino alle aree di contatto e interrompere l'uso se si verifica irritazione. Consultare un medico se i sintomi persistono.

Gestione del calore: Il dispositivo può riscaldarsi durante l'uso. Evitare il contatto prolungato con la pelle, garantire una buona ventilazione e usarlo in ambienti ben aerati.

Interferenze con dispositivi medici: Le emissioni elettroniche possono interferire con dispositivi medici personali, anche se conformi alle normative. In caso di interferenza, spegnere subito il dispositivo e consultare il produttore del dispositivo medico o un medico.

WARRANTY AT: | GARANTIE BEI: | GARANTÍA EN: | GARANTIE À: | GWARANCJA NA: | GARANZIA A:
intellinet-network.com

EN MÉXICO: Póliza de Garantía Intellinet Network Solutions — Datos del importador y responsable ante el consumidor IC Intracom México, S.A.P.I. de C.V. Av. Interceptor Poniente # 73, Col. Parque Industrial La Joya, Cuautitlán Izcalli, Estado de México, C.P. 54730, México. • Tel. (55)1500-4500 • La presente garantía cubre los siguientes productos contra cualquier defecto de fabricación en sus materiales y mano de obra. • A. Garantizamos los productos de limpieza, aire comprimido y consumibles, por 60 días a partir de la fecha de entrega, o por el tiempo en que se agote totalmente su contenido por su propia función de uso, lo que suceda primero. B. Garantizamos los productos con partes móviles por 3 años. C. Garantizamos los demás productos por 5 años (productos sin partes móviles), bajo las siguientes condiciones: 1) Todos los productos a que se refiere esta garantía, ampara su cambio físico, sin ningún cargo para el consumidor. 2) El comercializador no tiene talleres de servicio, debido a que los productos que se garantizan no cuentan con reparaciones, ni refacciones, ya que su garantía es de cambio físico. 3) La garantía cubre exclusivamente aquellas partes, equipos o sub-ensambles que hayan sido instaladas de fábrica y no incluye en ningún caso el equipo adicional o cualesquiera que hayan sido adicionados al mismo por el usuario o distribuidor. • Para hacer efectiva esta garantía bastará con presentar el producto al distribuidor en el domicilio donde fue adquirido o en el domicilio de IC Intracom México, S.A.P.I. de C.V., junto con los accesorios contenidos en su empaque, acompañado de su póliza debidamente llenada y sellada por la casa vendedora (indispensable el sello y fecha de compra) donde lo adquirió, o bien, la factura o ticket de compra original donde se mencione claramente el modelo, número de serie (cuando aplique) y fecha de adquisición. Esta garantía no es válida en los siguientes casos: Si el producto se hubiese utilizado en condiciones distintas a las normales; si el producto no ha sido operado conforme a los instructivos de uso; o si el producto ha sido alterado o tratado de ser reparado por el consumidor o terceras personas.

support.intellinet-network.com/barcode/716826
support.intellinet-network.com/barcode/716833



North & South America
IC Intracom Americas
550 Commerce Blvd.
Oldsmar, FL 34677, USA

Asia & África
IC Intracom Asia
4-F, No. 77, Sec. 1, Xintai 5th Rd.
Xizhi Dist., New Taipei City 221, Taiwan

Europe
IC Intracom Europe
Löhbacher Str. 7
D-58553 Halver, Germany

All trademarks and trade names are the property of their respective owners. © IC Intracom. All rights reserved. Manhattan is a trademark of IC Intracom, registered in the U.S. and other countries.

19" Toolless Wall Mount Network Cabinet Instructions

Models 716826, 716833



Important: Read before use.
Importante: Leer antes de usar.



716826
6U

716833
9U



For additional benefits:

Scan to register your product warranty

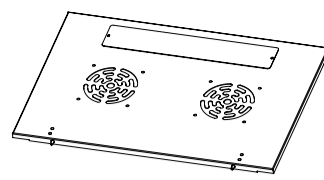
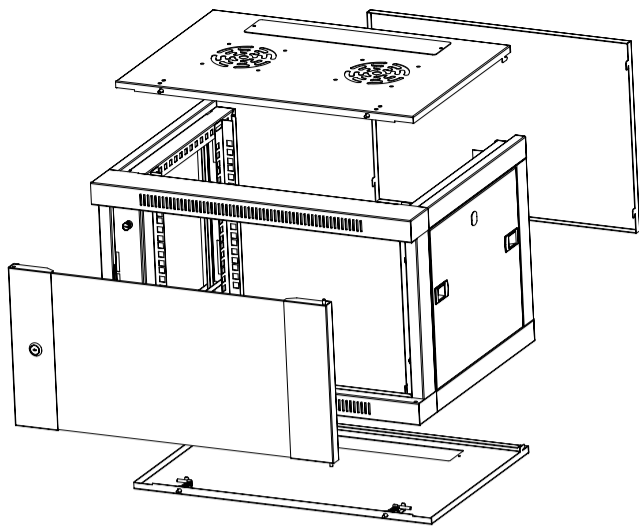
or go to: register.intellinet-network.com/r/716826
register.intellinet-network.com/r/716833



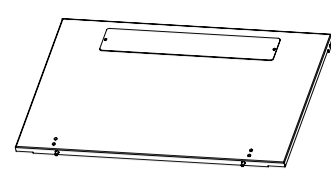
716826 – 6U



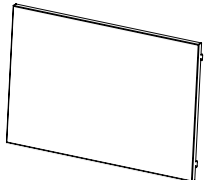
716833 – 9U



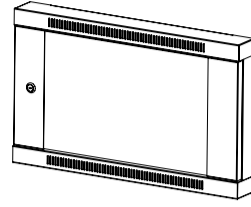
Top (x1)



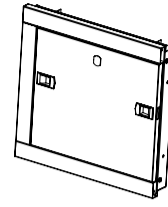
Bottom (x1)



Back (x1)



Front (x1)



Side (x2)



Front Door Key (x2)



M6 Expansion Bolt (x4)



Cage Nut (x12)

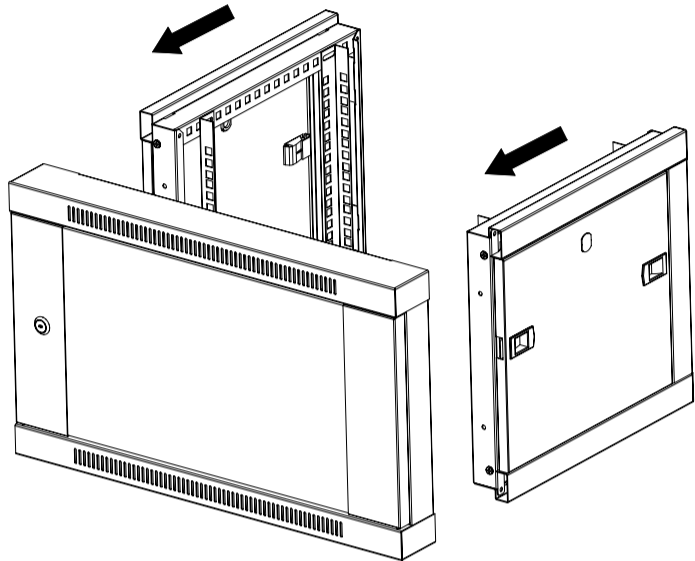


Spacer (x12)

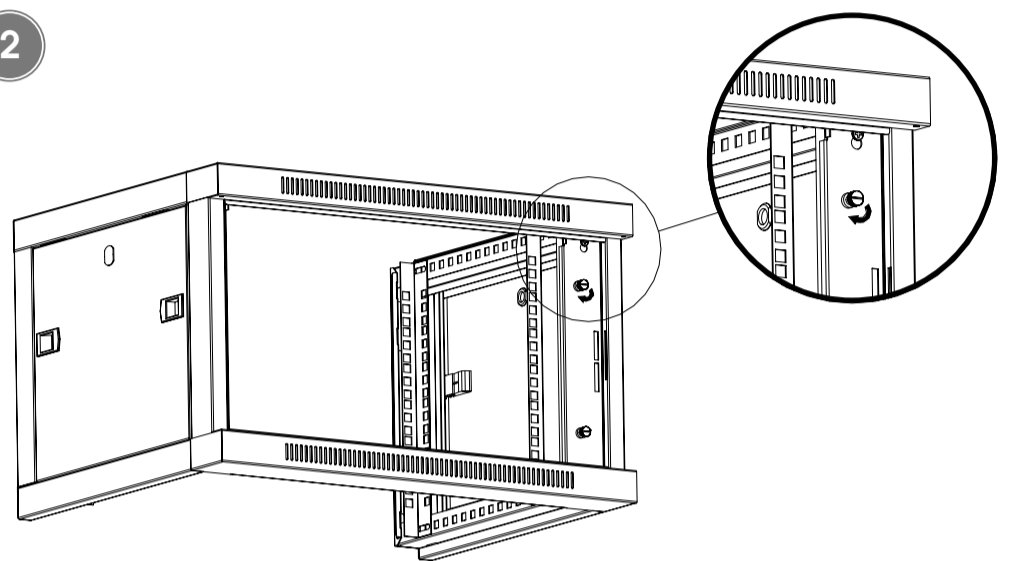


Screw (x12)

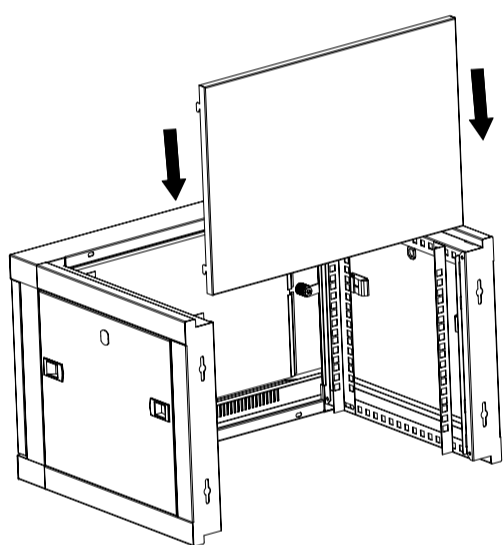
1



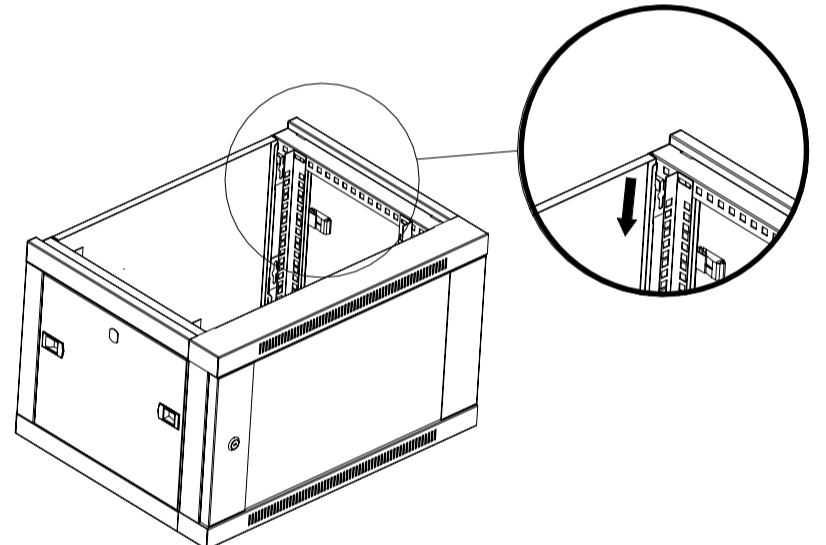
2



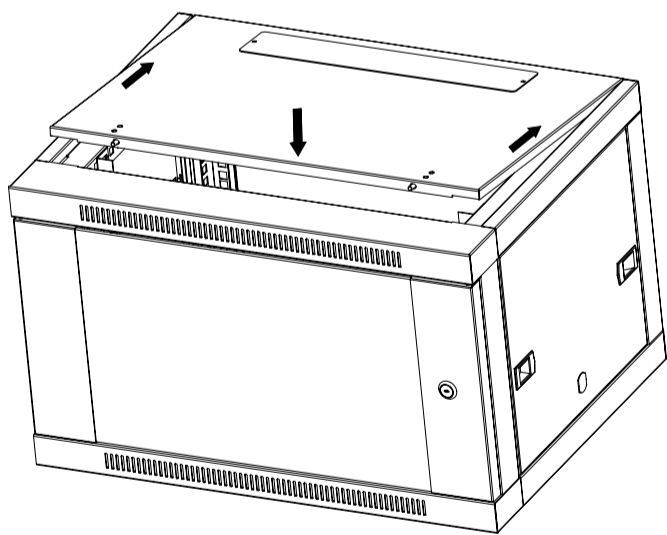
3



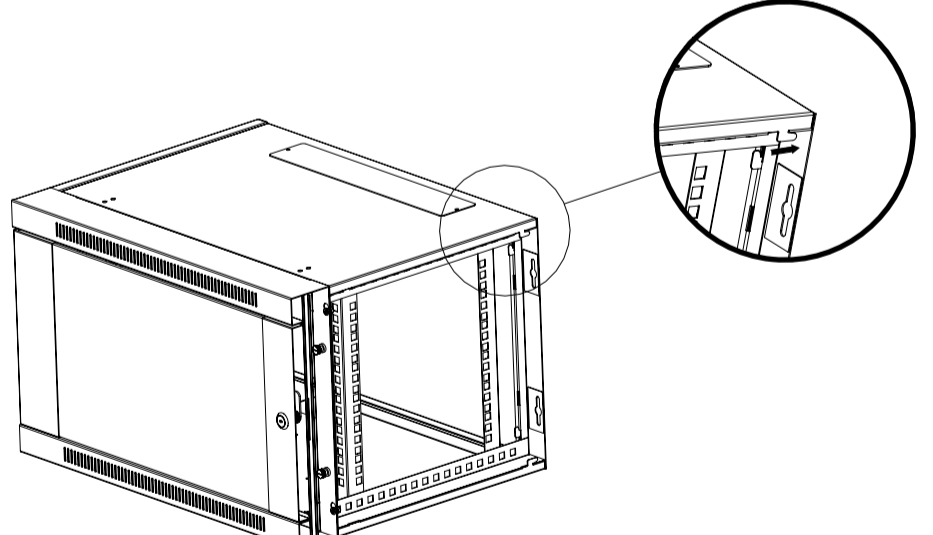
4



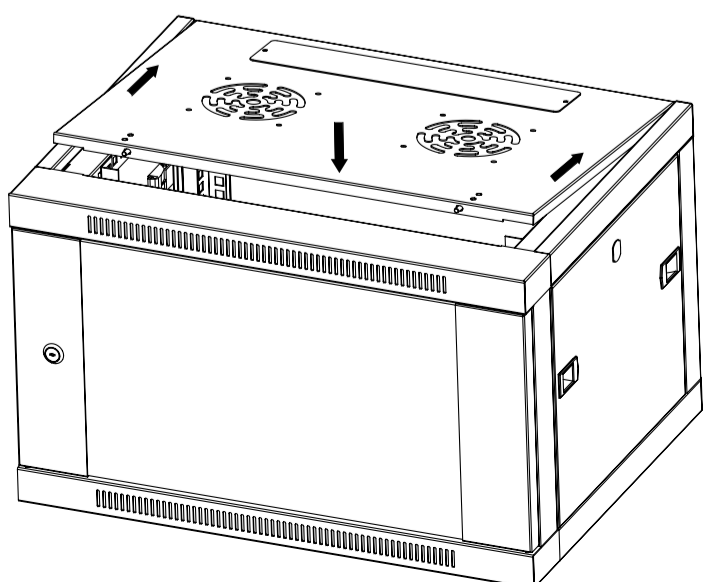
5



6



7



8

