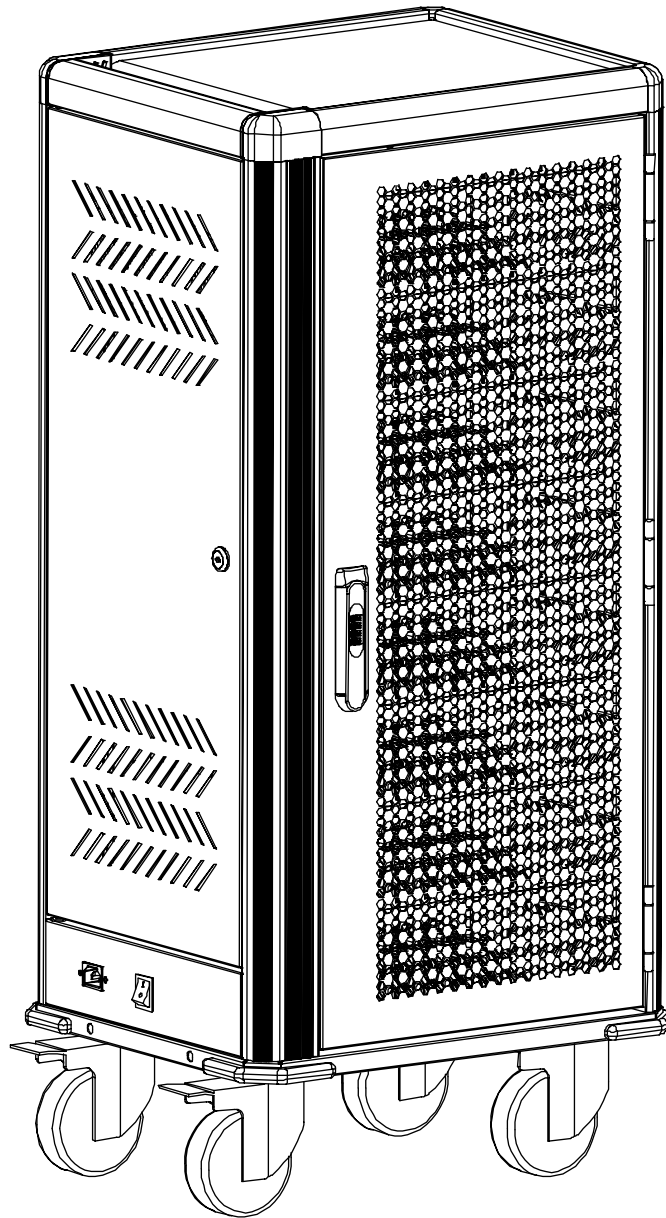


30-Port USB-C Charging Cart – 30 W per Port **Instructions**

Model 181471

manhattan[®]
Life just got easier.™

*Important: Read before use.
Importante: Leer antes de usar.*



For additional benefits

**Scan to register
your product warranty**

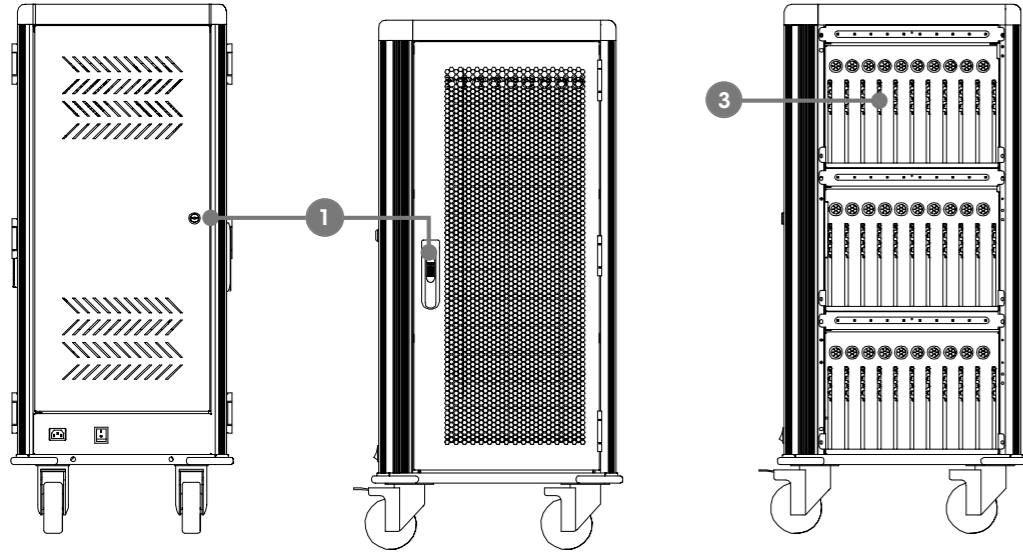
or visit: register.manhattanproducts.com/r/181471



For specifications, please visit manhattanproducts.com.

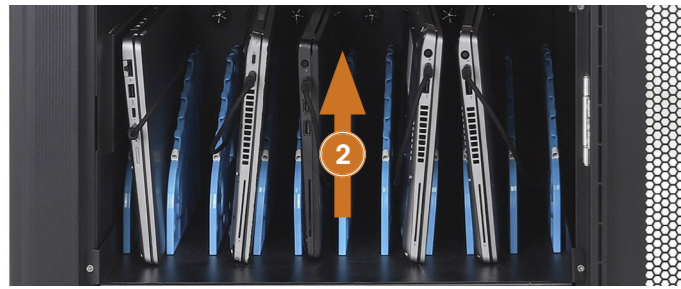
Register your product at register.manhattanproducts.com/r/181471 or scan the QR code on the cover.

Setup



1 Unlock unit door(s) and open them.

3 Place devices in the bays. Connect USB cables from the cabinet's ports to the devices



2 To fit a larger device, remove an appropriate slot divider. Push the divider to the back of the cabinet and lift it up. Replace a divider by placing it into the slot and pulling it toward you.

Charging

- A Connect the power cord to the unit and a power outlet
- B Push the button to turn on the power supply and start charging.

Using the Lock

The Default Combination and Turning the Wheels

The default combination is 0-0-0-0; see below. The wheels are only able to be turned to the left.



To Unlock

- Key Method: Turn the key in the lock as shown.
- Combination Method: Turn the wheels to the correct code.



Once the cabinet is unlocked, pull up from the bottom of the handle and turn it 90° to the right; then open the door.

To Lock

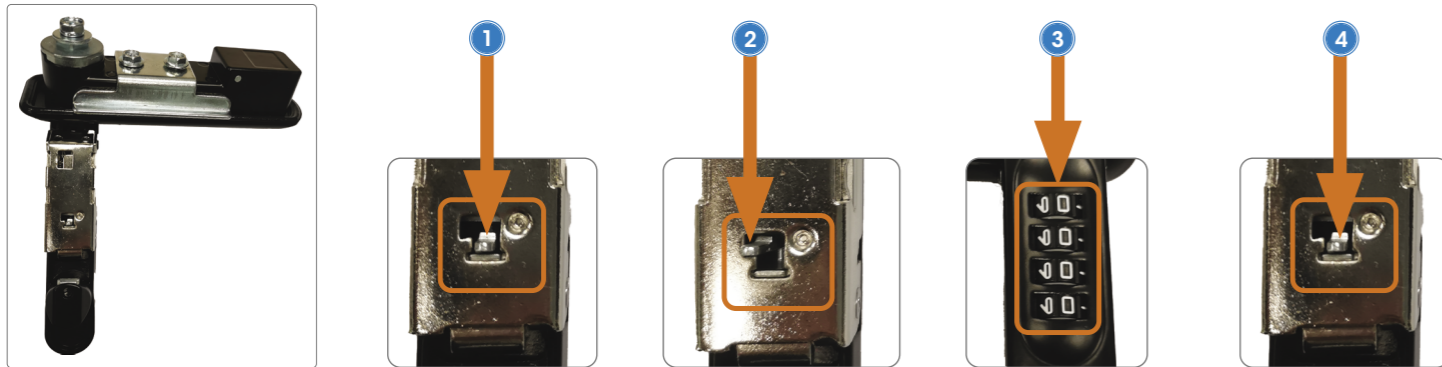
Close the door, turn the handle 90° to the left and push it back into its closed state. Once the cabinet is secure:

- Key Method: Turn the key back 90° and remove it from the lock.
- Combination Method: Scramble the combination wheels.

To Set a New Combination

Remember to record and safely store the new combination after you set it. This is a mechanical lock, which cannot be reset directly if the code is forgotten.

- 1 Make sure the Combination button on the back of the handle is in the Normal position.
- 2 Push the Combination button to the Set position.
- 3 Turn the combination wheels to your desired code. NOTE: make sure to record and securely store the new combination.
- 4 Once the new code is set, push the Combination button back to the Normal position.



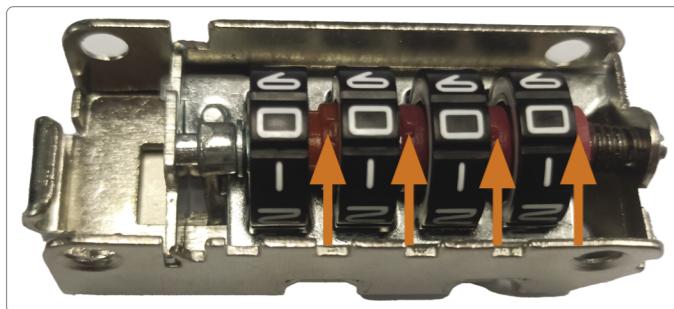
NOTE: Make sure you record and securely store the new combination.

To Find the Forgotten Combination

- 1 Remove the combination wheel box from the handle by unfastening the screws that secure it in place.



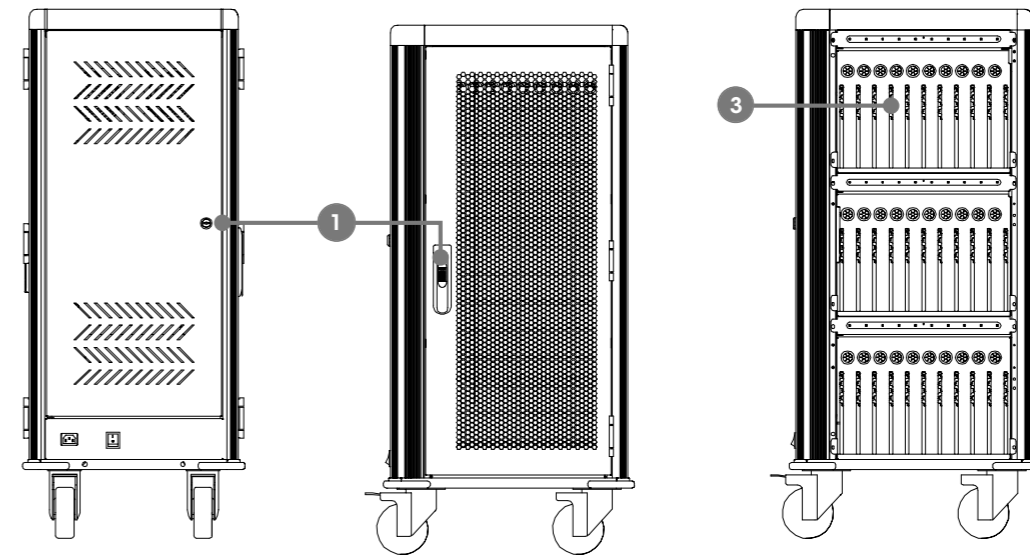
- 2 Turn the combination wheels to the left to find the cutouts on the adjacent smaller wheels. The number next to the cutout is the correct number in the combination.



- 3 Once the correct combination is noted and stored securely, re-fasten the combination wheel box to the handle using the screws.

Die Spezifikationen finden Sie auf manhattanproducts.com. Registrieren Sie Ihr Produkt auf register.manhattanproducts.com/r/181471 oder scannen Sie den QR-Code auf dem Deckblatt.

Einrichtung



- 1 Entriegeln Sie die Gerätetür(en) und öffnen Sie sie.

- 3 Legen Sie die Geräte in die Fächer. Schließen Sie die USB-Kabel von den Schrankports an die Geräte an.



- 2 Um ein breiteres Gerät einzusetzen, können Sie einen Fachtrenner entfernen. Schieben Sie ihn dazu nach hinten und heben Sie ihn an. Setzen Sie ihn bei Bedarf wieder ein und ziehen Sie ihn zurück, bis er einrastet.

Aufladen

- A Schließen Sie das Netzkabel an das Gerät und an eine Netzsteckdose an.
- B Drücken Sie die Taste, um das Netzteil einzuschalten und den Ladevorgang zu starten.

Verwendung des Schlosses
Standardkombination und das Drehen der Rädchen

Die Standardkombination ist 0-0-0-0; siehe unten. Die Rädchen können nur nach links gedreht werden.


Entsperren

- Schlüsselmethode: Drehen Sie den Schlüssel im Schloss wie abgebildet.
- Kombinationsmethode: Stellen Sie die Rädchen auf den richtigen Code ein..



Sobald der Schrank entriegelt ist, ziehen Sie den Griff unten nach oben und drehen ihn um 90° nach rechts; dann öffnen Sie die Tür.

Verriegeln

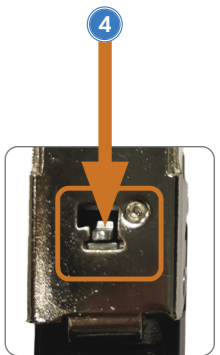
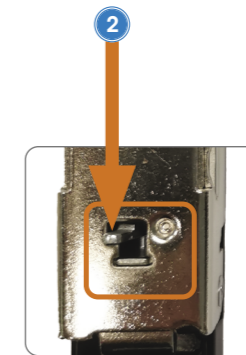
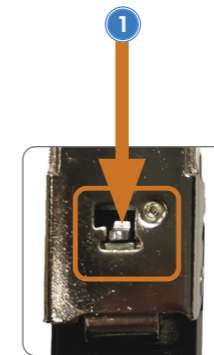
Schließen Sie die Tür, drehen Sie den Griff um 90° nach links und drücken Sie ihn wieder in den geschlossenen Zustand. Sobald der Schrank gesichert ist:

- Schlüsselmethode: Drehen Sie den Schlüssel zurück und ziehen Sie ihn aus dem Schloss.
- Kombinationsmethode: Verdrehen Sie die Kombinationsrädchen.

Neue Kombination einstellen

Denken Sie daran, die neue Kombination zu notieren und sicher aufzubewahren, nachdem Sie sie eingestellt haben. Es handelt sich um ein mechanisches Schloss, das nicht direkt zurückgesetzt werden kann, wenn der Code vergessen wurde.

- 1 Vergewissern Sie sich, dass sich der Kombinationsknopf auf der Rückseite des Griffs in der Position „Normal“ befindet.
- 2 Schieben Sie den Kombinationsknopf auf die Position „Set“.
- 3 Drehen Sie die Kombinationsrädchen auf den von Ihnen gewünschten Code. HINWEIS: Achten Sie darauf, dass Sie die neue Kombination notieren und sicher aufbewahren.
- 4 Sobald der neue Code eingestellt ist, schieben Sie den Kombinationsknopf wieder auf die Position „Normal“.



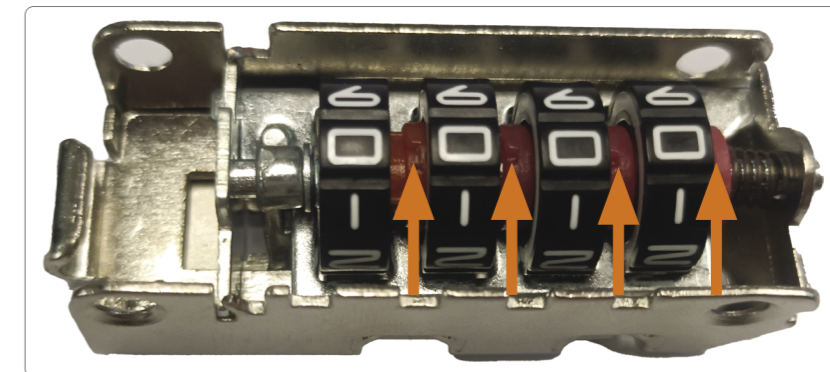
HINWEIS: Achten Sie darauf, dass Sie die neue Kombination notieren und sicher aufbewahren.

Vergessene Kombination ermitteln

- 1 Entfernen Sie die Baugruppe mit den Kombinationsrädchen vom Griff, indem Sie die Schrauben lösen, mit denen sie befestigt ist.



- 2 Drehen Sie die Kombinationsrädchen nach links, um an den benachbarten kleineren Rädchen die Aussparungen zu finden. Die Zahl neben der Aussparung ist die richtige Zahl in der Kombination.

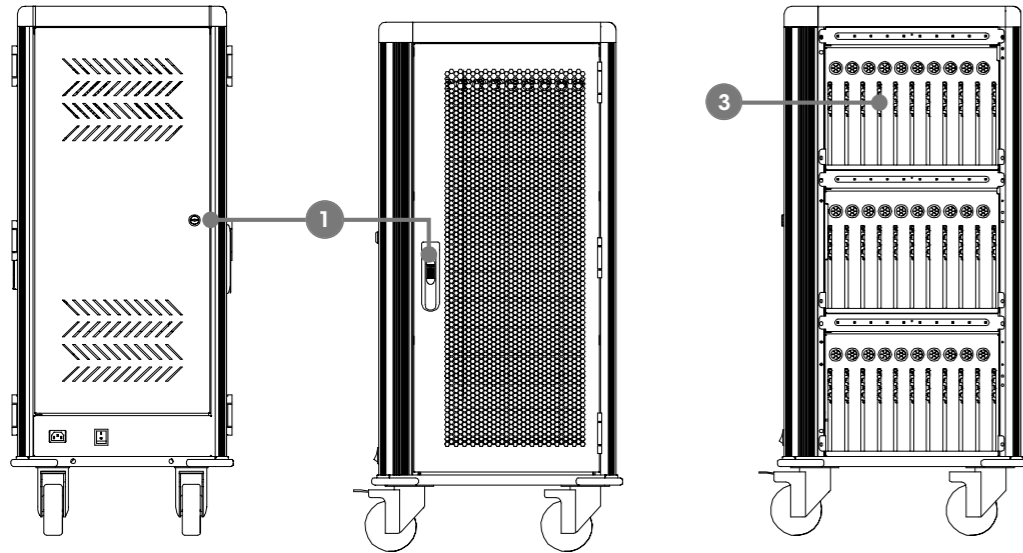


- 3 Wenn Sie die richtige Kombination notiert und sicher aufbewahrt haben, befestigen Sie die Baugruppe mit den Kombinationsrädchen wieder mit den Schrauben am Griff.

Para más especificaciones, visita manhattanproducts.com.

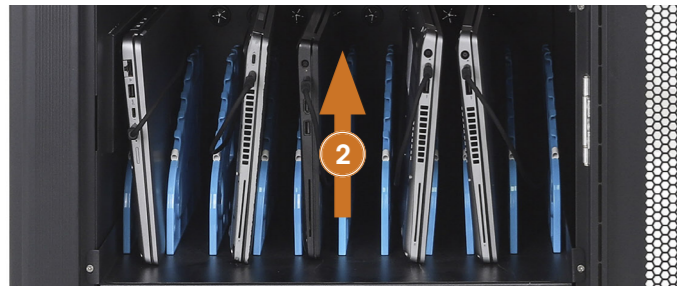
Registre el producto en register.manhattanproducts.com/r/181471 o escanee el código QR en la cubierta.

Configuración



1 Desbloquee la(s) puerta(s) de la unidad y ábralas.

3 Coloque los dispositivos en los compartimentos. Conecte los cables USB desde los puertos del gabinete a los dispositivos.



2 Instalación de un dispositivo más grande: para quitar un separador de ranura, empújelo hacia el fondo del gabinete y levántelo. Para volver a colocar un separador, haga lo contrario; coloque su(s) lengüeta(s) en la(s) ranura(s) correspondiente(s) y jale hacia usted.

Carga

- A Conecte el cable de energía a la unidad y a una toma de corriente.
- B Presione el botón para encender el suministro de energía y comenzar a cargar.

Uso del candado

La combinación predeterminada y el desplazamiento de las ruedas

La combinación predeterminada es 0-0-0-0; ver más abajo. Las ruedas solo se pueden girar hacia la izquierda.



Para desbloquear

- Método de la llave: gire la llave en el candado tal como se muestra.
- Método de combinación: gire las ruedas hacia el código correcto..



Una vez que el gabinete esté desbloqueado, tire hacia arriba desde la parte inferior de la manija y gírelo 90° hacia la derecha; luego abra la puerta.

Para bloquear

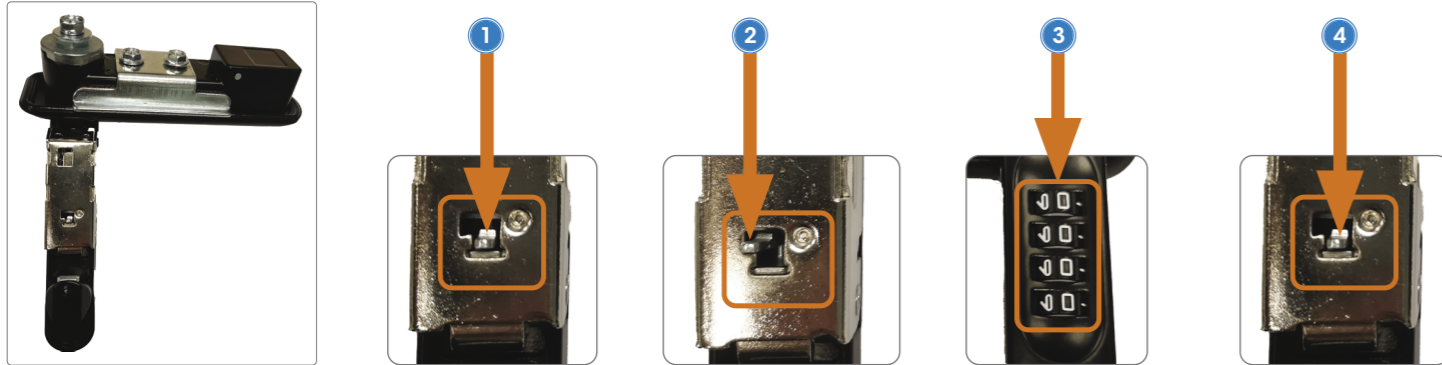
Cierre la puerta, gire la manija 90° hacia la izquierda y empújela de nuevo hacia su estado de cerrado. Una vez que el gabinete esté seguro:

- Método de la llave: gire la llave hacia atrás y retírela del candado.
- Método de combinación: mezcle las ruedas de combinación.

Para establecer una nueva combinación

Recuerde registrar y almacenar de forma segura la nueva combinación después de configurarla. Este es un bloqueo mecánico, el cual no puede ser restablecido directamente si se olvida el código.

- 1 Asegúrese de que el botón de Combinación en la parte posterior de la manija esté en la posición Normal.
- 2 Presione el botón Combinación hasta la posición Establecer.
- 3 Gire las ruedas de combinación hacia el código deseado. NOTA: asegúrese de registrar y almacenar de forma segura la nueva combinación.
- 4 Una vez que se haya establecido el nuevo código, presione el botón de Combinación hasta la posición Normal.



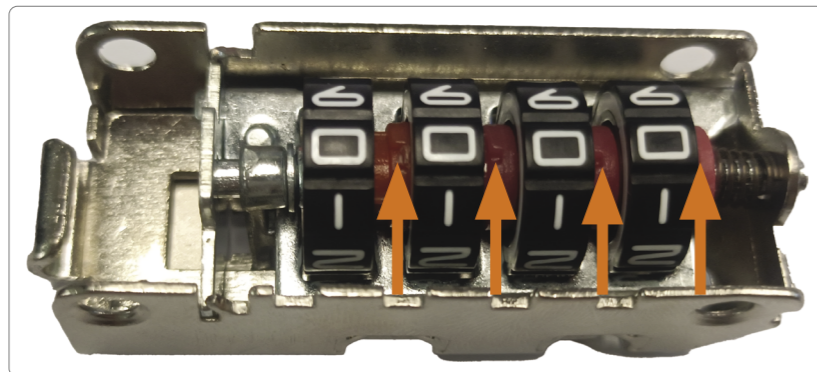
NOTA: asegúrese de registrar y almacenar de forma segura la nueva combinación.

Para encontrar la combinación olvidada

- 1 Retire la caja de la rueda de combinación de la manija aflojando los tornillos que la aseguran en su lugar.



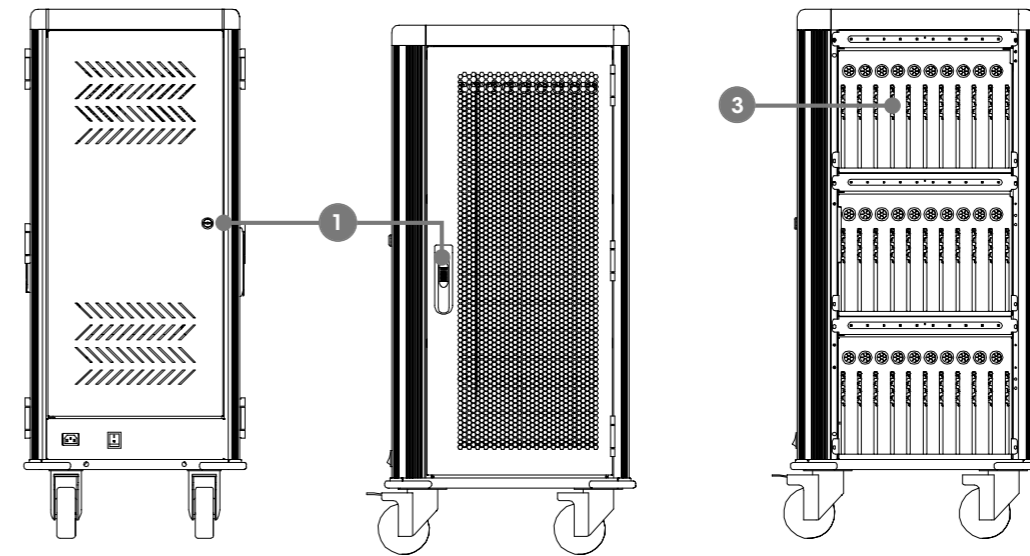
- 2 Gire las ruedas combinadas hacia la izquierda para encontrar las uniones en las ruedas adyacentes más pequeñas. El número junto a las uniones es el número correcto en la combinación.



- 3 Una vez que se haya anotado la combinación correcta y almacenada de forma segura, vuelva a sujetar la caja de la rueda de combinación hacia la manija utilizando los tornillos.

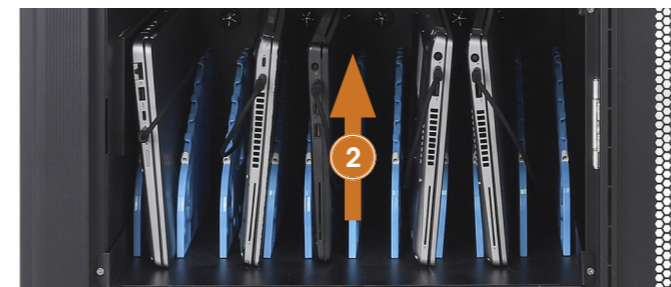
Vous trouvez les spécifications sur, visitez manhattanproducts.com. Enregistrez votre produit surat register.manhattanproducts.com/r/181471 ou scannez le code QR figurant sur la couverture.

Configuration



- 1 Déverrouillez la ou les portes de l'unité et ouvrez-les.

- 3 Placez les appareils dans les compartiments. Connectez les câbles USB des ports de l'armoire aux appareils.



- 2 Montage d'un appareil plus grand : pour retirer un séparateur de fente, veuillez le pousser vers l'arrière de l'armoire et soulevez-le. Pour replacer un séparateur, veuillez procéder dans le sens inverse / (placez sa ou ses languettes dans la ou les fentes appropriées et tirez-le vers vous).

Chargement

- A Branchez le cordon d'alimentation à l'appareil et à une prise de courant.
- B Appuyez sur le bouton pour mettre l'appareil sous tension et commencer à charger.

Utilisation du verrou
Combinaison par défaut et marche à suivre pour faire tourner les molettes

La combinaison par défaut est 0-0-0-0 (voir ci-dessous). Les molettes ne tournent que vers la gauche.


Pour déverrouiller

- Avec la clé : tournez la clé dans la serrure comme indiqué.
- Avec la combinaison : faites tourner les molettes de façon à former le code correct.



Une fois l'armoire déverrouillée, tirez la poignée vers le haut en la saisissant par sa partie inférieure et tournez-la de 90° vers la droite, puis ouvrez la porte.

Pour verrouiller

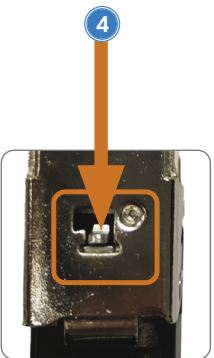
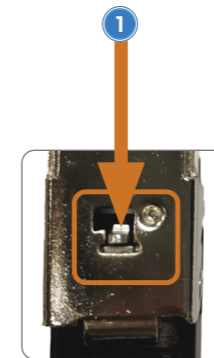
Fermez la porte, tournez la poignée de 90° vers la gauche puis repoussez-la en position fermée. Une fois l'armoire refermée :

- Méthode de la clé : Donnez un tour de clé et retirez-la de la serrure.
- Méthode de combinaison : Faites tourner les molettes de façon aléatoire pour brouiller le code.

Pour définir une nouvelle combinaison

N'oubliez pas de noter et de conserver en lieu sûr la nouvelle combinaison après l'avoir définie. Il s'agit d'un verrou mécanique qui ne peut pas être réinitialisé directement en cas d'oubli du code.

- 1 Vérifiez que le bouton de combinaison situé à l'arrière de la poignée est en position normale.
- 2 Poussez le bouton de combinaison sur la position de définition de code (Set).
- 3 Tournez les molettes de combinaison pour obtenir le code souhaité. REMARQUE : veillez à noter la nouvelle combinaison et à la conserver en lieu sûr.
- 4 Une fois le nouveau code défini, repoussez le bouton de combinaison en position normale.



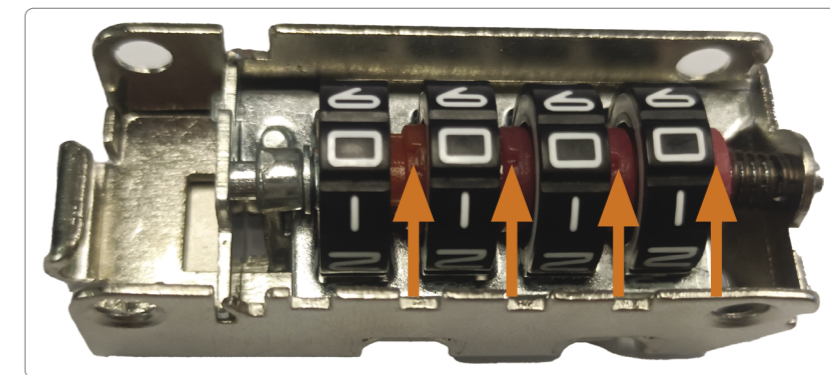
REMARQUE : veillez à noter la nouvelle combinaison et à la conserver en lieu sûr.

Pour retrouver une combinaison oubliée

- 1 Dévissez le boîtier des molettes installé sur la poignée pour le retirer.



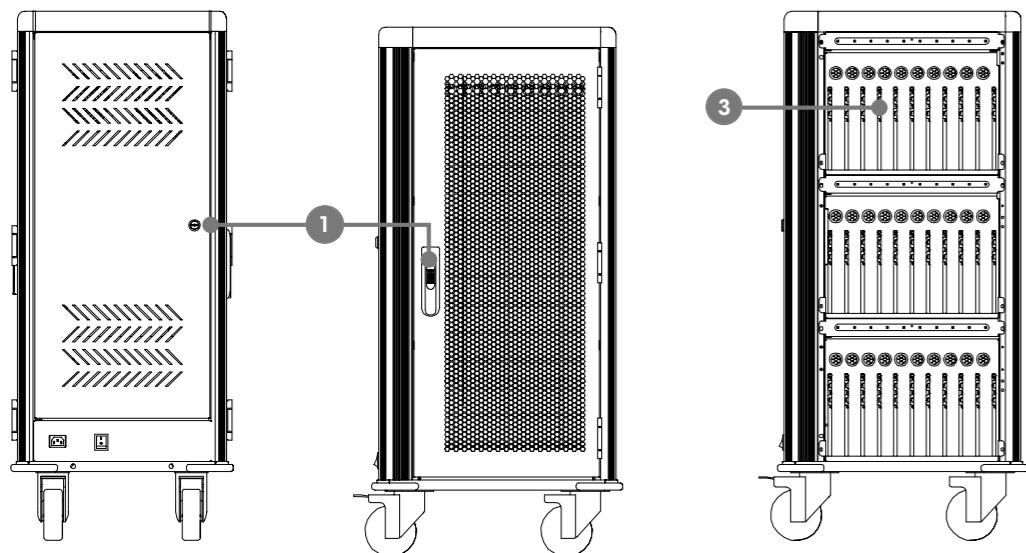
- 2 Tournez les molettes de combinaison vers la gauche pour localiser les découpes sur les molettes adjacentes plus petites. Le numéro figurant en face de la découpe est le bon numéro dans la combinaison.



- 3 Notez la combinaison correcte et conservez-la en lieu sûr, puis revissez le boîtier des molettes sur la poignée.

Pełną specyfikację produktu znajdziecie Państwo na stronie manhattanproducts.com.
Zarejestruj produkt register.manhattanproducts.com/r/181471 lub zeskanuj znajdujący się na pokrywie kod QR.

Konfiguracja



1 Odblokować i otworzyć drzwiczki stacji.

3 Umieść urządzenia w zatokach. Podłącz kable USB od portów szafy do urządzeń.



2 Montaż większego urządzenia - Aby wyjąć rozdzielacz gniazda, należy przesunąć go do tyłu obudowy i podnieść. Aby wymienić rozdzielacz, należy wykonać czynności w odwrotnej kolejności (umieścić jego wypustki w odpowiednich otworach i pociągnąć do siebie).

Ładowanie

- A Podłącz przewód zasilający do urządzenia i gniazdka zasilania.
- B Naciśnij przycisk, aby włączyć zasilanie i rozpocząć ładowanie.

Jak używać zamka

Domyślny szyfr i przekręcanie kółek

Domyślna kombinacja to 0-0-0-0; patrz niżej. Kółka kręcą się wyłącznie w lewo.



Aby otworzyć

- Za pomocą szyfru: Ustaw poprawny szyfr na kółkach..
- Za pomocą klucza: Przekręć klucz w zamku tak jak na obrazku.



Po odblokowaniu szafki podciągnij od dołu klamkę i przekręć ją o 90° w prawo; następnie otwórz drzwi.

Aby zamknąć

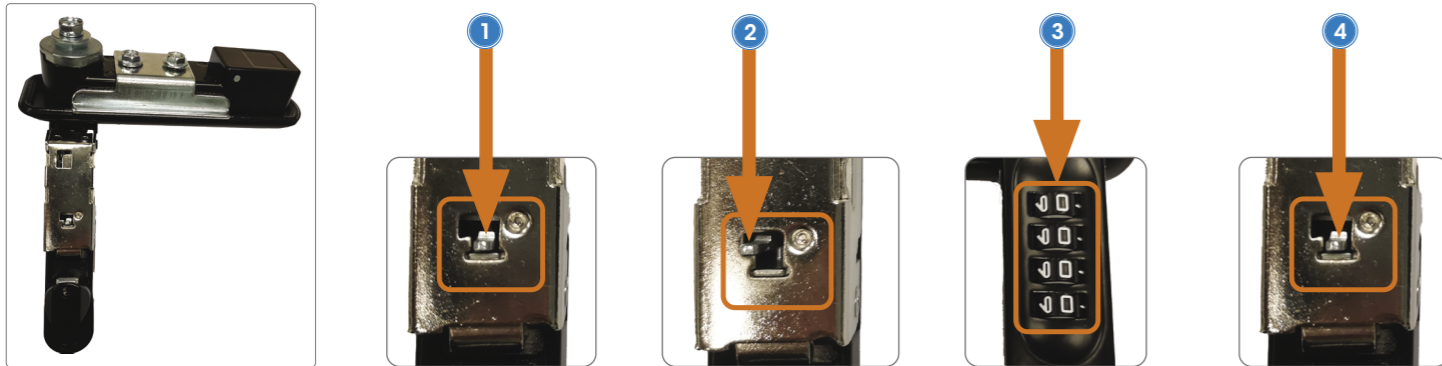
Zamknij drzwi, przekręć klamkę o 90° w lewo i pchnij ją z powrotem do pełnego zamknięcia. Po zabezpieczeniu szafki:

- Jeśli używasz szyfru: Przemieszczaj cyfry.
- Jeśli używasz klucza: Przekręć klucz z powrotem i wyjmij go z zamka.

Aby ustawić nowy szyfr

Zapamiętaj kombinację cyfr i przechowuj zapisaną w bezpiecznym miejscu. To jest mechaniczny zamek, którego nie da się łatwo zresetować, jeśli zapomnimy jaki mamy szyfr.

- 1 Sprawdź, czy przycisk z tyłu klamki jest w prawidłowej pozycji.
- 2 Wciśnij przycisk od szyfru do pozycji ustawie.
- 3 Zakręć kółkami, ustawiając swój szyfr. Ważne: zapisz kombinację cyfr i przechowuj zapis w bezpiecznym miejscu.
- 4 Po ustawieniu nowego szyfru przesun z powrotem przycisk do pozycji wyjściowej.



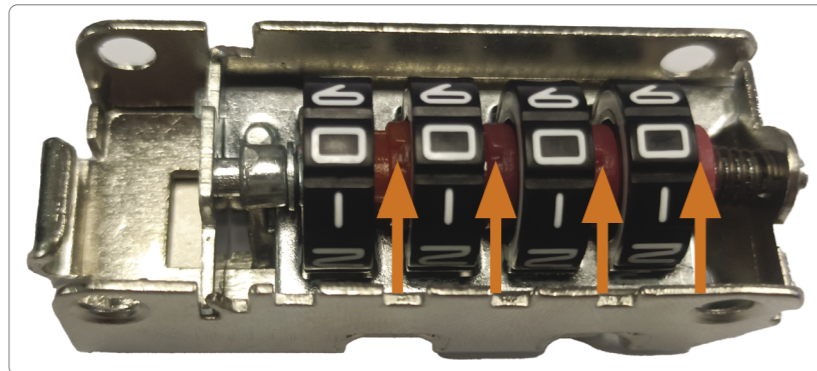
Ważne: zapisz kombinację cyfr i przechowuj zapis w bezpiecznym miejscu.

Jak odzyskać zapomniany szyfr

- 1 Wymontuj obudowę z szyfrem z klamki, odkręcając śruby mocujące.



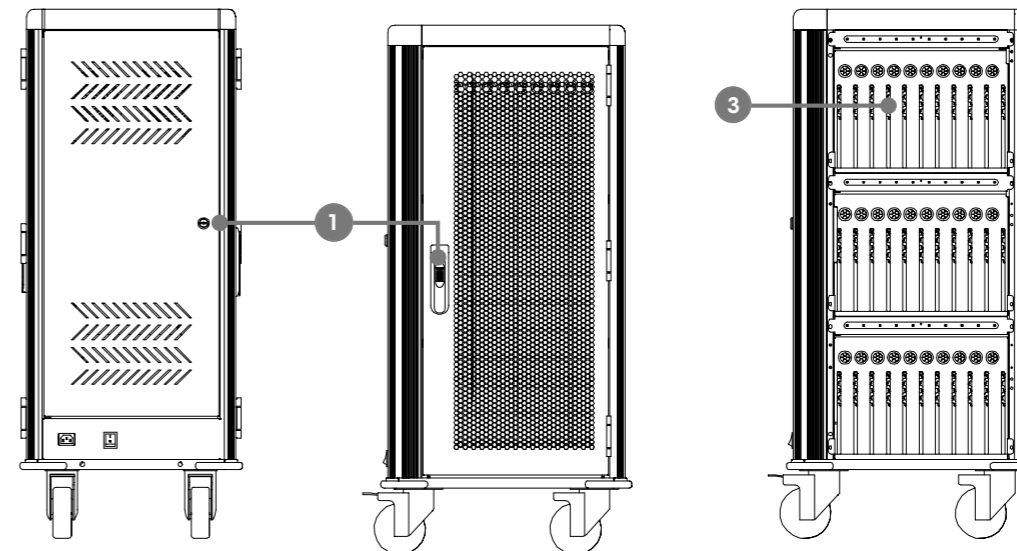
- 2 Przekręć kółka w lewo, aby zlokalizować wycięcia na sąsiednich mniejszych kółkach. Cyfra obok wycięcia to poprawna cyfra z szyfru.



- 3 Po zapisaniu szyfru i schowaniu zapisu w bezpiecznym miejscu przykręć z powrotem skrzynkę śrubami do klamki.

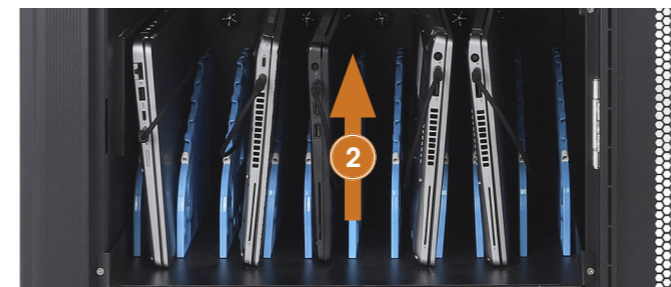
Per ulteriori specifiche, visita il sito manhattanproducts.com. Registra il tuo prodotto su [register.manhattanproducts.com/r/181471](http://manhattanproducts.com/r/181471) o scansiona il codice QR presente sulla copertina.

Installazione



- 1 Sbloccare lo sportello dell'unità e aprirlo.

- 3 Posizionare i dispositivi negli alloggiamenti. Collegare i cavi USB dalle porte dell'armadio ai dispositivi.



- 2 Montaggio di un dispositivo più grande. Per rimuovere un divisore di slot, spingerlo sul retro dell'armadietto e sollevarlo. Per sostituire un divisore, fare il contrario / (posizionare la scheda (o le schede) nell'apposita fessura e tirarla verso di se).

Chargement

- A Collegare il cavo di alimentazione all'unità e a una presa di corrente.
- B Premere il pulsante per accendere l'alimentatore e avviare la ricarica.

Utilizzo della serratura
La combinazione predefinita e la rotazione delle rotelle

La combinazione predefinita è 0-0-0-0; vedi sotto. Le rotelle possono essere girate solo verso sinistra.


Per aprire

- Utilizzando la chiave: girare la chiave nella serratura come mostrato nell'illustrazione.
- Utilizzando la combinazione: ruotare le rotelle in modo che formino la combinazione corretta.



Una volta aperto l'armadietto, tirare verso l'alto dalla parte inferiore della maniglia e ruotarla di 90° verso destra; quindi aprire la porta.

Per chiudere

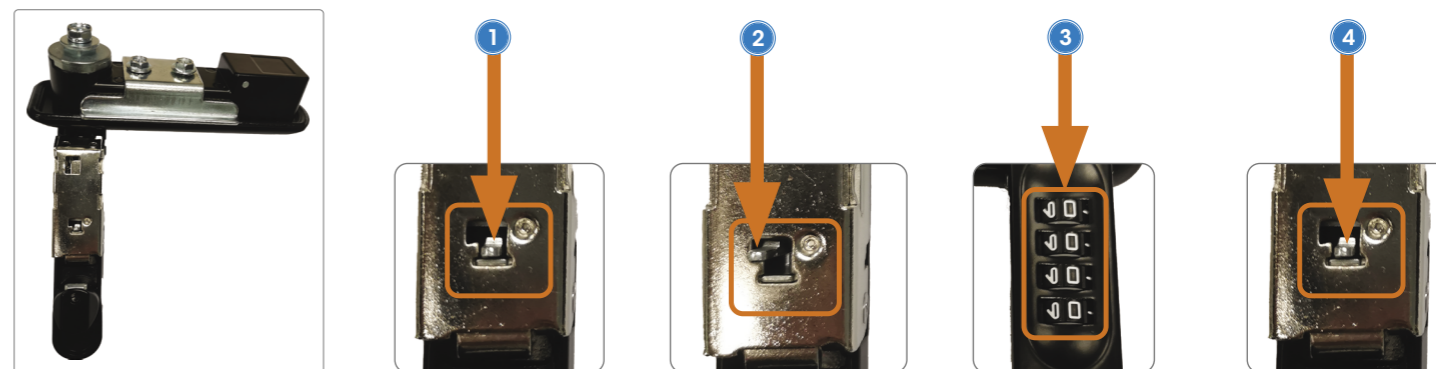
Chiudere la porta, ruotare la maniglia di 90° verso sinistra e riportarla in posizione di chiusura. Una volta che l'armadietto è stato chiuso:

- Utilizzando la chiave: girare la chiave e rimuoverla dalla serratura.
- Utilizzando la combinazione: ruotare le rotelle affinché i numeri non formino più la combinazione corretta.

Per impostare una nuova combinazione

Dopo aver impostato la nuova combinazione, ricordate di annotarla e conservarla in luogo sicuro. Questa è una serratura meccanica, che non può essere ripristinata direttamente laddove se ne dimentichi la combinazione.

- 1 Assicurarsi che il pulsante Combinazione sul retro della maniglia si trovi in posizione Normale.
- 2 Spingere il pulsante Combinazione in posizione Set.
- 3 Ruotare le rotelle in modo da formare la combinazione desiderata. NOTA: assicurarsi di annotare e conservare la nuova combinazione in un luogo sicuro.
- 4 Una volta impostata la nuova combinazione, spingere nuovamente il pulsante Combinazione in posizione Normale.



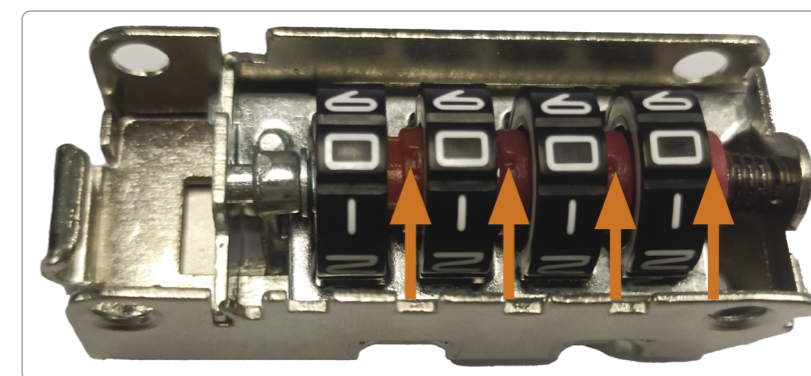
NOTA: assicurarsi di annotare e conservare la nuova combinazione in un luogo sicuro.

Per trovare la combinazione dimenticata

- 1 Rimuovere la scatola contenente il meccanismo a combinazione dalla maniglia svitando le viti che la mantengono in posizione.



- 2 Ruotare le rotelle del meccanismo verso sinistra per individuare le scanalature presenti sulle rotelle più piccole adiacenti. I numeri accanto alle scanalature sono i numeri che compongono la combinazione corretta.



- 3 Una volta annotata la combinazione corretta e dopo averla riposta in un luogo sicuro, fissare nuovamente la scatola contenente il meccanismo a combinazione alla maniglia utilizzando le viti.



WASTE ELECTRICAL & ELECTRONIC EQUIPMENT

Disposal of Electric Equipment (applicable in the E.U. and other countries with separate collection systems)

ENGLISH: This symbol on the product or its packaging means that this product must not be treated as unsorted household waste. In accordance with EU Directive 2012/19/EU on Waste Electrical and Electronic Equipment (WEEE), this electrical product must be disposed of in accordance with the user's local regulations for electrical or electronic waste. Please dispose of this product by returning it to your local point of sale or recycling pickup point in your municipality.

DEUTSCH: Dieses auf dem Produkt oder der Verpackung angebrachte Symbol zeigt an, dass dieses Produkt nicht mit dem Hausmüll entsorgt werden darf. In Übereinstimmung mit der Richtlinie 2012/19/EU des Europäischen Parlaments und des Rates über Elektro- und Elektronik-Altgeräte (WEEE) darf dieses Elektrogerät nicht im normalen Hausmüll oder dem Gelben Sack entsorgt werden. Wenn Sie dieses Produkt entsorgen möchten, bringen Sie es bitte zur Verkaufsstelle zurück oder zum Recycling-Sammelpunkt Ihrer Gemeinde.

ESPAÑOL: Este símbolo en el producto o su embalaje indica que el producto no debe tratarse como residuo doméstico. De conformidad con la Directiva 2012/19/EU de la UE sobre residuos de aparatos eléctricos y electrónicos (RAEE), este producto eléctrico no puede desecharse se con el resto de residuos no clasificados. Deshágase de este producto devolviéndolo a su punto de venta o a un punto de recolección municipal para su reciclaje.

FRANÇAIS: Ce symbole sur le produit ou son emballage signifie que ce produit ne doit pas être traité comme un déchet ménager. Conformément à la Directive 2012/19/EU sur les déchets d'équipements électriques et électroniques (DEEE), ce produit électrique ne doit en aucun cas être mis au rebut sous forme de déchet municipal non trié. Veuillez vous débarrasser de ce produit en le renvoyant à son point de vente ou au point de ramassage local dans votre municipalité, à des fins de recyclage.

POLSKI: Jeśli na produkcie lub jego opakowaniu umieszczono ten symbol, wówczas w czasie utylizacji nie wolno wyrzucać tego produktu wraz z odpadami komunalnymi. Zgodnie z Dyrektywą Nr 2012/19/EU w sprawie zużytego sprzętu elektrycznego i elektronicznego (WEEE), w niniejszego produktu elektrycznego nie wolno usuwać jako nie posortowanego odpadu komunalnego. Prosimy o usunięcie niniejszego produktu poprzez jego zwrot do punktu zakupu lub oddanie do miejscowego komunalnego punktu zbiórki odpadów przeznaczonych do recyklingu.

ITALIANO: Questo simbolo sui prodotto o sulla relativa confezione indica che il prodotto non va trattato come un rifiuto domestico. In ottemperanza alla Direttiva UE 2012/19/EU sui rifiuti di apparecchiature elettriche ed elettroniche (RAEE), questa prodotto elettrico non deve essere smaltito come rifiuto municipale misto. Si prega di smaltire il prodotto riportandolo al punto vendita o al punto di raccolta municipale locale per un opportuno riciclaggio.

WARRANTY • GARANTIEINFORMATIONEN • GARANTÍA • GARANTIE • GWARANCJI • GARANZIA
manhattanproducts.com | manhattanproducts.de/garantie (Germany only)

GENERAL PRODUCT SAFETY INSTRUCTIONS

ENGLISH:

- This product is intended for indoor use only. Do not expose to rain, moisture, or excessive humidity.
- Keep away from heat sources, open flames, and direct sunlight.
- Use the brakes on the casters to prevent unintentional rolling.
- Only use the included power cable or an equivalent rated C13 to AC plug cable.
- Do not use with daisy-chained power strips or extension cords.
- Unplug the cart from the mains before cleaning or performing any maintenance. Clean only with a dry or slightly damp cloth. Do not use chemicals, sprays, or water.
- Ensure the ventilation slots are not obstructed. Proper airflow is essential for cooling and safe operation.
- Regularly check power cables, locks, and casters for signs of wear or damage.

DEUTSCH:

- Dieses Produkt ist nur für den Innenbereich vorgesehen. Nicht Regen, Feuchtigkeit oder übermäßiger Luftfeuchtigkeit aussetzen.
- Von Wärmequellen, offenen Flammen und direkter Sonneneinstrahlung fernhalten.
- Verwenden Sie die Bremsen an den Rollen, um unbeabsichtigtes Wegrollen zu verhindern.
- Verwenden Sie nur das mitgelieferte Netzkabel oder ein gleichwertiges C13-zu-AC-Steckerkabel.
- Nicht mit hintereinander geschalteten Steckdosenleisten oder Verlängerungskabeln verwenden.
- Ziehen Sie den Stecker des Wagens aus der Steckdose, bevor Sie Reinigungs- oder Wartungsarbeiten durchführen. Reinigen Sie nur mit einem trockenen oder leicht feuchten Tuch. Keine Chemikalien, Sprays oder Wasser verwenden.
- Achten Sie darauf, dass die Lüftungsschlitze nicht blockiert sind. Eine ausreichende Luftzirkulation ist für die Kühlung und den sicheren Betrieb unerlässlich.
- Überprüfen Sie regelmäßig Netzkabel, Schösser und Rollen auf Abnutzungserscheinungen oder Schäden.

ESPAÑOL:

- Este producto está destinado únicamente para uso en interiores. No lo exponga a la lluvia, humedad o humedad excesiva.
- Manténgalo alejado de fuentes de calor, llamas abiertas y luz solar directa.
- Utilice los frenos de las ruedas para evitar desplazamientos accidentales.
- Utilice únicamente el cable de alimentación incluido o uno equivalente con conector C13 a enchufe de CA.
- No use con regletas de enchufes o extensiones en cadena.
- Desenchufe el carro de la red eléctrica antes de limpiarlo o realizar cualquier mantenimiento. Limpie solo con un paño seco o ligeramente húmedo. No utilice productos químicos, aerosoles ni agua.
- Asegúrese de que las rejillas de ventilación no estén obstruidas. El flujo de aire adecuado es esencial para la refrigeración y el funcionamiento seguro.
- Revise regularmente los cables de alimentación, los candados y las ruedas en busca de desgaste o daños.

FRANÇAIS:

- Ce produit est destiné uniquement à une utilisation en intérieur. Ne pas exposer à la pluie, à l'humidité ou à une humidité excessive.
- Gardez-le à l'écart des sources de chaleur, des flammes nues et de la lumière directe du soleil.
- Utilisez les freins sur les roulettes pour éviter les déplacements involontaires.
- Utilisez uniquement le câble d'alimentation fourni ou un câble équivalent de type C13 vers prise secteur.
- Ne pas utiliser avec des multiprises ou rallonges en cascade.
- Débranchez le chariot du secteur avant de nettoyer ou d'effectuer toute maintenance. Nettoyez uniquement avec un chiffon sec ou légèrement humide. N'utilisez pas de produits chimiques, de sprays ou d'eau.
- Assurez-vous que les fentes de ventilation ne sont pas obstruées. Une bonne circulation de l'air est essentielle pour le refroidissement et un fonctionnement sécurisé.
- Vérifiez régulièrement les câbles d'alimentation, les serrures et les roulettes pour détecter toute usure ou dommage.



POLSKI:

- Ten produkt jest przeznaczony wyłącznie do użytku wewnętrznego. Nie wystawiać na deszcz, wilgoć ani nadmierną wilgotność.
- Trzymać z dala od źródeł ciepła, otwartego ognia i bezpośredniego światła słonecznego.
- Używaj hamulców na kółkach, aby zapobiec niezamierzonemu przesuwaniu się.
- Używaj wyłącznie dołączonego kabla zasilającego lub równoważnego kabla C13 do wtyczki AC.
- Nie używaj z listwami zasilającymi ani przedłużaczami połączonymi szeregowo.
- Odłącz wózek od sieci przed czyszczeniem lub przeprowadzaniem konserwacji. Czyść tylko suchą lub lekko wilgotną szmatką. Nie używaj chemikaliów, sprayów ani wody.
- Upewnij się, że otwory wentylacyjne nie są zablokowane. Odpowiednia cyrkulacja powietrza jest niezbędna do chłodzenia i bezpiecznej pracy.
- Regularnie sprawdzaj kable zasilające, zamki i kółka pod kątem oznak zużycia lub uszkodzeń.

ITALIANO:

- Questo prodotto è destinato esclusivamente all'uso in ambienti interni. Non esporre a pioggia, umidità o eccessiva umidità.
- Tenere lontano da fonti di calore, fiamme libere e luce solare diretta.
- Utilizzare i freni sulle ruote per evitare movimenti accidentali.
- Utilizzare solo il cavo di alimentazione incluso o un cavo equivalente C13 a spina CA.
- Non utilizzare con ciabatte elettriche o prolunghe collegate in serie.
- Scollegare il carrello dalla rete elettrica prima di pulirlo o eseguire qualsiasi intervento di manutenzione. Pulire solo con un panno asciutto o leggermente umido. Non usare prodotti chimici, spray o acqua.
- Assicurarsi che le fessure di ventilazione non siano ostruite. Un corretto flusso d'aria è essenziale per il raffreddamento e il funzionamento sicuro.
- Controllare regolarmente i cavi di alimentazione, le serrature e le ruote per individuare segni di usura o danni.

REGULATORY STATEMENTS CE / UKCA

ENGLISH : This device complies with the requirements of CE 2014/30/EU (UKCA Electromagnetic Compatibility Regulations 2016) and / or 2014/35/EU (UKCA Electrical Equipment [Safety] Regulations 2016). The Declaration of Conformity for is available at:

DEUTSCH : Dieses Gerät entspricht der CE 2014/30/EU und / oder 2014/35/EU. Die Konformitätserklärung für dieses Produkt finden Sie unter:

ESPAÑOL : Este dispositivo cumple con los requerimientos de CE 2014/30/EU y / o 2014/35/EU. La declaración de conformidad esta disponible en:

FRANÇAIS : Cet appareil satisfait aux exigences de CE 2014/30/EU et / ou 2014/35/EU. La Déclaration de Conformité est disponible à :

POLSKI : Urządzenie spełnia wymagania CE 2014/30/EU i / lub 2014/35/EU. Deklaracja zgodności dostępna jest na stronie internetowej producenta:

ITALIANO : Questo dispositivo è conforme alla CE 2014/30/EU e / o 2014/35/EU. La dichiarazione di conformità è disponibile al:

support.manhattanproducts.com/barcode/181471

| POWER INFORMATION | |
|-------------------|--|
| | 181471 |
| Input | 220.0 - 240.0 V; 10.0 A; 50 - 60 Hz |
| Power (max.) | 900.0 W |



North & South America
 IC Intracom Americas
 550 Commerce Blvd.
 Oldsmar, FL 34677, USA

Asia & Africa
 IC Intracom Asia
 4-F, No. 77, Sec. 1, Xintai 5th Rd.
 Xizhi Dist., New Taipei City 221, Taiwan

Europe
 IC Intracom Europe
 Löhbacher Str. 7, D-58553
 Halver, Germany

All trademarks and trade names are the property of their respective owners.

© IC Intracom. All rights reserved. Manhattan is a trademark of IC Intracom, registered in the U.S. and other countries.





manhattanproducts.com