

WARRANTY AT: | GARANTIE AUF: | GARANTÍA EN: |  
GARANTIE À : | GWARANCJA NA: | GARANZIA A:

manhattanproducts.com

**EN MÉXICO:** Póliza de Garantía Manhattan — Datos del importador y responsable ante el consumidor IC Intracom México, S.A.P.I. de C.V. • Av. Interceptor Poniente # 73, Col. Parque Industrial La Joya, Cuautitlán Izcalli, Estado de México, C.P. 54730, México. • Tel. (55)1500-4500  
La presente garantía cubre los siguientes productos contra cualquier defecto de fabricación en sus materiales y mano de obra.

**A** Garantizamos los productos de limpieza, aire comprimido y consumibles, por 60 días a partir de la fecha de entrega, o por el tiempo en que se agote totalmente su contenido por su propia función de uso, lo que suceda primero.

**B** Garantizamos los productos con partes móviles por 3 años.

**C** Garantizamos los demás productos por 5 años (productos sin partes móviles), bajo las siguientes condiciones:

- 1 Todos los productos a que se refiere esta garantía, ampara su cambio físico, sin ningún cargo para el consumidor.
- 2 El comercializador no tiene talleres de servicio, debido a que los productos que se garantizan no cuentan con reparaciones, ni refacciones, ya que su garantía es de cambio físico.
- 3 La garantía cubre exclusivamente aquellas partes, equipos o sub-ensambles que hayan sido instaladas de fábrica y no incluye en ningún caso el equipo adicional o cualesquiera que hayan sido adicionados al mismo por el usuario o distribuidor.

Para hacer efectiva esta garantía bastará con presentar el producto al distribuidor en el domicilio donde fue adquirido o en el domicilio de IC Intracom México, S.A.P.I. de C.V., junto con los accesorios contenidos en su empaque, acompañado de su póliza debidamente llenada y sellada por la casa vendedora (indispensable el sello y fecha de compra) donde lo adquirió, o bien, la factura o ticket de compra original donde se mencione claramente el modelo, número de serie (cuando aplique) y fecha de adquisición. Esta garantía no es válida en los siguientes casos: Si el producto se hubiese utilizado en condiciones distintas a las normales; si el producto no ha sido operado conforme a los instructivos de uso; o si el producto ha sido alterado o tratado de ser reparado por el consumidor o terceras personas.

[support.manhattanproducts.com/barcode/208499](https://support.manhattanproducts.com/barcode/208499)

North & South America  
IC Intracom Americas  
550 Commerce Blvd.  
Oldsmar, FL 34677  
USA

Asia & Africa  
IC Intracom Asia  
4-F, No. 77, Sec. 1, Xintai 5th Rd.  
Xizhi Dist., New Taipei City 221  
Taiwan

Europe  
IC Intracom Europe  
Löhbacher Str. 7  
D-58553 Halver  
Germany

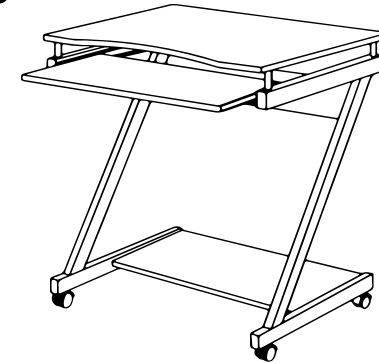
All trademarks and trade names are the property of their respective owners. © IC Intracom. All rights reserved. Manhattan is a trademark of IC Intracom, registered in the U.S. and other countries.

# Compact Computer Desk with Slide-out Keyboard Tray Instructions

Model 208499



Max. weight



**Important: Read before use.**  
**Importante: Leer antes de usar.**

## ENGLISH

### Safety Precautions

- Avoid potential injuries or property damage! Manhattan is not responsible for damage or injury caused by incorrect assembly or use.
- Be sure that you understand all instructions before you begin assembly. Ensure that you have received all parts according to the component checklist prior to installation.
- Safety gear and proper tools must be used. This product should only be installed by professionals.
- Use the mounting screws provided and DO NOT OVER-TIGHTEN mounting screws.
- This product is intended for indoor use only.
- Maintenance: Check that the bracket is secure and safe to use at regular intervals (at least every three months).

**For specifications, go to [register.manhattanproducts.com](https://register.manhattanproducts.com). Register your product at [register.manhattanproducts.com/r/208499](https://register.manhattanproducts.com/r/208499) or scan the QR code below.**

## ESPAÑOL

### Precauciones de seguridad

- ¡Evite posibles lesiones o daños materiales! Manhattan no se hace responsable de los daños o lesiones que puedan causarse debido al uso o montaje incorrectos.
- Antes de ensamblar, procure haber entendido todas las instrucciones. Asegúrese de que haya recibido todas las piezas según la lista de verificación de componentes para la instalación.
- Se debe usar tanto equipo de seguridad, así como las herramientas apropiadas. Este producto solo debe ser instalado por profesionales.
- Utilice los tornillos de ensamble suministrados y NO aplique demasiada tensión a los tornillos.
- Este producto está diseñado exclusivamente para uso en interiores.
- Mantenimiento: Compruebe periódicamente que el soporte esté asegurado y listo para usar (al menos cada tres meses).






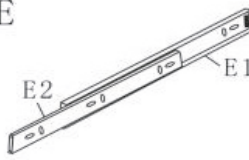




**Para más especificaciones, visite [manhattanproducts.com](https://manhattanproducts.com). Registre el producto en [register.manhattanproducts.com/r/208499](https://register.manhattanproducts.com/r/208499) o escanee el código QR a continuación.**

## For additional benefits:

Scan to register your product warranty

or go to: [register.manhattanproducts.com/r/208499](https://register.manhattanproducts.com/r/208499)



<p>A1  M6x50 mm 4pcs</p>	
<p>A2  M4x25mm 4pcs</p>	
<p>B  ST5x50mm 8pcs</p>	
<p>C  ST3.5x12mm 4pcs</p>	
<p>D  M4 mm 4pcs</p>	
<p>E  E2 E1</p>	
<p>F  2pcs</p>	<p>G  2pcs</p>
<p>H  4pcs</p>	<p>I  M6 x30m m 4pcs</p>

