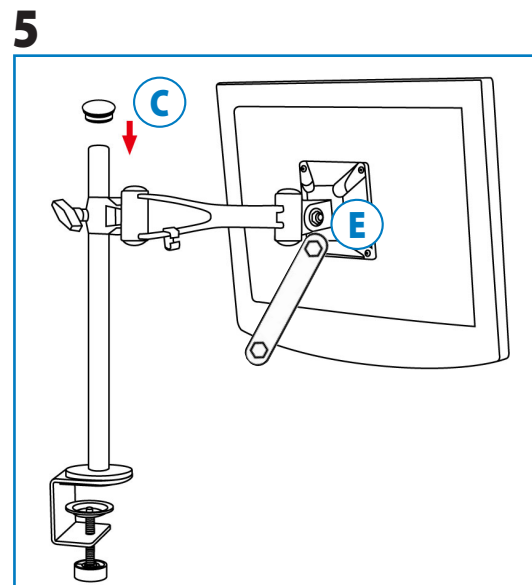
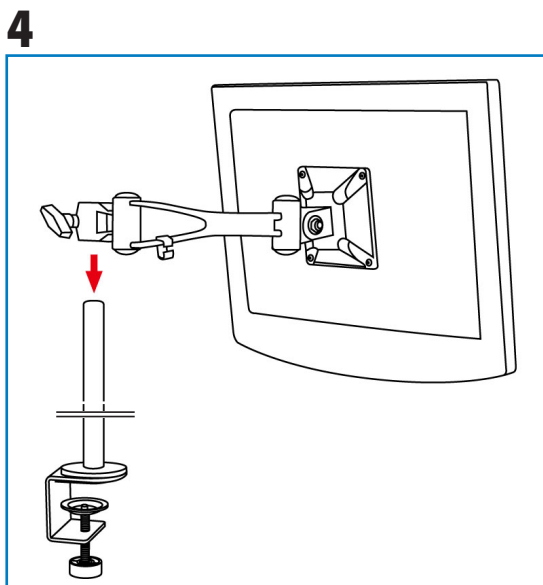
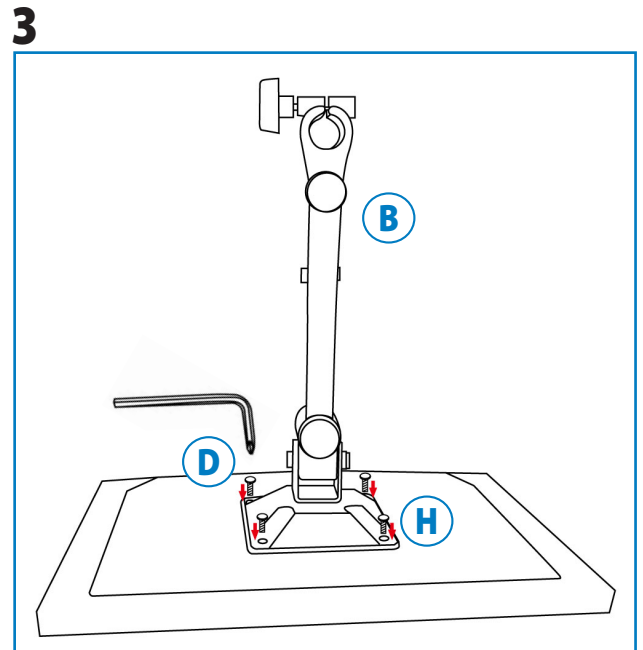
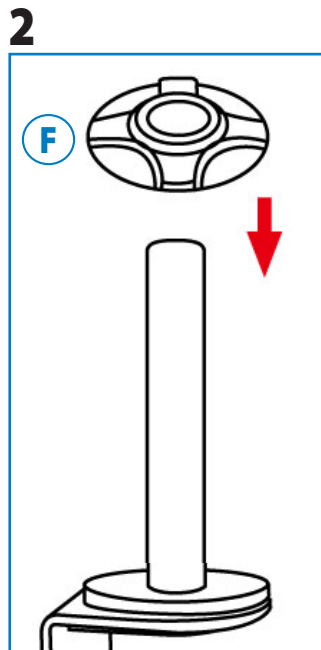
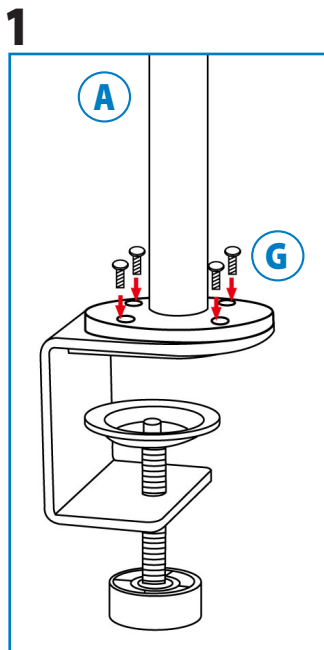
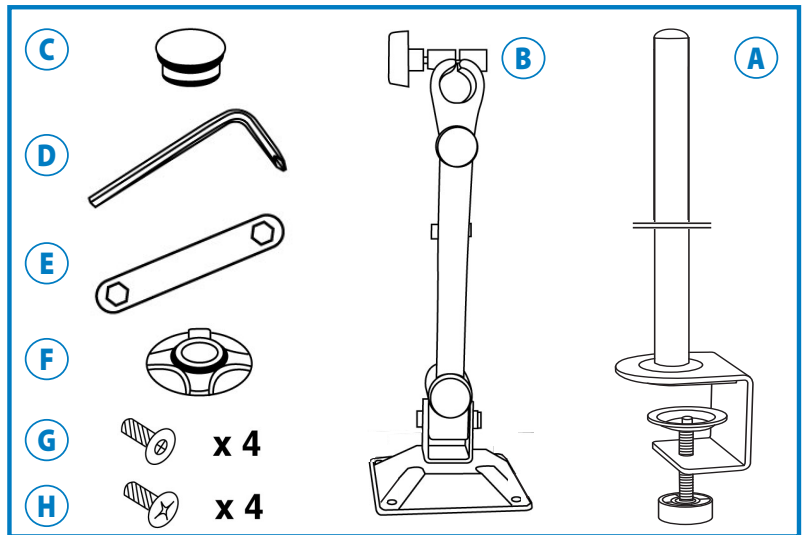


LCD MONITOR POLE INSTALL GUIDE

MODEL 420655




MANHATTAN[™]
BRINGING COMPUTERS TO LIFE

WARRANTY INFORMATION

ENGLISH — For warranty information, go to www.manhattan-products.com/warranty.

DEUTSCH — Garantieinformationen finden Sie hier unter www.manhattan-products.com/warranty.

ESPAÑOL — Si desea obtener información sobre la garantía, visite www.manhattan-products.com/warranty.

FRANÇAIS — Pour consulter les informations sur la garantie, rendez-vous à l'adresse www.manhattan-products.com/warranty.

POLSKI — Informacje dotyczące gwarancji znajdują się na stronie www.manhattan-products.com/warranty.

ITALIANO — Per informazioni sulla garanzia, accedere a www.manhattan-products.com/warranty.

EN MÉXICO: Poliza de Garantía MANHATTAN — Datos del importador y responsable ante el consumidor IC Intracom México, S.A. de C.V. • Av. Interceptor Poniente # 73, Col. Parque Industrial La Joya, Cuautitlan Izcalli, Estado de México, C.P. 54730, México. • Tel. (55)1500-4500

La presente garantía cubre los siguientes productos contra cualquier defecto de fabricación en sus materiales y mano de obra.

A. Garantizamos los productos de limpieza, aire comprimido y consumibles, por 60 días a partir de la fecha de entrega, o por el tiempo en que se agote totalmente su contenido por su propia función de uso, lo que suceda primero.

B. Garantizamos los productos con partes móviles por 3 años.

C. Garantizamos los demás productos por 5 años (productos sin partes móviles), bajo las siguientes condiciones:

1. Todos los productos a que se refiere esta garantía, ampara su cambio físico, sin ningún cargo para el consumidor.
2. El comercializador no tiene talleres de servicio, debido a que los productos que se garantizan no cuentan con reparaciones, ni refacciones, ya que su garantía es de cambio físico.
3. La garantía cubre exclusivamente aquellas partes, equipos o sub-ensambles que hayan sido instaladas de fábrica y no incluye en ningún caso el equipo adicional o cualesquiera que hayan sido adicionados al mismo por el usuario o distribuidor.

Para hacer efectiva esta garantía bastara con presentar el producto al distribuidor en el domicilio donde fue adquirido o en el domicilio de IC Intracom México, S.A. de C.V., junto con los accesorios contenidos en su empaque, acompañado de su póliza debidamente llenada y sellada por la casa vendedora (indispensable el sello y fecha de compra) donde lo adquirió, o bien, la factura o ticket de compra original donde se mencione claramente el modelo, numero de serie (cuando aplique) y fecha de adquisición. Esta garantía no es valida en los siguientes casos: Si el producto se hubiese utilizado en condiciones distintas a las normales; si el producto no ha sido operado conforme a los instructivos de uso; ó si el producto ha sido alterado o tratado de ser reparado por el consumidor ó terceras personas.

ENGLISH — To view a datasheet with a full list of specifications, go to www.manhattan-products.com.

DEUTSCH — Das Datenblatt mit einer vollständigen Liste aller Spezifikationen finden Sie auf www.manhattan-products.com.

ESPAÑOL — Para ver una hoja de datos con una lista completa de especificaciones, visite www.manhattan-products.com.

FRANÇAIS — Pour la feuille de données avec une liste de spécifications complète, visitez www.manhattan-products.com.

POLSKI — Pełną specyfikację produktu znajdą Państwo na stronie www.manhattan-products.com.

ITALIANO — Per prendere visione della scheda tecnica con la lista completa delle specifiche, visitate il sito www.manhattan-products.com.

MANHATTAN® offers a complete line of PC Components, Peripherals, Cables and Accessories. Ask your local computer dealer for more information or visit www.manhattan-products.com.

All products mentioned are trademarks or registered trademarks of their respective owners.

MANHATTAN® bietet ein vollständiges Sortiment an PC-Komponenten, Peripherie, Kabel und Zubehör. Weitere Informationen erhalten Sie von Ihrem Händler oder auf www.manhattan-products.com.

Alle genannten Produkt- oder Firmennamen sind eingetragene Marken oder Marken der jeweiligen Firmen.

MANHATTAN® ofrece una línea completa Componentes para PC, Periféricos, Cables y Accesorios. Consulte a su distribuidor local para más información ó visitenos www.manhattan-products.com.

Todos los productos mencionados son marcas comerciales o marcas registradas de sus respectivos propietarios.

MANHATTAN® offre un assortiment complet de composants de PC, des périphériques, des câbles et des accessoires www.manhattan-products.com.

Tous les produits mentionnés sont des marques commerciales ou des marques déposées de leurs propriétaires respectifs.

MANHATTAN® to kompletna linia Komponentów PC, Peryferiów, Kabli oraz Akcesoriów.

Poproś lokalnego dealera o więcej informacji lub odwiedź stronę www.manhattan-products.com.pl.

Wszystkie nazwy handlowe i towarów są nazwami i znakami towarowymi zastrzeżonymi odpowiednich firm odnośnych właścicieli.

MANHATTAN® offre una linea completa di componenti per PC, periferiche, cavi e accessori. Chiedi maggiori informazioni al tuo rivenditore di computer o visita il sito www.manhattan-products.com.

Tutti i prodotti sopracitati sono marchi di fabbrica o marchi registrati depositati dai proprietari.



MANHATTANTM
BRINGING COMPUTERS TO LIFE