

- 3) La garantía cubre exclusivamente aquellas partes, equipos o sub-ensambles que hayan sido instaladas de fábrica y no incluye en ningún caso el equipo adicional o cualesquiera que hayan sido adicionados al mismo por el usuario o distribuidor.

Para hacer efectiva esta garantía bastará con presentar el producto al distribuidor en el domicilio donde fue adquirido o en el domicilio de IC Intracom México, S.A.P.I. de C.V., junto con los accesorios contenidos en su empaque, acompañado de su póliza debidamente llenada y sellada por la casa vendedora (indispensable el sello y fecha de compra) donde lo adquirió, o bien, la factura o ticket de compra original donde se mencione claramente el modelo, número de serie (cuando aplique) y fecha de adquisición. Esta garantía no es válida en los siguientes casos: Si el producto se hubiese utilizado en condiciones distintas a las normales; si el producto no ha sido operado conforme a los instructivos de uso; o si el producto ha sido alterado o tratado de ser reparado por el consumidor o terceras personas.

Regulatory Statements

FCC Class B

This equipment has been tested and found to comply with the limits for a Class B digital device, pursuant to Part 15 of Federal Communications Commission (FCC) Rules. These limits are designed to provide reasonable protection against harmful interference in a residential installation. This equipment generates, uses and can radiate radio frequency energy, and if not installed and used in accordance with the instructions may cause harmful interference to radio communications. However, there is no guarantee that interference will not occur in a particular installation. If this equipment does cause harmful interference to radio or television reception, which can be determined by turning the equipment off and on, the user is encouraged to try to correct the interference by one or more of the following measures: reorient or relocate the receiving antenna; increase the separation between the equipment and the receiver; connect the equipment to an outlet on a circuit different from the receiver; or consult the dealer or an experienced radio/TV technician for help.

CE

ENGLISH: This device complies with the requirements of CE RED 2014/53/EU, 2014/30/EU and/or 2014/35/EC. The Declaration of Conformity for is available at:

DEUTSCH: Dieses Gerät entspricht der CE RED 2014/53/EU, 2014/30/EU und / oder 2014/35/EC. Die Konformitätserklärung für dieses Produkt finden Sie unter:

ESPAÑOL: Este dispositivo cumple con los requerimientos de CE RED 2014/53/EU, 2014/30/EU y / o 2014/35/EC. La declaración de conformidad esta disponible en:

FRANÇAIS: Cet appareil satisfait aux exigences de CE RED 2014/53/EU, 2014/30/EU et/ou 2014/35/EC. La Déclaration de Conformité est disponible à:

POLSKI: Urządzenie spełnia wymagania CE RED 2014/53/EU, 2014/30/EU i / lub 2014/35/EC. Deklaracja zgodności dostępna jest na stronie internetowej producenta:

ITALIANO: Questo dispositivo è conforme alla CE RED 2014/53/EU, 2014/30/EU e / o 2014/35/EC. La dichiarazione di conformità è disponibile al:

manhattanproducts.com



North & South America	Asia & Africa	Europe
IC Intracom Americas 550 Commerce Blvd. Oldsmar, FL 34677 USA	IC Intracom Asia 4-F, No. 77, Sec. 1, Xintai 5th Rd. Xizhi Dist., NTC 221, Taiwan	IC Intracom Vertriebs GmbH Löhbacher Str. 7 D-58553 Halver, Germany

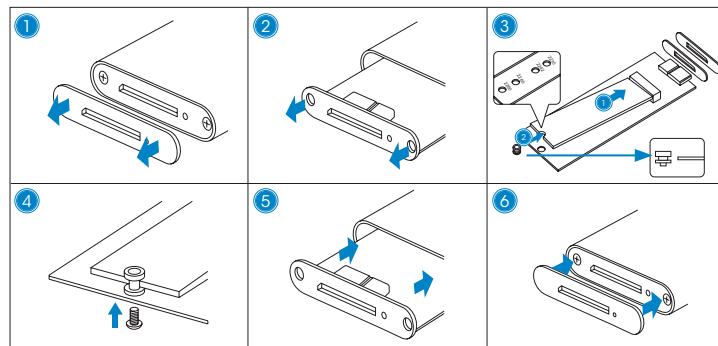
All trademarks and trade names are the property of their respective owners.

© IC Intracom. All rights reserved. Manhattan is a trademark of IC Intracom, registered in the U.S. and other countries.

M.2 NGFF SSD Enclosure

Instructions

Model 130455



UASP compliant

- 1 Remove the external cover.
- 2 Unscrew the board from the case and slide it out.
- 3 Plug in your hard drive. Place the copper column at the top of your drive to affix it to the board.
- 4 Use the screw to fasten your hard drive to the board.
- 5 Slide the board back into the case and screw it in.
- 6 Replace the external cover.

For specifications, please visit manhattanproducts.com.



Important: Read before use. • Importante: Leer antes de usar.
manhattanproducts.com

DEUTSCH: M.2 NGFF SSD-Festplattengehäuse

UASP-konform

- 1 Entfernen Sie die äußere Abdeckung.
 - 2 Lösen Sie die Schrauben des Boards und und schieben Sie es aus dem Gehäuse.
 - 3 Schließen Sie Ihre Festplatte an. Platzieren Sie die Kupferhalterung oben auf Ihrem Laufwerk, um sie auf der Platine zu befestigen.
 - 4 Befestigen Sie Ihre Festplatte mit der Schraube an der Platine.
 - 5 Schieben Sie die Platine wieder in das Gehäuse und schrauben Sie sie fest.
 - 6 Setzen Sie die externe Abdeckung wieder ein.
- Die Spezifikationen finden Sie auf manhattanproducts.com.*

ESPAÑOL: Gabinete de USB SúperVelocidad a M.2 NGFF para Disco de Estado Sólido (SSD)

UASP compatible

- 1 Retire la tapa exterior.
- 2 Desatornille la placa de la carcasa y deslícela para extraerla.
- 3 Conecte el disco duro. Coloque la columna de cobre encima del disco para montarlo en la placa.
- 4 Ajuste el tornillo para fijar el disco duro en la placa.
- 5 Deslice nuevamente la placa para colocarla en la carcasa y atorníllela.
- 6 Vuelva a colocar la tapa.

Para más especificaciones, visite manhattanproducts.com.

FRANÇAIS: Boîtier pour SSD USB SuperSpeed vers M.2 NGFF

UASP conforme

- 1 Retirez le capot extérieur
- 2 Dévissez le panneau du boîtier et faites-le glisser pour le sortir.
- 3 Branchez votre disque dur. Placez la colonne en cuivre en haut de votre disque pour le fixer au panneau.
- 4 Utilisez la vis pour fixer votre disque dur au panneau.
- 5 Reglissez le panneau dans le boîtier et vissez-le.
- 6 Remplacez le capot extérieur.

Vous trouvez les spécifications sur manhattanproducts.com.

POLSKI: Zestaw Przewodowej Klawiatury oraz Myszy

Zgodny z UASP

- 1 Zdejmij zewnętrzną obudowę.
- 2 Odkręć płytę od obudowy i wysuń ją.
- 3 Podłącz dysk twardy. Umieść miedziany radiator na górze napędu, aby przymocować go do płyty.
- 4 Użyj śruby, aby przymocować dysk twardy do płyty.
- 5 Wsuń płytę z powrotem do obudowy i przykręć ją.
- 6 Załóż obudowę zewnętrzną.

Specyfikacja techniczna dostępna jest na stronie manhattanproducts.com.

ITALIANO: Box esterno USB SuperSpeed a M.2 NGFF SSD

Conforme a UASP

- 1 Rimuovere la copertura esterna.
- 2 Svitare il pannello dal telaio e farlo scivolare fuori.
- 3 Inserire il proprio disco rigido. Posizionare la colonna di rame in cima al disco per agganciarlo al pannello.
- 4 Usare la vite per fissare il disco rigido al pannello.
- 5 Far scivolare di nuovo il pannello nel telaio e riavvitarlo.
- 6 Riposizionare la copertura esterna.

Per ulteriori specifiche, visita il sito manhattanproducts.com.

Waste Electrical & Electronic Equipment

Disposal of Electric and Electronic Equipment (applicable in the E.U. and other countries with separate collection systems)



ENGLISH: This symbol on the product or its packaging means that this product must not be treated as unsorted household waste. In accordance with EU Directive 2012/19/EU on Waste Electrical and Electronic Equipment (WEEE), this electrical product must be disposed of in accordance with the user's local regulations for electrical or electronic waste. Please dispose of this product by returning it to your local point of sale or recycling pickup point in your municipality.

DEUTSCH: Dieses auf dem Produkt oder der Verpackung angebrachte Symbol zeigt an, dass dieses Produkt nicht mit dem Hausmüll entsorgt werden darf. In Übereinstimmung mit der Richtlinie 2012/19/EU des Europäischen Parlaments und des Rates über Elektro- und Elektronik-Altgeräte (WEEE) darf dieses Elektrogerät nicht in normalen Hausmüll oder dem Gelben Sack entsorgt werden. Wenn Sie dieses Produkt entsorgen möchten, bringen Sie es bitte zur Verkaufsstelle zurück oder zum Recycling-Sammelpunkt Ihrer Gemeinde.

ESPAÑOL: Este símbolo en el producto o su embalaje indica que el producto no debe tratarse como residuo doméstico. De conformidad con la Directiva 2012/19/EU de la UE sobre residuos de aparatos eléctricos y electrónicos (RAEE), este producto eléctrico no puede desecharse se con el resto de residuos no clasificados. Deshágase de este producto devolviéndolo a su punto de venta o a un punto de recolección municipal para su reciclaje.

FRANÇAIS: Ce symbole sur le produit ou son

emballage signifie que ce produit ne doit pas être traité comme un déchet ménager. Conformément à la Directive 2012/19/EU sur les déchets d'équipements électriques et électroniques (DEEE), ce produit électrique ne doit en aucun cas être mis au rebut sous forme de déchet municipal non trié. Veuillez vous débarrasser de ce produit en le renvoyant à son point de vente ou au point de ramassage local dans votre municipalité, à des fins de recyclage.

POLSKI: Jeśli na produkcie lub jego opakowaniu umieszczono ten symbol, wówczas w czasie użycia nie wolno wyrzucać tego produktu wraz z odpadami komunalnymi. Zgodnie z Dyrektywą Nr 2012/19/EU w sprawie zużytego sprzętu elektrycznego i elektronicznego (WEEE), niniejszego produktu elektrycznego nie wolno usuwać jako nie posortowanego odpadu komunalnego. Prosimy o usunięcie niniejszego produktu poprzez jego zwrot do punktu zakupu lub oddanie do miejscowego komunalnego punktu zbiórki odpadów przeznaczonych do recyklingu.

ITALIANO: Questo simbolo sul prodotto o sulla relativa confezione indica che il prodotto non va trattato come un rifiuto domestico. In temperanza alla Direttiva UE 2012/19/EU sui rifiuti di apparecchiature elettriche ed elettroniche (RAEE), questa prodotto elettrico non deve essere smaltito come rifiuto municipale misto. Si prega di smaltire il prodotto riportandolo al punto vendita o al punto di raccolta municipale locale per un opportuno riciclaggio.

Warranty • Garantiefinformationen • Garantía • Garantie • Gwarancji • Garanzia

USA & CANADA: manhattanproducts.us

DEUTSCHLAND: manhattanproducts.de

Póliza de Garantía Manhattan Datos del importador y responsable ante el consumidor IC Intracom México, S.A.P.I. de C.V. • Av. Interceptor Poniente # 73, Col. Parque Industrial La Joya, Cuautitlán Izcalli, Estado de México, C.P. 54730, México. • (55)1500-4500 • La presente garantía cubre los siguientes productos contra cualquier defecto de fabricación en sus materiales y mano de obra.

- A. Garantizamos los productos de limpieza, aire comprimido y consumibles, por 60 días a partir de la fecha de entrega, o por el tiempo en que se agote totalmente su contenido por su propia función de uso, lo que suceda primero.
- B. Garantizamos los productos con partes móviles por 3 años.
- C. Garantizamos los demás productos por 5 años (productos sin partes móviles), bajo las siguientes condiciones:

- 1) Todos los productos a que se refiere esta garantía, ampara su cambio físico, sin ningún cargo para el consumidor.
- 2) El comercializador no tiene talleres de servicio, debido a que los productos que se garantizan no cuentan con reparaciones, ni refacciones, ya que su garantía es de cambio físico.