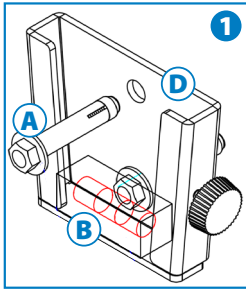
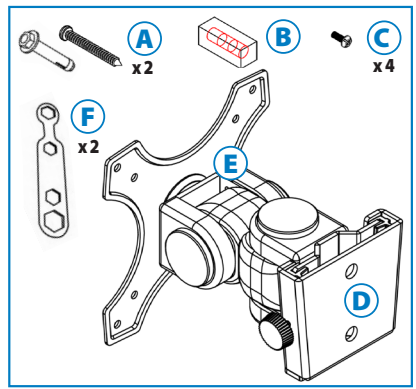


LCD WALL MOUNT INSTRUCTIONS

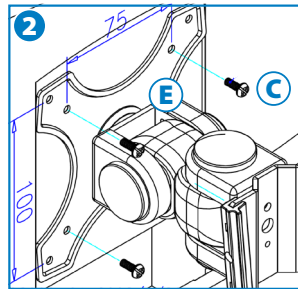
MODEL 432351

- Before assembly, check that the package contains the components shown here.
- During assembly, disconnect any cords or cables that could interfere with the placement of the components. Make sure that all screws are tightened to prevent damage to the monitor or nearby items.
- After assembly, periodically check the fittings to ensure no slippage or loosening has occurred that could result in monitor damage.

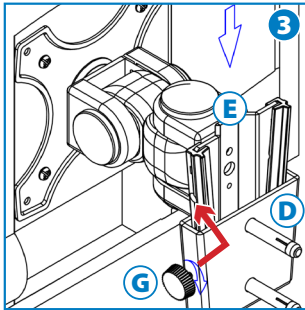
For specifications, go to manhattanproducts.com.



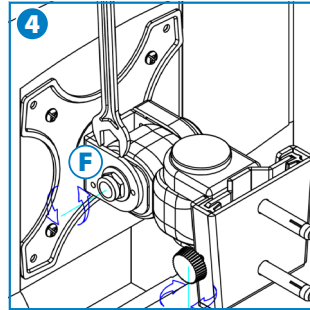
1 Using the mini-level (B) as shown, position the wall bracket (D) against the vertical mounting surface and mark the positions of the two bracket holes. Punch or drill starter holes, if needed, then use either the 2 bracket-mounting anchors or screws (A) to secure the bracket to the vertical surface.



2 Align the holes and use the 4 mounting screws (C) to attach the wall mount (E) to the monitor.



3 Slide the wall mount into the bracket, then tighten the bracket knob (G) into the center hole of the wall mount.



4 Position the monitor as desired, then remove the covers on the bolts and tighten the joints using the included wrench (F).

DEUTSCH LCD - Wandhalterung

- Bevor Sie mit der Montage beginnen, prüfen Sie sorgfältig, dass die Packung alle oben abgebildeten Teile enthält.
 - Trennen Sie vor der Montage sämtliche Kabel, die den Zusammenbau der Komponenten beeinträchtigen können. Achten Sie darauf, dass alle Schrauben fest angezogen sind, um Schaden an Ihrem Bildschirm oder Ihrer Einrichtung zu vermeiden.
 - Prüfen Sie nach der Montage sorgfältig, dass alle Teile fest verschraubt sind und sich nicht lösen können, um Schaden an Ihrem Bildschirm oder Ihrer Einrichtung zu vermeiden.
- 1** Verwenden Sie die kleine Wasserwaage (B) wie dargestellt, platzieren Sie die Wandhalterung (D) an einer vertikalen Oberfläche und markieren

- Sie die Positionen der beiden Halterungslöcher. Bohren Sie die beiden Löcher und verwenden Sie dann entweder die beiden Dübel oder Schrauben (A), um die Halterung an der vertikalen Oberfläche zu fixieren.
- 2** Richten Sie die Löcher aus und verwenden Sie die vier Montageschrauben (C), um die Wandhalterung (E) am Bildschirm zu befestigen.
- 3** Schieben Sie die Wandhalterung auf die Halteklammer, drehen Sie dann die Rändelschraube (G) in der Mitte der Wandhalterung fest.
- 4** Positionieren Sie den Bildschirm wie gewünscht, entfernen Sie dann die Abdeckungen auf den Schrauben und ziehen Sie diese mit dem Schraubenschlüssel (F) fest.

Die Spezifikationen finden Sie auf manhattanproducts.com.



manhattanproducts.com

MAN-432351-QIG-ML1-0814-05-0

Important: Read before use.
Importante: Leer antes de usar.

ESPAÑOL Montaje en Pared para LCD

- Antes de ensamblar, verifique que el paquete contenga los componentes mostrados.
 - Durante el ensamble, desconecte cualquier cable que pueda interferir con la colocación de los componentes. Asegúrese que todos los tornillos están apretados para prevenir daños al monitor o artículos cercanos.
 - Después de ensamblar, revise periódicamente las conexiones, asegúrese que no se ha producido un deslizamiento o desprendimiento que pueda dañar el monitor.
- 1 Utilice el mini nivel (B) como se muestra, coloque el soporte de pared (D) contra la superficie vertical de montaje y masque las posiciones de los dos orificios del soporte. Puncie o taladre los orificios iniciales, si es

- necesario, después utilice los 2 anclajes del soporte de montaje o tornillos (A) para fijar el soporte a una superficie vertical.
- 2 Alinee los orificios y utilice los 4 tornillos de montaje (C) para fijar el Montaje de Pared (E) al monitor.
 - 3 Deslice el montaje en el soporte, después apriete la perilla del soporte (G) en el orificio central del Montaje de Pared.
 - 4 Coloque el monitor en la posición deseada, a continuación, retire los tapones de los tornillos y apriete las articulaciones utilizando la llave incluida (F).
- Para más especificaciones, visite manhattanproducts.com.

FRANÇAIS Support mural pour écran LCD

- Avant le montage, vérifiez que l'emballage contient les éléments indiqués.
- Lors du montage, débrancher les cordons ou les câbles qui pourraient gêner le placement des composants. Assurez-vous que toutes les vis sont bien serrées pour éviter d'endommager les éléments du moniteur ou à proximité.
- Après le montage, vérifiez périodiquement les raccords pour s'assurer qu'aucun dérapage ou relâchement s'est produite qui pourrait

- entraîner des dommages au moniteur.
- 1 En utilisant le niveau mini (B) comme le montre, placez le support mural (D) contre la surface verticale de montage et marquez les positions des deux trous du support. Poincez ou forez des trous de démarrage, si nécessaire, puis utiliser les 2 vis ou chevilles (A) pour fixer le support à la surface verticale.
 - 2 Alinez les trous et utilisez les 4 vis de fixation (C) pour attacher le support mural (E) à l'écran.

- 3 Faites glisser le support mural dans le support, puis serrez le bouton de support (G) dans le trou central du support mural.
 - 4 Placez le moniteur à votre convenance, puis retirez les couvercles sur les boulons et les joints à l'aide de la clé fournie (F).
- Vous trouvez les spécifications sur manhattanproducts.com.

POLSKI Uchwył naścienne do monitora LCD

- Przed rozpoczęciem montażu upewnij się, że w zestawie znajdują się wszystkie wymienione tutaj elementy.
 - Na czas montażu należy odłączyć wszystkie przewody i kable, które potencjalnie mogą przeszkodzić w prawidłowym rozmieszczeniu elementów. Upewnij się, że wszystkie śruby są dobrze dokręcone, aby zapobiec uszkodzeniu monitora lub innych pobliskich przedmiotów.
 - Po montażu należy okresowo sprawdzać stan zamocowania uchwyty oraz monitora, aby zapobiec ewentualnemu poluzowaniu elementów i uszkodzeniu monitora.
- 1 Przyłóż mocowanie ściennie (D) do pionowej powierzchni montażowej; przy pomocy mini-poziomy (B) ustaw je w poziomie i zaznacz

- miejsca na dwa otwory. W oznaczonych miejscach zrób otwory, następnie przy pomocy śrub lub kotew rozporowych (A) przytwierdź mocowanie ściennie do pionowej powierzchni.
- 2 Wyrównaj otwory i za pomocą 4 śrub (C) przykręć uchwył ścienny (E) do monitora.
 - 3 Wsuń uchwył do mocowania ściennego, następnie dokręć gałkę ze śrubą zabezpieczającą (G).
 - 4 Ustaw pożądaną kąt nachylenia monitora, zdejmij zaślepki ze śrub i skręć łączenie za pomocą dołączonego klucza (F).
- Pełną specyfikację produktu znajdziesz Państwo na stronie manhattanproducts.com.

ITALIANO Staffa per fissaggio a muro per monitor LCD

- Prima di assemblare assicurarsi che il contenuto sia uguale a quello mostrato.
- Durante l'assemblaggio, disconnettere i cavi che possono interferire con il posizionamento dei componenti. Assicurarsi che tutte le viti siano chiuse per prevenire eventuali danneggiamenti del monitor o di prodotti vicini.
- Dopo l'assemblaggio, periodicamente controllare i raccordi per assicurare che nessun

- slittamento o allentamento si sia verificato e che potrebbe provocare danni al monitor.
- 1 Utilizzando il mini-livello (B) come indicato, posizionare la staffa (D) contro la superficie verticale di montaggio e segnare le posizioni dei due fori della staffa. Segnare e praticare fori iniziali, se necessario, quindi utilizzare sia le 2 staffa di montaggio a tasselli o viti (A) per fissare la staffa alla superficie verticale.
 - 2 Allineare i fori e utilizzare le 4 viti di montaggio

- (C) per fissare il supporto a parete (E) al monitor.
 - 3 Far scorrere il supporto a parete nella staffa, quindi serrare la staffa manopola (G) nel foro centrale del supporto a parete.
 - 4 Posizionare il monitor come desiderato, quindi rimuovere le coperture sulle viti e stringere i giunti con la chiave inclusa (F).
- Per ulteriori specifiche, visita il sito manhattanproducts.com.

WARRANTY INFORMATION

English: For warranty information, go to manhattanproducts.com/warranty.

Deutsch: Garantieinformationen finden Sie unter manhattanproducts.com/warranty.

Español: Si desea obtener información sobre la garantía, visite manhattanproducts.com/warranty.

Français: Pour consulter les informations sur la garantie, visitez manhattanproducts.com/warranty.

Polski: Informacje dotyczące gwarancji znajdują się na stronie manhattanproducts.com/warranty.

Italiano: Per informazioni sulla garanzia, accedere a manhattanproducts.com/warranty.

En México: Póliza de Garantía Manhattan — Datos del importador y responsable ante el consumidor IC Intracom México, S.A.P.I. de C.V. • Av. Interceptor Poniente # 73, Col. Parque Industrial La Joya, Cuautlán Izcalli, Estado de México, C.P. 54730, México. • Tel. (55)1500-4500

La presente garantía cubre los siguientes productos contra cualquier defecto de fabricación en sus materiales y mano de obra.

- A. Garantizamos los productos de limpieza, aire comprimido y consumibles, por 60 días a partir de la fecha de entrega, o por el tiempo en que se agote totalmente su contenido por su propia función de uso, lo que suceda primero.
- B. Garantizamos los productos con partes móviles por 3 años.
- C. Garantizamos los demás productos por 5 años (productos sin partes móviles), bajo las siguientes

condiciones:

1. Todos los productos a que se refiere esta garantía, ampara su cambio físico, sin ningún cargo para el consumidor.
2. El comercializador no tiene talleres de servicio, debido a que los productos que se garantizan no cuentan con reparaciones, ni refacciones, ya que su garantía es de cambio físico.
3. La garantía cubre exclusivamente aquellas partes, equipos o sub-ensambles que hayan sido instalados de fábrica y no incluye en ningún caso el equipo adicional o cualesquiera que hayan sido adicionados al mismo por el usuario o distribuidor.

Para hacer efectiva esta garantía bastará con presentar el producto al distribuidor en el domicilio donde fue adquirido o en el domicilio de IC Intracom México, S.A.P.I. de C.V., junto con los accesorios contenidos en su empaque, acompañado de su póliza debidamente llenada y sellada por la casa vendedora (indispensable el sello y fecha de compra) donde lo adquirió, o bien, la factura o ticket de compra original donde se mencione claramente el modelo, número de serie (cuando aplique) y la fecha de adquisición. Esta garantía no es válida en los siguientes casos: Si el producto se hubiese utilizado en condiciones distintas a las normales; si el producto no ha sido operado conforme a los instructivos de uso; o si el producto ha sido alterado o tratado de ser reparado por el consumidor o terceras personas.

North & South America

IC Intracom Americas
550 Commerce Blvd.
Oldsmar, FL 34677
USA

Asia & Africa

IC Intracom Asia
4-F, No. 77, Sec. 1, Xintai 5th Rd.
Xizhi Dist., New Taipei City 221
Taiwan

Europe

IC Intracom Europe
Löhbacher Str. 7
D-58553 Halver
Germany