

PANEL 2 PANEL 4

ENGLISH Panel 2 / Panel 4 Quick Start Guide
 DEUTSCHE Schnellstartanleitung der Panel 2 / Panel 4
 ESPAÑOL Guía de inicio rápido de Panel 2 / Panel 4
 日本語 Panel 2 / Panel 4 クイックスタートガイド

FRANÇAIS Panel 2 / Panel 4 Guide de démarrage rapide
 ITALIANO Panel 2 / Panel 4 Manuale di utilizzo rapido
 中文(繁体) Panel 2 / Panel 4 快速安裝指南
 中文(简体) Panel 2 / Panel 4 快速安裝指南

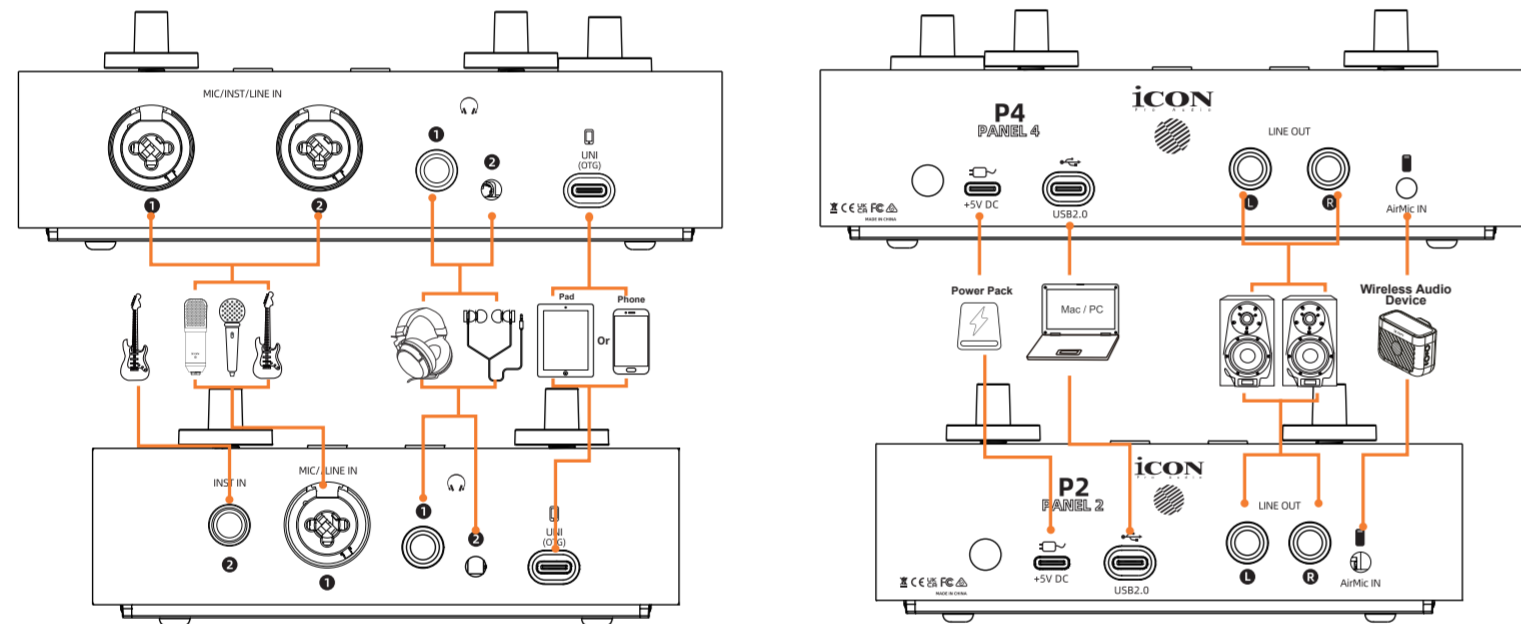


EN Unbox DE Öffnen Sie die Verpackung ES Abrir el embalaje 繁中 打開包裝
 FR Déballez IT Aprire la confezione JA パッケージを開く 簡中 打开包裝



Note: Panel 2 / Panel 4 + OTG Cable + USB2.0 Cable in Pack

EN Hardware Connections DE Hardware-Verbindungen ES Conexiones de hardware 繁中 硬體連接
 FR Connexions matériel IT Conessioni dell'hardware JA ハードウェアの接続 簡中 硬件连接



1 EN In order to ensure full functionality of your device (Mac and Win), please install iCON iO Pro. Turn on your computer.
 FR Pour assurer la fonctionnalité complète de vos appareils (Mac et WIN), installez icon io pro. Ouvrez votre ordinateur.
 DE Um die volle Funktionalität Ihres Geräts (Mac und Win) zu gewährleisten, installieren Sie bitte iCON iO Pro. Schalten Sie Ihren Computer ein.
 IT Per garantire la piena funzionalità del dispositivo (Mac e Win), installa iCON iO Pro. Accendi il computer.
 ES Para garantizar la funcionalidad completa de su dispositivo (mac y win), instale icon io pro. Enciende tu computadora.
 JA デバイス (Mac と Win) の完全な機能を確保するために、iCON iO Pro をインストールしてください。あなたのパソコンを開けます。
 繁中 為了確保您的設備 (Mac 和 Win) 的完整功能，請安裝 iCON iO Pro。打開您的電腦。
 簡中 為了確保您的設備 (Mac 和 Win) 的完整功能，請安裝 iCON iO Pro。打開你的電腦。

2 EN Install iO Pro DE iO Pro installieren ES Instalación de Io Pro 繁中 安裝 iO Pro
 FR Installer iO pro IT Installa iO Pro JA iO Pro のインストール 簡中 安裝 iO Pro



Connect the device to your computer using the USB cable provided

EN Please visit www.iconproaudio.com and go to the product page's download section to download the software. Follow the step by step instructions to complete the installation.
FR Veuillez visiter www.iconproaudio.com et aller à la section téléchargements de la page du produit pour télécharger le logiciel. Suivez les instructions étape par étape pour terminer l'installation.
DE Besuchen Sie www.iconproaudio.com und gehen Sie zum Download-Bereich der Produktseite, um den Treiber herunterzuladen. Folgen Sie den Schritt-für-Schritt-Anweisungen, um die Installation abzuschließen.
IT Silakan kunjungi www.iconproaudio.com dan buka bagian unduhan halaman produk untuk mengunduh drivernya. Attenersi pedissequamente alle istruzioni per completare l'installazione.

EN Note: If your computer is running Windows and you have already installed iO Pro, you may choose to install only the driver. However, if your computer is running macOS and iO Pro is already installed, there is no need to install the software again.
FR Remarque: Si votre ordinateur fonctionne sous Windows et que vous avez déjà installé iO Pro, vous pouvez choisir d'installer uniquement le pilote. En revanche, si votre ordinateur fonctionne sous macOS et qu'iO Pro est déjà installé, il n'est pas nécessaire de réinstaller le logiciel.
DE Hinweis: Wenn Ihr Computer unter Windows läuft und Sie iO Pro bereits installiert haben, können Sie sich dafür entscheiden, nur den Treiber zu installieren. Wenn Ihr Computer jedoch unter macOS läuft und iO Pro bereits installiert ist, müssen Sie die Software nicht erneut installieren.
簡中 注意: 如果您的电脑运行的是 Windows 系统，且您已安装 iO Pro，可选择仅安装驱动程序。但如果您的电脑运行的是 macOS 系统，且 iO Pro 已完成安装，则无需再次安装该软件。

ES Visite www.iconproaudio.com y vaya a la sección de descarga de la página del producto para descargar su controlador. Siga las instrucciones paso a paso para completar la instalación.
JA www.iconproaudio.com.cn にアクセスし、製品ページのダウンロード部分に移動してソフトウェアをダウンロードしてください。手順に従ってインストールを完了します。
繁中 請訪問 www.iconproaudio.com 並轉到產品頁的下載部分，下載其軟件。按照步驟說明完成安裝。
簡中 请访问 www.iconproaudio.com.cn 并轉到產品頁的下載部分，下載其軟件。按照步驟說明完成安裝。

IT Nota: Se il tuo computer utilizza Windows e hai già installato iO Pro, puoi scegliere di installare solo il driver. Tuttavia, se il tuo computer utilizza macOS e iO Pro è già installato, non è necessario reinstallare il software.
ES Nota: Si tu ordenador utiliza Windows y ya has instalado iO Pro, puedes optar por instalar solo el controlador. Sin embargo, si tu ordenador utiliza macOS y iO Pro ya está instalado, no es necesario volver a instalar el software.
JA 注意: お使いのコンピュータが Windows を実行しており、すでに iO Pro をインストールしている場合は、ドライバーのみをインストールすることができます。しかし、お使いのコンピュータが macOS を実行しており、iO Pro がすでにインストールされている場合は、ソフトウェアを再度インストールする必要はありません。
繁中 注意: 如果您的電腦運行的是 Windows 系統，且您已安裝 iO Pro，可選擇僅安裝驅動程序。但如果您的電腦運行的是 macOS 系統，且 iO Pro 已完成安裝，則無需再次安裝該軟體。

PANEL 2 PANEL 4

ENGLISH Panel 2 / Panel 4 Quick Start Guide
 DEUTSCHE Schnellstartanleitung der Panel 2 / Panel 4
 ESPAÑOL Guía de inicio rápido de Panel 2 / Panel 4
 日本語 Panel 2 / Panel 4 クイックスタートガイド

FRANÇAIS Panel 2 / Panel 4 Guide de démarrage rapide
 ITALIANO Panel 2 / Panel 4 Manuale di utilizzo rapido
 中文(繁体) Panel 2 / Panel 4 快速安裝指南
 中文(简体) Panel 2 / Panel 4 快速安裝指南



EN iCON is always committed to exploring improvement solutions. Please make sure to regularly visit the online platform <https://iconproaudio.com> to check for the latest Panel 2/Panel 4 Quick Start Guides and User Manuals (as well as the iO Pro User Manual), in order to avoid missing updated installation instructions or other important updates.

FR iCON s'engage constamment à explorer des solutions d'amélioration. Veuillez régulièrement visiter la plateforme en ligne <https://iconproaudio.com> pour consulter les derniers guides de démarrage rapide et manuels d'utilisation du Panel 2/Panel 4 (ainsi que le manuel d'utilisation d'iO Pro), afin de ne pas manquer les instructions d'installation mises à jour ou d'autres informations importantes.

DE iCON ist stets bestrebt, Verbesserungsmöglichkeiten zu erforschen. Bitte besuchen Sie regelmäßig die Online-Plattform <https://iconproaudio.com>, um die neuesten Schnellstartanleitungen und Benutzerhandbücher für Panel 2/Panel 4 (sowie das iO Pro-Benutzerhandbuch) einzusehen, damit Sie keine aktualisierten Installationshinweise oder andere wichtigen Inhalte verpassen.

IT iCON è da sempre impegnata a esplorare soluzioni di miglioramento. Si prega di visitare regolarmente la piattaforma online <https://iconproaudio.com> per consultare le ultime guide rapide e manuali utente di Panel 2/Panel 4 (nonché il manuale utente di iO Pro), al fine di non perdere istruzioni di installazione aggiornate o altri contenuti importanti.

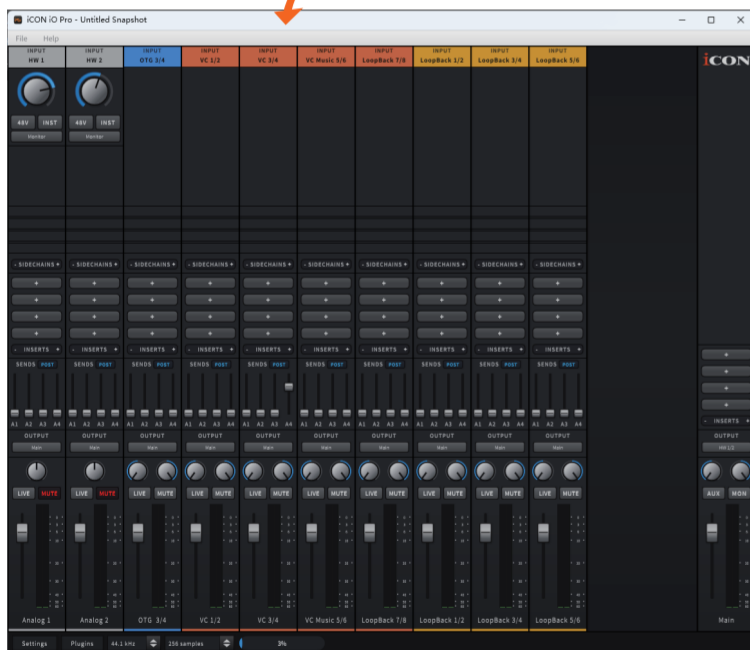
ES iCON se dedica continuamente a explorar soluciones de mejora. Asegúrese de visitar regularmente la plataforma en línea <https://iconproaudio.com> para consultar las últimas guías rápidas y manuales de usuario del Panel 2/Panel 4 (así como el manual de usuario de iO Pro), a fin de no perderse las instrucciones de instalación actualizadas u otros contenidos importantes.

JA iCONは常に改良策の探求に努めています。最新のPanel 2/Panel 4 クイックスタートガイドおよびユーザーマニュアル(さらにiO Pro ユーザーマニュアル)をご確認いただくため、必ず定期的にオンラインプラットフォーム <https://iconproaudio.com> をご訪問ください。更新されたインストール手順やその他の重要な情報を見逃さないようにしてください。

繁中 iCON 始終致力於探索改進方案。請務必定期訪問線上平台 <https://iconproaudio.com>，查詢最新的 Panel 2/Panel 4 快速入門指南與使用手冊(以及 iO Pro 使用手冊)，以防遺漏更新後的安裝說明或其他更新內容。

簡中 iCON 始終致力於探索改進方案。請務必定期訪問在線平台 <https://iconproaudio.com>，查詢最新的 Panel 2/Panel 4 快速入門指南與使用手冊(以及 iO Pro 使用手冊)，以防遺漏更新後的安裝說明或其他更新內容。

3



EN Double click the "iCON iO Pro" logo to launch the software control panel. Set up your audio settings accordingly (see diagram). Additionally, ensure that any respective system and DAW inputs/outputs are set to the device.

FR Double - cliquez sur le logo iCON iO Pro lancer le panneau de configuration du logiciel. Réglez les paramètres audio en conséquence (voir photo). De plus, assurez - vous que tous les systèmes et entrées / sorties Daw correspondants sont configurés en tant que périphériques.

DE Doppelklicken Sie auf das "iCON iO Pro"-Logo, um das Software-Bedienfeld zu starten. Richten Sie Ihre Audioeinstellungen entsprechend ein (siehe Diagramm). Stellen Sie außerdem sicher, dass die entsprechenden System- und DAW-Ein-/Ausgänge auf das Gerät eingestellt sind.

IT Fare doppio clic sul logo "iCON iO Pro" per avviare il pannello di controllo del software. Configura le impostazioni audio di conseguenza (vedi diagramma). Inoltre, assicurarsi che tutti i rispettivi sistemi e ingressi/uscite DAW siano impostati sul dispositivo.

ES Haga doble clic en el logotipo "iCON iO Pro" para activar el panel de control del software. Establezca la configuración de audio en consecuencia (ver figura). Además, asegúrese de configurar cualquier sistema correspondiente y la entrada / salida Daw como dispositivo.

JA 「iCON iO Pro」アイコンをダブルクリックし、ソフトウェアコントロールパネルを起動します。図示に従ってオーディオ設定を行ってください。また、DAW (デジタルオーディオワークステーション、机架宿主) の入出力がこのデバイスに設定されていることを確認してください。

繁中 雙擊 "iCON iO Pro" 圖標以啟動軟件控制台。根據圖示設定您的音訊設定。此外，請確保保機架宿主 (DAW) 的輸入輸出已設定為該設備。

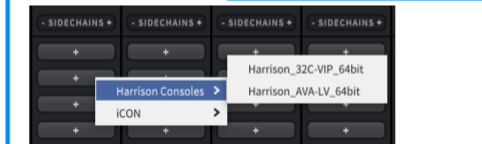
簡中 双击 "iCON iO Pro" 图标以启动软件控制面板。根据图示设置您的音频设置。此外，请确保保机架宿主 (DAW) 的输入输出已设置为该设备。

iCON iO Pro

Various controls for each input including phantom power and a switchable source button. These buttons can be controlled via the device or iO Pro

Monitor button - this will launch the monitor panel, where you may control monitor levels for OTG, inputs 1-2, etc. These can be controlled via the device or iO Pro (more flexible routing options are available in iO Pro).

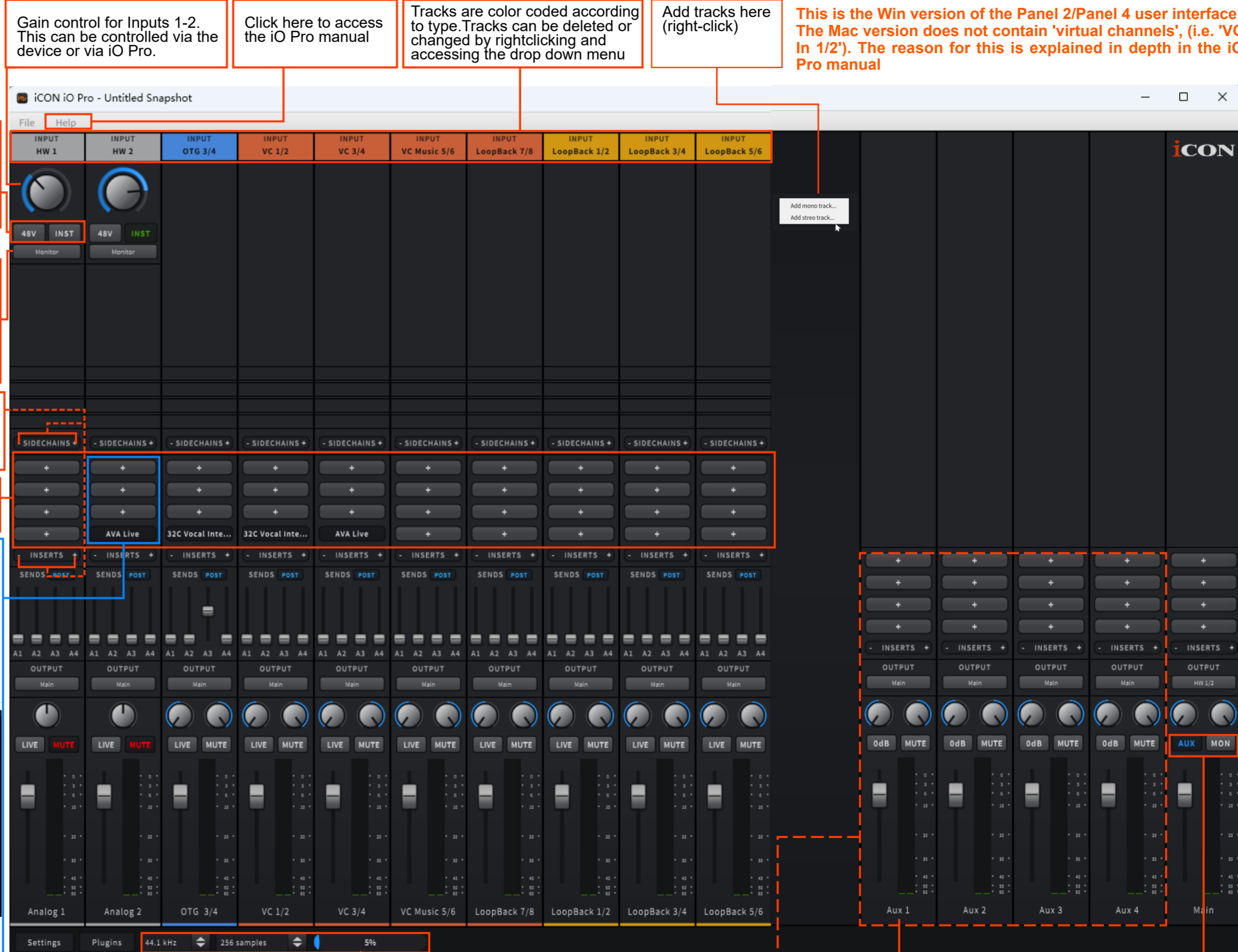
Load and launch plugins for each channel by right-clicking the '+' on one of the 10 INSERT slots. Increase or decrease the amount of INSERTS / Sidechain slots. Launch plugins (for use separate to your DAW)



First 'verify' the plugin from the list of available plugins. The name of the plugin will then populate the INSERT slot. The plugin will be added to the right-click menu for future easy selection



Plugins for Aux channels 1-4 can similarly be added in this way. The output of the Aux channels will be controlled by the A1-4 (Aux1-4) mini faders on each channel. Additionally, these plugins can be side-chained from all channels, (applies to plugins with side-chain capability only).



Gain control for Inputs 1-2. This can be controlled via the device or via iO Pro.

Click here to access the iO Pro manual

Tracks are color coded according to type. Tracks can be deleted or changed by rightclicking and accessing the drop down menu

Add tracks here (right-click)

This is the Win version of the Panel 2/Panel 4 user interface. The Mac version does not contain 'virtual channels', (i.e. 'VC In 1/2'). The reason for this is explained in depth in the iO Pro manual

Change sample rate and buffer size and monitor CPU useage here

Plugin data / scan for plugins

Change sample rate and buffer size and monitor CPU useage here

The four aux channels occupy the right-hand side of the user interface. Here, you can add plugins (up to 10 per channel) which may be universally applied to channels via their A1-4 mini faders, (Aux 1-4)

All channels can be re-named by clicking on their names i.e. clicking on "Aux 1".

You can select 'AUX' to toggle the Aux channels visibility. Equally, you can toggle the Monitor channels visibility by selecting "MON".