

Post Sleeve Surface Mount with Wood Insert Installation Instructions

Instrucciones de instalación del montaje en superficie con inserto de madera para cubierta de postes

Directives d'installation du support de montage en surface pour revêtement de poteau avec poteau en bois



Distributed By
Distribuido por
Distribué par

fiberon

Required Tools and Supplies:

For wood installation:

- 4 - galvanized 5/16 in. x 5 in. hex bolts
- 4 - 5/16 in. galvanized nuts
- 3 to 6- #8 x 1 in. flat-head screws

For concrete installation:

- 3 to 6- #8 x 1 in. flat-head screws

Kit Includes:

- 1 - surface mount bracket
- 1 - 4 in. x 4 in. wood post
- 4 - 1/4 in. x 3 in. Wedge-Bolt™ anchors
- 4 - 5/16 in. fender washers

Español

Herramientas y materiales necesarios:

Para instalación en madera:

- 4 - pernos hexagonales galvanizados de 5/16" x 5" (8 mm x 12.7 cm)
- 4 - tuercas galvanizadas de 5/16" (8 mm)
- 3 a 6 tornillos #8 x 1" (2.5 cm) de cabeza plana

Para instalación en concreto:

- 3 a 6 tornillos #8 x 1" (2.5 cm) de cabeza plana

El kit incluye:

- 1 - Soporte de montaje en superficie
- 1 - Poste de madera de 4" x 4" (10 x 10 cm)
- 4 - anclajes Wedge-Bolt™ de 1/4" x 3" (6.4mm x 7.6 cm)
- 4 - arandelas anchas de 5/16" (8 mm)

Français

Outils et accessoires requis :

Pour l'installation sur bois :

- 4 - boulons galvanisés à tête hexagonale de 8 mm x 12,7 cm
- 4 - écrous galvanisés de 8 mm
- 3 à 6- vis à tête plate no 8 de 2,5 cm

Pour l'installation sur béton :

- 3 à 6- vis à tête plate no 8 de 2,5 cm

La trousse comprend :

- 1 - support de montage en surface
- 1 - poteau de bois de 10 cm x 10 cm
- 4 - ancrages Wedge-Bolt™ de 6,4 mm x 7,6 cm
- 4 - rondelles larges de 8 mm

Fiberon Composite Railing systems are designed to work with a number of different decking materials and surfaces. Before initiating any project, obtain a copy of your local building codes and understand them thoroughly. Local building code requirements will always supersede any and all suggested procedures and measurements in the following installation guideline.

Note: The Surface Mount Bracket is designed to be securely mounted to a deck structure that meets all applicable codes. The illustrations used in this guideline may not be appropriate in all jurisdictions where the product is sold. To ensure proper fastening, it is recommended that the wood or concrete be a minimum of 4 inches thick underneath the mount unless otherwise specified by local building codes. For more detailed instructions, visit us at fiberondecking.com.

Español: Los sistemas de barandillas compuestas de Fiberon están diseñados para combinarse con una variedad de diferentes materiales de entablados y superficies. Antes de iniciar un proyecto, obtenga una copia de los códigos de construcción de su localidad y enténdalos bien. Los requerimientos del código de construcción local siempre prevalecen sobre cualquier y todos los procedimientos y medidas que sugerimos en la guía de instalación siguiente.

Nota: El soporte de montaje en superficie está diseñado para montarse de manera segura en una estructura de entablado que cumpla todos los códigos correspondientes. Es posible que las ilustraciones que se utilizan en esta guía no sean adecuadas en todas las jurisdicciones donde se venda el producto. Para asegurar una sujeción apropiada, se recomienda que el grosor mínimo de la madera o el concreto sea de 4" (10 cm) por debajo del montaje, a menos que las especificaciones de los códigos locales de construcción difieran. Para obtener instrucciones más detalladas ingrese a fiberondecking.com.

Français: Les systèmes de rampes en composite Fiberon sont conçus pour être installés sur différents matériaux et surfaces de terrasse. Avant de commencer tout projet, procurez-vous une copie des codes du bâtiment locaux et comprenez-les bien. Les exigences du code du bâtiment local auront toujours priorité sur les procédures et les mesures suggérées dans les directives d'installation qui suivent.

Remarque : Le support de montage en surface est conçu pour être monté solidement à une structure de terrasse qui respecte tous les codes applicables. Les illustrations utilisées dans les présentes directives peuvent ne pas être appropriées dans certaines régions où le produit est vendu. Pour s'assurer que le support est bien fixé, il est recommandé que l'épaisseur du bois ou du béton soit d'un minimum de 10 cm (4 po) en dessous, à moins d'indication contraire par les codes de bâtiment locaux. Pour des directives plus détaillées, visitez notre site fiberondecking.com.

The most recent installation instructions can be found on our website. Please visit fiberondecking.com or call Consumer and Technical Support at 800-573-8841.

Las instrucciones de instalación más recientes están disponibles en nuestro sitio de Internet. Visite el sitio fiberondecking.com o llame al Departamento de servicio al consumidor y respaldo técnico al 1-800-573-8841.

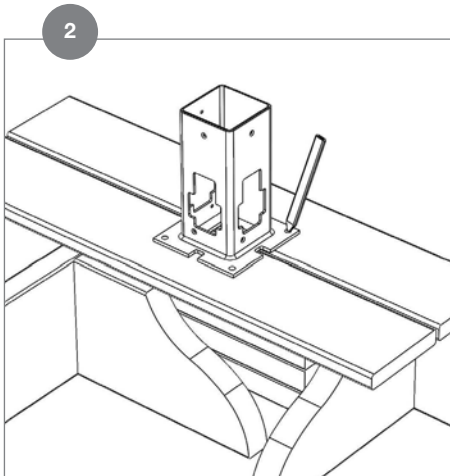
Les directives d'installation les plus récentes sont disponibles sur notre site Web. Visitez l'adresse fiberondecking.com ou téléphonez au centre de soutien et de service à la clientèle au 1 800 573-8841.

For wood installation:

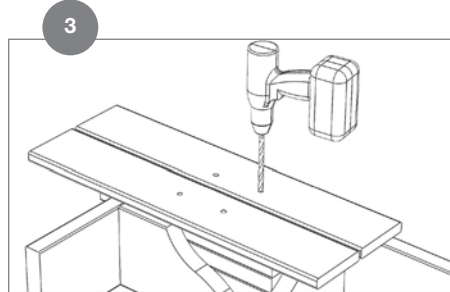


Determine the desired location(s) and finished height of the post sleeve from the deck surface. Trim the post sleeve to the required length.

Trim the non-routed end of the 4-in. x 4-in. wood post insert if required. The wood post insert is typically 1-in. to 2-in. shorter than the post sleeve length.

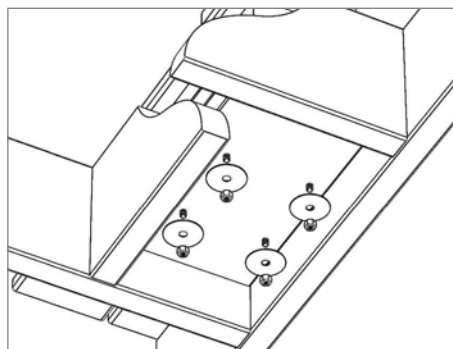
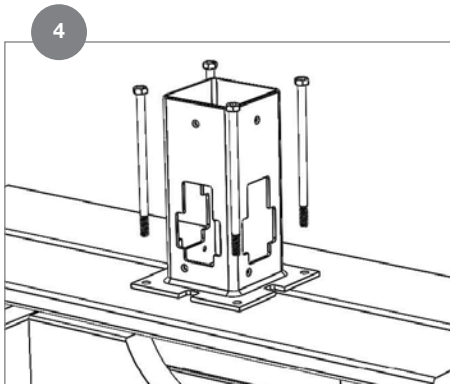


Use the base of the mount as a template and mark the four corner holes on the deck surface. If necessary, mark inside the square of the bracket on the deck surface to create a drainage hole.



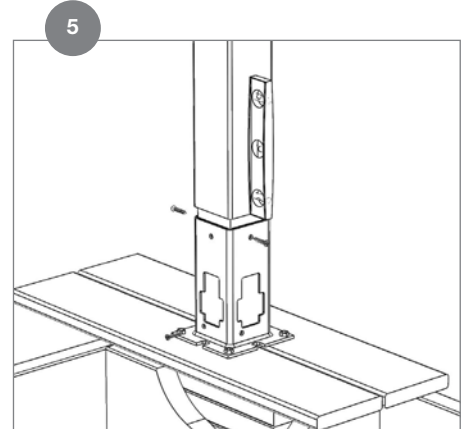
Drill four 3/8-in. holes at the marked locations, drilling through the deck board and the reinforcement boards. If necessary, drill a 3/8-in. drainage hole in square through deck board and reinforcement boards for drainage.

Align the mount holes over the drilled holes.



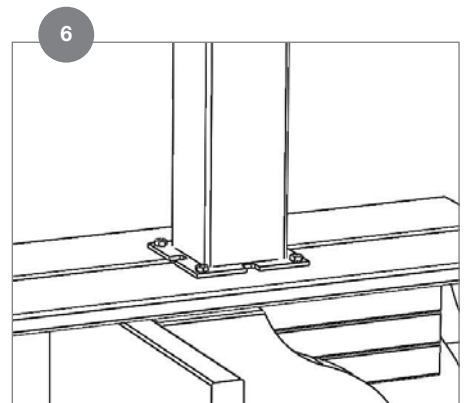
Insert 5/16-in. x 5-in. galvanized hex bolts through the bracket holes into the drilled holes and attach a washer and nut to each bolt (galvanized bolts and nuts, not included) under the deck.

Only hand tighten nuts at this time.



Insert the routed end of the 4-in. x 4-in. wood post insert into the mount, and check for level and plumb.

If necessary, place a shim under the mount to make the post plumb and true. If the wood post insert is loose within the mounting bracket, secure the wood post insert with three #8 x 1-in. flat-head screws (not included) on three sides of the mount through the pre-punched holes. Tighten and secure the four bolts underneath the reinforcement boards with the 5/16-in. fender washer (included in kit) and 5/16-in. galvanized hex nuts (not included). Do not overtighten.



Slide the post sleeve (not included with mount) over the 4-in. x 4-in. wood post insert until it contacts the base of the mount.

Note: If using post skirts, make sure to slide post skirt over the post sleeve before installing the bottom rail.

Post Sleeve Surface Mount with Wood Insert Installation Instructions

For concrete installation:

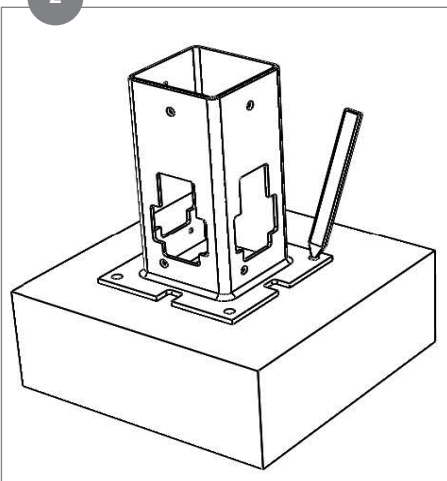
1



Determine the desired location(s) and finished height of the post sleeve from the deck surface. Trim the post sleeve to the required length.

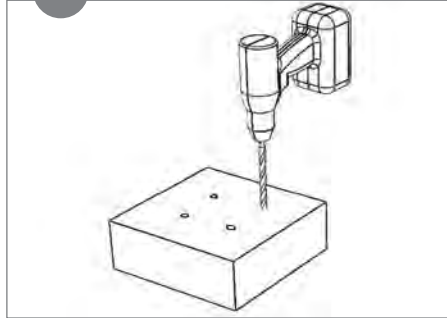
Trim the non-routed end of the 4-in. x 4-in. wood post insert if required. The wood post insert is typically 1-in. to 2-in. shorter than the post sleeve length.

2



Use the base of the mount as a template and mark the four corner holes for the concrete fastener Wedge-Bolt Anchors (included in kit).

3

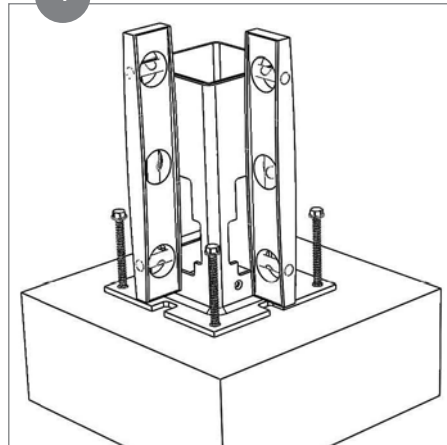


Using a 1/4-in. masonry drill bit, drill the holes into the concrete base to a depth of at least 1/2-in. deeper than the length of the 1/4-in. x 3-in. Wedge-Bolt Anchors.

Ensure the holes are clean of dust and debris prior to inserting bolts.

Align the mount holes over the drilled holes.

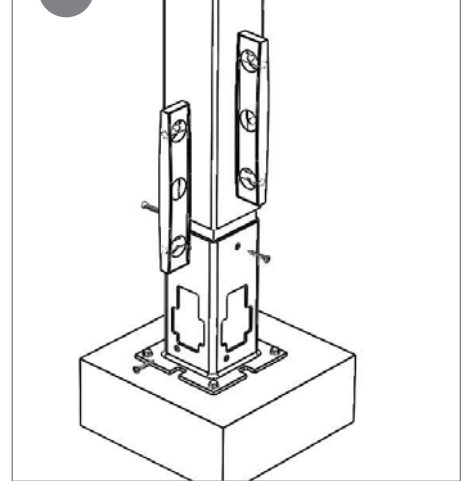
4



Fasten mount to concrete as required by applicable building codes. Insert the four concrete Wedge-Bolt Anchors into the corner holes of the mount. Begin tightening the anchor bolts by rotating clockwise and applying pressure downward towards the mount base. This will engage the first few threads as the anchor bolt begins to advance. Continue tightening until the head of the anchor bolt is firmly seated against the post mount base.

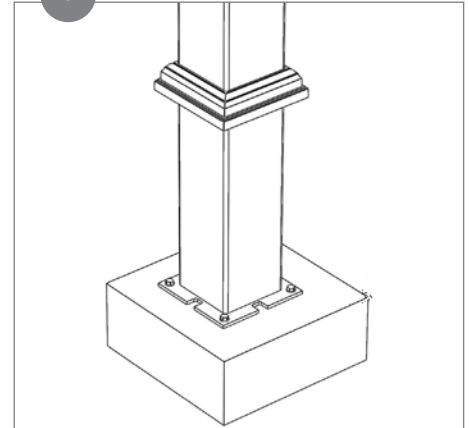
Repeat for the remaining fasteners ensuring the base stays plumb and true.

5



Insert the routed end of the 4-in. x 4-in. wood post insert into the mount, and check for level and plumb. If necessary, place a shim under the mount to make the post plumb and true. If the wood post insert is loose within the mounting bracket, secure the wood post insert with three #8 x 1-in. flat-head screws (not included) on three sides of the mount through the pre-punched holes.

6



Slide the post sleeve (not included with mount) over the 4 in. x 4 in. wood post insert until it contacts the base of the mount.

Note: If using post skirts, make sure to slide post skirt over the post sleeve before installing the bottom rail.

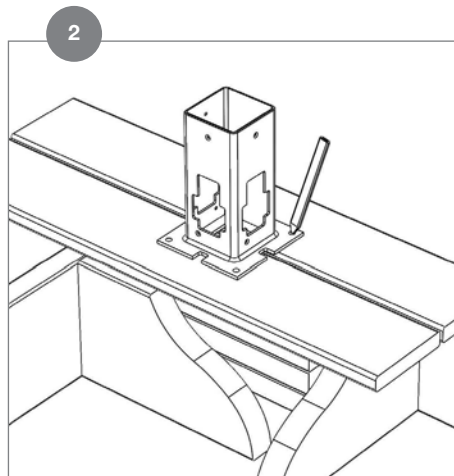
Instrucciones de instalación del montaje en superficie con inserto de madera para cubierta de postes

Para instalación en madera:

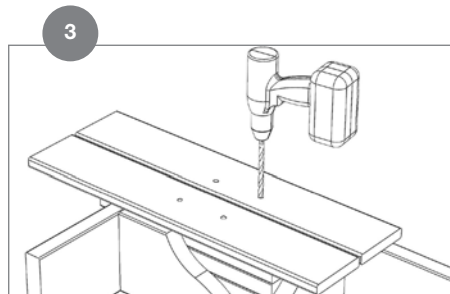


Determine la posición deseada y la altura acabada de la cubierta de poste desde la superficie del entablado. Corte la cubierta de poste a la longitud requerida.

De ser necesario, corte el extremo no ranurado del inserto de poste de madera de 4" x 4" (10 cm x 10 cm). Por lo general, la longitud del inserto de poste de madera es de 1 a 2" (2.5 cm a 5 cm) menor que la longitud de la cubierta de poste.

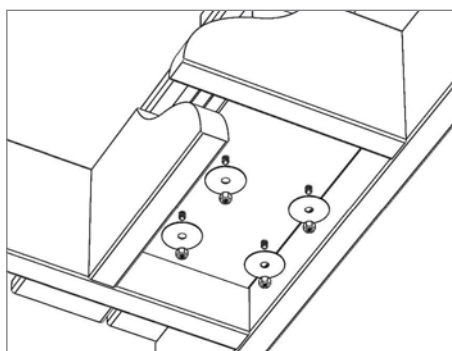
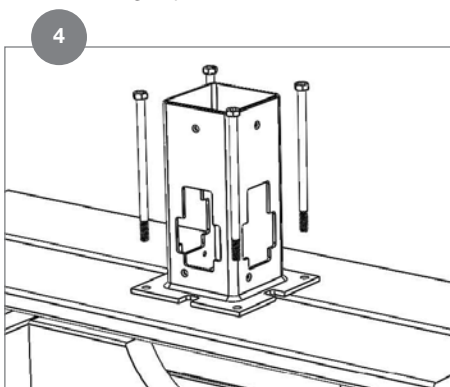


Use la base del montaje como plantilla y marque los cuatro hoyos de las esquinas en la superficie del entablado. De ser necesario, marque el interior del cuadrado del soporte en la superficie del entablado para crear un hoyo de drenaje.



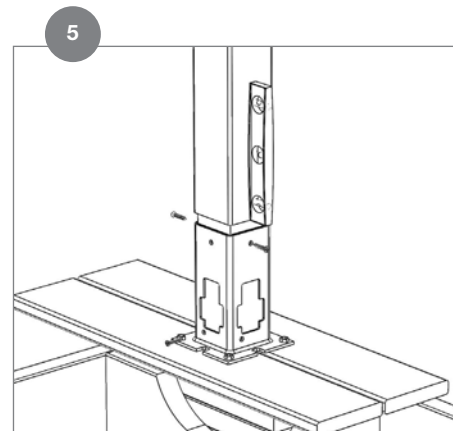
Perfore cuatro hoyos de 3/8" (1 cm) en las posiciones marcadas, perforando las tablas del entablado y las de refuerzo. De ser necesario, perfore un hoyo de drenaje de 3/8" (1 cm) en escuadra a través del entablado y las tablas de refuerzo para el drenaje.

Coloque los hoyos de montaje alineados sobre los hoyos perforados.



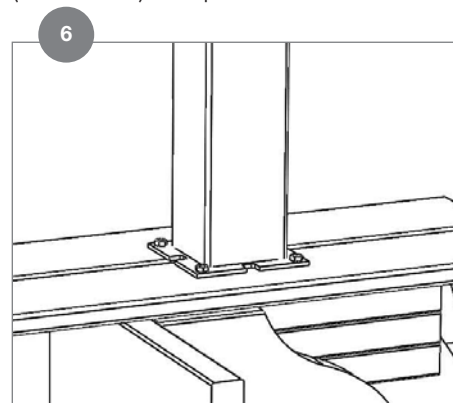
Inserte los pernos hexagonales galvanizados de 5/16" x 5" (8 mm x 12.7 cm) a través de los hoyos del soporte y en los hoyos perforados y coloque una arandela y tuerca en cada perno (los pernos galvanizados y las tuercas no se incluyen) por debajo del entablado.

Solo apriete las tuercas a mano por el momento.



Inserte el extremo ranurado del inserto de poste de madera de 4" x 4" (10 cm x 10 cm) en el montaje y compruebe la nivelación y la plomada.

De ser necesario, coloque una cuña debajo del montaje para que el poste esté a plomo y nivelado. Si el inserto de poste de madera está suelto en el soporte de montaje, asegúrelo con tres tornillos de cabeza plana #8 x 1" (2.5 cm) (no incluidos) en tres costados del montaje a través de los hoyos pre-perforados. Apriete y fije los cuatro pernos debajo de las tablas de refuerzo con las arandelas anchas de 5/16" (8 mm) (incluidas en el kit) y las tuercas hexagonales galvanizadas de 5/16" (8 mm) (no incluidas). No apriete en exceso.

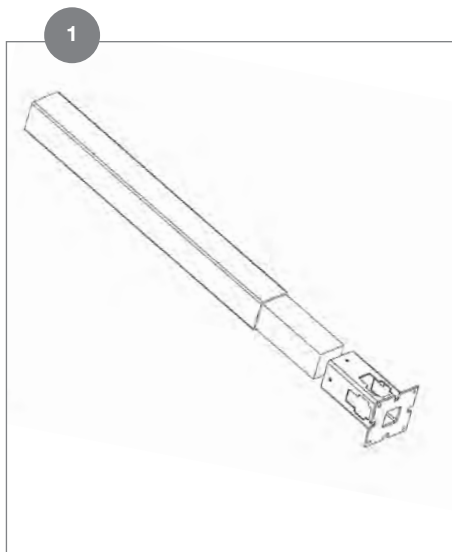


Deslice la cubierta de poste (no incluida con el montaje) sobre el inserto de poste de madera de 4" x 4" (10 cm x 10 cm) hasta que haga contacto con la base del montaje.

Nota: Si utiliza faldones para postes, asegúrese de deslizar el faldón sobre la cubierta de poste antes de instalar el travesaño inferior.

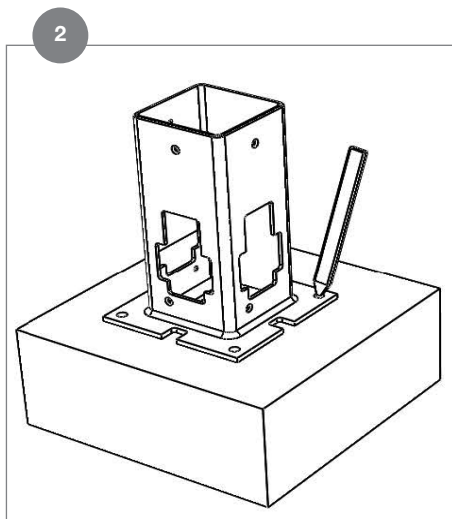
Instrucciones de instalación del montaje en superficie con inserto de madera para cubierta de postes - Español

Para instalación en concreto:

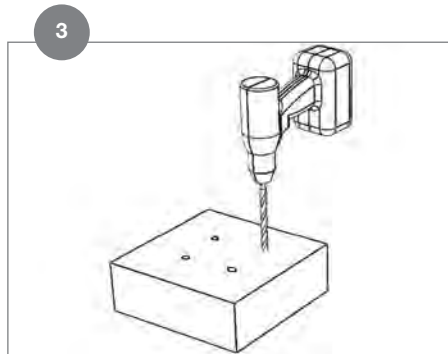


Determine la posición deseada y la altura acabada de la cubierta de poste desde la superficie del entablado. Corte la cubierta de poste a la longitud requerida.

De ser necesario, corte el extremo no ranurado del inserto de poste de madera de 4" x 4" (10 cm x 10 cm). Por lo general, la longitud del inserto de poste de madera es de 1 a 2" (2.5 cm a 5 cm) menor que la longitud de la cubierta de poste.



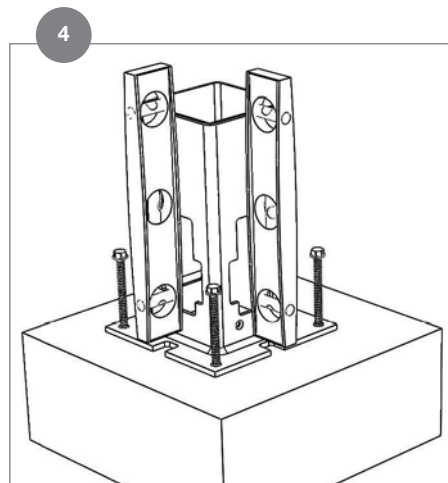
Use la base del montaje como plantilla y marque los cuatro hoyos de las esquinas para los anclajes Wedge-Bolt para concreto (incluidos en el kit).



Con una broca para concreto de 1/4" (6.4 mm) perforo los hoyos en la base de concreto a una profundidad de al menos 1/2" (1.25 cm), que sea mayor que la longitud de los anclajes Wedge-Bolt de 1/4" x 3" (6.4 mm x 7.6 cm).

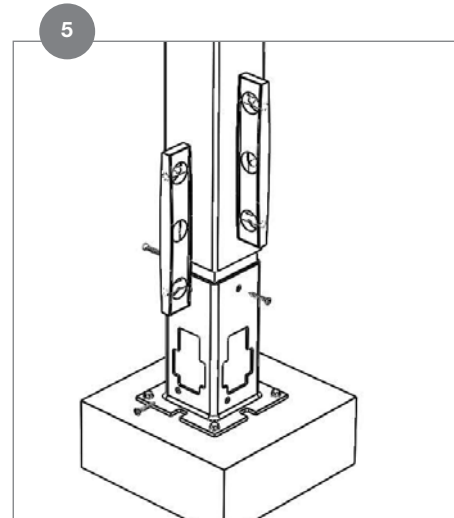
Asegure que los hoyos no tengan polvo ni residuos antes de insertar los pernos.

Coloque los hoyos de montaje alineados sobre los hoyos perforados.

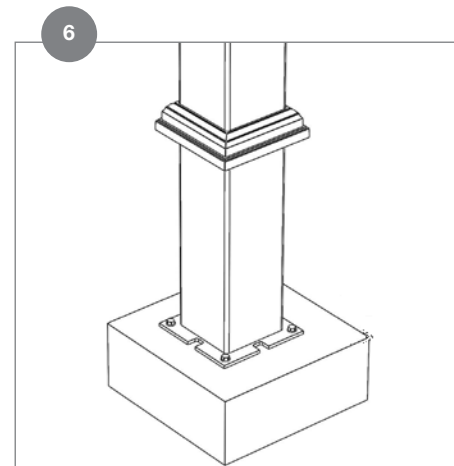


Fije el montaje al concreto según los códigos de construcción correspondientes. Inserte los cuatro anclajes Wedge-Bolt para concreto en los hoyos de las esquinas del montaje. Comience a apretar los pernos de anclaje girándolos en dirección de las manecillas del reloj y aplicando presión descendente hacia la base. La rosca penetrará a medida que el perno de anclaje comienza a avanzar. Continúe apretando hasta que la cabeza del perno de anclaje esté firmemente asentada contra la base del montaje del poste.

Repita para el resto de los sujetadores, asegurándose de que la base siempre esté alineada y a plomo.



Inserte el extremo ranurado del inserto de poste de madera de 4" x 4" (10 cm x 10 cm) en el montaje y compruebe la nivelación y la plomada. De ser necesario, coloque una cuña debajo del montaje para que el poste esté a plomo y nivelado. Si el inserto de poste de madera está suelto en el soporte de montaje, asegúrelo con tres tornillos de cabeza plana #8 x 1" (2.5 cm) (no incluidos) en tres costados del montaje a través de los hoyos pre-perforados.



Deslice la cubierta de poste (no incluida con el montaje) sobre el inserto de poste de madera de 4" x 4" (10 cm x 10 cm) hasta que haga contacto con la base del montaje.

Nota: Si utiliza faldones para postes, asegúrese de deslizar el faldón sobre la cubierta de poste antes de instalar el travesaño inferior.

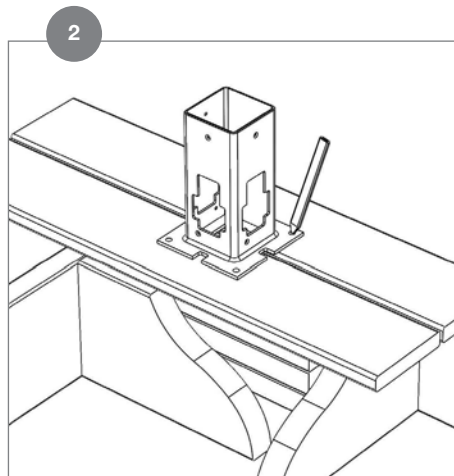
Directives d'installation du support de montage en surface pour revêtement de poteau avec poteau en bois - Français

Pour l'installation sur bois :

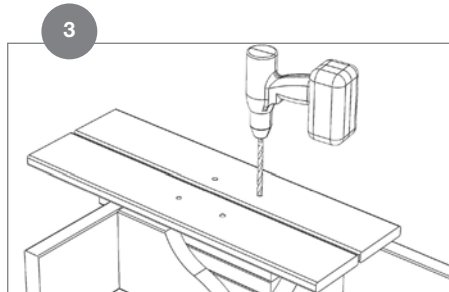


Déterminez le ou les emplacements souhaités et la hauteur finie du revêtement de poteau à partir de la surface de la terrasse. Coupez le revêtement de poteau à la longueur requise.

Si nécessaire, coupez l'extrémité non fraisée du poteau de bois de 10 x 10 cm. Le poteau de bois inséré est habituellement plus court de 2,5 à 5 cm que le revêtement de poteau.

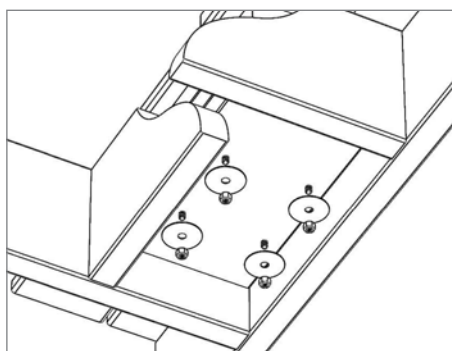
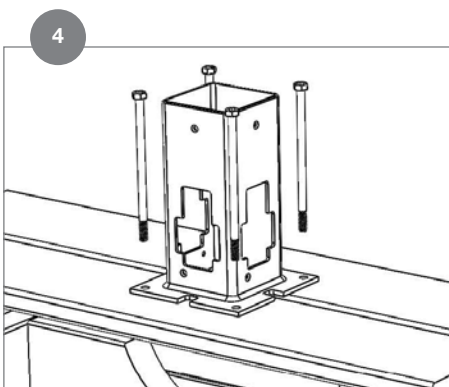


Utilisez la base du support en tant que gabarit et marquez les quatre trous de coin sur la surface de la terrasse. Au besoin, tracez l'intérieur du carré du support sur la surface de la terrasse pour créer un trou de drainage.



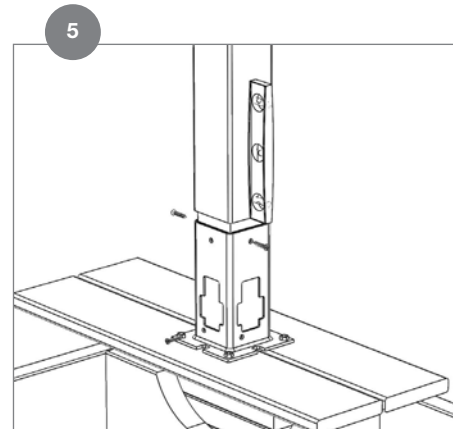
Percez quatre trous de 1 cm aux marques tracées, en perçant au travers la planche de terrasse et les planches de renforcement. Au besoin, percez un trou de drainage de 1 cm dans le carré tracé à travers la planche de terrasse et les planches de renforcement.

Alignez les trous du support avec les trous percés.



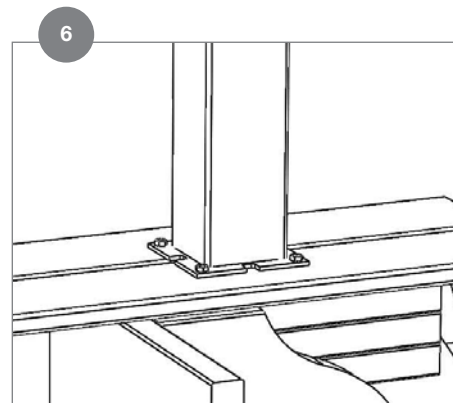
Insérez les boulons galvanisés à tête hexagonale de 8 mm x 12,7 cm au travers des trous du support et les trous percés, puis fixez une rondelle et un écrou à chaque boulon (boulons et écrous galvanisés, non inclus) sous la terrasse.

Serrez les écrous à la main à cette étape.



Insérez l'extrémité fraisée du poteau en bois de 10 x 10 cm dans le support, puis vérifiez le niveau et l'aplomb.

Au besoin, placez une cale sous le support de montage afin que le poteau soit d'aplomb. Si le poteau de bois inséré est instable/desserré dans le support de montage, fixez le poteau de bois à l'aide de trois vis à tête plate no 8 de 2,5 cm (non incluses) sur trois côtés du support dans les trous pré-perçés. Serrez fermement les quatre boulons sous les planches de renforcement avec les rondelles larges de 8 mm (incluses dans la trousse) et les écrous galvanisés de 8 mm (non inclus). Ne pas serrer plus que nécessaire.

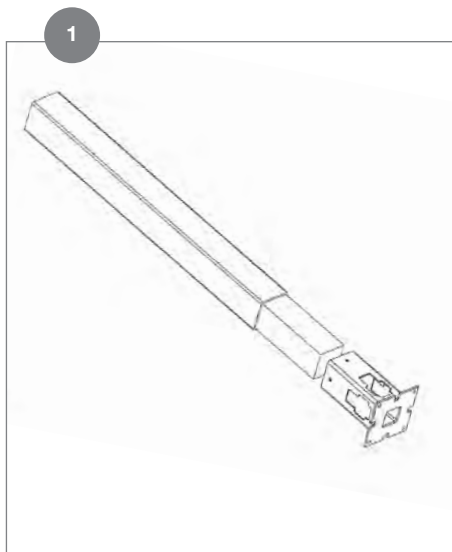


Glissez le revêtement de poteau (non compris avec le support) par-dessus le poteau de bois de 10 x 10 cm jusqu'à ce qu'il entre en contact avec la base du support.

Remarque : Si des cache-bases de poteau sont utilisés, assurez-vous de glisser ceux-ci par-dessus le revêtement de poteau avant d'installer la rampe inférieure.

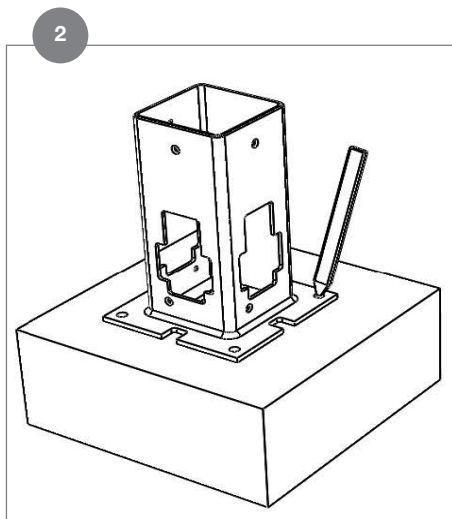
Directives d'installation du support de montage en surface pour revêtement de poteau avec poteau en bois - Français

Pour l'installation sur béton :

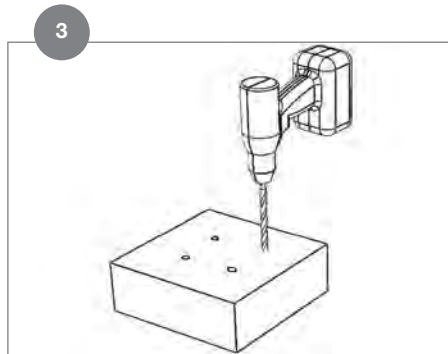


Déterminez le ou les emplacements souhaités et la hauteur finie du revêtement de poteau à partir de la surface de la terrasse. Coupez le revêtement de poteau à la longueur requise.

Si nécessaire, coupez l'extrémité non fraisée du poteau de bois de 10 x 10 cm. Le poteau de bois inséré est habituellement plus court de 2,5 à 5 cm que le revêtement de poteau.



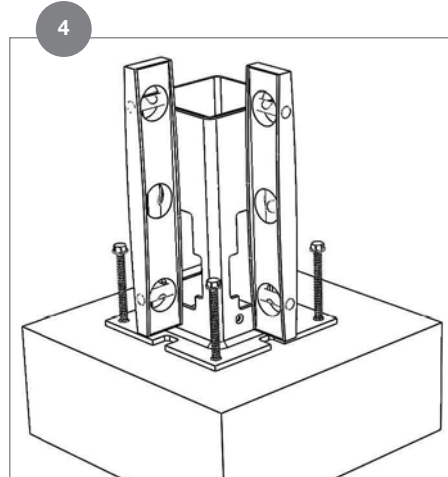
Utilisez la base du support en tant que gabarit et marquez les quatre trous de coin pour les ancrages Wedge-Bolt (inclus dans la trousse).



À l'aide d'un foret de maçonnerie de 6,4 mm, percez les trous dans la base de béton jusqu'à au moins 1,25 cm plus profond que la longueur des ancrages Wedge-Bolt de 6,4 mm x 7,6 cm.

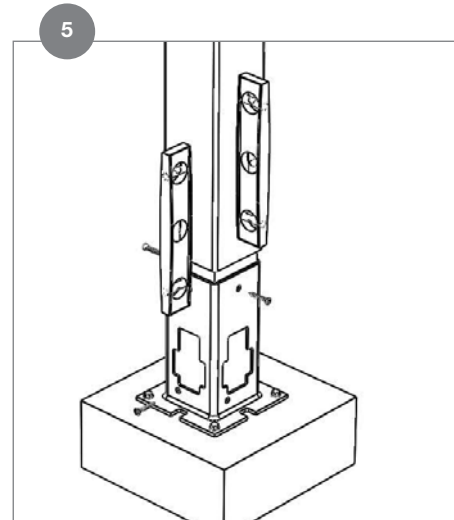
Assurez-vous qu'il n'y a pas de poussière ni de débris dans les trous avant d'insérer les boulons.

Alignez les trous du support avec les trous percés.

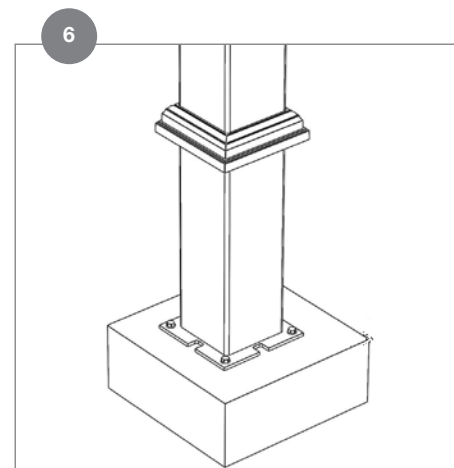


Serrez le support au béton comme le prescrivent les codes de bâtiment applicables. Insérez les quatre ancrages Wedge-Bolt dans les trous de coin du support de montage. Commencez à serrer les boulons dans les ancrages en tournant dans le sens horaire et en appliquant une pression vers le bas sur la base du support. Ceci engagera le filetage alors que le boulon commence à s'insérer dans l'ancrage. Continuez à serrer jusqu'à ce que la tête du boulon repose fermement contre la base du support de poteau.

Répétez pour les autres fixations, en vous assurant que la base reste d'aplomb et solide.



Insérez l'extrémité fraisée du poteau en bois de 10 x 10 cm dans le support, puis vérifiez le niveau et l'aplomb. Au besoin, placez une cale sous le support de montage afin que le poteau soit d'aplomb. Si le poteau de bois inséré est instable/desserré dans le support de montage, fixez le poteau de bois à l'aide de trois vis à tête plate no 8 de 2,5 cm (non incluses) sur trois côtés du support dans les trous pré-perçés.



Glissez le revêtement de poteau (non inclus avec le support) par-dessus le poteau de bois de 10 x 10 cm jusqu'à ce qu'il entre en contact avec la base du support.

Remarque : Si des cache-bases de poteau sont utilisés, assurez-vous de glisser ceux-ci par-dessus le revêtement de poteau avant d'installer la rampe inférieure.

Design Grid

Cuadrícula de diseño

Grille de conception



Deck it right the first time.™

fiberondecking.com

1-800-573-8841