

Benötigtes Werkzeug:

Für Montage auf Holz:

- 4 verzinkte Sechskantbolzen, 8 x 127 mm
- 4 verzinkte Muttern, 8 mm
- 3 bis 6 Flachkopfschrauben, 4,2 x 25 mm

Für Montage auf Beton:

- 3 bis 6 Flachkopfschrauben, 4,2 x 25 mm

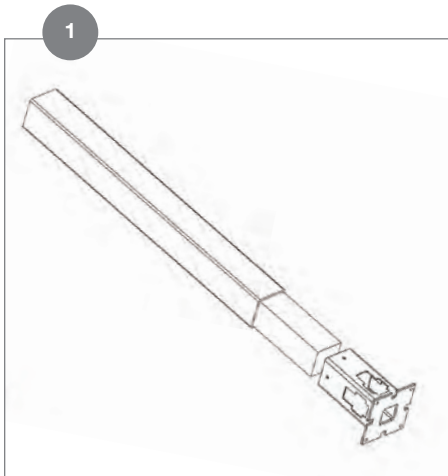
Montageset enthält:

- 1 Bodenankerplatte
- 1 Holzpfosten, 10 x 10 cm
- 4 Schraubanker Wedge-Bolt™, 6,4 x 76 mm
- 4 Unterlegscheiben, 8 mm

WPC-Geländersysteme von Fiberon sind für die Verwendung auf einer Reihe verschiedener Terrassendielenmaterialien und Oberflächen geeignet. Bevor Sie ein Projekt beginnen, besorgen Sie sich ein Exemplar Ihrer örtlichen Bauvorschriften und studieren Sie diese sorgfältig. Örtliche Bauvorschriften haben stets Vorrang vor allen vorgeschlagenen Verfahren und Abmessungen in der nachfolgenden Montageanleitung.

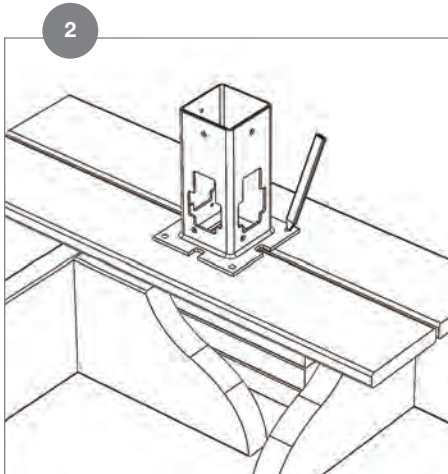
Hinweis: Die Bodenankerplatte ist für die sichere Montage auf eine Terrassenkonstruktion entworfen, welche alle geltenden Gesetze und Richtlinien einhält. Die in dieser Anleitung verwendeten Abbildungen entsprechen eventuell nicht den gesetzlichen Vorgaben aller Gebiete, in denen das Produkt verkauft wird. Um eine korrekte Befestigung zu gewährleisten, wird eine Holz- oder Betonstärke von mindestens 10 cm unterhalb der Montagefläche empfohlen, sofern nicht anders in den örtlichen Bauvorschriften angegeben. Eine detailliertere Anleitung finden Sie auf fiberondecking.com.

Für Montage auf Holz:

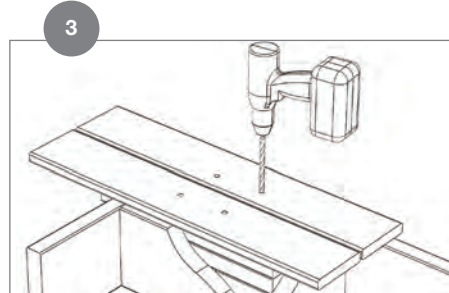


Legen Sie die gewünschte(n) Position(en) und die Höhe des Pfostenmantels über der Terrassenoberfläche fest. Schneiden Sie den Pfostenmantel auf die erforderliche Länge zu.

Schneiden Sie das nicht gefräste Ende des 10x10-cm-Holzpfosteneinsatzes zu, falls erforderlich. Der Holzpfosteneinsatz ist üblicherweise 2,5 bis 5 cm kürzer als die Länge des Pfostenmantels.

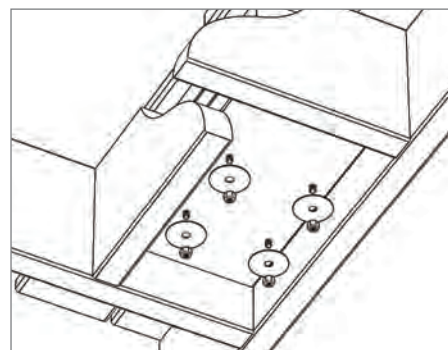
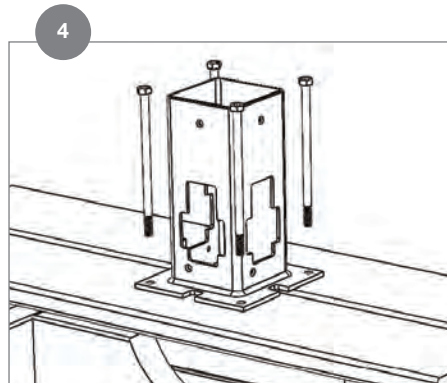


Verwenden Sie den Sockel des Ankers als Vorlage und markieren Sie die vier Ecklöcher auf der Terrassenoberfläche. Falls erforderlich, zeichnen Sie innerhalb des Quadrats der Ankerplatte auf der Terrassenoberfläche das Wasserablaufloch an.



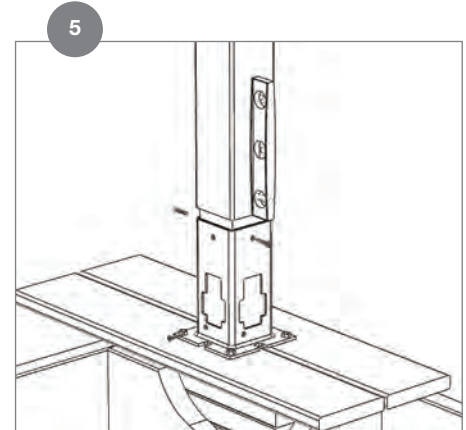
Bohren Sie an den markierten Stellen vier Löcher mit 1 cm Durchmesser durch die Terrassendiele und Verstärkungsbalken. Falls erforderlich, bohren Sie zur Entwässerung im Quadrat ein Wasserablaufloch mit 1 cm Durchmesser durch die Terrassendiele und die Verstärkungsbalken.

Richten Sie die Montagelöcher an den vorgebohrten Löchern aus.



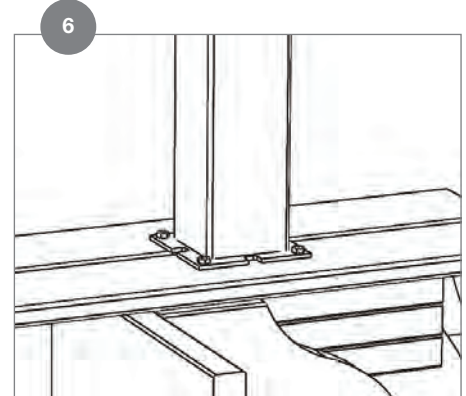
Stecken Sie verzinkte Sechskantschrauben, 8 x 127 mm, durch die Löcher der Ankerplatte in die vorgebohrten Löcher und befestigen Sie unter der Terrasse auf jeder Schraube eine verzinkte Mutter mit verzinkter Unterlegscheibe (beide nicht enthalten).

Ziehen Sie die Muttern zu diesem Zeitpunkt nur von Hand fest.



Stecken Sie das gefräste Ende des 10x10-cm-Holzpfosteneinsatzes in den Bodenanker, und überprüfen Sie Ebenheit und Lotrechtigkeit.

Setzen Sie, falls nötig, einen Ausgleichkeil unter den Bodenanker, damit der Pfosten exakt lotrecht und lückenfrei steht. Wenn ein Holzpfosteneinsatz locker im Bodenanker sitzt, sichern Sie den Pfosteneinsatz mit drei Flachkopfschrauben zu 4,2 x 25 mm (nicht enthalten) durch die vorgestanzten Löcher an den drei Seiten des Bodenankers. Ziehen Sie die vier Schrauben unter den Verstärkungsbalken mit den 8-mm-Unterlegscheiben (im Set enthalten) und verzinkten 8-mm-Sechskantmutter (nicht enthalten) gut fest. Ziehen Sie die Schrauben jedoch nicht zu fest an.

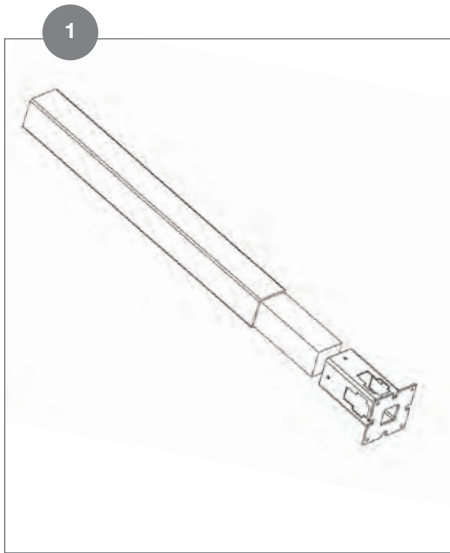


Schieben Sie den Pfostenmantel (nicht im Montageset enthalten) über den Holzpfosteneinsatz (10 x 10 cm), bis er den Fuß des Bodenankers berührt.

Hinweis: Falls Sie Pfostenmanschetten verwenden, müssen Sie diese über den Pfostenmantel schieben, bevor Sie den Untergurt montieren.

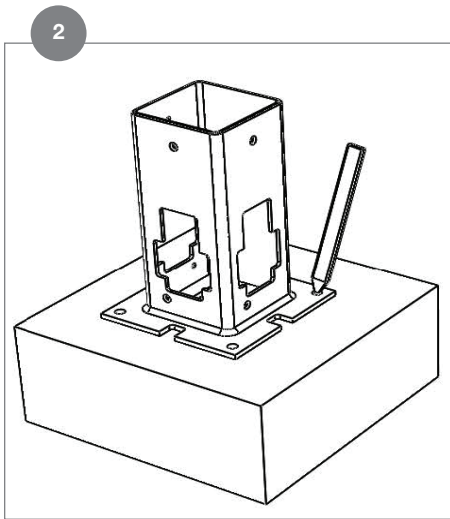
Montageanleitung für Pfostenmantel-Oberflächenmontage mit Holzeinsatz

Für Montage auf Beton:

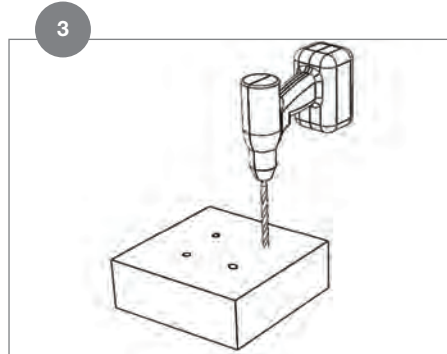


Legen Sie die gewünschte(n) Position(en) und die Höhe des Pfostenmantels über der Terrassenoberfläche fest. Schneiden Sie den Pfostenmantel auf die erforderliche Länge zu.

Schneiden Sie das nicht gefräste Ende des 10x10-cm-Holzpfosteneinsatzes zu, falls erforderlich. Der Holzpfosteneinsatz ist üblicherweise 2,5 bis 5 cm kürzer als die Länge des Pfostenmantels.



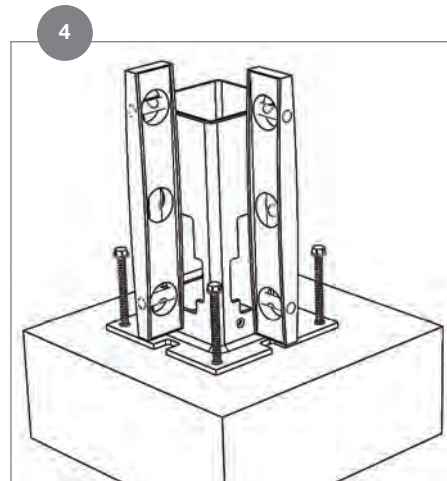
Verwenden Sie den Sockel des Ankers als Vorlage, und markieren Sie die vier Ecklöcher für die Wedge-Bolt-Betonankerschrauben (im Set enthalten).



Verwenden Sie einen 6,4-mm-Steinbohrer, um die Löcher in den Betonsockel zu bohren. Die Löcher müssen mindestens 1,25 cm tiefer sein als die Länge der Wedge-Bolt-Ankerschrauben (6,4 x 76 mm) beträgt.

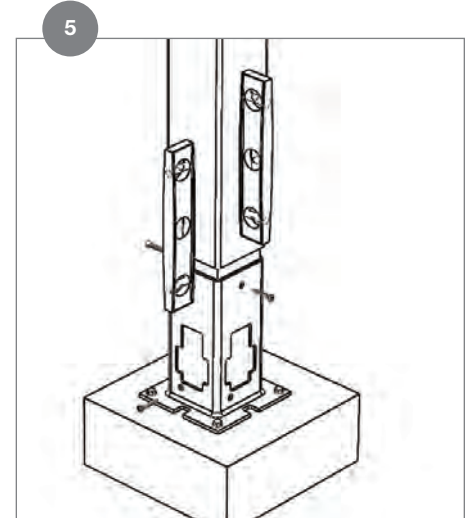
Vergewissern Sie sich, dass die Löcher frei von Staub und Schmutz sind, bevor Sie die Schrauben einsetzen.

Richten Sie die Montagelöcher an den vorgebohrten Löchern aus.

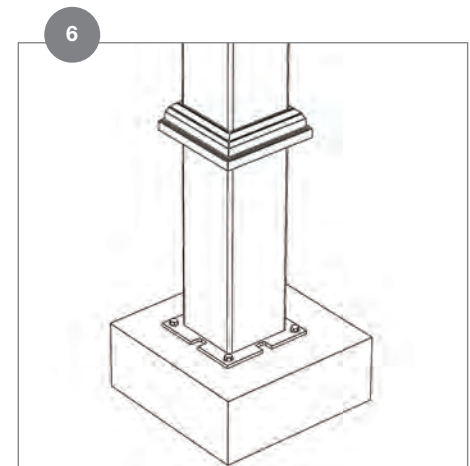


Befestigen Sie die Ankerplatte gemäß örtlicher Bauvorschriften auf dem Beton. Stecken Sie die vier Wedge-Bolt-Ankerschrauben für Beton in die Ecklöcher des Bodenankers. Beginnen Sie, die Ankerschrauben festzuziehen, indem Sie sie im Uhrzeigersinn drehen und gleichzeitig nach unten in Richtung Ankerplatte drücken. Dadurch greifen die ersten Gewindeflanken, während die Ankerschraube sich eindreht. Ziehen Sie weiter fest, bis der Kopf der Ankerschraube fest auf der Pfostenankerplatte aufliegt.

Wiederholen Sie diesen Schritt für die übrigen Ankerschrauben, bis die Ankerplatte lotrecht und fest sitzt.



Stecken Sie das gefräste Ende des 10x10-cm-Holzpfosteneinsatzes in den Bodenanker, und überprüfen Sie Ebenheit und Lotrechtigkeit. Setzen Sie, falls nötig, einen Ausgleichskeil unter den Bodenanker, damit der Pfosten exakt lotrecht und lückenfrei steht. Wenn ein Holzpfosteneinsatz locker im Bodenanker sitzt, sichern Sie den Pfosteneinsatz mit drei Flachkopfschrauben zu 4,2 x 25 mm (nicht enthalten) durch die vorgestanzt Löcher an den drei Seiten des Bodenankers.



Schieben Sie den Pfostenmantel (nicht im Montageset enthalten) über den Holzpfosteneinsatz (10 x 10 cm), bis er den Fuß des Bodenankers berührt.

Hinweis: Falls Sie Pfostenmanschetten verwenden, müssen Sie diese über den Pfostenmantel schieben, bevor Sie den Untergurt montieren.

Gestaltungsraster



Deck it right the first time.™

fiberondecking.com