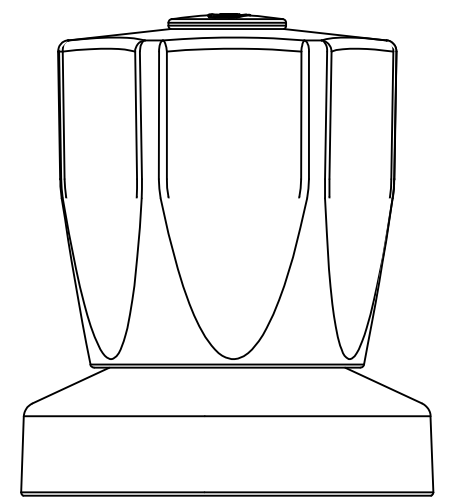
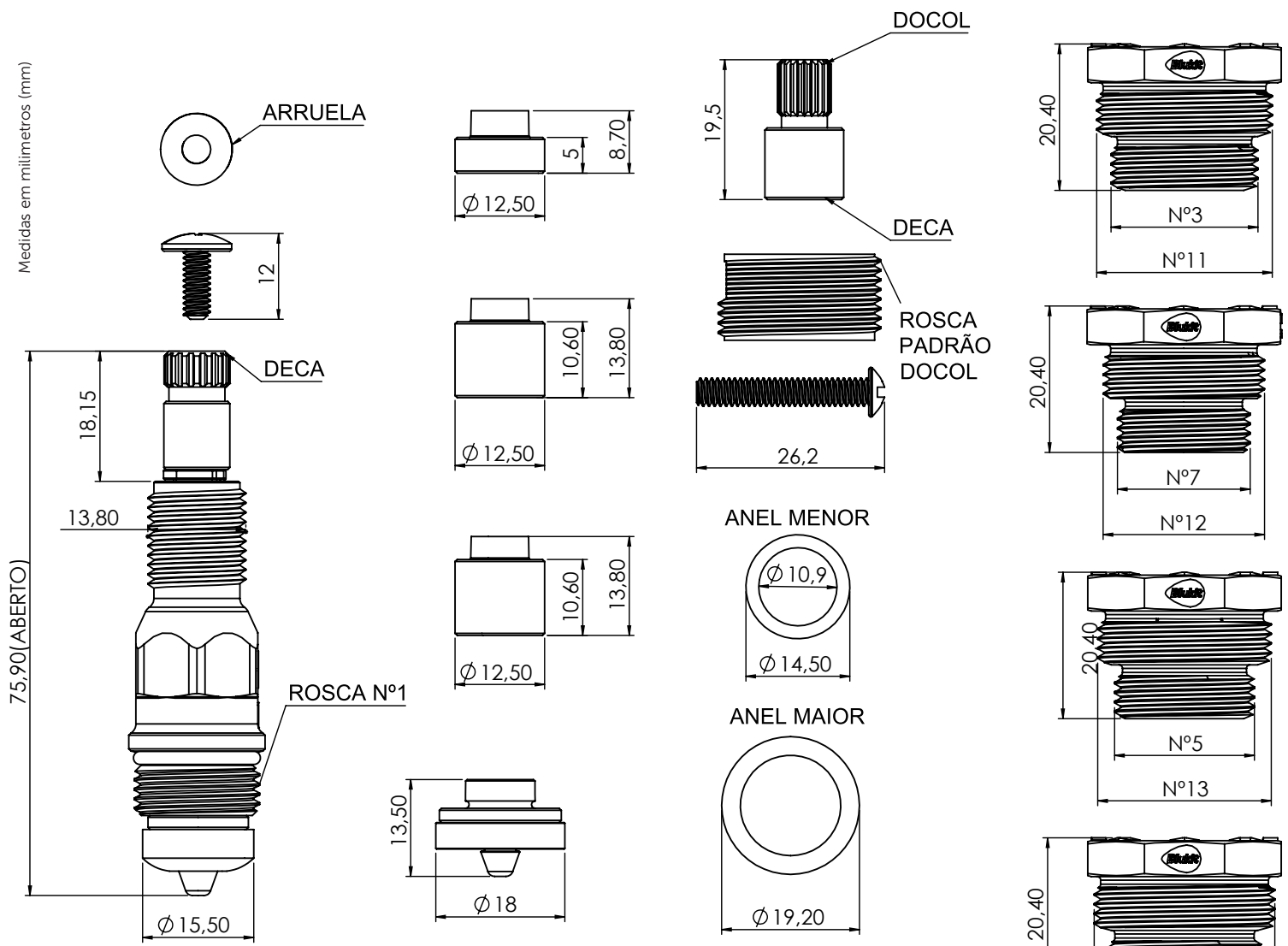
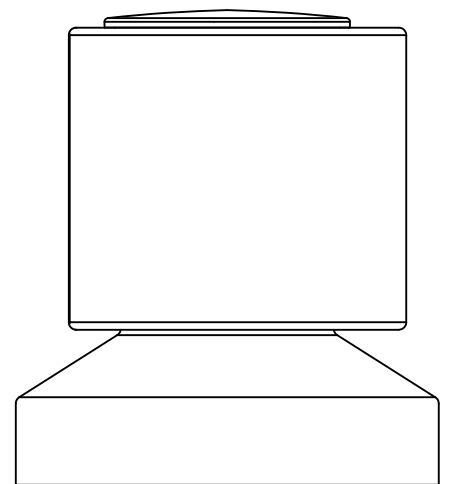


Medidas em milímetros (mm)



**MODELO C-50**



**MODELO C-40**

DESCRIÇÃO CATÁLOGO:  
 KIT FÁCIL® SALVA REGISTRO® 9 EM 1 COM ACABAMENTO  
 EM PLÁSTICOS DE ENGENHARIA

Referência	Material	Acabamento
061420	Liga de cobre, plástico de engenharia reforçado e elastômeros	C-50
061421	Liga de cobre, plástico de engenharia reforçado e elastômeros	C-40



# COMPONENTES

**A** Kit Fácil  
*Kit Fácil*

**B** Módulo de redução  
*Módulo de reducción*

**C** Complementos telescópicos  
*Complementos telescópicos*

**D** Vedante menor  
*Aislante menor*

**E** Vedante maior  
*Aislante más grande*

**F** Anel o'ring menor  
*Anillo o'ring menor*

**G** Anel o'ring maior  
*Anillo o'ring más grande*

**H** Botão do volante  
*Botón del volante*

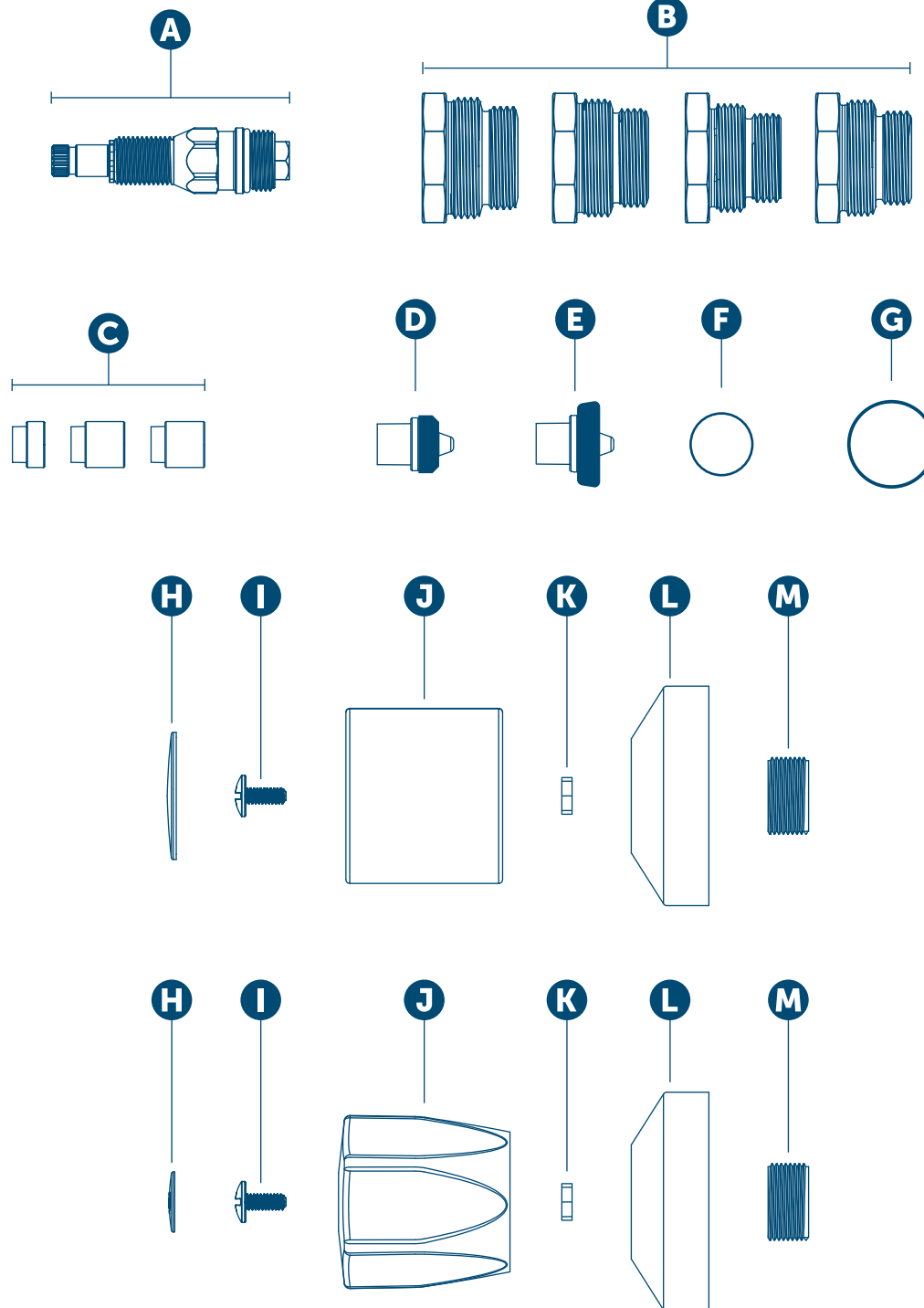
**I** Parafuso do volante  
*Tornillo del volante*

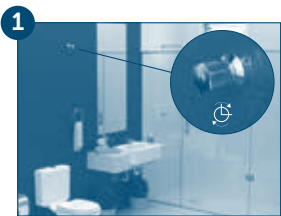
**J** Volante  
*Volante*

**K** Bucha estriada do volante  
*Bucha estriada del volante*

**L** Canopla  
*Cúpula*

**M** Castelo da canopla  
*Castillo del cúpula*





1 Feche o registro geral da casa, cozinha, banheiro ou área de serviço girando o volante do registro no sentido dos ponteiros do relógio.

*Cierre el registro hidráulico de su casa, cocina, cuarto de baño o área de servicio girándolo en sentido de los punteros del reloj.*



2 Com uma chave de fenda, retire o acabamento do registro defeituoso.

*Con un destornillador, retire la terminación del registro defectuoso.*



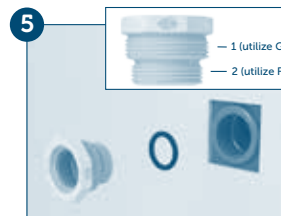
3 Com uma chave de cano (grifo), retire o mecanismo do registro defeituoso da parede girando-o no sentido contrário ao dos ponteiros do relógio.

*Con una llave hidráulica, retire el mecanismo de la pared girándolo en sentido contrario a los punteros del reloj.*



4 Após a retirada do mecanismo, encontre o módulo de redução (B) que melhor se ajusta à base do registro. Atenção: certifique-se de que a rosca do módulo de redução fique perfeitamente ajustada à base do registro (nem apertada, nem folgada).

*Luego de haber retirado el dispositivo, encuentre el módulo de reducción (B) que mejor se adapte a la base de la llave de paso. Atención: verifique que la rosca del módulo de reducción esté bien ajustado a la base de la llave de paso (ni demasiado justo, ni flojo).*



5 Identifique, entre as opções de anel o'ring (G ou F), o que melhor se adapta ao módulo de redução (B) selecionado.

*Verifique, entre las opciones del anillo o'ring (G o F), el que mejor se adapte al módulo de reducción (B) seleccionado.*



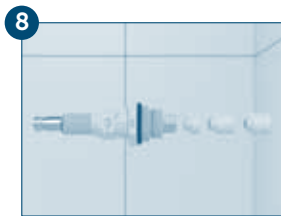
6 Coloque o anel o'ring (G ou F) na base do módulo de redução (B) selecionado.

*Coloque el anillo o'ring (H o I) en la base del módulo de reducción (D) seleccionado.*



7 Rosque o módulo de redução (B) identificado no passo 4.

*Ajuste girando el módulo de reducción (B) identificado en el paso 4.*



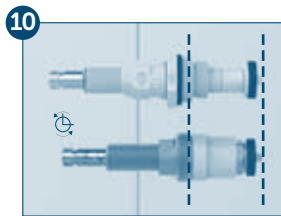
8 Encaixe os complementos alongadores (telescópicos) (C) até obter o tamanho igual ao do mecanismo original (ver figura no passo 10).

*Encaje los complementos alargadores (telescópicos) (C) hasta obtener el tamaño igual al del mecanismo original (ver figura en el paso 10).*



9 Identifique, entre as opções de vedante (D ou E) o que mais se aproxima do vedante do mecanismo original.

*Identifique, entre las opciones de arandelas (D o E) la que más se aproxime a la arandela del dispositivo original.*



10 Gire ambos os mecanismos no sentido contrário ao dos ponteiros do relógio até o final (posição correspondente ao registro completamente aberto) e alinhe as roscas e os vedantes de modo que o Kit Fácil fique do mesmo tamanho que o mecanismo original defeituoso.

*Gire ambos mecanismos en sentido contrario a de los punteros del reloj hasta el final (posición correspondiente al registro completamente abierto) y alinee los tornillos y los sellos aisladores de modo que el Kit Fácil quede del mismo tamaño que el del mecanismo original defectuoso.*



11 Reinstale o conjunto e reabra o registro geral.

*Reinstale el conjunto y reabra el registro hidráulico general de su residencia.*

VISTA DAS ETAPAS DE INSTALAÇÃO DO PRODUTO

Imagem meramente ilustrativa.





VISTA DO PRODUTO APLICADO.





Rua João Pessoa, 2566 | Blumenau - SC  
CEP 89036-003 - Fone: +55 47 3331.0800  
CNPJ: 81.604.803/0001-57

 [www.blukit.com.br](http://www.blukit.com.br)

 [facebook.com.br/canalblukit](https://facebook.com.br/canalblukit)

 [youtube.com.br/canalblukit](https://youtube.com.br/canalblukit)