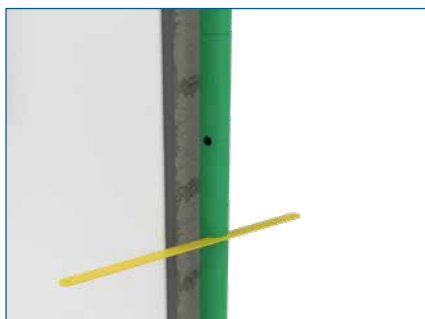


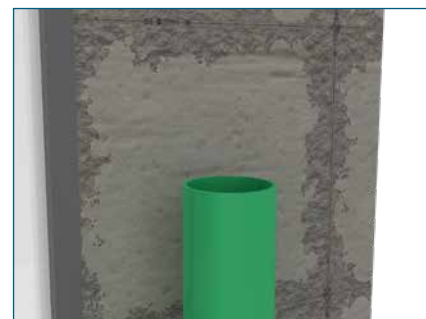
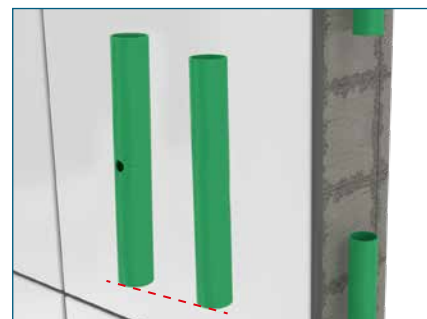
DESCRIÇÃO CATÁLOGO:
 LUVA DE CORRER PARA TUBULAÇÃO PPR EM LIGA DE COBRE
 Obs: Acompanha lubrificante e anel.

Referência	Material	Acabamento	Cota (A)	Cota (B)	Cota (C)	Cota (D)
171023	Liga de Cobre	S/A	53	27	23,3	20
171024	Liga de Cobre	S/A	54	35,5	27,7	25
171025	Liga de Cobre	S/A	54	41,7	35,6	32





1. Corte e remova o segmento do tubo defeituoso.

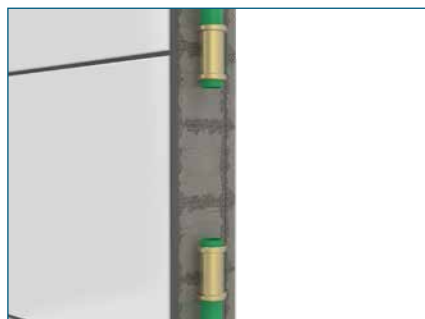


2. Corte um novo tubo com o comprimento do tubo defeituoso que foi retirado.

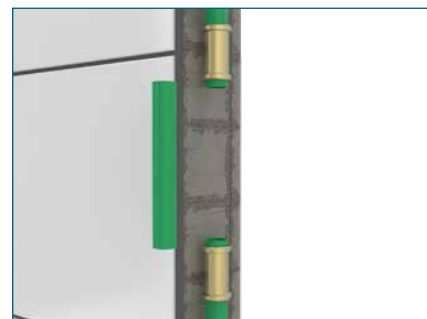
3. Remova as rebarbas do tubo.



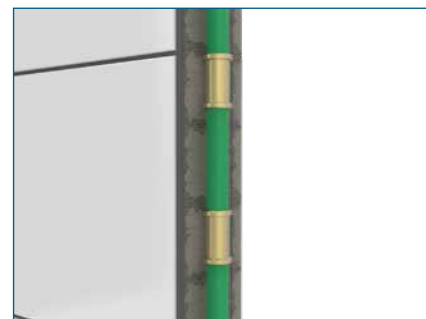
4. Lubrifique os anéis da luva com o lubrificante Blukit.



5. Encaixe as luvas no tubo da parede.



6. Posicione o novo tubo e mova as luvas conectando-as ao tubo na parede.



VISTA DO PRODUTO APLICADO.





Rua João Pessoa, 2566 | Blumenau - SC
CEP 89036-003 - Fone: +55 47 3331.0800
CNPJ: 81.604.803/0001-57



www.blukit.com.br



facebook.com.br/canalblukit



youtube.com.br/canalblukit