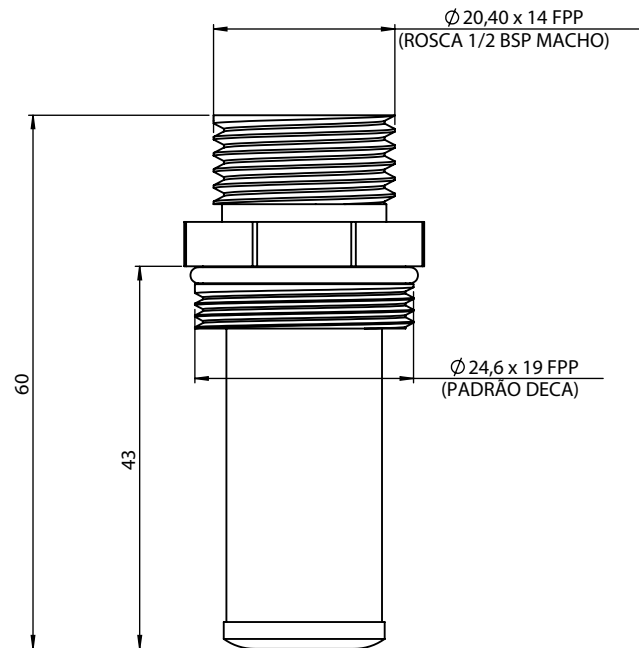
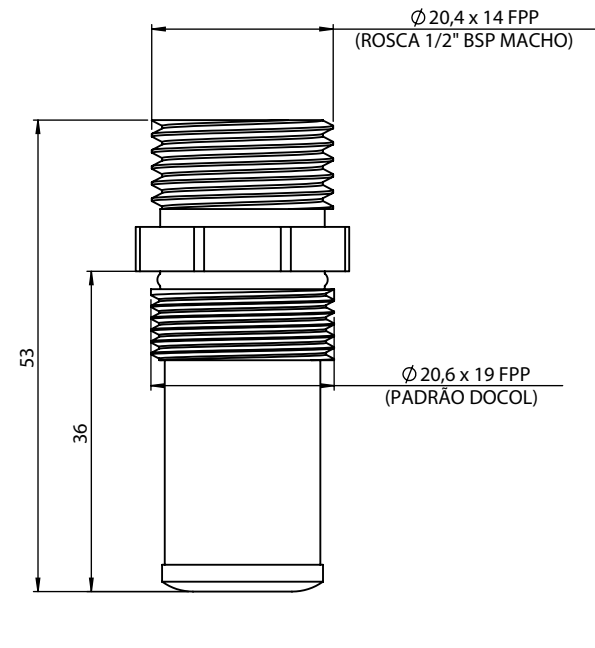


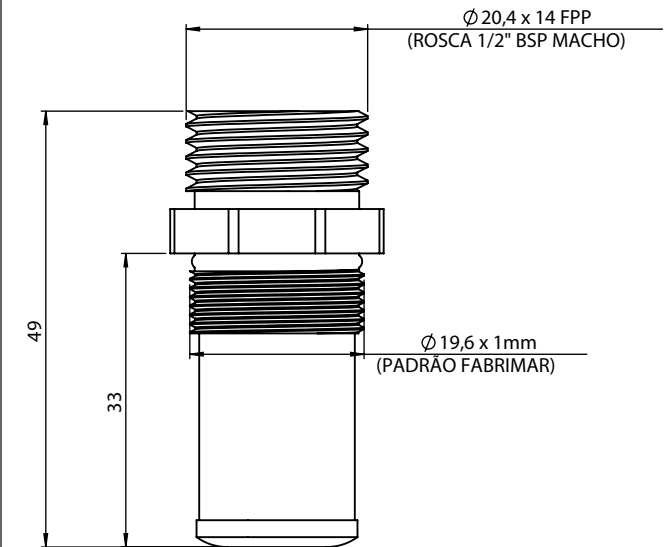
REGISTRO DE PRESSÃO DECA



REGISTRO DE PRESSÃO DOCOL



REGISTRO DE PRESSÃO FABRIMAR



Medidas em milímetros (mm)

DESCRIÇÃO CATÁLOGO:
 CONVERSOR DE REGISTRO DE PRESSÃO PARA PONTO DE ÁGUA

| Referência | Material | Registro | Rosca | Ponto de Água |
|------------|-----------------------------|----------|-------------------|----------------|
| 130169 | Liga de Cobre e Elastômeros | Deca | 1/2" e 3/4" Fêmea | 1/2" BSP Macho |
| 131630 | Liga de Cobre e Elastômeros | Docol | 1/2" e 3/4" Fêmea | 1/2" BSP Macho |
| 132030 | Liga de Cobre e Elastômeros | Fabrimar | 1/2" e 3/4" Fêmea | 1/2" BSP Macho |





Imagem meramente ilustrativa.

INSTALAÇÃO DO PRODUTO.





Rua João Pessoa, 2566 | Blumenau - SC
CEP 89036-003 - Fone: +55 47 3331.0800
CNPJ: 81.604.803/0001-57



www.blukit.com.br



facebook.com.br/canalblukit



youtube.com.br/canalblukit