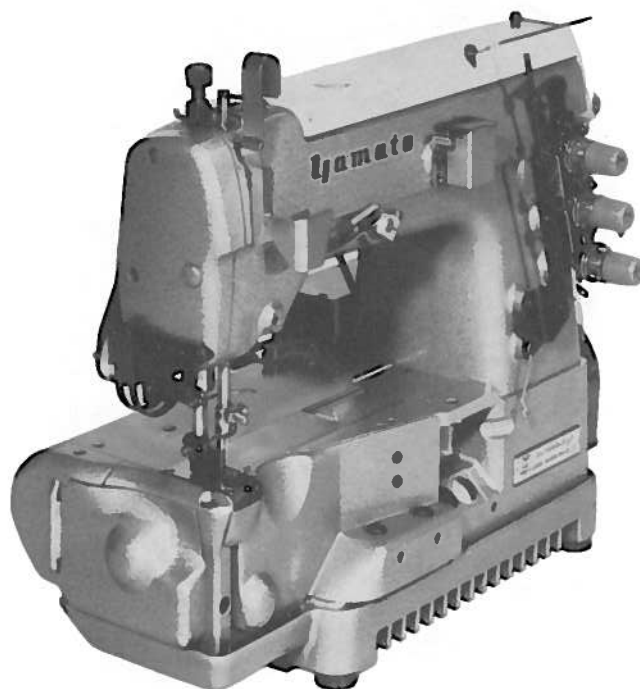


Jamato[®]

INDUSTRIAL SEWING MACHINE

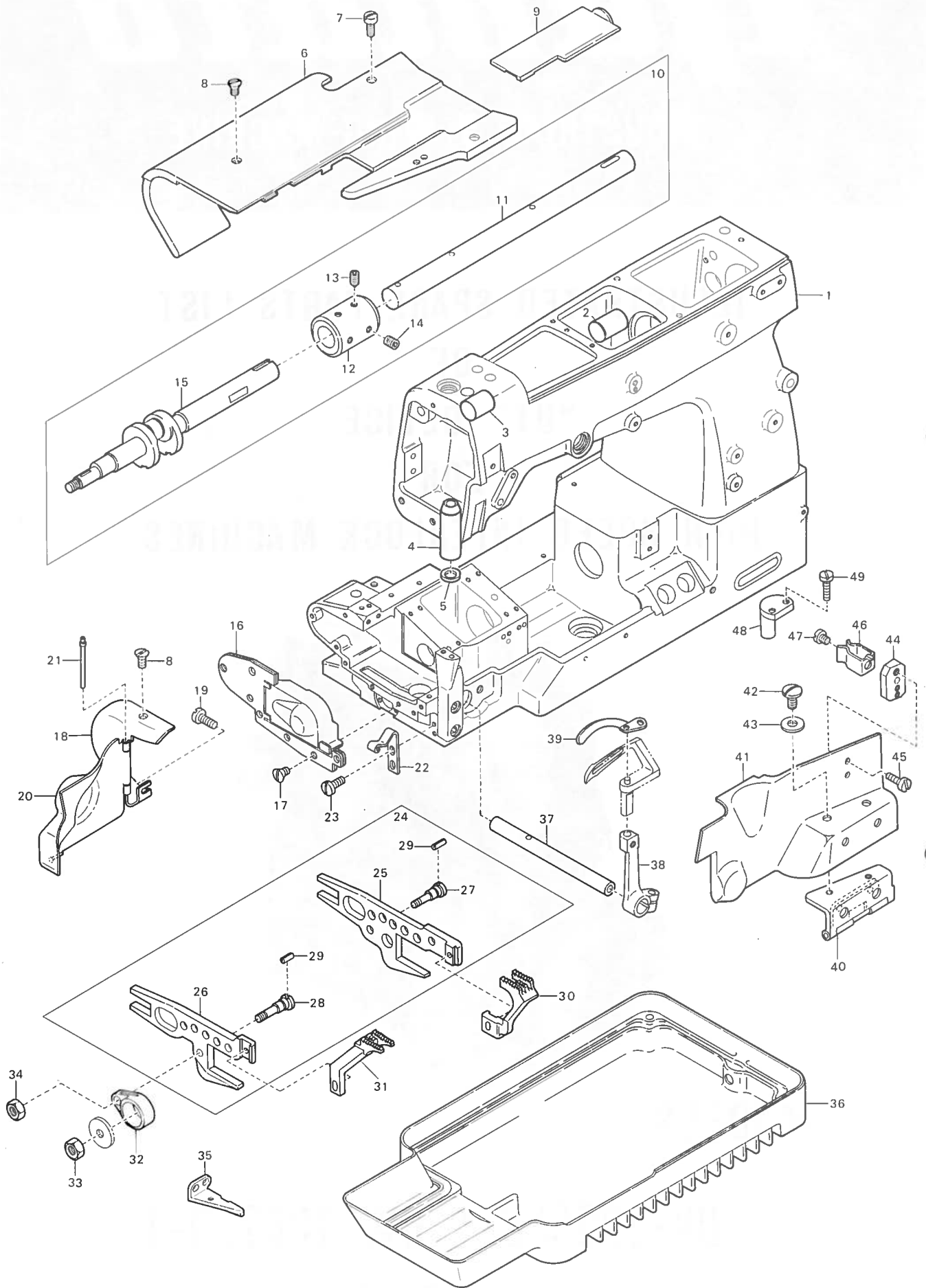
**ILLUSTRATED SPARE PARTS LIST
OF
“UT” DEVICE
FOR
HIGH SPEED INTERLOCK MACHINES**



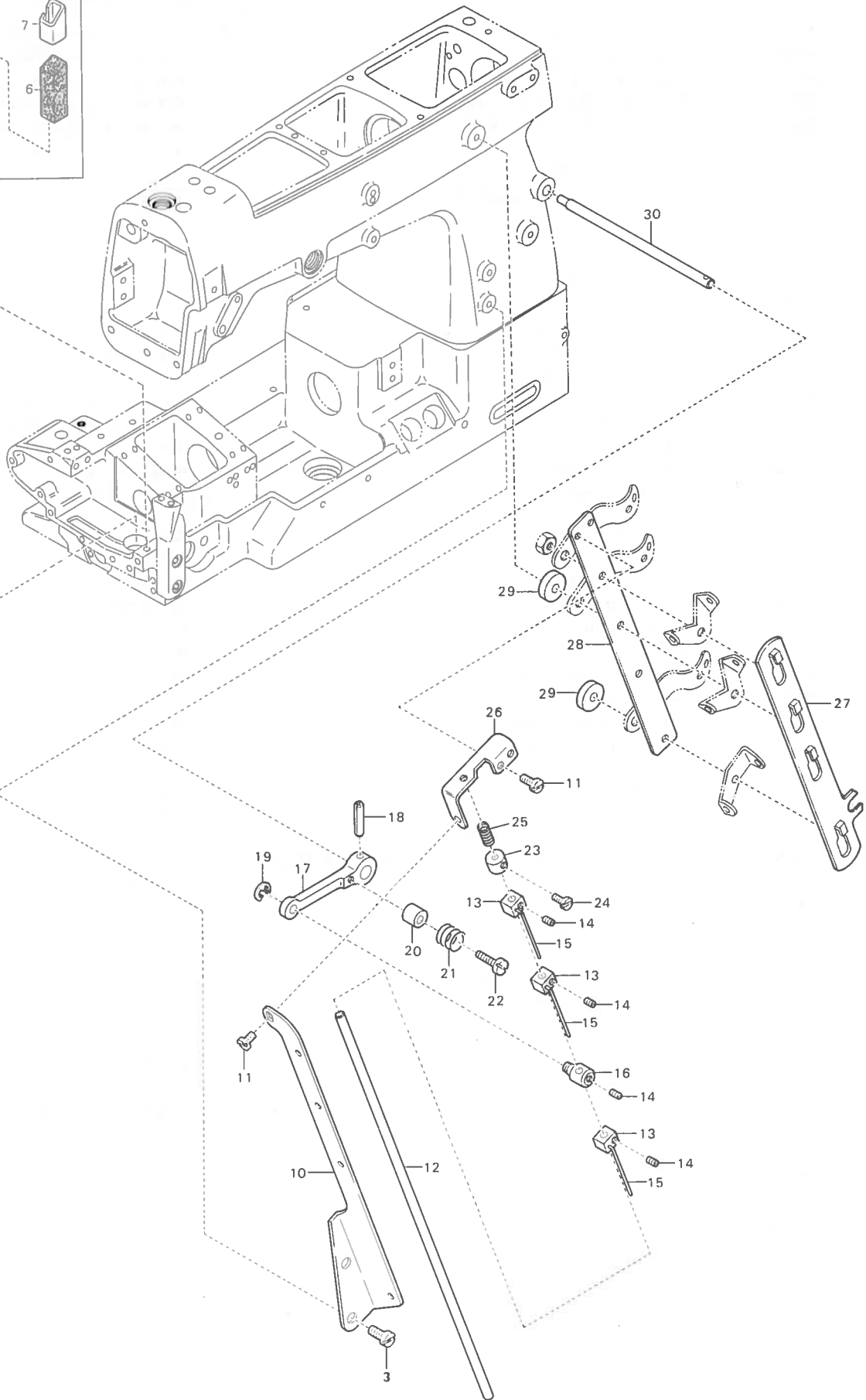
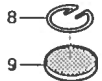
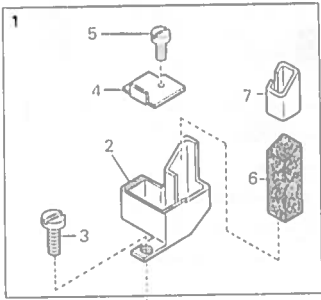
MODELS

DV-1266LC-1 · DW-1367LD-1

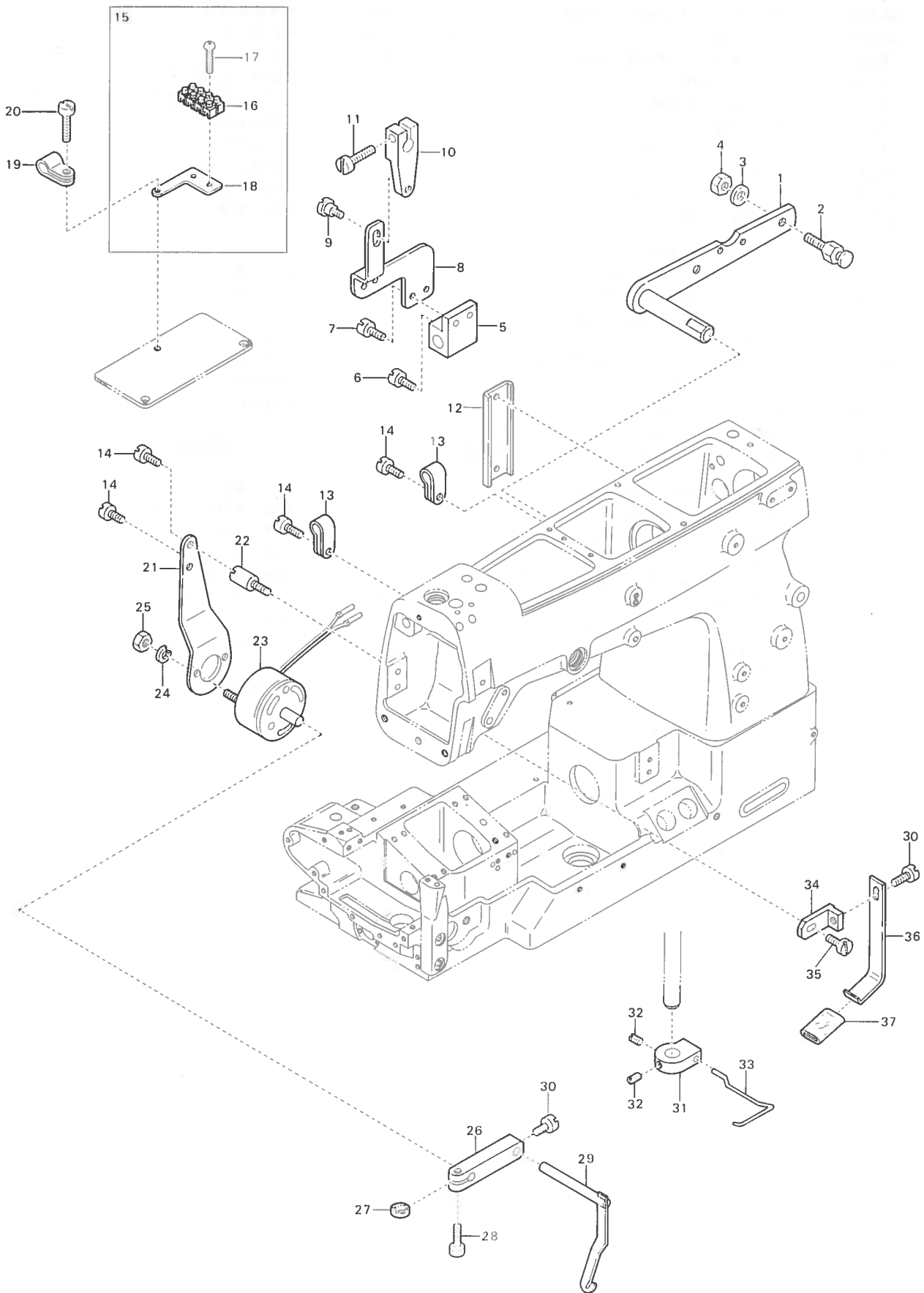
WITH “UT”



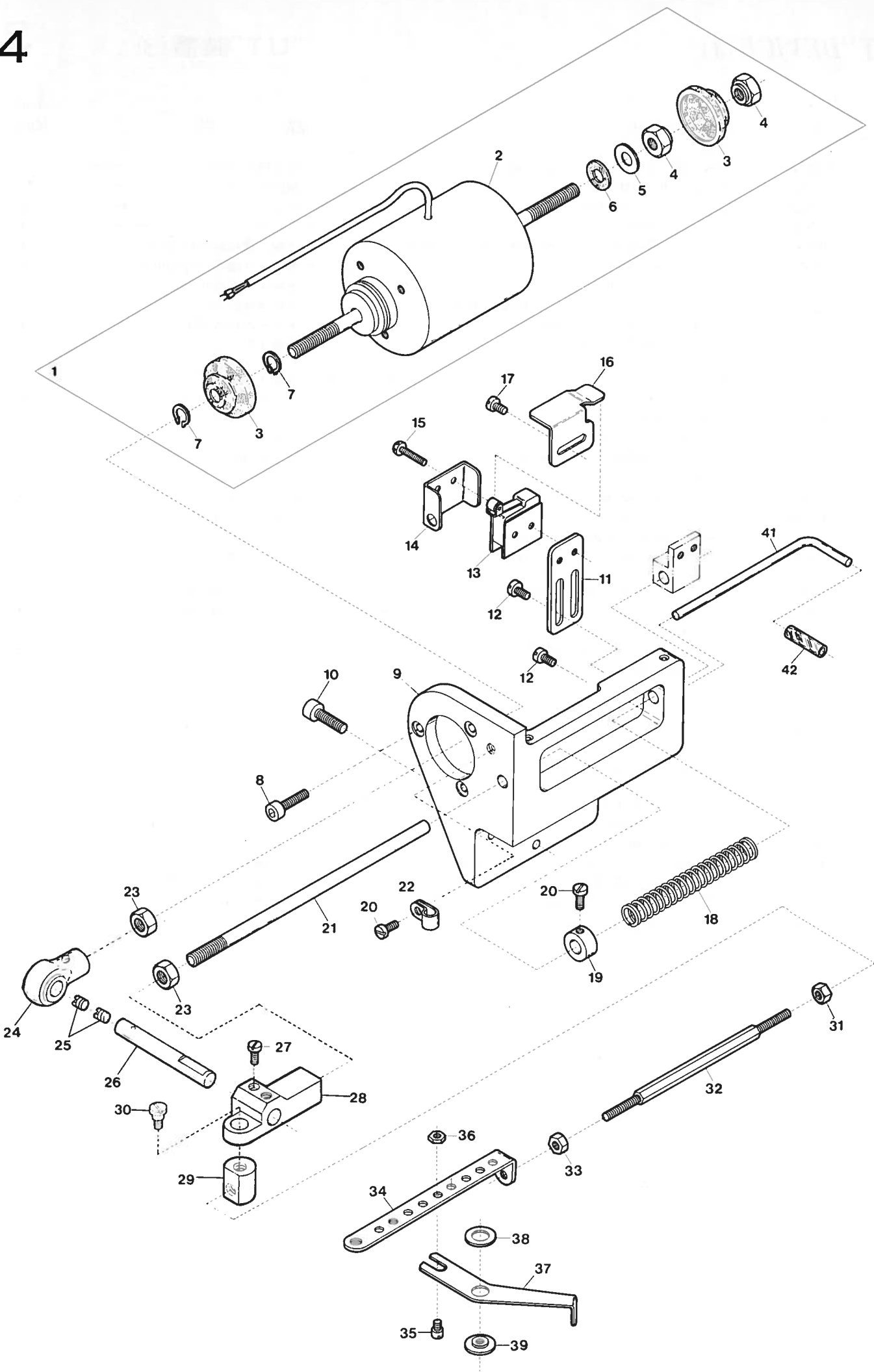
Ref. No.	Parts No.	Description	品名	Amt. Req.
1	94028	Machine Frame	アームベッド	1
2	94605	Seal Plug (Right)	詰栓(右)	1
3	94604	Seal Plug (Left)	詰栓(左)	1
4	95576	Presser Bar Bushing	押工棒ブッシュ	1
5	30291	Presser Bar Oil Seal	押工棒オイルシール	1
6	94462	Cloth Plate	大カバー	1
7	9150	Screw for 94462	大カバー止ネジ	2
8	5343	Screw for 94462, 94019	止ネジ	2
9	94006	Cloth Plate Slide Cover	滑り板	1
10	95566	Main Shaft, Complete Set	下軸(組)	1
11	93082	Crankshaft (Right)	下軸	1
12	93084	Crankshaft Joint	継手	1
13	3652	Screw for 93084	継手止ネジ	2
14	3647	Screw for 93084	継手止ネジ	2
15	94031	Crankshaft (Left)	クランクシャフト	1
16	94023	Feed Mechanism Cover Unit	送りリンクカバー(組)	1
17	9143	Screw for 94023	送りリンクカバー(組)止ネジ	8
18	94019	Side Cover	横カバー	1
19	4440	Screw for 94019	横開キカバー	1
10	94015	Side Opening Cover	横カバー止ネジ	1
21	94020	Side Cover Hinge Pin	横カバーピン	1
22	94021	Side Opening Cover Latch Spring	横開キカバーバネ	1
23	5036	Screw for 94021	横開キカバーバネ止ネジ	2
24	94097	Feed Bar, Complete Set	送り台(組)	1
25	93380	Differential Feed Bar	前送り台	1
26	93381	Main Feed Bar	後送り台	1
27	32864	Feed Bar Driving Stud (Short)	送りリンクピン(短)	1
28	94047	Feed Bar Driving Stud (Long)	送りリンクピン(長)	1
39	687	Pin for 32864, 94047	送りリンクピンロックピン	2
40	94041	Differential Feed Dog	前送り	1
31	94077	Main Feed Dog	後送り	1
32	94046	Main Feed Bar Driving Connection	後送りリンク	1
33	19	Nut for Feed Driving Eccentric	エキセン止メナット	1
34	452	Nut for Feed Bar Driving Connection Bushing	送りリンクブッシュ止メナット	1
35	94045	Feed Bar Guide (Left)	送り台ガイド(左)	1
36	94007	Base	ベース	1
37	94033	Looper Driving Shaft	ルーパ軸	1
38	94034	Looper Holder	ルーパ台	1
39	94068	Looper Thread Guard	糸受ケ	1
40	94009	Front Cover Hinge	前開キカバーヒンジ	1
41	94010	Front Cover	前開キカバー	1
42	9852	Screw for 94010	前開キカバー止ネジ	2
43	613	Washer for 94010	ワッシャ	2
44	94014	Front Cover Latch Spring Holder	前開キカバーバネ取付片	1
45	7006	Screw for 94014	前開キカバーバネ取付片止ネジ	2
46	94201	Front Cover Latch Spring	前開キカバーバネ	1
47	4358	Screw for 94201	前開キカバーバネ止ネジ	1
48	94202	Front Cover Latch	前開キカバーバネ掛ケ	1
49	7609	Screw for 94202	前開キカバーバネ掛ケ止ネジ	2



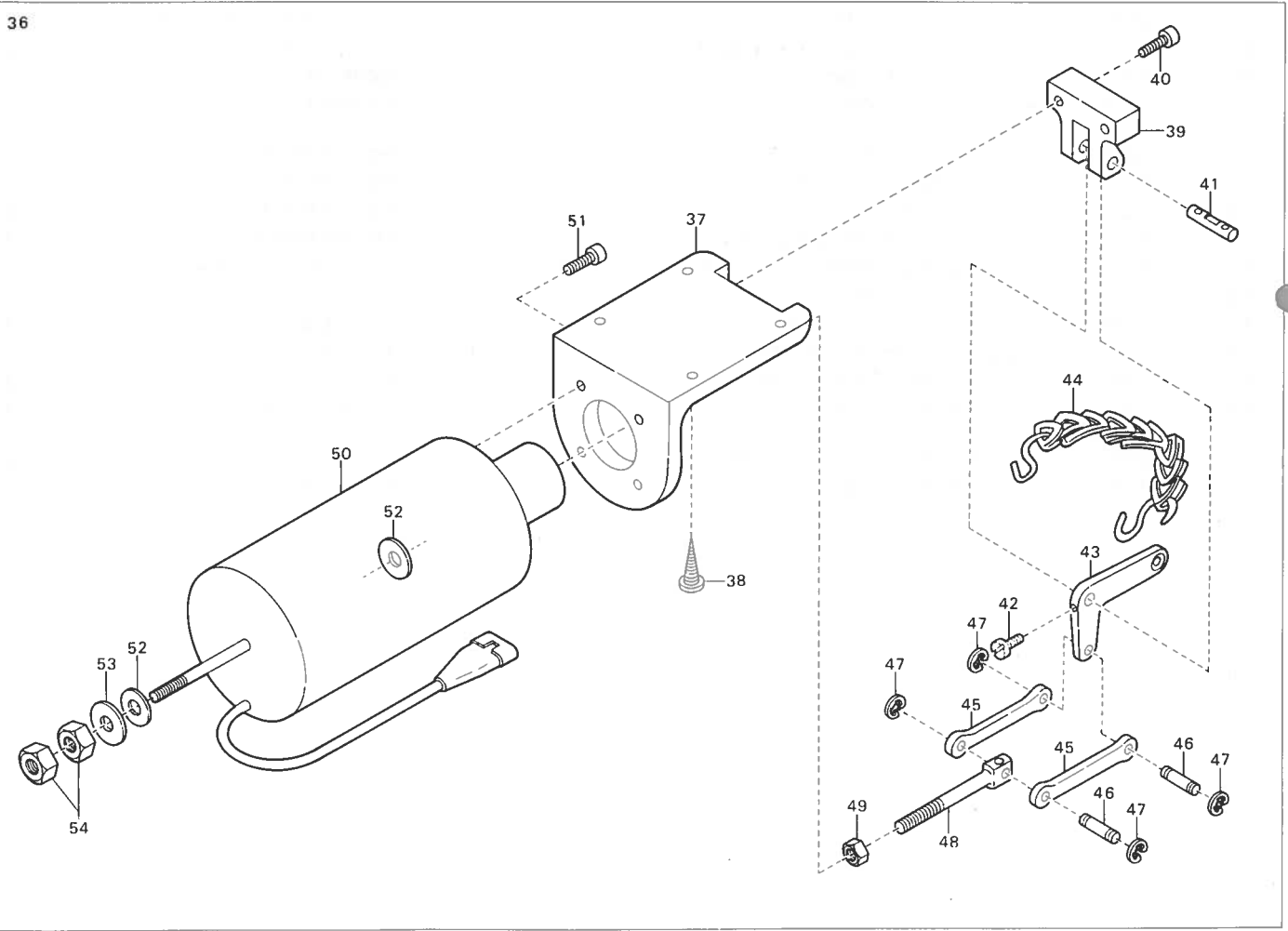
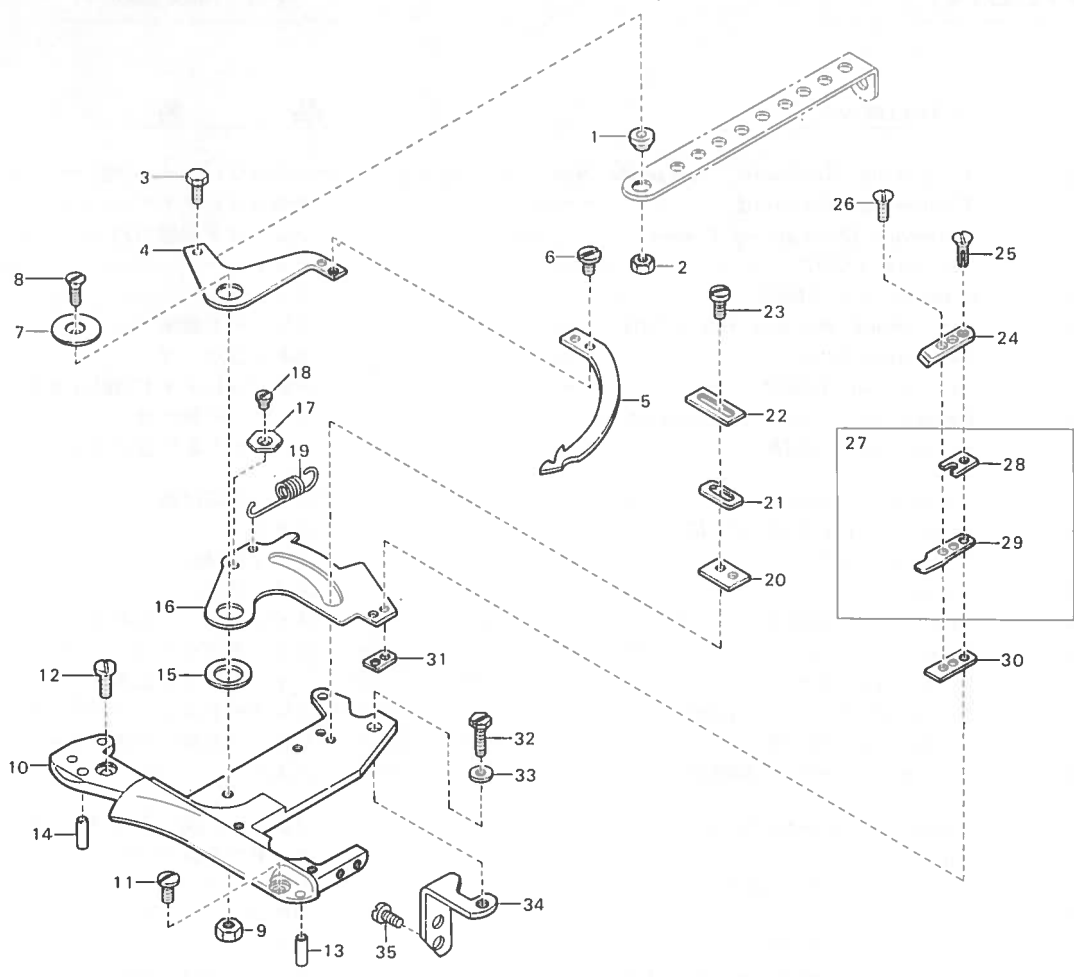
Ref. No.	Parts No.	Description	品 名	Amt. Req.
1	94083	HR Unit, Complete Set	HR装置(組)	1
2	94080	HR Cup	HRカップ	1
3	4440	Screw for 94080, 63514	止ネジ	3
4	94078	Lid for HR Cup	HRカップ蓋	1
5	4237	Screw for 94078	HRカップ蓋止ネジ	1
6	93674	HR Felt	HRフェルト	1
7	93663	HR Felt Guard	フェルトガード	1
8	63217	Oil Filter Screen Clamp	汚過網押工	1
9	63216	Oil Filter Screen	汚過網	1
10	63514	Thread Pull-off Eyelet	糸緩メ糸道	1
11	1222	Screw for 63514, 95376	止ネジ	3
12	95386	Thread Pull-off Bar	糸緩メ棒	1
13	94380	Thread Pull-off Block	糸緩メブロック	3
14	1459	Screw for 94380, 94396	止ネジ	4
15	94381	Thread Pull-off Hook	糸緩メフック	3
16	94396	Thread Pull-off Bar Holder	糸緩メ棒連結片	1
17	63515	Thread Pull-off Lever	糸緩メレバー	1
18	690	Dowel Pin for 63515	糸緩メレバー止メピン	1
19	33024	Retaining Ring	ストップリング	1
20	94390	Tension Release Adjusting Eccentric	糸緩メ板調節コロ	1
21	95334	Swing-proof Spring for 63510	糸緩メ板防振バネ	1
22	1170	Screw for 94390	糸緩メ板調節コロ止ネジ	1
23	94433	Thread Pull-off Bar Adjusting Collar	糸緩メ棒調節カラー	1
24	1208	Screw for 94433	糸緩メ棒調節カラー止ネジ	1
25	63076	Swing-proof Spring for 95386	糸緩メ棒防振バネ	1
26	95376	Thread Pull-off Bar Guide	糸緩メ棒ガイド	1
27	63510	Tension Disc Separator	糸緩メ板	1
28	63511	Tension Post Support	糸調子台	1
29	63512	Tension Post Support Spacer	糸調子台スペーサ	2
30	94387	Tension Release Shaft	糸緩メ軸	1



Ref. No.	Parts No.	Description	品名	Amt. Req.
1	94070	Presser Foot Lifter Lever	押工揚ケレバ	1
2	5153	Screw for 94070	鎖掛ケネジ	1
3	542	Washer for 94070	ワッシャ	1
4	346	Nut for 94070	ナット	1
5	95333	Tension Release Connecting Plate Holder	糸緩メ連結板取付台	1
6	9932	Screw for 95333	糸緩メ連結板取付台止ネジ	1
7	4351	Screw for 65460	糸緩メ連結板止ネジ	2
8	65460	Tension Release Connecting Plate	糸緩メ連結板	1
9	6269	Guide Screw for 65460	糸緩メ連結板ガイドネジ	1
10	95330	Tension Release Lever	糸緩メ腕	1
11	4441	Screw for 95330	糸緩メ腕止ネジ	1
12	94603	Arm Dust Cover	アームダストカバー	1
13	94491	Cord Clamp (3.4 φ)	コードクランプ	2
14	4353	Screw for 94491, 95322	止ネジ	4
15	99377	Terminal Holder, Complete Set	端子台(組)	1
16	63586	Terminal Unit	端子台	1
17	9985	Screw for 63586	端子台止ネジ	2
18	95378	Terminal Holder	端子台取付板	1
19	63612	Cord Clamp (6.8 φ)	コードクランプ	1
20	9150	Screw for 63612	コードクランプ止ネジ	1
21	95322	Wiper Solenoid Bracket	ソレノイド取付板	1
22	5490	Screw for 95322	ソレノイド取付板支エネジ	2
23	11737	Wiper Solenoid	ワイパソレノイド	1
24	2	Spring Washer for 11737	スプリングワッシャ	2
25	12	Nut for 11737	ナット	2
26	95323	Wiper Solenoid Lever	ワイパソレノイドレバ	1
27	417	Packing Piece for 95323	ファイバパッキン	1
28	5098	Screw for 95323	ワイパソレノイドレバ止ネジ	1
29	95359	Wiper	ワイパ	1
30	7006	Screw for 95359, 95326	止ネジ	2
31	94322	Finger Guard Block	フィンガーガードブロック	1
32	1459	Screw for 94322	フィンガーガードブロック止ネジ	2
33	94323	Finger Guard	フィンガーガード	1
34	95327	Thread Holder Spring Plate Bracket	針糸挟ミバネ取付片	1
35	1186	Screw for 95327	針糸挟ミバネ取付片止ネジ	1
36	95326	Thread Holder Spring Plate	針糸挟ミバネ	1
37	95354	Wiper Thread Keeper	糸支エビニール	1

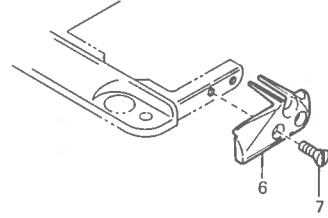
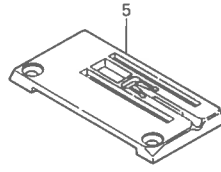
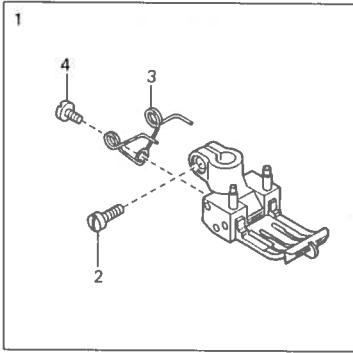


Ref. No.	Parts No.	Description	品名	Amt. Req.
1	11802	Trimming Solenoid, Complete Set	糸切りソレノイド(組)	1
2	11801	Trimming Solenoid	糸切りソレノイド	1
3	63579	Solenoid Dust-proof Cover	ソレノイド防塵カバー	2
4	9	Nut for 11801	ナット	2
5	555	Washer for 11801	ワッシャ	1
6	588	Anti-shock Rubber for 11801	ソレノイド緩衝ゴム	1
7	77410	Retaining Ring	ストップリング	2
8	5650	Screw for 11802	糸切りソレノイド(組)止ネジ	3
9	63518	Trimming Solenoid Support	ソレノイド取付台	1
10	5108	Screw for 63518	ソレノイド取付台止ネジ	2
11	63607	Switch Support	スイッチ取付板	1
12	4353	Screw for 63607, 63545	止ネジ	3
13	63606	Switch Unit	スイッチ(組)	1
14	63609	Switch Cover	スイッチカバー	1
15	9984	Screw for 63609	スイッチカバー止ネジ	2
16	63608	Switch Guide	スイッチガイド	1
17	7618	Screw for 63608	スイッチガイド止ネジ	2
18	95336	Solenoid Return Spring	ソレノイド戻シバネ	1
19	93491	Collar for 95336	ソレノイド戻シバネカラー	1
20	9508	Screw for 93491, 63612	止ネジ	2
21	95337	Solenoid Return Shaft	ソレノイド戻シシャフト	1
22	63612	Cord Clamp	コードクランプ	1
23	145	Nut for 11801, 95337	ナット	2
24	95388	Plunger Connecting Rod	プランジャロッド	1
25	1457	Screw for 95389	詰ネジ	2
26	95389	Plunger Connecting Rod Pin	プランジャロッドピン	1
27	9508	Screw for 95389	プランジャロッドピン止ネジ	2
28	95390	Solenoid Plunger Locking Piece	プランジャ回り止め	1
29	95391	Trimming Connector	連結桿継手	1
30	6058	Screw for 95391	連結桿継手止ネジ	1
31	356	Nut for 94356 (Left-handed Screw)	糸切り連結桿ナット(左ネジ)	1
32	94356	Trimming Connecting Rod (Right)	糸切り連結桿(右)	1
33	355	Nut for 94356	糸切り連結桿ナット	1
34	94357	Trimming Connecting Rod (Left)	糸切り連結桿(左)	1
35	9621	Screw for 95328	ルーバ糸操りガイドネジ	1
36	340	Nut for 95328	ナット	1
37	95328	Looper Thread Take-up	ルーバ糸繰り	1
38	95357	Space Ring for 95328	スペースリング	1
39	95340	Trimming Holder Ring	メス台リング	1
40	5343	Screw for 95340	メス台リング止ネジ	1
41	63545	Synchronizer Positioning Pin	ポジションナピン	1
42	63546	Synchronizer Cushion	ポジションナピンクッション	1

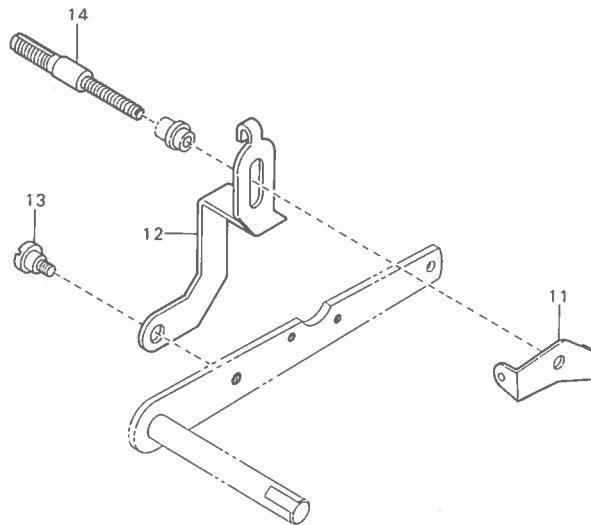
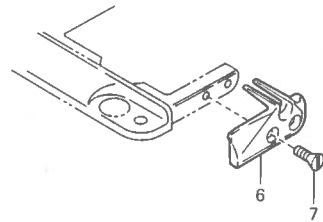
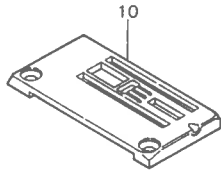
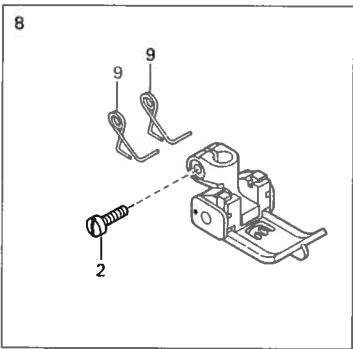


Ref. No.	Parts No.	Description	品名	Amt. Req.
1	94358	Lower Knife Carrier Connector	下メス台継手	1
2	338	Nut for 94358	ナット	1
3	5526	Screw for 94358	下メス台継手止ネジ	1
4	95342	Lower Knife Carrier	下メス台	1
5	94411	Lower Knife	下メス	1
6	5044	Screw for 94411	下メス止ネジ	2
7	95340	Trimming Holder Ring	メス台リング	1
8	5345	Screw for 95340	メス台リング止ネジ	1
9	340	Nut for 95340	ナット	1
10	94050	Stitch Plate Support	針板取付板	1
11	5125	Screw for 94050	針板取付板止ネジ	1
12	5043	Screw for 94050	針板取付板止ネジ	1
13	653	Pin for 94050	針板取付板ロックピン	1
14	745	Pin for 94050	針板取付板ロックピン	1
15	95343	Space Ring for 95341	スペースリング	1
16	95341	Upper Knife Carrier	上メス台	1
17	94410	Hexagonal Stop Plate	下メス台ストップパ	1
18	5431	Screw for 94410	下メス台ストップパ止ネジ	1
19	94477	Lower Knife Carrier Spring	下メス台バネ	1
20	94418	Upper Knife Carrier Stopper Washer	ストップパワッシャ	1
21	94403	Upper Knife Carrier Stopper (Small)	上メス台ストップパ(小)	1
22	94406	Upper Knife Carrier Stopper (Large)	上メス台ストップパ(大)	1
23	4317	Screw for 94406	上メス台ストップパ(大)止ネジ	2
24	94417	Upper Knife	上メス	1
25	5112	Screw for 94417	上メス止ネジ	2
26	5422	Adjusting Screw for 95361	糸挟ミバネ調節ネジ	1
27	95362	Clamp Spring, Complete Set	糸挟ミバネ(組)	1
28	94415	Upper Knife Spacer	上メススペーサ	1
29	95361	Clamp Spring	糸挟ミバネ	1
30	94413	Clamp Spring Counter Plate	糸挟ミバネ調節片	1
31	94412	Upper Knife Holder	上メス取付片	1
32	5506	Screw for 94050	針板取付板止ネジ	1
33	541	Washer for 94050	ワッシャ	1
34	94405	Stitch Plate Support Bracket	針板取付板ブラケット	1
35	4440	Screw for 94405	針板取付板ブラケット止ネジ	2
36	95393	Presser Foot Lifter Solenoid, Complete Set	押工揚ゲソレノイド(組)	1
37	94479	Presser Foot Lifter Solenoid Support	押工揚ゲソレノイド台	1
38	—	Wood Screw for 94479	木ネジ	4
39	95398	Presser Foot Lifter Solenoid Lever Support	押工揚ゲソレノイドレバー台	1
40	5550	Screw for 95398	押工揚ゲソレノイドレバー台止ネジ	2
41	32784	Presser Foot Lifter Solenoid Lever Pin	押工揚ゲソレノイドレバーピン	1
42	1196	Screw for 32784	押工揚ゲソレノイドレバーピン止ネジ	1
43	95397	Presser Foot Lifter Solenoid Lever	押工揚ゲソレノイドレバー	1
44	37912	Chain	鎖	1
45	95395	Presser Foot Connecting Link	押工揚ゲリンク	2
46	95396	Presser Foot Connecting Link Pin	押工揚ゲリンクピン	2
47	33024	Retaining Ring	ストップリング	4
48	95394	Presser Foot Lifter Connecting Rod	押工揚ゲ連結ロッド	1
49	306	Nut for 95394	ナット	1
50	11733	Presser Foot Lifter Solenoid	押工揚ゲソレノイド	1
51	5520	Screw for 11733	押工揚ゲソレノイド止ネジ	4
52	588	Anti-shock Rubber for 11733	ソレノイド緩衝ゴム	2
53	555	Washer for 11733	ワッシャ	1
54	9	Nut for 11733	ナット	2

DV-1266LC-1/UT



DW-1367LD-1/UT



“UT” DEVICE (6)

“UT”装置(6)

6

Ref. No.	Parts No.	Description	品名	Amt. Req.
1	94036	Presser Foot, Complete Set (C)	押エ(組)(C)	1
2	1186	Screw for 94036, 94093	押エ止ネジ	1
3	94890	Presser Foot Spring	押エバネ	1
4	5133	Screw for 94890	押エバネ止ネジ	1
5	94066	Stitch Plate (C)	針板(C)	1
6	94065	Fabric Guide	布ガイド	1
7	1613	Screw for 94065	布ガイド止ネジ	2
8	94093	Presser Foot, Complete Set (D)	押エ(組)(D)	1
9	63280	Presser Foot Spring	押エバネ	1
10	94081	Stitch Plate (D)	針板(D)	1
11	90857	Tension Disc Eyelet	調子皿糸道	1
12	94084	Ornamental Thread Tension Release Plate	飾り糸緩メ板	1
13	6038	Screw for 94084	飾り糸緩メ板止ネジ	1
14	9844	Tension Post	糸調子棒	1

The first part of the letter is a greeting to the recipient, followed by a brief introduction of the sender. The main body of the letter discusses the purpose of the correspondence, which appears to be a request for information or assistance regarding a specific matter. The sender provides some background details and expresses their hope that the recipient will be able to provide the necessary information. The letter concludes with a polite closing and the sender's name.



