

Pfaff 118 Subclass

PFAFF

118

Unterklassen-Ausstattung

Subclass parts

Composition des sous-classes

Composición de las subclases

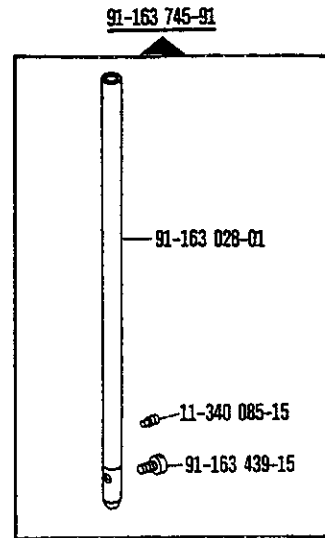
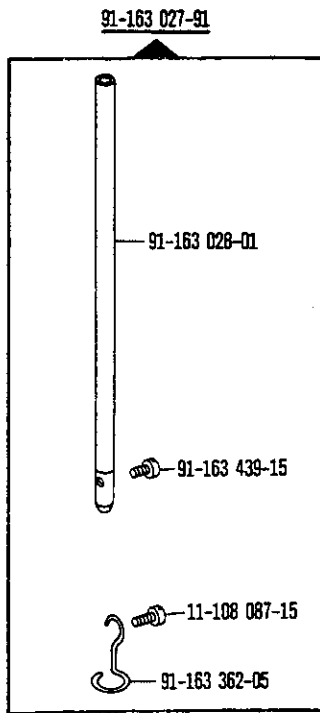
Equipaggiamento delle sottoclas

**Standardnähwerkzeuge ♦ Organes de couture standards ♦ Standard gauge parts ♦
Organos de costura estándar ♦ Attrezzature standard ♦**

Unterklasse Subclass Sous-classe Subclase Sottoclasse	Ausführung Model Version Tipo de máquina Esecuzione	Überschnebreite in mm Sitch width in mm Jetée de l'aiguille en mm Anchura del zigzag en mm Larghezza punto in mm	Nadelstange Needle bar Barre à aiguille Barra de aguja Barra d'ago	Stoffschleiber ⁴ Feed dog Griffe Transportador inferior Trasporto	Stichplatte ⁴ Needle plate Plaque à aiguille Placa de aguja Placca d'ago	Nähfuß ⁴ Presser foot Pied presseur Pie prensateles Piedino
-6/01(900/..)	B	10,0	91-163 027-91	91-163 380-04	91-163 424-04	91-163 374-04
-6/21(900/..)	B	6,0	91-163 027-91	91-163 379-04	91-163 423-04	91-163 370-04
-34/01(900/..)	AN	6,0	91-163 027-91	91-163 381-04	91-163 425-04	91-163 426-03
-712/04	B	10,0	91-163 745-91		91-163 283-04 91-461 783-23 ²⁸ 91-461 784-23 ²⁸	

- ♦ Die Liste enthält nur Nähwerkzeuge. Beim Umbau in eine andere Unterklasse oder Ausführung sind auch noch Maschinenteile erforderlich. Geben Sie also bei Bestellungen die genaue Bezeichnung der vorhandenen und der gewünschten Ausführung an.
- ♦ This list contains sewing parts only. When converting to another subclass or version, machine parts are also necessary. When ordering please therefore indicate exactly the existing version and the one required.
- ♦ Cette liste ne contient que les organes de couture. En cas de transformation en une sous-classe ou variante différente, il faut utiliser aussi certaines pièces de machine supplémentaires. En cas de commande, prière de toujours indiquer par conséquent les variantes disponibles et souhaitées.
- ♦ Esta lista sólo contiene elementos de costura. Siempre que haya que transformar la máquina en otro tipo o subclase, se necesitarán también piezas de máquina, por lo que deberá indicarse en los pedidos el tipo exacto de que se dispone y el deseado.
- ♦ La lista contiene elenca solamente le attrezzature per il cucito. Per la trasformazione in altre sottoclassi occorrono anche altri pezzi di ricambio. Nell'ordinazione si prega quindi di indicare l'esatta denominazione della sottoclasse esistente e della trasformazione desiderata.

Unterklassen-Übersicht Table of subclasses Table des sous-classes
 Tabla de subclasses Tabella delle sottoclassi



-6/01(900/..)
 -6/21(900/..)
 -34/01(900/..)

-712/04

<p>91-163 379-04 </p> <p>-6/21(900/..)</p>	<p>91-163 380-04 </p> <p>-6/01(900/..)</p>	<p>91-163 381-04 </p> <p>-34/01(900/..)</p>			
<p>91-163 283-04 </p> <p>-712/04</p>	<p>91-163 423-04 </p> <p>-6/21(900/..)</p>	<p>91-163 424-04 </p> <p>-6/01(900/..)</p>	<p>91-163 425-04 </p> <p>-34/01(900/..)</p>	<p>91-461 783-23 </p> <p>-712/04</p>	<p>91-461 784-23 </p> <p>-712/04</p>
<p>91-163 370-03 </p> <p>91-163 378-04 (17) 371 27/13</p>	<p>91-163 374-03 </p> <p>91-163 378-04 (21) 371 27/13</p>	<p>91-163 426-03 </p> <p>91-163 378-04 (17) 371 27/13</p>			

Sondernähwerkzeuge(nur über den Ersatzteildienst
lieferbar)**Special gauge parts**(to be ordered via Spare
Parts Dept.)**Organes de couture spéciaux**(ne peut être commandé qu'au service de
pièces de rechange / VTE)

Unterklasse Subclass Sous-classe Subclass Sottoclasse	Ausführung Model Version Tipo de máquina Esecuzione	Überstichbreite in mm Stitch width in mm Jete de l'aiguille en mm Anchura del zigzag en mm Larghezza punto in mm	Stoffschieber [4] Feed dog Griffe Transportador inferior Trasporto	Stichplatte [4] Needle plate Plaque à aiguille Placa de aguja Piacca d'ago	Stichplatteneinsatz Needle plate inset Applique de plaque Aplicador de la placca de aguja Insero della placca d'ago
-6/01(900/..)	A;B;C	10,0			
-6/21(900/..)	A;B	6,0	91-026 891-05	91-026 888-04 ▲	
-17/31(900/..)	A;B	6,0	91-026 633-04	91-040 500-04 ▲	
-19/51(900/..)	A;B	6,0	91-163 379-04	91-163 423-04	
-32/01(900/..)	A;B	6,0	91-163 381-04	91-163 425-04	
-39/31(900/..)	A;B	6,0	91-026 633-04	91-040 500-04 ▲	
-44/01(900/..)	A;B	6,0	91-163 381-04	91-163 425-04	
-44/12(900/..)	A;B	6,0	91-163 381-04	91-163 425-04	
-49/01(900/..)	A	6,0	91-026 890-05	91-026 892-04 ▲	91-026 985-15
	B	6,0	91-026 891-05	91-026 892-04 ▲	91-026 985-15
-55/01(900/..)	A;B	6,0	91-047 137-04	91-048 354-04 ▲	
-66/01(900/..)	A;B	6,0	91-163 381-04	91-163 425-04	

In Verbindung mit Adapter
Nr. 91-055 349-12 können alle
Nähfüße der Pfaff 260er Baureihe
verwendet werden. Beim Einbau
dieser Nähfüße 4,5 mm Über-
stichbreite beachten.

In combination with adapter
No. 91-055 349-12, all presser
feet of Pfaff series 260 can be
used also. When fitting these
presser feet, consider zigzag
stitch width 4.5 mm.

En combinaison avec l'adaptateur
n° 91-055 349-12, tous les pieds
presseurs de la série Pfaff 260
peuvent être utilisés. Lors du
montage de ces pieds presseurs,
tenir compte de la largeur de point
de 4,5 mm.

Con el adapter
N° 91-055 349-12 pueden
utilizarse, además, todos los
prensateles de la serie Pfaff
260. Al montar estos prensa-
telas téngase en cuenta el
ancho de zigzag de 4,5 mm.

Con l'adattatore nr. 91-055 349-12
si possono utilizzare tutti i piedini
della serie di costruzione
PFAFF 260. Nel montare questi
piedini 4,5 mm fare attenzione
alla larghezza del punto.

[3/1] = Gesichert mit Loctite
= Secured with Loctite
= Bloqué par Loctite
= Asegurado con Loctite
= Fissato con Loctite

[19] = Biesbreite
= Cording width
= Largeur de la nervure
= Anchura de la alforza
= Larghezza nervature

[90/45] = Für dickes Material
= For thick material
= Pour matières épaisses
= Para materiales gruesos
= Per materiale grosso

[4] = Ausführung angeben
= Indicate model
= Préciser la version
= Indiquez el tipo de máquina
= Indicare esecuzione

[19/2] = Biesbreite bei Bestellung angeben
= Cording width to be stated on order
= Préciser largeur de nervure à la commande
= Indiquez en los pedidos la anchura de la nervadura
= Con l'ordinazione indicare la
larghezza delle nervature

▲ = Abdeckplatte Nr. 91-163 746-21 mitbestellen
= Order with cover plate No. 91-163 746-21
= Commander cache n° 91-163 746-21
= Pidase juntamente la tapa N° 91-163 746-21
= Ordinare con placca di copertura 91-163 746-21

[5] = Nähmuster bzw. Material einsenden
= Submit sewing sample or material
= Joindre échantillons de couture ou matières
= Enviense muestras de costura
= Inviare campione di lavoro oppure
materiale di campionatura.

[27/13] = Eingeklammerte Zahl = Breite in mm
= Number in parentheses = width in mm
= Chiffre entre parenthèses = largeur en mm
= Cifra entre parentesis = anchura en mm
= Numero tra parentesi = larghezza in mm

* = Presserstange Nr. 91-063 120-01 mitbestellen
(ab Oberteil-Nr. 2-142 005 nicht mehr erforderlich !)
= Order with presser bar No. 91-063 120-01
(no longer required from sewing head N° 2-142 005 onwards !)
= Commander barre presse-issu n° 91-063 120-01
(Pas nécessaire à partir du n° de tête 2-142 005 !)
= Pidase juntamente la barra del prensateles N° 91-063 120-01
(! No se necesita a partir del número de cabeza! 2-142 005!)
= Ordinare insieme la barra premistoffa No. 91-063 120-01
(dalla testa No. 2-142 005 non è più necessaria)

[11] = Überstichbreite
= Stitch width
= Amplitude zigzag
= Ancho de zig-zag
= Larghezza zigzag

[80] = Wahlweise
= Optional
= Au choix
= Opcional
= A scelta

[11/2] = Überstichbreite bei Bestellung angeben
= Indicate max. stitch width on order
= indiquer jeteé d'aiguille à la commande
= Indiquez el ancho de zigzag en los pedidos
= Con l'ordinazione indicare

[90/44] = Für dünnes Material
= For light material
= Pour matières peu épaisses
= Para materiales finos
= Per materiale sottile

Organos de costura especiales

(suministrables únicamente a través del
"Servicio de Repuestos")

Attrezzature speciali

(fornibili solo dal reparto pezzi di
ricambio)

Mantel[4]
Presser foot
Pied presseur
Pie prensatelas
Piedino

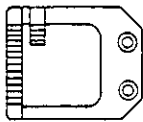
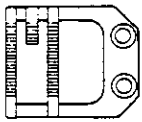
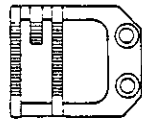
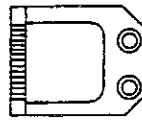
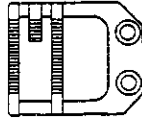
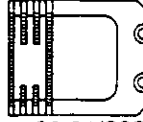
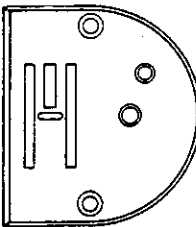
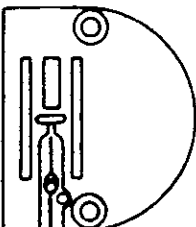
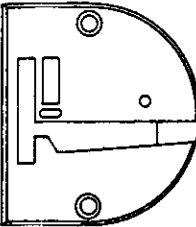
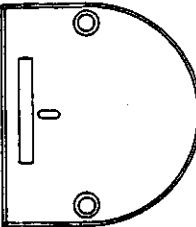
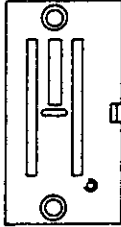
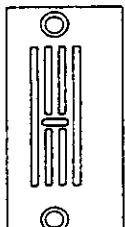
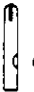

Rollfuß[4]
Roller presser
Pied à roulette
Pie rodante
Piedino a rotella

Apparat[5]
Attachment
Appareil
Aparato
Apparecchio


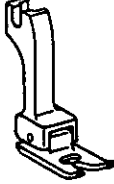
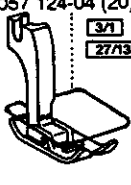
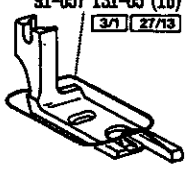

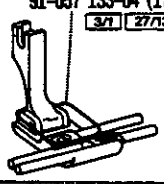
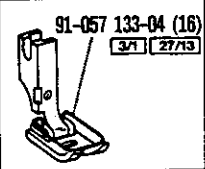
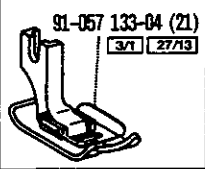
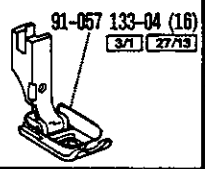
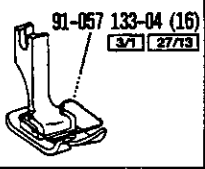
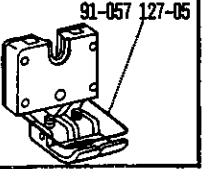
Fingerechutz
Finger guard
Protège-doigts
Salvadedos
Salvadita

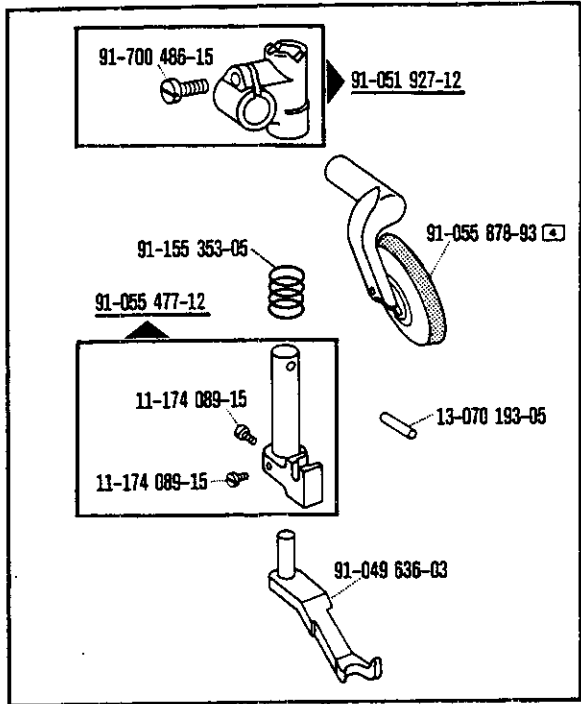
91-055 106-23		
91-054 501-23 [60]		
91-051 998-03 * [60]		91-053 750-25
91-051 184-04 *	91-040 980-23	91-053 750-25
91-052 021-93 [5]		
91-054 534-93		
91-051 184-04 *	91-040 976-23	91-053 750-25
91-055 114-23		
91-054 945-23		
91-055 151-03 *		
91-055 151-03 *		
	91-055 475-93	
91-055 830-93 [60]	91-040 373-23	
91-051 186-93 * [60]	91-040 373-23	91-053 750-25

Unterklassen-Übersicht Table of subclasses Table des sous-classes Tabla de subclases Tabella delle sottoclassi

<p>91-026 633-04 [4]</p>  <p>-17/31(900/..) -39/31(900/..)</p>	<p>91-026 890-05 [4]</p>  <p>-49/01(900/..)</p>	<p>91-026 891-05 [4]</p>  <p>-6/21(900/..) -49/01(900/..)</p>	<p>91-047 137-04 [4]</p>  <p>-55/01(900/..)</p>	<p>91-163 379-04 [4]</p>  <p>-19/51(900/..)</p>	<p>91-163 381-04 [4]</p>  <p>-32/01(900/..) -44/01(900/..) -44/12(900/..) -66/01(900/..)</p>
<p>91-026 888-04 [4] ▲</p>  <p>-6/21(900/..)</p>	<p>91-026 892-04 [4] ▲</p>  <p>-49/01(900/..)</p>	<p>91-040 500-04 [4] ▲</p>  <p>-17/31(900/..) -39/31(900/..)</p>	<p>91-048 354-04 [4] ▲</p>  <p>-55/01(900/..)</p>	<p>91-163 423-84 [4]</p>  <p>-19/51(900/..)</p>	
<p>91-163 425-04 [4]</p> 	<p>-32/01(900/..) -44/01(900/..) -44/12(900/..)</p>	<p>91-026 985-15</p>  <p>91-000 564-15</p>	<p>91-163 746-21</p> 	<p>-6/21(900/..) -17/31(900/..) -39/31(900/..) -49/01(900/..)</p>	

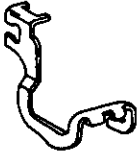
Unterklassen-Ubersicht Table of subclasses Table des sous-classes
Tabla de subclasses Tabella delle sottoclassi

<p>91-051 184-04 [A] [11/2] *</p>  <p>-17/31(900/..) -39/31(900/..)</p>	<p>91-051 186-93 [A] [11/2] *</p>  <p>-66/01(900/..)</p>	<p>91-051 998-03 [A] [11/2] *</p> <p>91-057 124-04 (20) 3/1 [27/13]</p>  <p>-6/21(900/..)</p>	<p>91-052 021-93 [A] [3] [11/2]</p> <p>91-057 131-05 (16) 3/1 [27/13]</p>  <p>-19/51(900/..)</p>	<p>91-054 501-23 [A] [11/2]</p> <p>91-057 133-04 (16) 3/1 [27/13]</p>  <p>-6/21(900/..)</p>	<p>91-054 534-93 [A]</p> <p>91-057 133-04 (17) 3/1 [27/13]</p>  <p>-32/01(900/..)</p>
<p>91-054 945-23 [A] [11/2]</p> <p>91-057 133-04 (16) 3/1 [27/13]</p>  <p>-44/12(900/..)</p>	<p>91-055 106-23 [A] [11/2]</p> <p>91-057 133-04 (21) 3/1 [27/13]</p>  <p>-6/01(900/..)</p>	<p>91-055 114-23 [A] [11/2]</p> <p>91-057 133-04 (16) 3/1 [27/13]</p>  <p>-44/01(900/..)</p>	<p>91-055 151-03 [A] *</p> <p>91-057 133-04 (16) 3/1 [27/13]</p>  <p>-49/01(900/..)</p>	<p>91-055 830-93 [A] [11/2]</p> <p>91-057 127-05</p>  <p>-66/01(900/..)</p>	



91-055 475-93 [A]

91-053 750-25

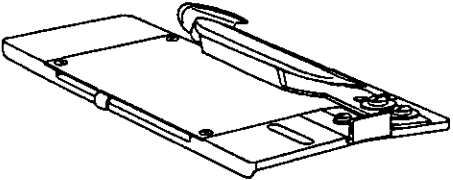


-6/21(900/..)
-17/31(900/..)
-39/31(900/..)
-66/01(900/..)

-55/01(900/..)

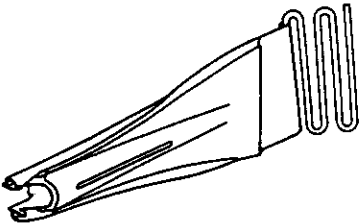
11-108 174-25 [E]
12-305 114-25 [E]

91-040 373-23 [E]




11-108 174-25 [E]
12-305 114-25 [E]

91-040 976-23 [E]



11-108 174-25 [E]
12-305 114-25 [E]

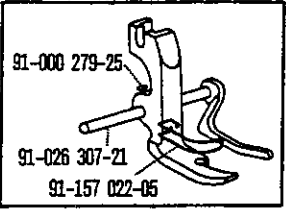
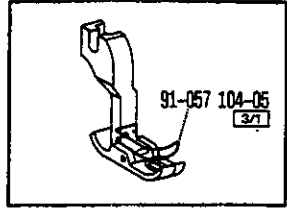
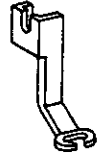
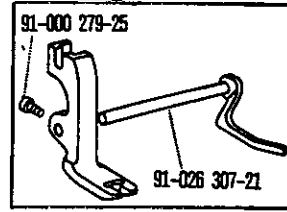
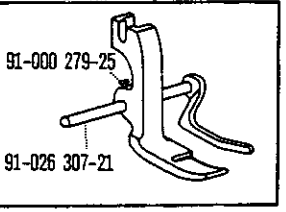
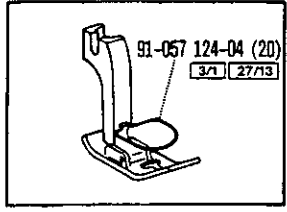
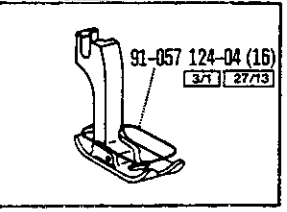
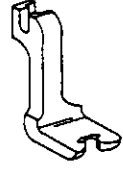
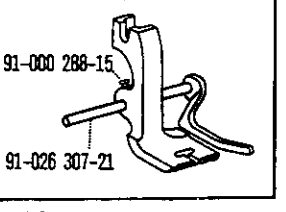
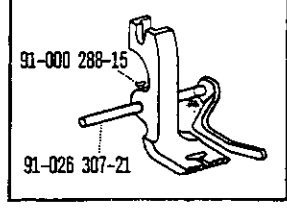
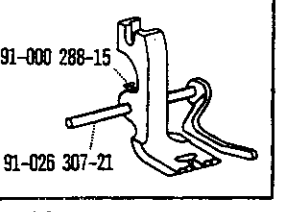
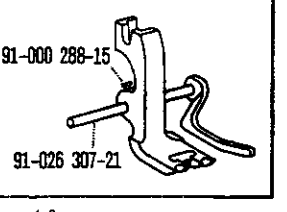
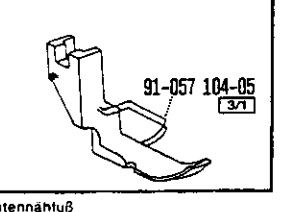

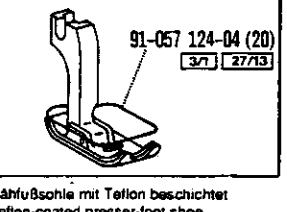

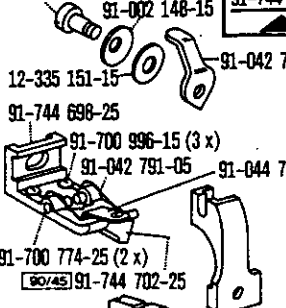

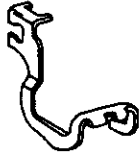
91-040 980-23 [E]



-17/31(900/..)

Siehe Erläuterungen Seite 4
 See explanations on page 4
 Voir explications page 4
 Véanse las explicaciones de la pág. 4

Nicht unterklassenabhängige Nähfüße **Subclass independent presser feet**
Pieds presseurs indépendants de la sous-classe
Prensateles independientes de la subclase **Piedini che non fanno parte di sottoclassi**

<p>91-026 242-93* [4]</p>  <p>91-000 279-25 91-026 307-21 91-157 022-05</p> <p>Kantennähfuß Edge sewing foot Pied guide-bord Prensateles con guaiorillas Piedino per cuciture su bordi</p>	<p>91-026 653-03* [4]</p>  <p>91-057 104-05 (3/1)</p> <p>Gelenknähfuß Hinged presser foot Pied presseur articulé Prensateles articulado Piedino snodato</p>	<p>91-041 047-05*</p>  <p>Knopfannähfuß Hinged presser foot Pied à poser les boutons Prensateles para coser botones Piedino attaccabottoni</p>	<p>91-041 283-93* [4] [19/2]</p> <p>19 = 2,2 mm</p>  <p>91-000 279-25 91-026 307-21</p> <p>Biesenfuß Piping foot Pied à nervures Prensateles para bordones Piedino per nervature</p>
<p>91-041 296-93* [4]</p>  <p>91-000 279-25 91-026 307-21</p> <p>Kantennähfuß Edge sewing foot Pied guide-bord Prensateles con guaiorillas Piedini per cucite su bordi</p>	<p>91-043 522-03* [4] [11/2]</p> <p>11 = 4,5 mm</p>  <p>91-057 124-04 (20) (3/1) (27/13)</p> <p>Gelenknähfuß Hinged presser foot Pied presseur articulé Prensateles articulado Piedino snodato</p>	<p>91-051 145-03* [4] [11/2]</p> <p>11 = 6,0 mm</p>  <p>91-057 124-04 (16) (3/1) (27/13)</p> <p>Gelenknähfuß Hinged presser foot Pied presseur articulé Prensateles articulado Piedino snodato</p>	<p>91-051 189-04* [4] [19/2]</p> <p>19 = 3,5 mm; 5,0 mm; 6,0 mm</p>  <p>Biesenfuß Piping foot Pied à nervures Prensateles para bordones Piedini per nervature</p>
<p>91-051 269-93* [4] [19/2]</p> <p>19 = 1,2 mm</p>  <p>91-000 288-15 91-026 307-21</p> <p>Biesenfuß Piping foot Pied à nervures Prensateles para bordones Piedino per nervature</p>	<p>91-051 271-93* [4] [19/2]</p> <p>19 = 1,6 mm</p>  <p>91-000 288-15 91-026 307-21</p> <p>Biesenfuß Piping foot Pied à nervures Prensateles para bordones Piedino per nervature</p>	<p>91-051 275-93* [4] [19/2]</p> <p>19 = 2,4 mm</p>  <p>91-000 288-15 91-026 307-21</p> <p>Biesenfuß Piping foot Pied à nervures Prensateles para bordones Piedino per nervature</p>	<p>91-051 279-93* [4] [19/2]</p> <p>19 = 3,4 mm</p>  <p>91-000 288-15 91-026 307-21</p> <p>Biesenfuß Piping foot Pied à nervures Prensateles para bordones Piedino per nervature</p>
<p>91-054 652-03* [4]</p>  <p>91-057 104-05 (3/1)</p> <p>Kantennähfuß Edge sewing foot Pied guide-bord Prensateles con guaiorillas Piedino per cuciture su bordi</p>	<p>91-055 279-03* [4]</p>  <p>91-057 124-04 (20) (3/1) (27/13)</p> <p>Nähfußsohle mit Teflon beschichtet Teflon-coated presser-foot shoe Semelle de pied presseur enduite de téflon Planta dei prensateles revestida de teflón Piedino con pianta rivestita di Teflon</p>	<p>91-055 521-93* [4]</p>  <p>91-057 124-04 (20) (3/1) (27/13)</p> <p>Nähfußsohle mit Teflon beschichtet Teflon-coated presser-foot shoe Semelle de pied presseur enduite de téflon Planta dei prensateles revestida de teflón Piedino con pianta rivestita di Teflon</p>	<p>91-155 877-03* [4] [11/2]</p> <p>11 = 6,0 mm</p>  <p>91-057 124-04 (20) (3/1) (27/13)</p> <p>Nähfußsohle mit Teflon beschichtet Teflon-coated presser-foot shoe Semelle de pied presseur enduite de téflon Planta dei prensateles revestida de teflón Piedino con pianta rivestita di Teflon</p>
<p>91-700 773-25 91-002 148-15 91-744 700-91* 12-335 151-15 91-042 794-25 91-744 698-25 91-700 996-15 (3 x) 91-042 791-05 91-044 744-25 91-700 774-25 (2 x) 91-744 702-25 91-742 792-25</p>  <p>Pikierapparat Padding attachment</p>	<p>91-053 749-25</p>  <p>91-041 047-05 91-041 296-93 91-051 189-04 91-051 269-93 91-051 271-93 91-051 275-93 91-051 279-93</p>	<p>91-053 750-25</p>  <p>91-041 283-93 91-744 700-91</p>	<p>Siehe Erläuterungen Seite 4 See explanations on page 4 Ved. esplicitazioni pagina 4</p>