

# W1500/UT

Thread Trimmer for  
Flat bed Interlock stitch machines  
平型偏平縫いミシン用糸切り装置

## Parts Catalog



## パーツカタログの見方

- このパーツカタログは、2002年3月製造中のW1500用UT装置のミシンを次の要領で編集しています。
- 2～19頁には部品を機構別に収録し、左頁が部品の分解図、右頁がパーツリストになっています。また、部品分解図に付されている番号は、パーツリストのREF.NO.（参照番号）を示しています。
- 巻末には部品番号インデックスを記載し、部品番号だけで、その図解・名称などが容易に引き出せます。
- 部品を御注文いただく時は、部品番号を明示してください。なお、このパーツカタログの記載事項は改良により、予告なく変更されることがありますので、あらかじめご了承ください。

## INTRODUCTION

- This parts catalog covers the UT device for W1500 series machine manufactured in March, 2002.
- The components of UT device for W1500 machine are arranged according to the mechanism on pages 2-19. The illustrations are on left pages and the part numbers on right pages. The illustrated part and its part number are assigned the same reference number.
- The index of part numbers are listed at the back of this book for quick reference.
- To place an order for any part, please specify the part number. Note that the contents of this book are subject to change without notice.

### 掲載機種 (Models covered)

#### W1500 Series

UT1B・3C・3J・4C

W1500-01

---

---

---

---

---

---

---

---

---

---

---

---

---

---

---

---

---

---

---

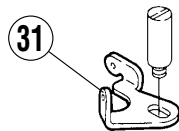
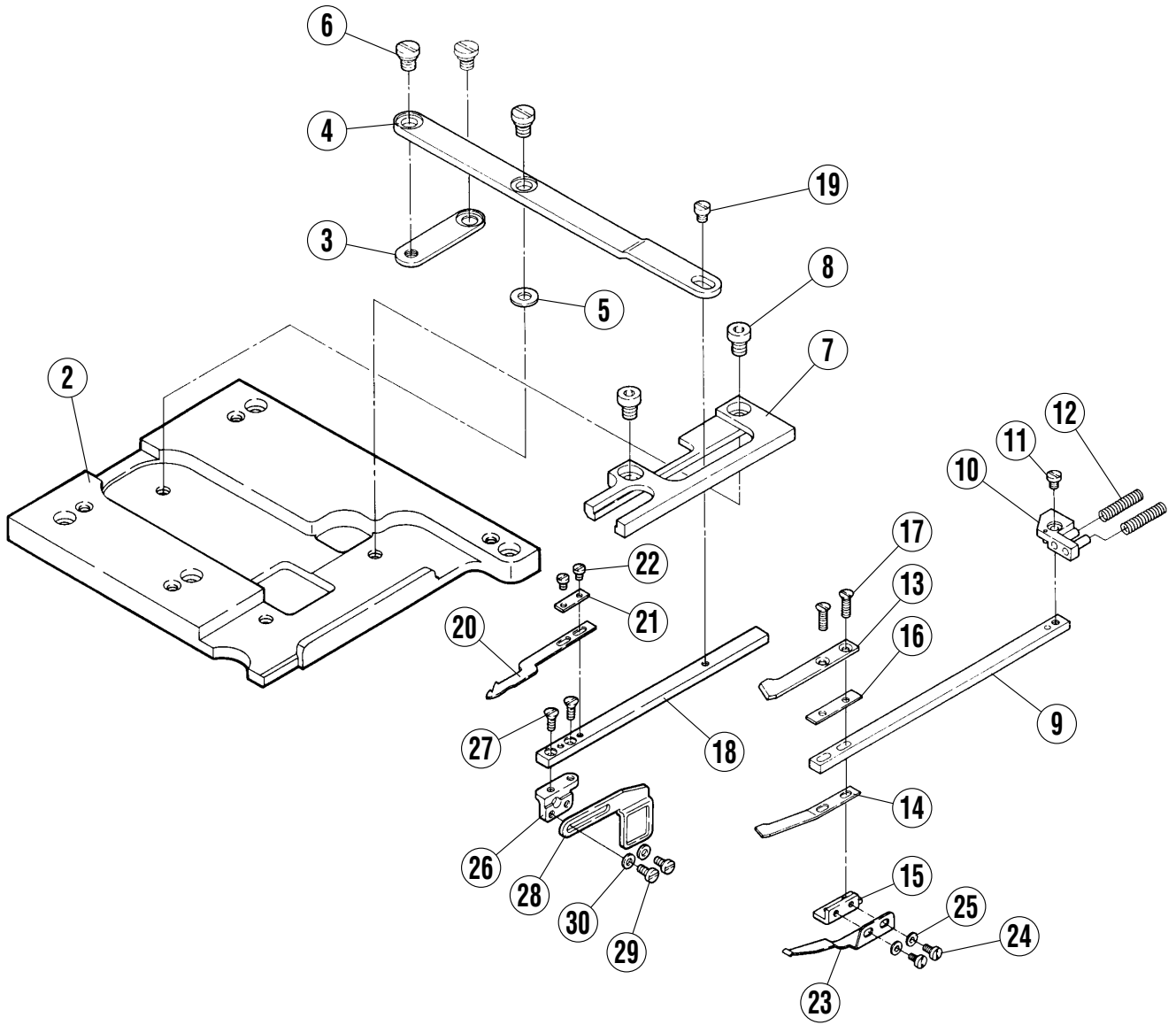
---

## 目 次

	頁
糸切り機構(1) .....	2~3
糸切り機構(2) UT1B .....	4~5
糸切り機構(3) UT3C,3J,4C .....	6~7
上糸払い機構・UT附属品 .....	8~9
上飾り糸切り機構 UT4C .....	10~11
押エ上げ機構・UT附属品 .....	12~13
糸緩メ機構 .....	14~15
カバー機構 .....	16~17
UT附属品 .....	18~19
部品番号インデックス .....	20

## TABLE OF CONTENTS

	page
THREAD TRIM MECHANISM (1) .....	2~3
THREAD TRIM MECHANISM (2) UT1B .....	4~5
THREAD TRIM MECHANISM (3) UT3C,3J,4C .....	6~7
THREAD WIPER MECHANISM / UT ACCESSORIES .....	8~9
TOP COVER THREAD MECHANISM UT4C .....	10~11
FOOT LIFTER / UT ACCESSORIES .....	12~13
THREAD RELEASER MECHANISM .....	14~15
COVER .....	16~17
UT ACCESSORIES .....	18~19
PART NUMBER INDEX .....	20



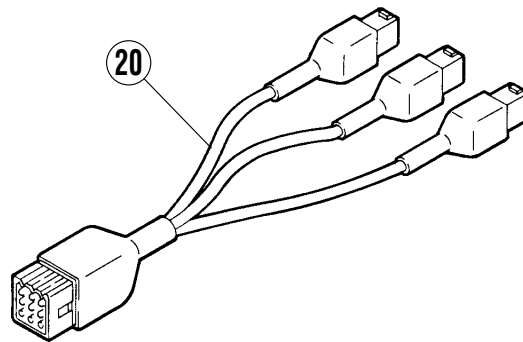
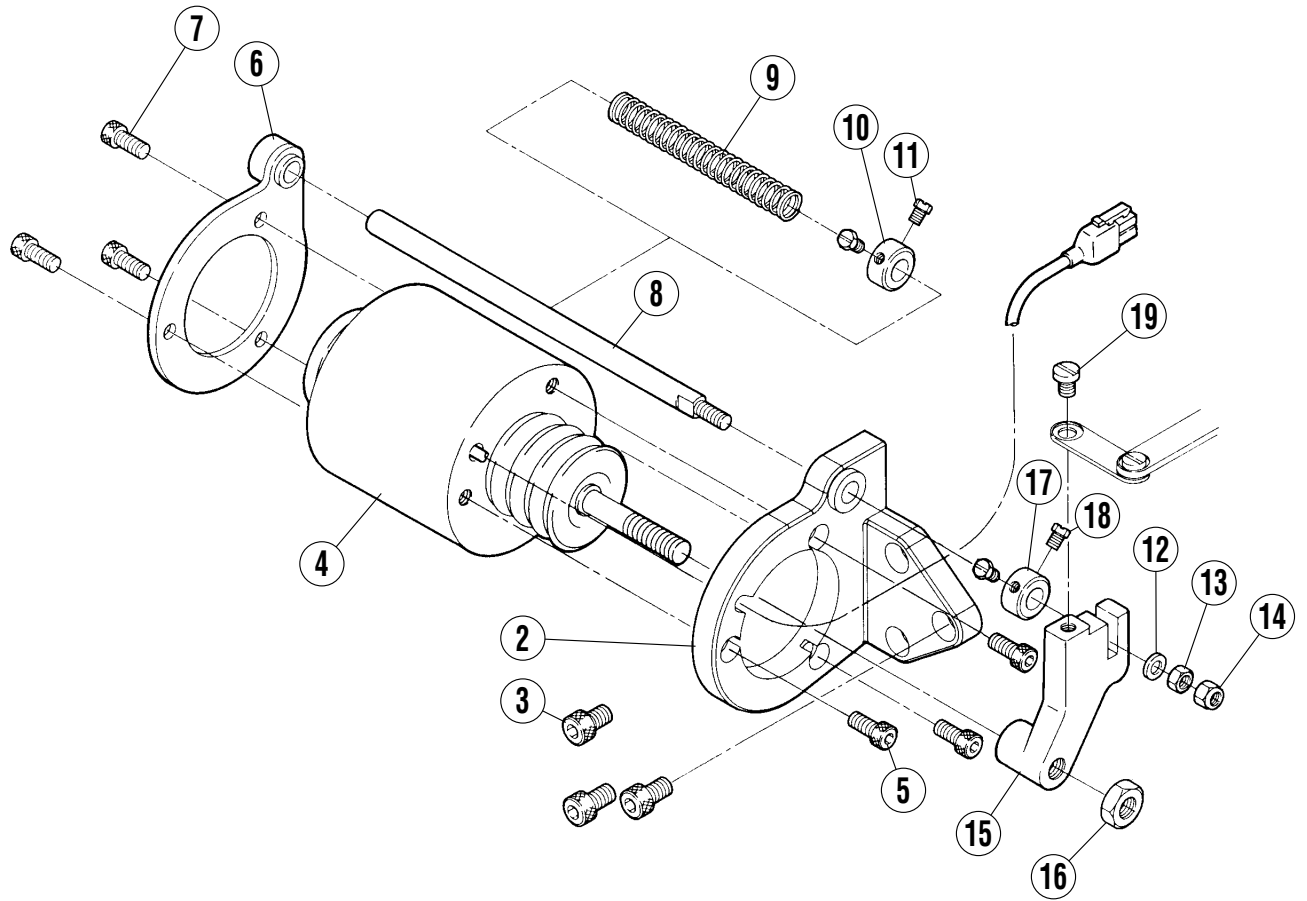
糸切り機構(1)  
(電気式・エア式)

THREAD TRIM MECHANISM(1)  
(ELECTRIC TYPE · PNEUMATIC TYPE)

REF.NO.	PART NO.	部品名称	DESCRIPTION	QT.
1	350053B9P0	メス台 (組)	KNIFE HOLDER ASSEMBLY	1
2	350001-PA0	ブラケット	BRACKET	1
3	3500130	リンク	LINK	1
4	3500140	レバー	LEVER	1
5	2401320	座金	WASHER	1
6	0070941	段付ネジ	SCREW	2
7	3500150	メス台案内	GUIDE	1
8	0070950	平ネジ/M5×6	SCREW	2
9	3500160	上メス台	UPPER KNIFE LEVER	1
10	350021-910	ブラケット	BRACKET ASSEMBLY	1
11	0071900	平ネジ/M3×3.8	SCREW	1
12	2401310	圧縮バネ	SPRING	2
13	3500180	上メス	UPPER KNIFE	1
14	3500190	板バネ	FLAT SPRING	1
15	3500200	ブラケット	BRACKET	1
16	3500170	座金	WASHER	1
17	0070980	皿ネジ/M2.5×8	SCREW	2
18	3500230	下メス台	LOWER KNIFE HOLDER	1
19	0070970	平ネジ/M3×2.8	SCREW	1
20	3500240	下メス	LOWER KNIFE	1
21	3500250	座金	SUPPORT	1
22	0070310	平ネジ/M2.5×4	SCREW	2
23	3501300	板バネ	FLAT SPRING	1
24	0070780	平ネジ/M2.5×3	SCREW	2
25	2105850	座金	WASHER	2
26	3501310	ブラケット	BRACKET	1
27	0070390	皿ネジ/M2.5×6	SCREW	2
28	3501320	糸捌キ	THREAD TAKE-UP	1
29	0070310	平ネジ/M2.5×4	SCREW	2
30	2105850	座金	WASHER	2
31	3501730	糸道	THREAD GUIDE	1

1

UT1B

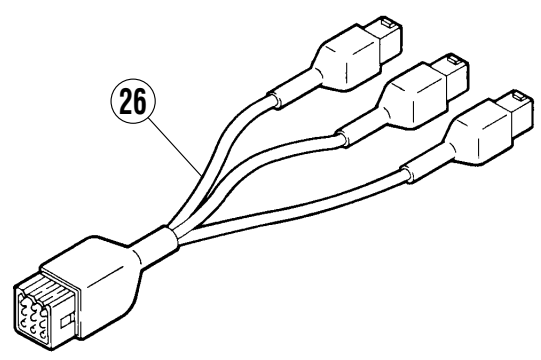
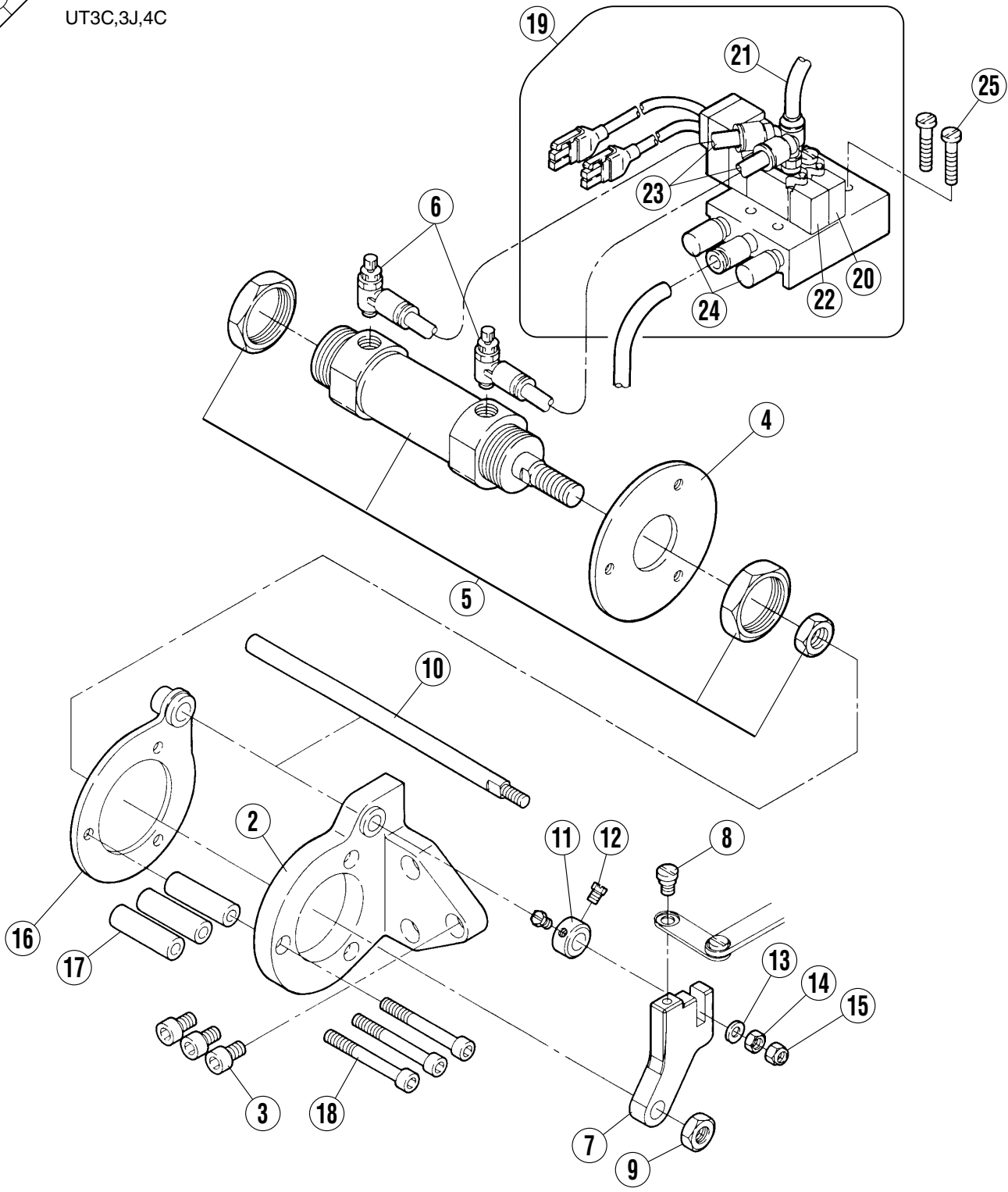


糸切り機構(2)  
(電気式)THREAD TRIM MECHANISM(2)  
(ELECTRIC TYPE)

REF.NO.	PART NO.	部品名称	DESCRIPTION	QT.
1	71500200000	ソレノイド (組)	SOLENOID ASSEMBLY	1
2	350005ARA0	ブラケット	BRACKET	1
3	0045180	六角穴ボルト/M6×10	BOLT	3
4	811080-910	ソレノイド	SOLENOID	1
5	0045310	六角穴ボルト/M5×12	BOLT	3
6	350008-910	ブラケット	BRACKET	1
7	0045000	六角穴ボルト/M5×10	BOLT	3
8	3500110	軸	SHAFT	1
9	2401300	圧縮バネ	SPRING	1
10	2016650	カラー	COLLAR	1
11	0050840	六角ネジ/C5 X 5.5	SCREW	2
12	2400620	座金	WASHER	1
13	0048200	六角ナット/M5	NUT	1
14	0070880	Uナット/M5	NUT	1
15	3500120	クランク	CRANK	1
16	0048080	六角ナット/M8	NUT	1
17	2016650	カラー	COLLAR	1
18	0050840	六角ネジ/C5 X 5.5	SCREW	2
19	0070941	段付ネジ	SCREW	1
20	742570-910	中継コード	RELAY CORD	1

1

UT3C,3J,4C



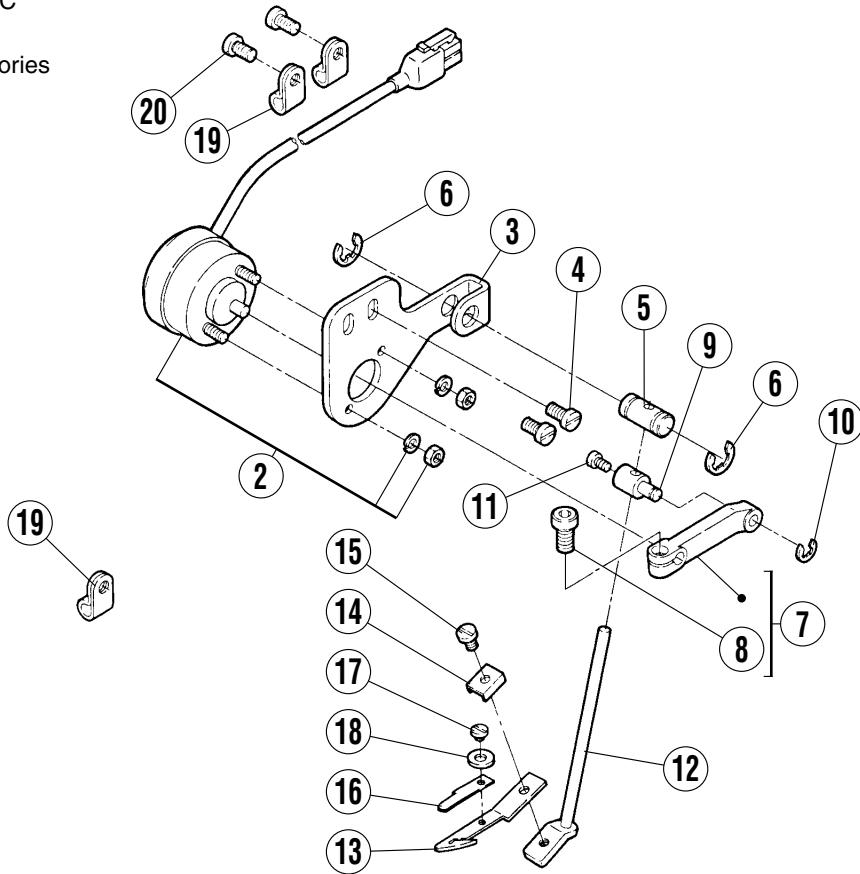


糸切り機構(3)  
(エア式)THREAD TRIM MECHANISM(3)  
(PNEUMATIC TYPE)

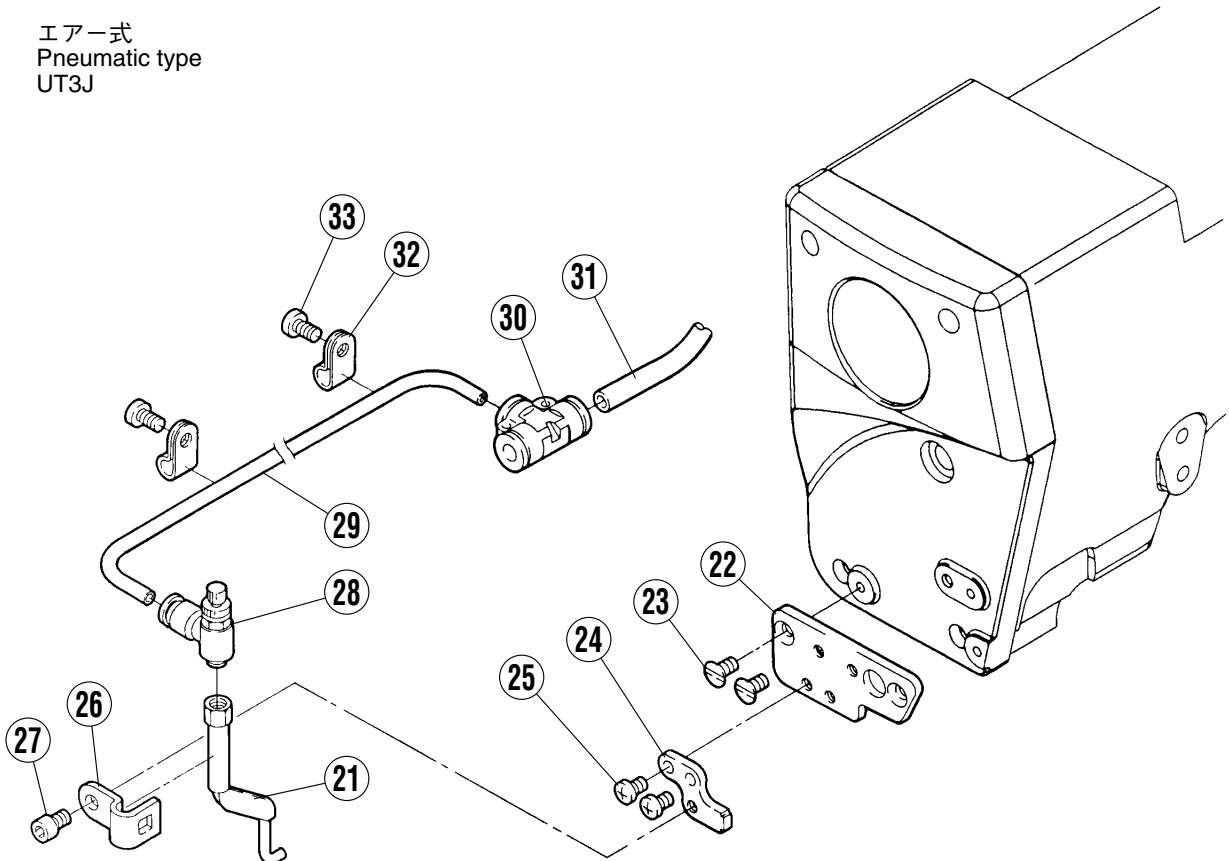
REF.NO.	PART NO.	部品名称	DESCRIPTION	QT.
1	7A700100000	シリンダー (組)	AIR CYLINDER ASSEMBLY	1
2	350005-RA0	ブラケット	BRACKET ASSEMBLY	1
3	0045180	六角穴ボルト/M6×10	BOLT	3
4	6A004000000	ブラケット	BRACKET	1
5	5130650	エアシリンダー	CYLINDER	1
6	5270040	スピードコントローラ	SPEED CONTROLLER	2
7	350012A0	クランク	CRANK	1
8	0070940	段付ネジ/M5	SCREW	1
9	0048080	六角ナット/M8	NUT	1
10	3500110	軸	SHAFT	1
11	2016650	カラー	COLLAR	1
12	0050840	六角ネジ/C5 X 5.5	SCREW	2
13	2400620	座金	WASHER	1
14	0048200	六角ナット/M5	NUT	1
15	0070880	Uナット/M5	NUT	1
16	6A004409100	ブラケット (組)	BRACKET ASSEMBLY	1
17	3501880	スペーサー	SPACER	3
18	0045610	六角穴ボルト/M5×45	BOLT	3
19	562100-910	電磁弁 (組)	SOLENOID VALVE ASSEMBLY	1
20	5610650	電磁弁 (組)	SOLENOID VALVE ASSEMBLY	1
21	6002210	チューブ/φ6×300	TUBE	1
22	5621030	電磁弁 (組)	SOLENOID VALVE ASSEMBLY	1
23	6000080	チューブ/φ6×170	TUBE	2
24	5280000	サイレンサ	SILENCER	2
25	0040140	平ネジ/M4×25	SCREW	2
26	742570-910	中継コード	RELAY CORD	1

1

電気式  
Electric type  
UT1B,3C,4C  
UT附属品  
UT Accessories



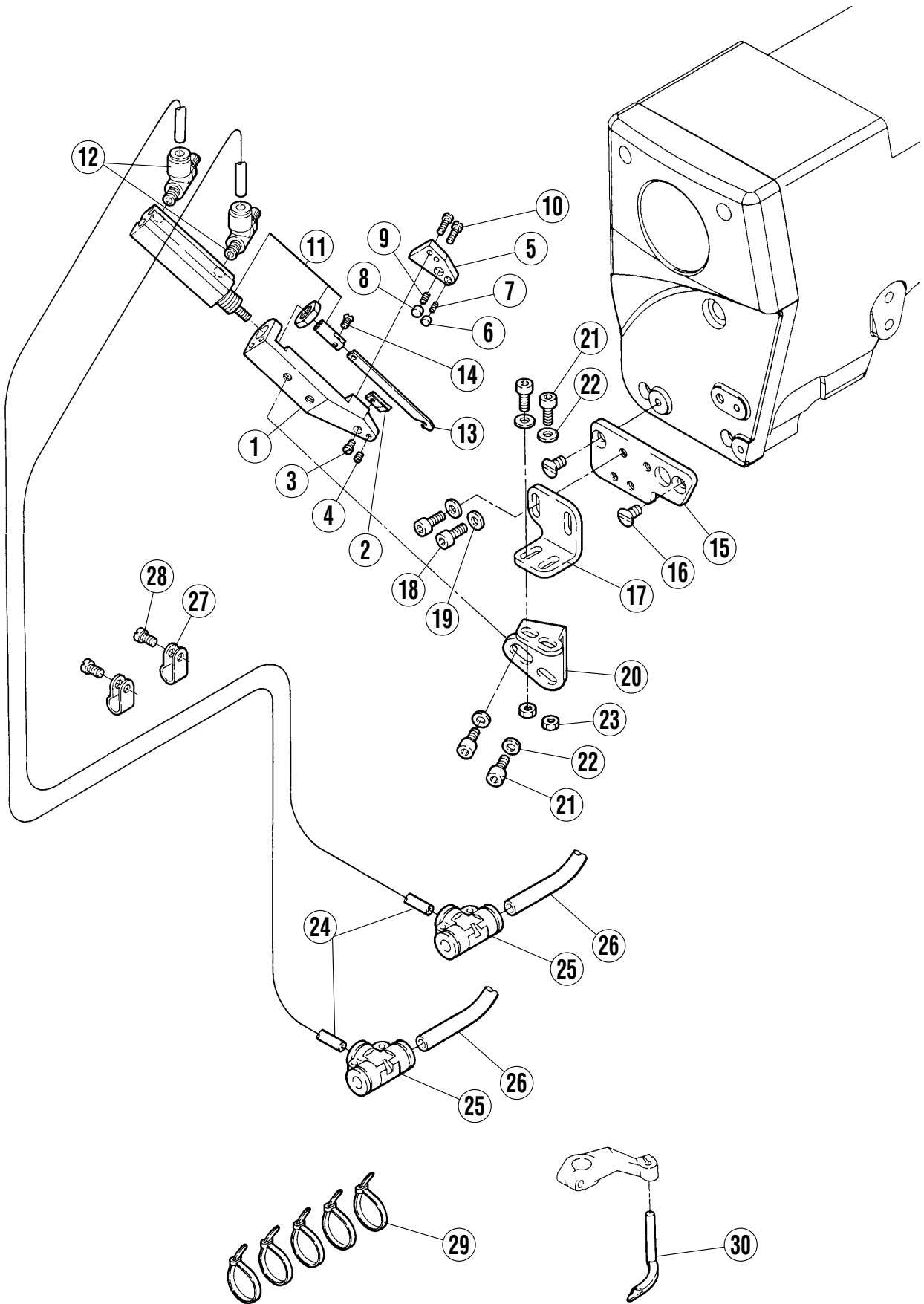
エア式  
Pneumatic type  
UT3J



上糸払い機構(電気式・エア式)  
UT附属品

THREAD WIPER MECHANISM (ELECTRIC TYPE · PNEUMATIC TYPE)  
UT ACCESSORIES

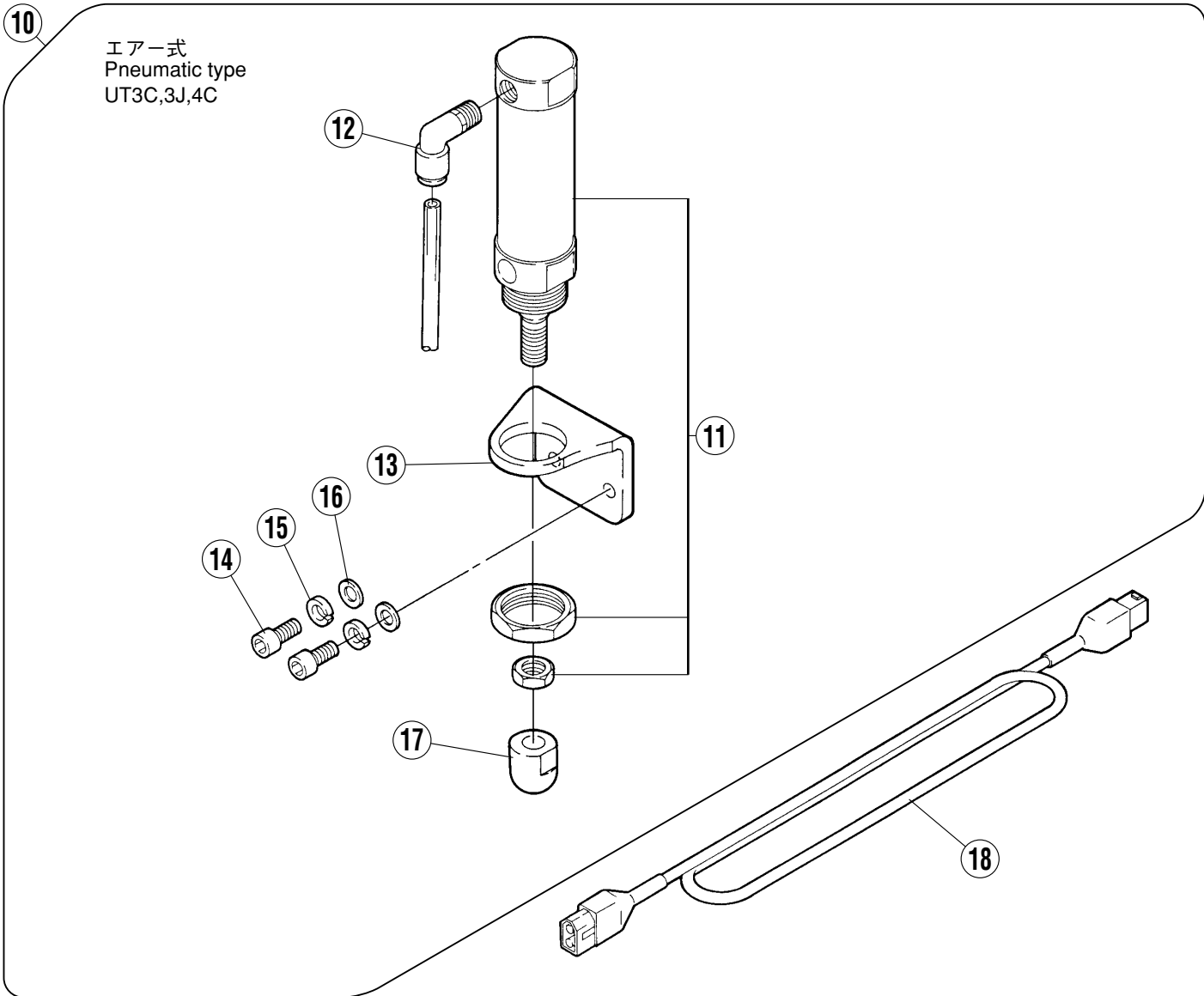
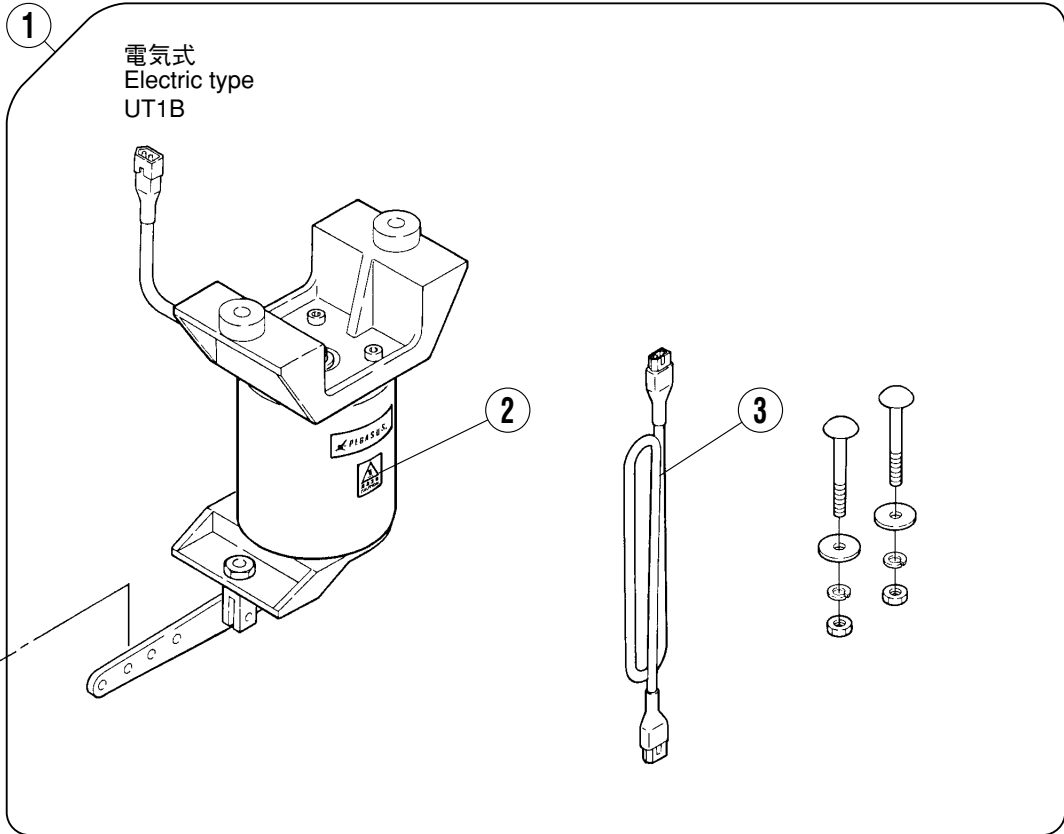
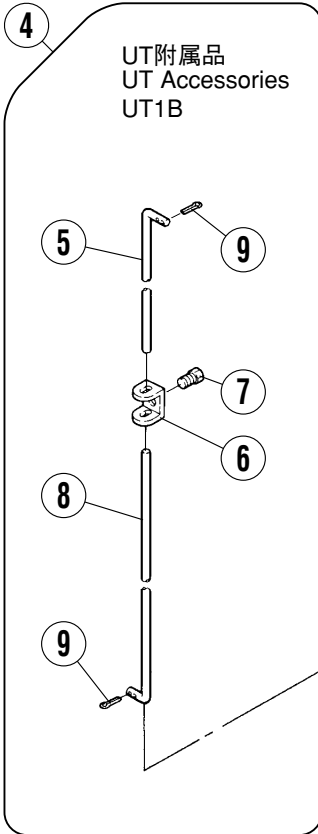
REF.NO.	PART NO.	部品名称	DESCRIPTION	QT.
1	352389-910	上糸払い (組)	THREAD WIPER ASSEMBLY	1
2	8110810	ソレノイド	SOLENOID	1
3	3500311	ブラケット	BRACKET	1
4	0070190	平ネジ/M4×8	SCREW	2
5	3065530	案内	GUIDE	1
6	2025220	止メ輪	RING	2
7	350026-920	クランク (組)	CRANK ASSEMBLY	1
8	0045770	六角ボルト/M5×8	BOLT	1
9	3500270	段付ピン	PIN	1
10	2005550	止メ輪	RING	1
11	0070090	平ネジ/M3×5	SCREW	1
12	350028-910	ブラケット (組)	BRACKET ASSEMBLY	1
13	3500580	糸払い	THREAD WIPER	1
14	3500340	座金	WASHER	1
15	0070080	平ネジ/M3×4	SCREW	1
16	3500590	板バネ	FLAT SPRING	1
17	0071830	平ネジ/M2×1.7	SCREW	1
18	2105850	座金	WASHER	1
19	7480050	ナイロンクリップ	NYLON GRIP	3
20	007019A0	平ネジ/M4×8	SCREW	2
21	352392-910	吹付管 (組)	AIR BLOWER ASSEMBLY	1
22	3523830	ブラケット	BRACKET	1
23	0070430	皿ネジ/M4×8	SCREW	2
24	3523940	ブラケット	BRACKET	1
25	007018A0	平ネジ/M4×6	SCREW	2
26	3503360	止メ具	LATCH	1
27	0045270	六角穴ボルト/M4×8	BOLT	1
28	5260040	絞り弁	VALVE	1
29	6000780	チューブ/φ4×700	TUBE	1
30	6010370	継手	JOINT	1
31	6002200	チューブ/φ6×30	TUBE	1
32	7480060	ナイロンクリップ	NYLON GRIP	2
33	007019A0	平ネジ/M4×8	SCREW	2



上飾り糸切り機構  
(エア式)

TOP COVER THREAD TRIM MECHANISM  
(PNEUMATIC TYPE)

REF.NO.	PART NO.	部品名称	DESCRIPTION	QT.
1	3503190	フレーム	FRAME	1
2	3503250	固定メス	STATIONARY KNIFE	1
3	0071350	平ネジ/M×2.3	SCREW	1
4	0045540	止ネジ/M3×3	SCREW	1
5	3503200	ホルダー	HOLDER	1
6	3503210	糸ツカミ	THREAD RETAINER	1
7	3503230	圧縮バネ	SPRING	1
8	3503220	メス押エ	KNIFE CLAMP	1
9	3503240	圧縮バネ	SPRING	1
10	0070330	平ネジ/M2.5×8	SCREW	2
11	513078-910	エアシリンダー (組)	AIR CYLINDER ASSEMBLY	1
12	5270060	スピードコントローラ	SPEED CONTROLLER	2
13	3503260	可動メス	MOVABLE KNIFE	1
14	0071190	皿ネジ/M2×5	SCREW	1
15	3523830	ブラケット	BRACKET	1
16	0070430	皿ネジ/M4×8	SCREW	2
17	3523900	ブラケット	BRACKET	1
18	0045270	六角穴ボルト/M4×8	BOLT	2
19	1670660	座金	WASHER	2
20	3523910	ブラケット	BRACKET	1
21	0045240	六角穴ボルト/M4×10	BOLT	4
22	1670660	座金	WASHER	4
23	0048210	六角ナット/M4	NUT	2
24	6000780	チューブ/φ4×700	TUBE	2
25	6010370	継手	JOINT	2
26	6002200	チューブ/φ6×30	TUBE	2
27	7480010	ナイロンクリップ	NYLON GRIP	2
28	007019A0	平ネジ/M4×8	SCREW	2
29	7480020	束線バンド	BAND	5
30	257565D0	スプレッダー	SPREADER	1

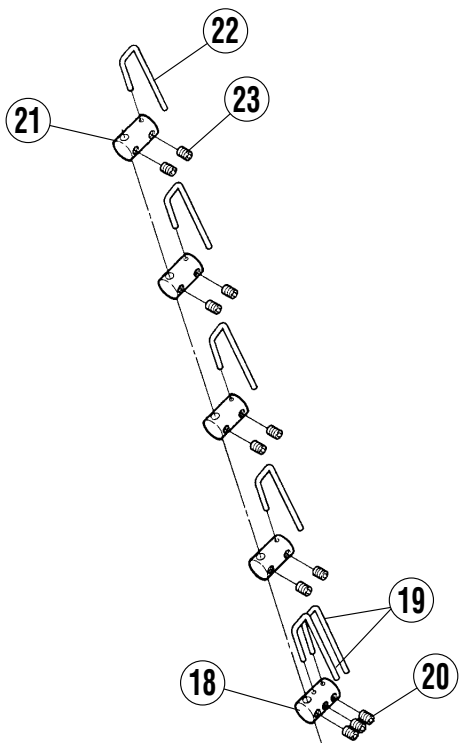


押え上げ機構(電気式・エア式)  
UT附属品

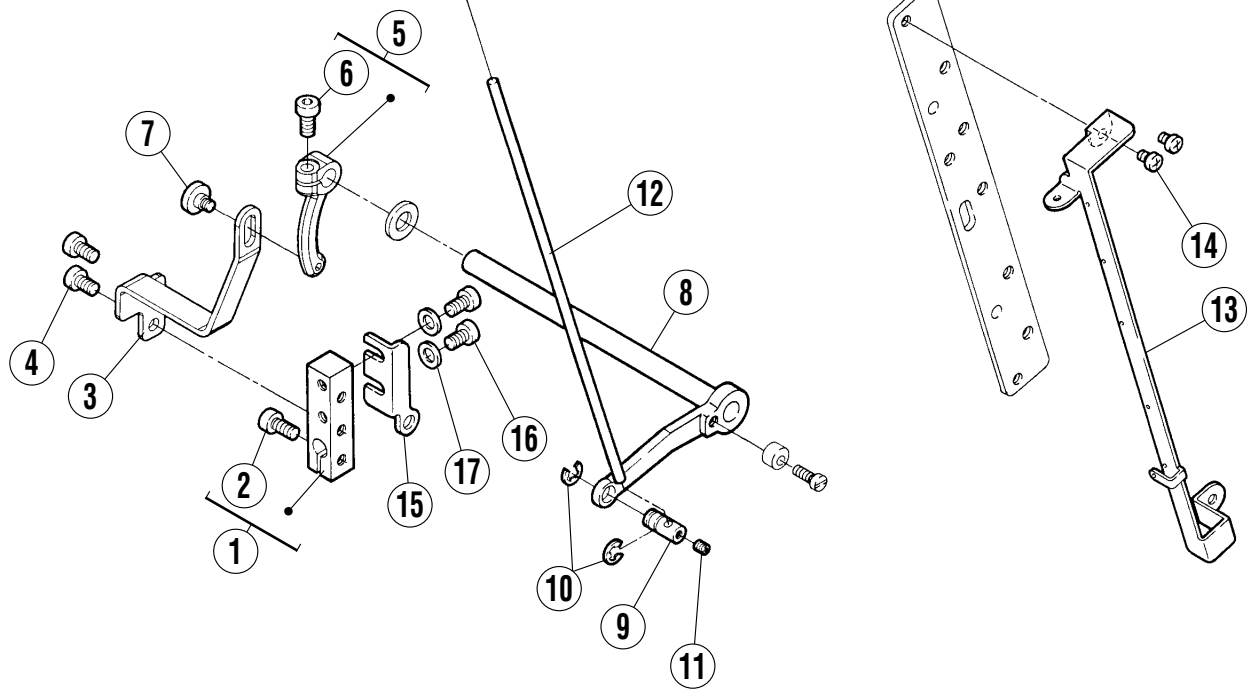
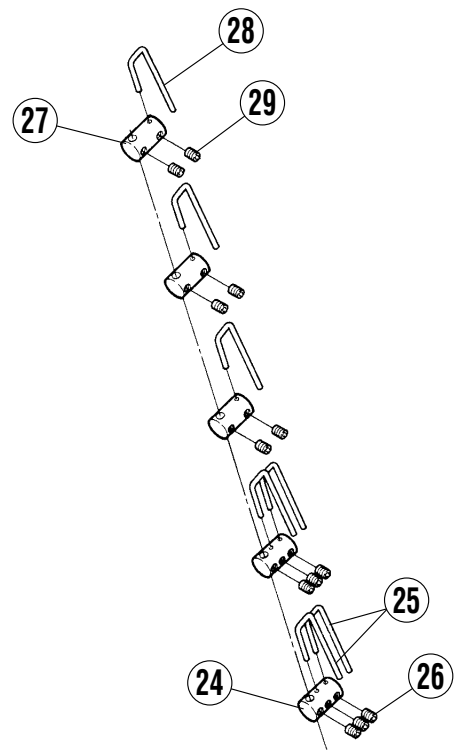
FOOT LIFTER (ELECTRIC TYPE・PNEUMATIC TYPE)  
UT ACCESSORIES

REF.NO.	PART NO.	部品名称	DESCRIPTION	QT.
1	811078-910	ソレノイド (組)	SOLENOID ASSEMBLY	1
2	9A30700	高温注意ラベル	CAUTION LABEL	1
3	7420920	中継コード	RELAY CORD	1
4	3067910	ピットマン (組)	PITMAN ROD ASSEMBLY	1
5	3067930	ピットマン	PITMAN ROD	1
6	3067920	継手	JOINT	1
7	002022-40	六角ネジ/C10×9	SCREW	1
8	3067951	ピットマン	PITMAN ROD	1
9	2011660	割ピン	PIN	2
10	511044-910	エアシリンダ (組)	AIR CYLINDER ASSEMBLY	1
11	5110041	エアシリンダ	AIR CYLINDER	1
12	6010680	継手	JOINT	1
13	3523710	ブラケット	BRACKET	1
14	0045150	六角穴ボルト/M6×14	BOLT	2
15	2020450	バネ座金	SPRING WASHER	2
16	2024330	座金	WASHER	2
17	3523700	ナックル	KNUCKLE	1
18	742569-910	中継コード	RELAY CORD	1

UT1B,3C,3J  
 上飾り: 無  
 Without top cover thread.



UT4C  
 上飾り: 有  
 With top cover thread.

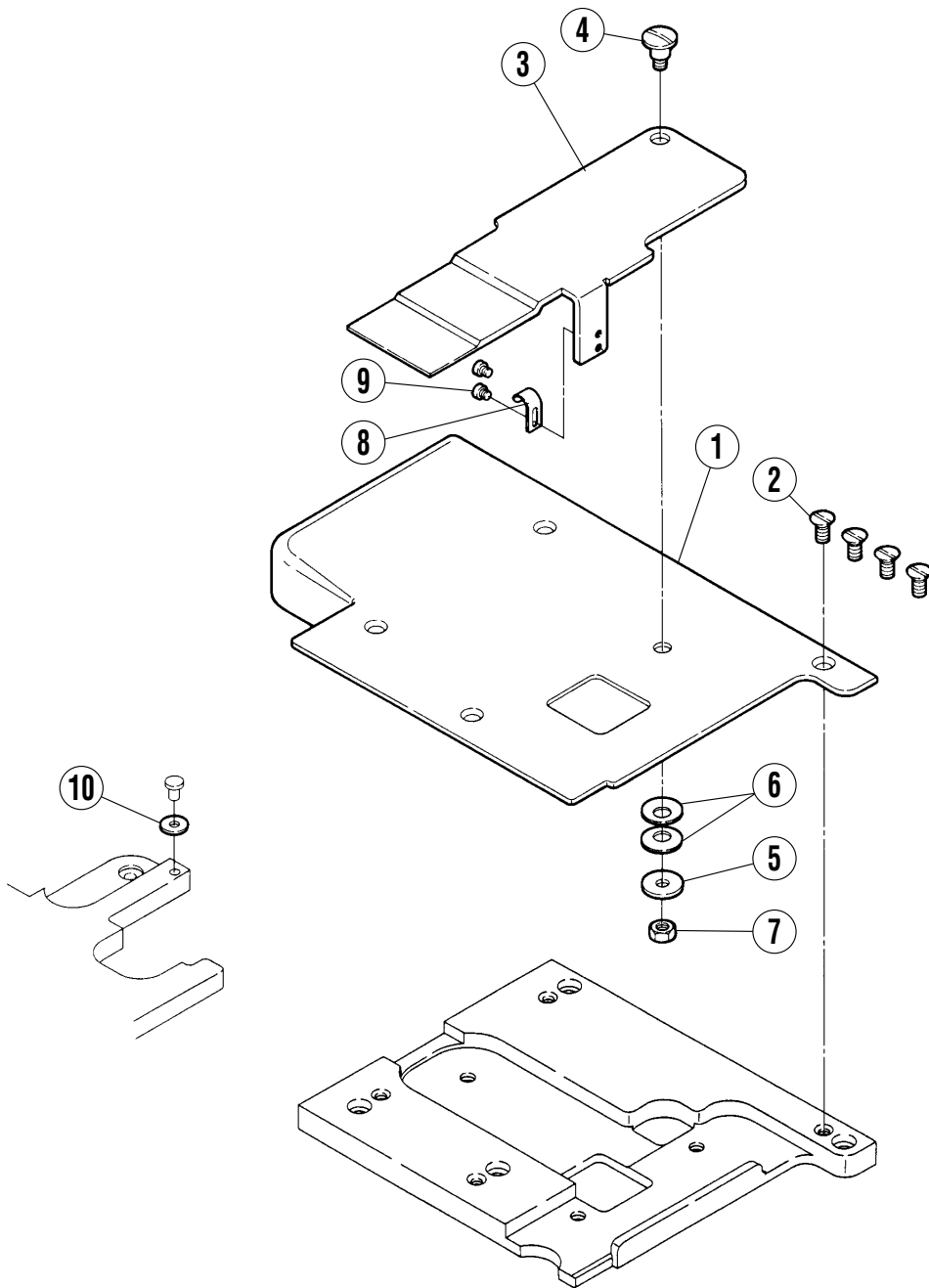




## 糸緩メ機構

## THREAD RELEASER MECHANISM

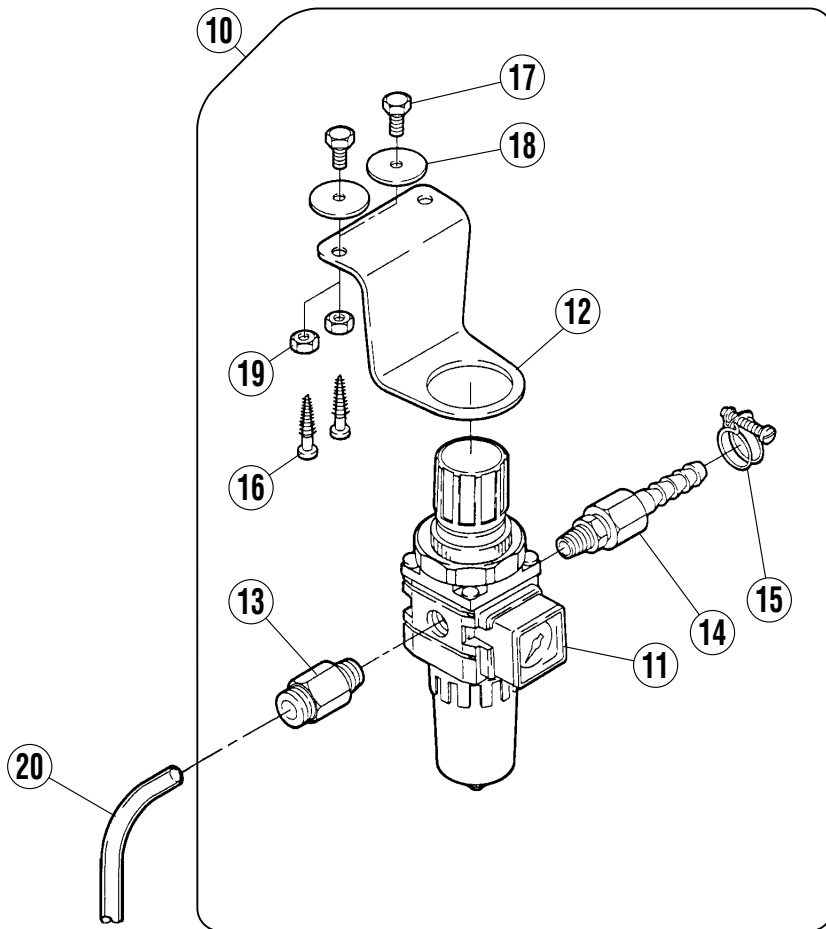
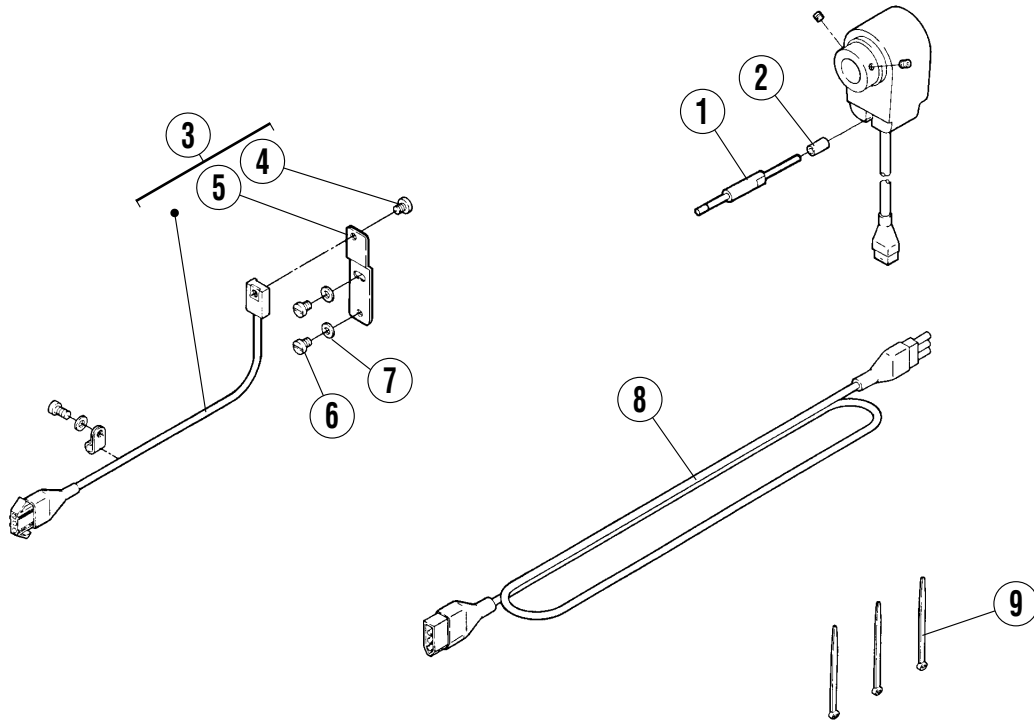
REF.NO.	PART NO.	部品名称	DESCRIPTION	QT.
1	350036-920	クランク (組)	CRANK ASSEMBLY	1
2	0045310	六角穴ボルト/M5×12	BOLT	1
3	4M000200000	レバー	LEVER	1
4	0070270	平ネジ/M5×8	SCREW	2
5	4C000409200	クランク	CRANK	1
6	0045310	六角穴ボルト/M5×12	BOLT	1
7	0070660	段付ネジ/M4	SCREW	1
8	352373-910	レバー軸 (組)	LEVER-SHAFT ASSEMBLY	1
9	3500430	ホルダー	HOLDER	1
10	2009830	止メ輪	RING	2
11	0045540	止ネジ/M3×3	SCREW	1
12	3500420	軸	SHAFT	1
13	2540180	糸道板	THREAD GUIDE PLATE	1
14	007017A0	平ネジ/M4×5	SCREW	2
15	810010-910	マグネット (組)	MAGNET ASSEMBLY	1
16	0070270	平ネジ/M5×8	SCREW	2
17	2400620	座金	WASHER	2
18	3500470	ホルダー	HOLDER	1
19	3500450	糸緩め	THREAD RELEASER	2
20	0045540	止ネジ/M3×3	SCREW	3
21	3500460	ホルダー	HOLDER	4
22	3500450	糸緩め	THREAD RELEASER	4
23	0045540	止ネジ/M3×3	SCREW	8
24	3500470	ホルダー	HOLDER	2
25	3500450	糸緩め	THREAD RELEASER	4
26	0045540	止ネジ/M3×3	SCREW	6
27	3500460	ホルダー	HOLDER	3
28	3500450	糸緩め	THREAD RELEASER	3
29	0045540	止ネジ/M3×3	SCREW	6



## カバー機構

## COVER

REF.NO.	PART NO.	部品名称	DESCRIPTION	QT.
1	3500030	カバー	COVER	1
2	0070430	皿ネジ/M4×8	SCREW	4
3	3500040	カバー	COVER	1
4	0070960	段付ネジ/M4	SCREW	1
5	2401040	座金	WASHER	1
6	2113010	皿バネ	SPRING WASHER	2
7	0048030	六角ナット/M4	NUT	1
8	2500100	板バネ	FLAT SPRING	1
9	0070780	平ネジ/M2.5×3	SCREW	2
10	2025880	座金	WASHER	1



## UT附属品

## UT ACCESSORIES

REF.NO.	PART NO.	部品名称	DESCRIPTION	QT.
1	1J600300000	ピン付ネジ/M5	SCREW	1
2	107723-050	ストッパー	STOPPER	1
3	716014-910	作動検出器	DETECTOR	1
4	0029050	平ネジ/C5×4.5	SCREW	1
5	3500510	ブラケット	BRACKET	1
6	007019A0	十字穴ナベ小ネジ/M4×8	SCREW	2
7	2011850	座金	WASHER	2
8	7420890	中継コード	RELAY CORD	1
9	7480020	束線バンド	BAND	3
10	5220071	フィルターレギュレーター (組)	FILTER REGULATOR ASSEMBLY	1
11	5220320	フィルターレギュレーター	FILTER REGULATOR	1
12	3005900	ブラケット	BRACKET	1
13	6010530	継手	JOINT	1
14	6010490	ホースジョイント	CONNECTOR	1
15	6080020	ホースクリップ	HOSE CLIP	1
16	0049100	木ネジ	SCREW	2
17	0043040	六角ネジ/M6×16	SCREW	2
18	2100610	座金	WASHER	2
19	0048060	六角ナット/M6	NUT	2
20	6001010	チューブ/φ6×1010	TUBE	1

# インデックス

# INDEX

PART. NO.	PAGE	REF. NO.	PART. NO.	PAGE	REF. NO.	PART. NO.	PAGE	REF. NO.	PART. NO.	PAGE	REF. NO.	PART. NO.	PAGE	REF. NO.
002022-40	13	7	2401040	17	5	5280000	7	24						
0029050	19	4	2401300	5	9	5610650	7	20						
0040140	7	25	2401310	3	12	562100-910	7	19						
0043040	19	17	2401320	3	5	5621030	7	22						
0045000	5	7	2500100	17	8	6000080	7	23						
0045150	13	14	2540180	15	13	6000780	9	29						
0045180	5	3	257565D0	11	30	6000780	11	24						
0045180	7	3	3005900	19	12	6001010	19	20						
0045240	11	21	3065530	9	5	6002200	9	31						
0045270	9	27	3067910	13	4	6002200	11	26						
0045270	11	18	3067920	13	6	6002210	7	21						
0045310	5	5	3067930	13	5	6010370	9	30						
0045310	15	2	3067951	13	8	6010370	11	25						
0045310	15	6	350001-PA0	3	2	6010490	19	14						
0045540	11	4	3500030	17	1	6010530	19	13						
0045540	15	11	3500040	17	3	6010680	13	12						
0045540	15	20	350005-RA0	7	2	6080020	19	15						
0045540	15	23	350005-ARA0	5	2	6A004000000	7	4						
0045540	15	26	350008-910	5	6	6A004409100	7	16						
0045540	15	29	3500110	5	8	716014-910	19	3						
0045610	7	18	3500110	7	10	7420890	19	8						
0045770	9	8	3500120	5	15	7420920	13	3						
0048030	17	7	350012A0	7	7	742569-910	13	18						
0048060	19	19	3500130	3	3	742570-910	5	20						
0048080	5	16	3500140	3	4	742570-910	7	26						
0048080	7	9	3500150	3	7	7480010	11	27						
0048200	5	13	3500160	3	9	7480020	11	29						
0048200	7	14	3500170	3	16	7480020	19	9						
0048210	11	23	3500180	3	13	7480050	9	19						
0049100	19	16	3500190	3	14	7480060	9	32						
0050840	5	11	3500200	3	15	7A700100000	7	1						
0050840	5	18	350021-910	3	10	71500200000	5	1						
0050840	7	12	3500230	3	18	810010-910	15	15						
0070080	9	15	3500240	3	20	811078-910	13	1						
0070090	9	11	3500250	3	21	811080-910	5	4						
007017A0	15	14	350026-920	9	7	8110810	9	2						
007018A0	9	25	3500270	9	9	9A30700	13	2						
0070190	9	4	350028-910	9	12									
007019A0	9	20	3500311	9	3									
007019A0	9	33	3500340	9	14									
007019A0	11	28	350036-920	15	1									
007019A0	19	6	3500420	15	12									
0070270	15	4	3500430	15	9									
0070270	15	16	3500450	15	19									
0070310	3	22	3500450	15	22									
0070310	3	29	3500450	15	25									
0070330	11	10	3500450	15	28									
0070390	3	27	3500460	15	21									
0070430	9	23	3500460	15	27									
0070430	11	16	3500470	15	18									
0070430	17	2	3500470	15	24									
0070660	15	7	3500510	19	5									
0070780	3	24	350053B9P0	3	1									
0070780	17	9	3500580	9	13									
0070880	5	14	3500590	9	16									
0070880	7	15	3501300	3	23									
0070940	7	8	3501310	3	26									
0070941	3	6	3501320	3	28									
0070941	5	19	3501730	3	31									
0070950	3	8	3501880	7	17									
0070960	17	4	3503190	11	1									
0070970	3	19	3503200	11	5									
0070980	3	17	3503210	11	6									
0071190	11	14	3503220	11	8									
0071350	11	3	3503230	11	7									
0071830	9	17	3503240	11	9									
0071900	3	11	3503250	11	2									
107723-050	19	2	3503260	11	13									
1670660	11	19	3503360	9	26									
1670660	11	22	3523700	13	17									
1J600300000	19	1	3523710	13	13									
2005550	9	10	352373-910	15	8									
2009830	15	10	3523830	9	22									
2011660	13	9	3523830	11	15									
2011850	19	7	352389-910	9	1									
2016650	5	10	3523900	11	17									
2016650	5	17	3523910	11	20									
2016650	7	11	352392-910	9	21									
2020450	13	15	3523940	9	24									
2024330	13	16	4C00040920 0	15	5									
2025220	9	6	4M00020000	15	3									
2025880	17	10	5110041	13	11									
2100610	19	18	511044-910	13	10									
2105850	3	25	5130650	7	5									
2105850	3	30	513078-910	11	11									
2105850	9	18	5220071	19	10									
2113010	17	6	5220320	19	11									
2400620	5	12	5260040	9	28									
2400620	7	13	5270040	7	6									
2400620	15	17	5270060	11	12									



# ペガサスミシン製造株式会社

本社 〒553-0002 大阪市福島区鷺洲 5-7-2 TEL (06)6458-4739  
FAX (06)6454-8785

PEGASUS SEWING MACHINE MFG. CO., LTD.  
5-7-2, Sagisu, Fukushima-ku, Osaka 553-0002, Japan. Phone :(06)6458-4739  
Telefax:(06)6454-8785

Cat. No. 9B600500000 April 2002

©2002 PEGASUS SEWING MACHINE MFG. CO., LTD.

このパーツカタログに記載されている内容は、改良のため予告なく変更することがあります。

The description in this PARTS CATALOG is subject to change without prior notice for improvement.