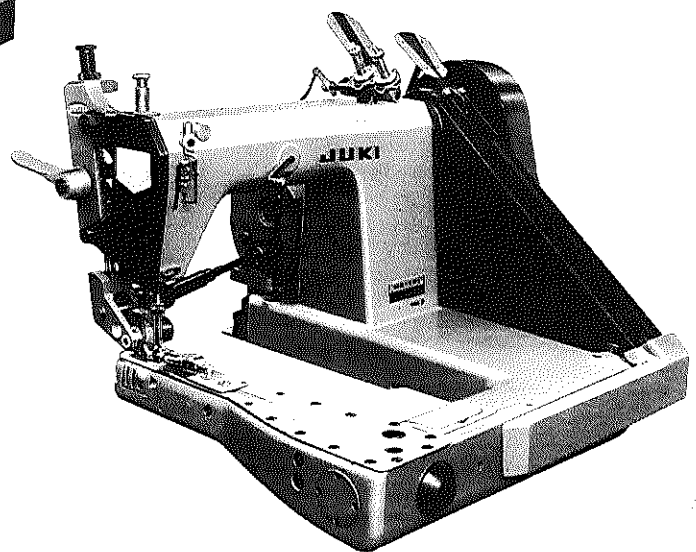
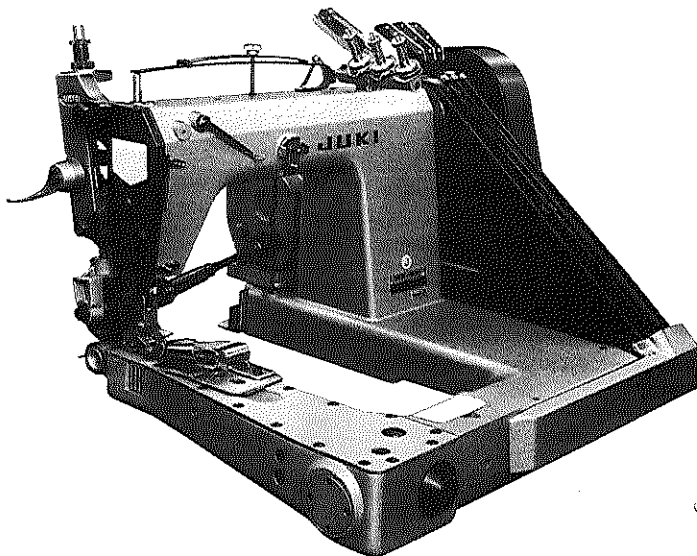


JUKI

Cloth Puller
先引きローラー

V014・V015

PARTS LIST



BEV01430PJA
No.0142-02

HOW TO MAKE USE OF THIS PARTS LIST

パーツリストの見方

1. The part numbers of parts shown in the figure indicate the corresponding numbers (Ref. No.) shown by the Index.
 図に示された部品の品番は、図にふられているNo (Ref.No)に対応するインデックスによって、その品番がわかります

2. Explanation of codes 記号の説明

1) Codes on the "Note" column "注記" 欄の記号

- ① ☆..... means this part is changed from the previous parts list.
 前回のパーツリストに対して今回変更された部品を意味します
- ② #01..... refer to the "Note" explanation at bottom of page.
 001 ページ下の "注記" の説明を参照して下さい。

2) Codes on the "E.C. (Engineering change)" column "変更年月" 欄の記号

- ① A.10/83.... Added from October, 1983
 1983年10月より追加された。
- ② D.10/83.... Obsoleted from October, 1983
 1983年10月より削除された。

③ When previous parts (Obsoleted part) and new parts (Added parts) are not interchangeable with each other: 部品の互換性がない変更の場合

In this case, even obsoleted part (D.) can be ordered with the obsoleted part number, so select the parts with changed dates and place your orders.
 この場合は削除(D)された品番でもご注文できますから、変更年月により、いずれかの部品を選択してご注文下さい。

Example (例)

Ref. No.	Note 注記	Part No. 品番	Description	E.C. 変更年月	品名	Amt. Req. 数量
1	☆	B1401-100-000	Needle bar	D.10/83	ハリホー	-
1-1	☆	B1401-100-000-A	Needle bar	A.10/83	ハリホー	-
2	☆	B1105-200-000	Frame cover	D.10/83	B1105-300-000	-
	☆	B1105-300-000	Frame cover	A.10/83	フレームカバー	1

④ In case when previous parts and new part are interchangeable with each other: 部品の互換性がある場合の変更

In this case the new part number is replaced on the "品名 (Japanese)" column of the previous parts, so please order by the new part number.
 この場合は、旧部品の和文品名欄にそれにかわる新しい品番が記入してありますので、新しい品番でご注文下さい。

⑤ C.10/83

1	☆	B1105-500-000	Frame cover	C.10/83	B1105-600-000	1
		<u>Correct No.</u> 正しい品番			<u>Wrong No.</u> 誤り品番	

Please order by the correct part number.
 正しい品番でご注文下さい。

- ⑥ M.10/83..... The amount required is changed from October, 1983
 The new amount required is shown in the "Amt. Req". column.
 1983年10月より数量が変更になった。この場合数量欄には新しい数量が表示してあります

3) Codes on the "Amt. Req." column "数量" 欄の記号

- ① 2..... Indicates amount required is 2.
 数量、2個を表わします。
- ② 2.0..... Indicates length in meters. (unit is meter)
 長さ、2メートルを表わします (単位はメートルです)
- ③ -..... Indicates parts obsoleted from the parts list.
 このパーツリストから削除された部品です。
- ④ (1)..... Indicates sub parts which construct the assembly part.
 Assembly part is shown as "asm." and クミ in Japanese, in the "Description" column.
 組部品を構成している子部品を表わします。組部品は品名欄に英文で "asm" と和文でクミと表示してあります

When Ordering The Spare Parts:

In order to ensure that we deliver the correct parts to you, please clearly state when ordering the corresponding PART NUMBER (ex. B1109-012-A00) and also the PARTS LIST NUMBER (ex. 0010-01, given at the top right of the cover) or the MACHINE SERIAL NUMBER, because there are some parts which have been changed.

補用部品注文の際のご注意

このパーツリストに記載されている補用部品をご注文の際は、部品の番号(例えば、B1109-012-A00)でご注文下さい。合わせて、このパーツリストの管理番号(表紙右上、例えば、No0010-01)又は、機械番号をご連絡頂ければ幸いです。又、改良のため部品の一部が変更になる場合がありますのでご了承下さい。

CONTENTS

目 次

1.	PULLER COMPONENTS プーラー関係	1
2.	SPROCKET COMPONENTS スプロケット関係	2
3.	CLUTCH COMPONENTS クラッチ関係	3
4.	EXCLUSIVE PARTS FOR V015 VO15専用部品	4
5.	TABLE OF EXCHANGING ROLLERS FOR V014 VO14交換ローラー一覧表	5
6.	TABLE OF EXCHANGING GAUGES FOR V015 VO15交換ゲージ一覧表	6
	(1) FOR MS-191, 191A MS-191、191A用	6
	(2) FOR MS-261 MS-261用	7
	NUMERICAL INDEX OF PARTS 索引	8

Applicable models 適用機種	
V014	MS-191, 191A, 261, 261J
V015	MS-191, 191A, 261

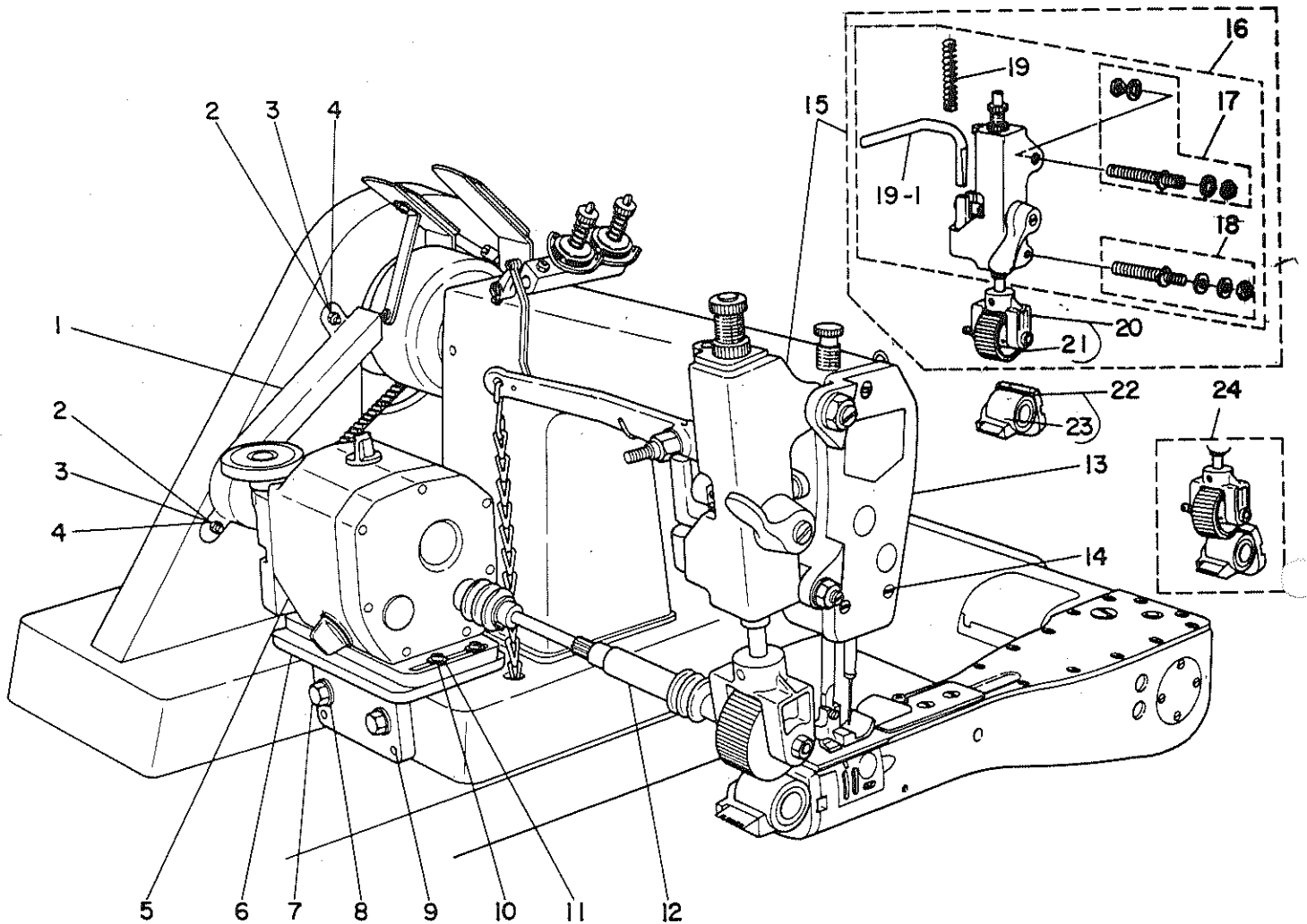
Other parts lists related to this model:

この機種に関連するパーツリストとして下記のパーツリストがあります。

- | | |
|-------------------------------|---|
| 1. MS-191, 191A
(No. 0134) | 2-Needle, Feed-off-the-arm Double Chainstitcher
高速筒型二本針二重環縫ミシン |
| MS-261
(No. 0134) | 3-Needle, Feed-off-the-arm Double Chainstitcher
高速筒型三本針二重環縫ミシン |
| MS-261J
(No. 0134) | 2-Needle, Feed-off-the-arm Double Chainstitcher for Jeans
高速筒型二本針二重環縫ミシン (ジーンズ用) |

1. PULLER COMPONENTS

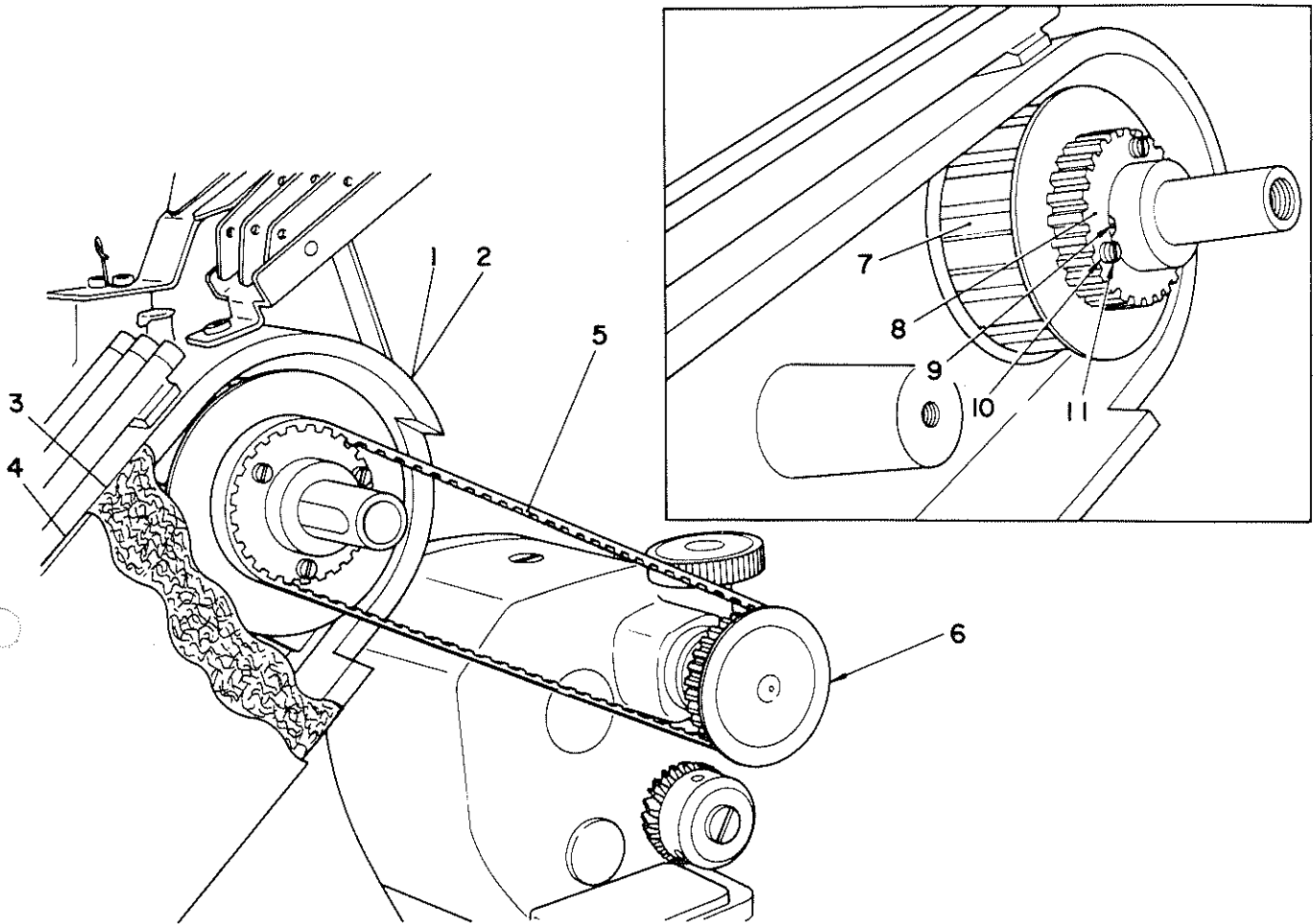
プラー関係



Ref. No.	Note 注記	Part No. 品番	Description	E. C. 変更年月	品名	Amt. Req. 数量
1	☐	MAX-V01103X0	BELT COVER	0.08/87	ベルトカバー	-
	☐	MAX-V01520X0	TIMING BELT COVER	A.08/87	タイミングベルトカバー	1
2		SS-7110910-SP	SCREW		ワッシャー 11/64-40 L=8.5	2
3		WP-0480856-SP	MAGNET BASE SPRING WASHER		ヒラシカネ 4.8X8.4X0.8	2
4		NS-6110310-SP	NUT 11/64-40		ワッシャー 11/64-40	2
5		MAX-8101AJX0	PULLER BOX		プラーボックス	1
6		MAX-FJ8X0000	PULLER BOX STAND		プラーボックススタンド	1
7		SS-9202443-CP	SCREW 5/16-18 L=24		ワッシャー 5/16-18 L=24	2
8		WP-0850002-SC	WASHER 8.5X18X1.6		ヒラシカネ 8.5X18X1.6	2
9		SS-8680940-SP	SCREW 9/32-28 L=9.0		トメネジ 9/32-28 L=9	4
10		SS-7111410-TP	SCREW 11/64-40 L=14		ワッシャー 11/64-40 L=14	4
11		WP-0501016-SD	WASHER 5X10.5X1		ヒラシカネ 5X10.5X1	4
12		MAX-TS1130X0	SPLINE SHAFT ASM.		スリットシャフト	1
13		MAX-V014FPX0	FACE SUPPORT PLATE		メンブッシュ	1
14		MAX-116412X0	SCREW 11/64-40 L=12		トメネジ 11/64-40 L=12	3
15		MAX-7830AJ62	ROLLER BRACKET ASM.		ローラーブラケット	1
16		MAX-RSS8AJX0	ROLLER BRACKET ASM.		ローラーブラケット クミ	(1)
17		MAX-7831AJX0	SCREW ASM.		セツソクネジ クミ	(1)
18		MAX-7832AJX0	SCREW ASM.		セツソクネジ クミ	(1)
19		MAX-C8141282	SPRING		スプリング	(1)
19-1	☐	MAX-RS5H51X0	HOOK		フック	(1)
20	☐01	MAX-7836A62X	ROLLER ASM., UPPER	A.08/87	ワッシャー 60 ヒッチ 2ミリ	(1)
21	☐01	MAX-S60252X0	STEEL ROLLER, P=2		ステンレス ヒッチ 2ミリ	(1)
22	☐01	MAX-7841AJX0	ROLLER ASM., LOWER		シタローユニット	1
23	☐01	MAX-R3030X00	ROLLER		シタローユニット	(1)
24	☐01	MAX-7877A62X	ROLLER ASM., UPPER & LOWER		シタローユニット 60 ヒッチ2	1

Note (注記) ☐01 Refer to the TABLE OF EXCHANGING PARTS on p. 5. 5ページの交換部品一覧表をご参照下さい。

2. SPROCKET COMPONENTS
 スプロケット関係



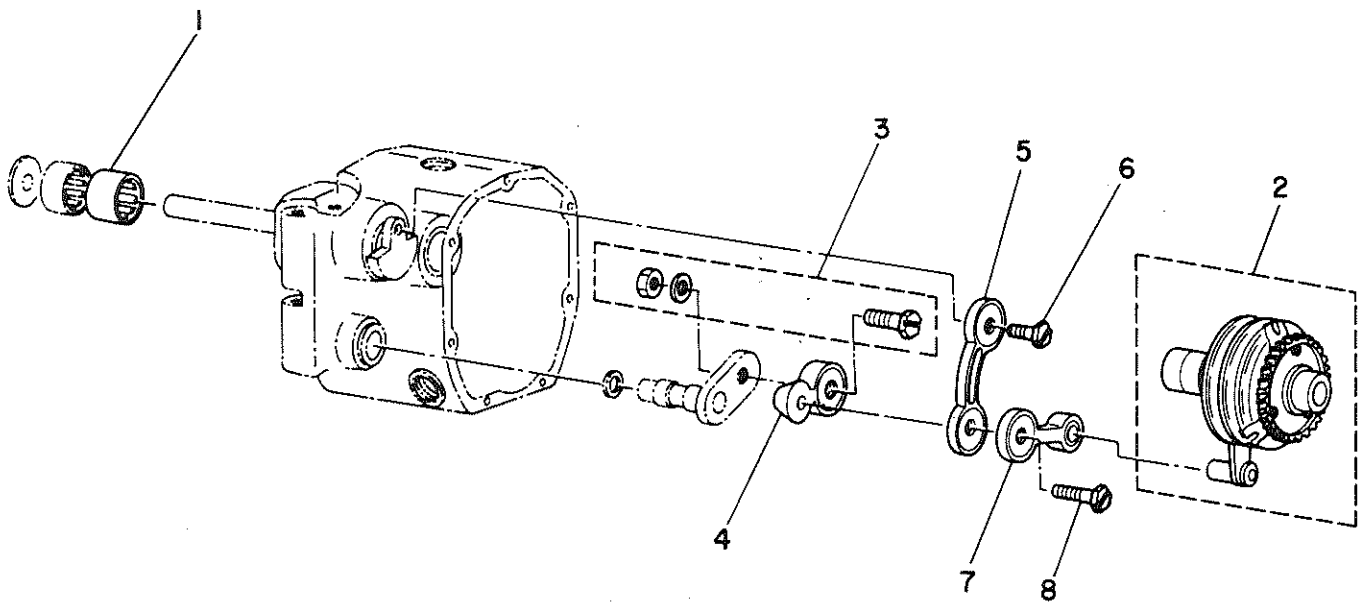
Ref. No.	Note 注記	Part No. 品番	Description	E. C. 変更年月	品名	Amt. Req. 数量
1	001	MAV-01518000	SPROCKET WHEEL COVER		スプロケット ハク*ルマカハ*	1
2	002	MAV-0151800A	SPROCKET WHEEL COVER		スプロケット ハク*ルマカハ*	1
3		B1117-019-B00	SPROCKET WHEEL COVER GASKET		スプロケット ハク*ルマカハ* ハ*ツキ	1
4		MAV-01517000	SPROCKET WHEEL COVER PLATE		スプロケット ハク*ルマカハ* フタ	1
5		MAX-AMTB180X	TIMING BELT		タイミンク* ベルト	1
6		MAX-AMTP1AX0	TIMING PULLY		タイミンク* フォーリ	1
7		B1211-019-B00	PULLER SPROCKET WHEEL		スプロケット ハク*ルマ	1
8		MAX-AMTPFJX0	PULLER SPROCKET WHEEL, UPPER		クワス* スプロケット	1
9		SS-8660522-TP	SCREW 1/4-40 L=4.5		トメネジ* 1/4-40 L=4.5	2
10		WP-0371036-SD	WASHER 3.7X6X1		ヒラサ* カネ 3.7X6.0X1	3
11		SS-6092120-SP	SCREW 9/64-40 L=21.2		ヒラネジ* 9/64-40 L=21.2	3

Note (注記) 001 For MS-191, 191A
 002 For MS-261, 261J

MS-191、191A用
 MS-261、261J用

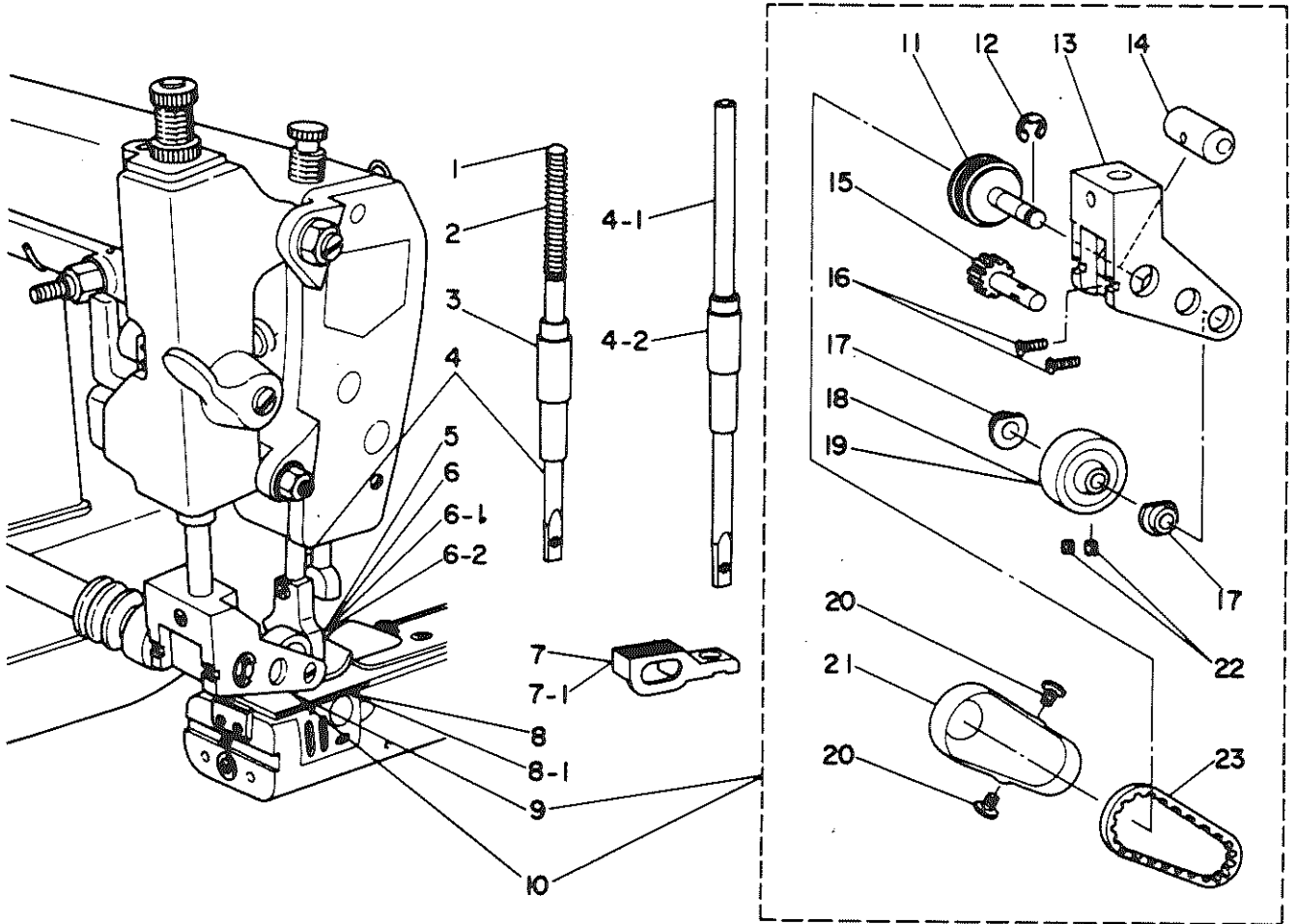
3. CLUTCH COMPONENTS

クラッチ関係



Ref. No.	Note 注記	Part No. 品番	Description	E. C. 変更年月	品名	Amt. Req. 数量
1		MAX-RC121610	ROLLER CLUTCH		ニートルハアリンク*	1
2		MAX-7810AX00	CLUTCH HOUSING ASM.		クンウエイクラッチ クミ	1
3		MAX-7815AX00	SCREW ASM.		ネジ* クミ	1
4		MAX-AM821CX0	CONNECTING LINK		フーラネンタイタイ リンク	1
5		MAX-AM810CX0	CONNECTING LINK		ネンタイタイ クト* - ロツト* クミ	1
6		MAX-SBM61012	SCREW		クト* - ロツト* B トメネジ* クミ	1
7		MAX-AM808CX0	CONNECTING LINK		ネンタイタイ クト* - ロツト* クミ	1
8		MAX-SBM61023	SCREW		ネンタイタイ クト* - フトメネジ*	1

4. EXCLUSIVE PARTS FOR V015
VO15専用部品



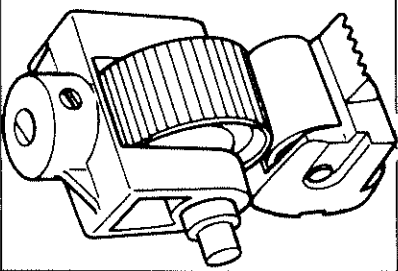
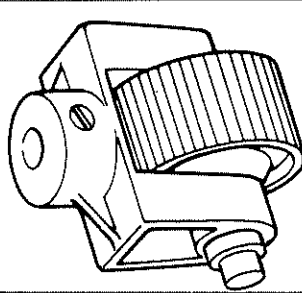
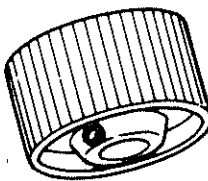
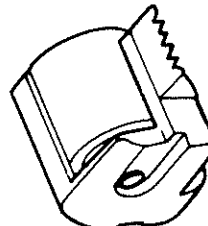
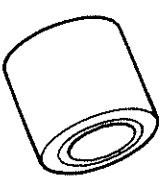
Ref. No.	Note 注記	Part No. 品番	Description	E. C. 変更年月	品名	Amt. Req. 数量
1	001	MAV-01510000	PRESSER GUIDE BAR		オアイ アンナイホ*	1
2	001	MAV-01511000	SPRING		オアイ チョーセツハ*	1
3	001	MAV-01512000	BUSHING, LOWER		オアイホ* シタメタル	1
4	001	MAV-01509000	PRESSER BAR		オアイホ*	1
4-1	002	MAV-015090AA	PRESSER BAR A ASM,	A.04/81	オアイホ* クミ	1
4-2	002	MAV-0151200A	BUSHING, LOWER	A.04/81	オアイホ* シタメタル A	1
5	003	MAV-01550DA0	PRESSER FOOT ASM, 3/16"		オアイ 3/16 クミ	1
6	003	MAV-01550DB0	PRESSER FOOT ASM, 3/16"		オアイ 3/16 クミ	1
6-1	004	MAV-01550FAA	PRESSER FOOT ASM, 1/4"	A.04/81	マオアイ 1/4 クミ	1
6-2	004	MAV-01550FBA	PRESSER FOOT ASM, 1/4"	A.04/81	オアイ クミ 1/4	1
7	003	MAV-01552D00	FEED DOG 3/16"		オクリハ* 3/16	1
7-1	004	MAV-01552E0A	FEED DOG 7/32"	A.04/81	オクリハ* 7/32 1/4 9/32	1
8	003	MAV-01551D00	THROAT PLATE 3/16"		ハリイタ 3/16	1
8-1	004	MAV-01551FOA	THROAT PLATE 1/4"	A.04/81	ハリイタ 1/4	1
9	003	MAV-015081AM	URETHANEFORM ROLLER ASM,		ウレタンローラ ユニット	1
10	003	MAV-015082AM	STEEL ROLLER ASM,		スチールローラ ユニット	1
11		MAV-015020A0	DRIVING SHAFT ASM,		クツ* シヤク クミ	(1)
12		RE-0600000-K0	SNAP RING 6		Eカ* タメク 6	(1)
13		MAV-01501000	ROLLER HOLDER		ローラホルダー	(1)
14		MAV-01506000	BUSHING		ハンシツフ* ツジ	(1)
15		MAV-015040A0	ROLLER SHAFT ASM,		ローラシヤク クミ	(1)
16		SS-3090610-SP	SCREW 9/64-40 L=6		マメネシ* 9/64-40 L=6	(2)
17		MAV-01507000	BUSHING		ローラシヤクフ* ツジ	(2)
18	003	MAV-0150810M	URETHANEFORM ROLLER M		ローラ	(1)
19	003	MAV-0150820M	STEEL ROLLER M		スチール ヒヨ* シヤク ロ-ラ F 30	(1)
20		SS-5080710-SP	SCREW 1/8-44 L= 6.5		トラスネシ* 1/8-44 L=6.5	(2)
21		MAV-01514000	TIMING PULLER COVER		タイミンク* フ-リ カハ*	(1)
22		SS-8090410-SP	SCREW 9/64-40 L= 3.5		トメネシ* 9/64-40 L=3.5	(2)
23		MAV-01513000	TIMING BELT		タイミンク* ベルト	(1)

Note (注記) 001 For MS-191, 191A
 002 For MS-261
 003 Refer to the TABLE OF EXCHANGING PARTS on p. 6.
 004 Refer to the TABLE OF EXCHANGING PARTS on p. 7.

MS-191, 191A用
 MS-261用
 6ページの交換部品一覧表をご参照下さい。
 7ページの交換部品一覧表をご参照下さい。

* All parts other than the above are same as those used in model VO14.
 上記以外の部品はVO14と同じです

5. TABLE OF EXCHANGING ROLLERS FOR V014 (FOR ALL MODELS)
 V014交換ローラー一覧表 (全機種共通)

Description 品名		1	2	3	4	5
Type 種類		Roller asm. (upper & lower) 上下ローラー(組) 	Roller asm. (upper) 上ローラー(組) 	Roller (upper) 上ローラー 	Roller asm. (lower) 下ローラー(組) 	Roller (lower) 下ローラー 
Urethaneform ウレタン	A D=43	MAX-7877A40X	MAX-7836A40X	MAX-R4325X00	MAX-7841AJX0	*MAX-R3030X00
	B D=51	MAX-7877A50X	MAX-7836A50X	MAX-R5125X00		
	C D=60	MAX-7877A60X	MAX-7836A60X	MAX-R6025X00		
Steel スチール	D P=2 D=60	MAX-7877A62X	MAX-7836A62X	*MAX-S60252X0		
	E P=4 D=60	MAX-7877A64X	MAX-7836A64X	MAX-S60254X0		
	F P=1 D=51	MAX-7877A51X	MAX-7836A51X	MAX-S51251X0		
	G P=2 D=51	MAX-7877A52X	MAX-7836A52X	MAX-S51252X0		

Note (注記) D=直径 P=ピッチ
 *Standard roller
 Refer to "Tables of Exchanging Gauges for MS-191, -191A, -261, and -261J" on their PARTS BOOK
 for the suitable presser foot asm., throat plate, feed dog, etc.
 押え(組)、針板、送り等については、MS-191、191A、261、261Jのパーツブックの交換部品一覧表をご参照下さい。

6. TABLE OF EXCHANGING GAUGES FOR V015

VO15交換ゲージ一覧表

(1) For MS-191, 191A

MS-191、191A用

Code ゲージ 記号	Size サイズ		Description 品名	1	2	3	4	5	6	7						
	inch	mm														
B	1/8	3.2	Gauge set (without folder) ゲージセット (フォルダーなし)	Presser foot asm. (with finger guard) 押え (組) (指ガード付)	Presser foot asm. 押え (組)	Throat plate 針板	Feed dog 送り歯	Roller ローラー	Urethaneform ウレタン	Roller asm. ローラー (組)						
C	5/32	4.0									MAV-01551BF0	MAV-01550BA0	MAV-01550B80	MAV-01551B00	MAV-01552B00	*MAV-0150810M
D	3/16	4.8									MAV-01551CF0	MAV-01550CA0	MAV-01550C80	MAV-01551C00	MAV-01552C00	MAV-0150820M
E	7/32	5.6									MAV-01551DF0	MAV-01550DA0	MAV-01550DB0	MAV-01551D00	MAV-01552D00	
F	1/4	6.4									MAV-01551EF0	MAV-01550EA0	MAV-C1550E80	MAV-01551E00	MAV-01552E00	
											MAV-01551FF0	MAV-01550FA0	MAV-01550FB0	MAV-01551F00	MAV-01552F00	

Note (注記)

Presser foot asm. (with finger guard) is special order part.

(This part is not included in gauge set.)

*=Standard roller

Refer to "Tables of Exchanging Parts for MS-191, -191A, -261, and -261J" on their PARTS BOOK for the suitable folders asm.

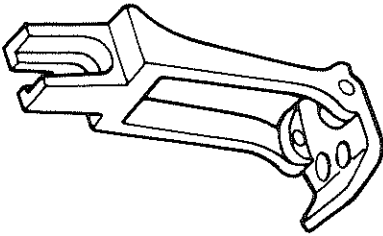
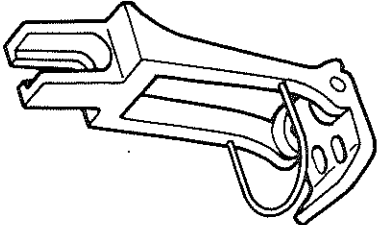
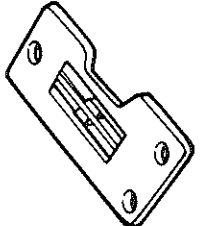
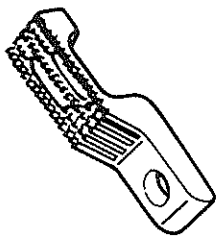
フォルダー (組) については、MS-191、191A、261、261Jのパーツブックの交換部品一覧表をご参照下さい

指ガード付押え (組) は特別注文部品です

(ゲージセットには含まれません)

※印ローラーが標準です

(2) FOR MS-261
MS-261用

Description 品名	1		2		3		4		5					
	Gauge set (without folder) ゲージセット (フォルダーなし)		Presser foot asm. 押え (組)		Presser foot asm. (with finger guard) 押え (組) (指ガード付)		Throat plate 針板		Feed dog 送り歯					
Size サイズ	Type 種類	Code ゲージ 記号	inch	mm										
	For 3-needle 3本針用	E	MAV-01551EFA	7/32					5.6	MAV-01550EAA	MAV-01550EBA	MAV-01551E0A		
		F	MAV-01551FFA	1/4					6.4	MAV-01550FAA	MAV-01550FBA	MAV-01551F0A	MAV-01552E0A	
		G	MAV-01551GFA	9/32					7.2	MAV-01550GAA	MAV-01550GBA	MAV-01551G0A		
		H	MAV-01551HFA	5/16					8.0	MAV-01550HAA	MAV-01550HBA	MAV-01551H0A	MAV-01552H0A	
		K	MAV-01551KFA	3/8					9.6	MAV-01550KAA	MAV-01550KBA	MAV-01551K0A		
	For 2-needle 2本針用	D	MAV-01551DFA	3/16					4.8	MAV-01550DAA	MAV-01550DBA	MAV-01551D0A	MAV-01552D0A	
		F	MAV-01551FFA	1/4					6.4	MAV-01550FAA	MAV-01550FBA	MAV-01551F0A	MAV-01552E0A	

Note (注記)

Presser foot asm. (with finger guard) is special order part.
(This part is not included in gauge set.)
Roller and roller asm. are same as those of page 6.
Refer to "Tables of Exchanging Parts for MS-191, -191A, -261 and -261J" on their
PARTS BOOK for the suitable folders asm.

指ガード付押え(組)は特別注文部品です。
(ゲージセットには含まれません。)
ローラー及びローラー(組)は6ページのものと同じです。
フォルダー(組)については、MS-191, 191A, 261, 261Jのパーツブックの交換部品
一覧表をご参照下さい。

NUMERICAL INDEX OF PARTS

索引

Part No. 品番	Page 頁	Ref. No.	Part No. 品番	Page 頁	Ref. No.	Part No. 品番	Page 頁	Ref. No.	Part No. 品番	Page 頁	Ref. No.
B1117-019-B00	2	3	MAV-01552HOA	7	5-A-H						
B1211-019-B00	2	7	MAV-01552HOA	7	5-A-K						
			MAX-AMTB180X	2	5						
			MAX-AMTFPJXO	2	8						
MAV-01501000	4	13	MAX-AMTP1AXO	2	6						
MAV-015020AO	4	11	MAX-AM808CXO	3	7						
MAV-015040AO	4	15	MAX-AM810CXO	3	5						
MAV-01506000	4	14	MAX-AM821CXO	3	4						
MAV-01507000	4	17	MAX-CB141282	1	19						
MAV-015081AM	4	9	MAX-FJBX0000	1	6						
MAV-015081AM	6	7-A	MAX-RC12161O	3	1						
MAV-015081OM	4	18	MAX-RSSBAJXO	1	16						
MAV-015081OM	6	6-A	MAX-RS5H51XO	1	19-1						
MAV-015082AM	4	10	MAX-R3030X00	1	23						
MAV-015082AM	6	7-B	MAX-R3030X00	5	5						
MAV-015082OM	4	19	MAX-R4325X00	5	3-A						
MAV-015082OM	6	6-B	MAX-R5125X00	5	3-B						
MAV-015090AA	4	4-1	MAX-R6025X00	5	3-C						
MAV-01509000	4	4	MAX-SBM61012	3	6						
MAV-01510000	4	1	MAX-SBM61023	3	8						
MAV-01511000	4	2	MAX-S51251XO	5	3-F						
MAV-0151200A	4	4-2	MAX-S51252XO	5	3-G						
MAV-01512000	4	3	MAX-S60252XO	1	21						
MAV-01513000	4	23	MAX-S60252XO	5	3-D						
MAV-01514000	4	21	MAX-S60254XO	5	3-E						
MAV-01517000	2	4	MAX-TSA130XO	1	12						
MAV-0151800A	2	2	MAX-VO1103XO	1	1						
MAV-01518000	2	1	MAX-VO14FPXO	1	13						
MAV-01550BAO	6	2-B	MAX-VO1520XO	1	1						
MAV-01550BBO	6	3-B	MAX-116412XO	1	14						
MAV-01550CAO	6	2-C	MAX-7810AXO0	3	2						
MAV-01550CBO	6	3-C	MAX-7815AXO0	3	3						
MAV-01550DAA	7	2-B-D	MAX-7830AJ62	1	15						
MAV-01550DAO	4	5	MAX-7831AJXO	1	17						
MAV-01550DAO	6	2-D	MAX-7832AJXO	1	18						
MAV-01550DBA	7	3-B-D	MAX-7836A40X	5	2-A						
MAV-01550DBO	4	6	MAX-7836A50X	5	2-B						
MAV-01550DBO	6	3-D	MAX-7836A51X	5	2-F						
MAV-01550EAA	7	2-A-E	MAX-7836A52X	5	2-G						
MAV-01550EAO	6	2-E	MAX-7836A60X	5	2-C						
MAV-01550EBA	7	3-A-E	MAX-7836A62X	1	20						
MAV-01550EBO	6	3-E	MAX-7836A62X	5	2-D						
MAV-01550FAA	4	6-1	MAX-7836A64X	5	2-E						
MAV-01550FAA	7	2-A-F	MAX-7841AJXO	1	22						
MAV-01550FAA	7	2-B-F	MAX-7841AJXO	5	4						
MAV-01550FAO	6	2-F	MAX-7877A40X	5	1-A						
MAV-01550FBA	4	6-2	MAX-7877A50X	5	1-B						
MAV-01550FBA	7	3-A-F	MAX-7877A51X	5	1-F						
MAV-01550FBA	7	3-B-F	MAX-7877A52X	5	1-G						
MAV-01550FBO	6	3-F	MAX-7877A60X	5	1-C						
MAV-01550GAA	7	2-A-G	MAX-7877A62X	1	24						
MAV-01550GBA	7	3-A-G	MAX-7877A62X	5	1-D						
MAV-01550HAA	7	2-A-H	MAX-7877A64X	5	1-E						
MAV-01550HBA	7	3-A-H	MAX-8101AJXO	1	5						
MAV-01550KAA	7	2-A-K									
MAV-01550KBA	7	3-A-K									
MAV-01551BFO	6	1-B	NS-6110310-SP	1	4						
MAV-01551BOO	6	4-B									
MAV-01551CFO	6	1-C									
MAV-01551COO	6	4-C	RE-0600000-KO	4	12						
MAV-01551DFA	7	1-B-D									
MAV-01551DFO	6	1-D									
MAV-01551DOA	7	4-B-D	SS-3090610-SP	4	16						
MAV-01551DOO	4	8	SS-5080710-SP	4	20						
MAV-01551DOO	6	4-D	SS-6092120-SP	2	11						
MAV-01551EFA	7	1-A-E	SS-7110910-SP	1	2						
MAV-01551EFO	6	1-E	SS-7111410-TP	1	10						
MAV-01551EOA	7	4-A-E	SS-8090410-SP	4	22						
MAV-01551EOO	6	4-E	SS-8660522-TP	2	9						
MAV-01551FFA	7	1-A-F	SS-8680940-SP	1	9						
MAV-01551FFA	7	1-B-F	SS-9202443-CP	1	7						
MAV-01551FFO	6	1-F									
MAV-01551FOA	4	8-1									
MAV-01551FOA	7	4-A-F	WP-0371036-SD	2	10						
MAV-01551FOA	7	4-B-F	WP-0480856-SP	1	3						
MAV-01551FOO	6	4-F	WP-0501016-SD	1	11						
MAV-01551GFA	7	1-A-G	WP-0850002-SC	1	8						
MAV-01551GOA	7	4-A-G									
MAV-01551HFA	7	1-A-H									
MAV-01551HOA	7	4-A-H									
MAV-01551KFA	7	1-A-K									
MAV-01551KOA	7	4-A-K									
MAV-01552BOO	6	5-B									
MAV-01552COO	6	5-C									
MAV-01552DOA	7	5-B-D									
MAV-01552DOO	4	7									
MAV-01552DOO	6	5-D									
MAV-01552EOA	4	7-1									
MAV-01552EOA	7	5-A-E									
MAV-01552EOA	7	5-A-F									
MAV-01552EOA	7	5-A-G									
MAV-01552EOA	7	5-B-F									
MAV-01552EOO	6	5-E									
MAV-01552FOO	6	5-F									

JUKI

JUKI CORPORATION

HEAD OFFICE
2-1, 8-CHOME, KOKURYO-CHO,
CHOFU-CITY, TOKYO, JAPAN

BUSINESS OFFICE
23-3, KABUKI-CHO 1-CHOME,
SHINJUKU-KU, TOKYO 160, JAPAN

CABLE : JUKI TOKYO
TELEX : J22967, 232-2301
PHONE : 03(205)1188, 1189, 1190

JUKI 株式会社

〒182 東京都調布市国領町8-2-1
TEL. 03-480-1111(代表)
工業製品販売部
TEL. 03-480-1113(ダイヤルイン)

