

2-Needle, Post-bed, Unison-feed, Lockstitch Machine

ポスト型二本針本縫総合送りミシン

## **PLC-1660**

2-Needle, Post-bed, Unison-feed, Lockstitch Machine (For Longer Stitch Length)

ポスト型二本針本縫総合送りミシン(ロングピッチ仕様)

## **PLC-1660L**

2-Needle, Post-bed, Unison-feed, Lockstitch Machine

with an Automatic Thread Timmer

ポスト型二本針本縫総合送り自動糸切りミシン

## **PLC-1660-7**

# **PARTS LIST**

---



# HOW TO MAKE USE OF THIS PARTS LIST

## 1. Explanation of codes

1) "\*" mark.....means this part is changed from the previous parts book.

As to the details of the change, refer to "List for information of change".

2) "01" .....refer to "Note" explanation at bottom of page.

## 2. Codes on the "Qty" column

· Each numeral indicates the number of parts required.

· "0.1" and "2.5" indicate the length (in meters) of the respective parts.

3. Parentheses mean that the corresponding part is a subpart that constructs an assembly part.

4. Dotted lines on the Figures indicate assembly parts.

## パーツリストご利用に際して

### 1. "注記" 欄の記号説明

1) "\*" 印 .....前回のパーツブックに比較して今回変更された部品を意味します。

変更内容は" 変更情報リスト" を参照してください。

2) "01" .....ページ下の" 注記" の説明を参照してください。

2. 数量欄の数字は、個数を表し、0.1、2.5等の数値は、長さ（単位メートル）を表します。

3. 数量欄の（ ）は、組部品を構成している子部品であることを意味します。

4. イラストページの — — — — 枠は、組構成であることを意味します。

# CONTENTS

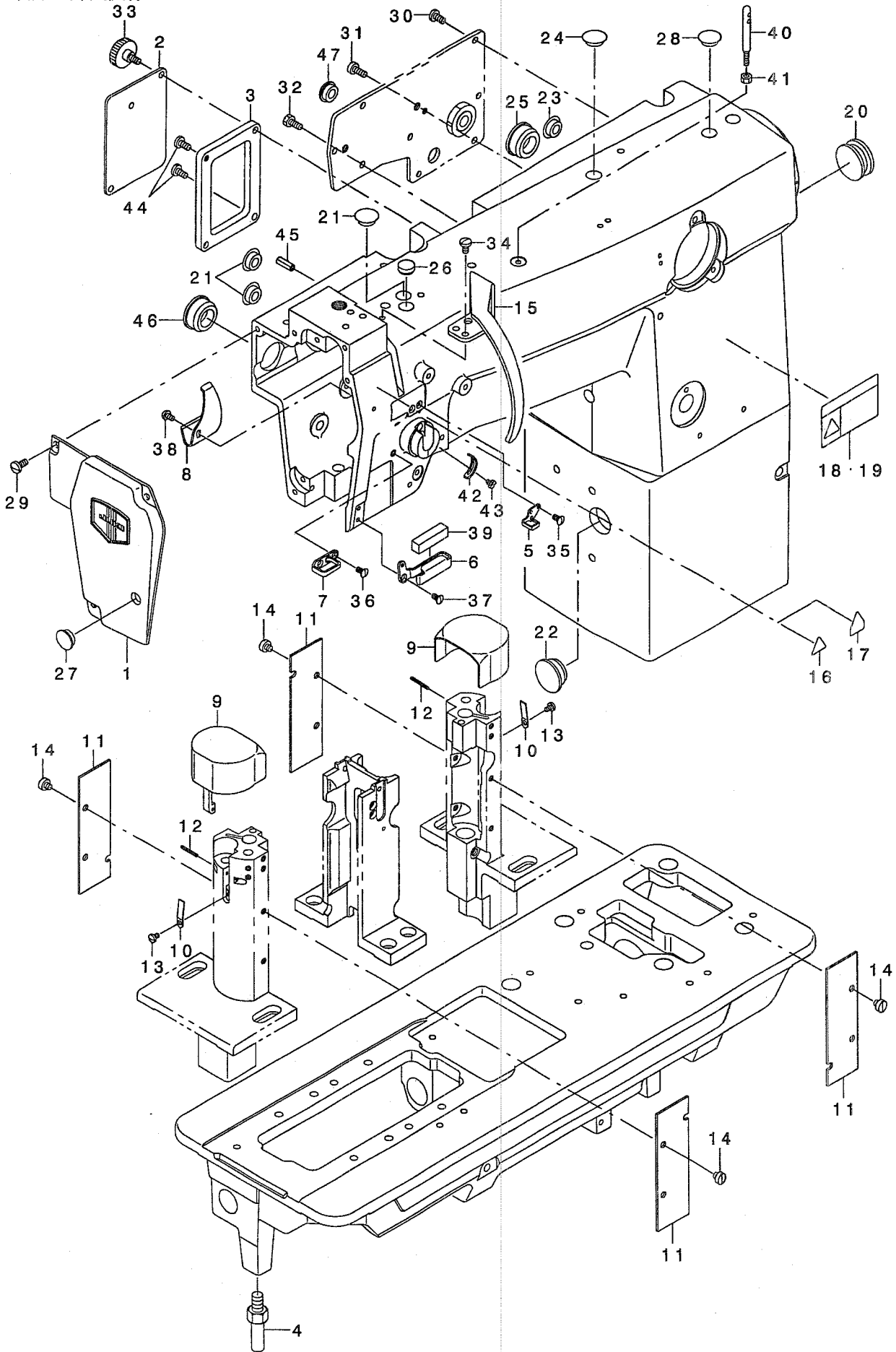
## 目 次

1. FRAME & MISCELLANEOUS COVER COMPONENTS .....	1
頭部・外装関係	
2. MAIN SHAFT, HOOK DRIVING SHAFT DELIVERY & THREAD TAKE-UP LEVER COMPONENTS .....	3
上軸・下軸駆動・天秤関係	
3. NEEDLE BAR ROCKING COMPONENTS .....	5
針棒揺動関係	
4. PRESSURE ADJUSTING & UPPER FEED MECHANISM COMPONENTS .....	7
押え圧調節・上送り関係	
5. FEED MECHANISM COMPONENTS .....	9
送り関係	
6. HOOK SHAFT & HOOK DRIVING SHAFT COMPONENTS .....	11
釜軸・下軸関係	
7. HOOK COMPONENTS .....	13
釜関係	
8. THREAD TRIMMER MECHANISM COMPONENTS(FOR PLC-1660-7) .....	15
糸切り装置関係 (PLC-1660-7用)	
9. AUTOMATIC REVERSE FEED MECHANISM COMPONENTS .....	17
自動逆送り関係 (PLC-1660-7用)	
10. THREAD TENSION COMPONENTS(FOR PLC-1660-7) .....	19
糸調子関係 (PLC-1660-7用)	
11. THREAD TENSION COMPONENTS(FOR PLC-1660) .....	20
糸調子関係 (PLC-1660用)	
12. THREAD TENSION COMPONENTS(FOR PLC-1660L) .....	21
糸調子関係 (PLC-1660L用)	
13. LOWER THREAD WINDER MECHANISM COMPONENTS .....	22
下糸巻き装置関係	
14. PRESSER LIFTING SOLENOID COMPONENTS(FOR AK-131A) .....	23
自動押え上げ装置関係 (AK-131A仕様)	
15. PRESSER LIFTING SOLENOID COMPONENTS(FOR AK-131B) .....	25
自動押え上げ装置関係 (AK-131B仕様)	
16. LUBRICATION COMPONENTS .....	27
給油関係	
17. GAUGE COMPONENTS(STANDARD PARTS) .....	28
ゲージ関係 (標準品)	

18. TABLE AND STAND& BELT COVER COMPONENTS .....	29
テーブル・脚卓・ベルトカバー関係	
19. EXCLUSIVE PARTS FOR PLC-1660-7 .....	31
PLC-1660-7専用部品	
20. ACCESSORIES PARTS COMPONENTS .....	32
付属品関係	
21. TABLE OF EXCHANGING GAUGE PARTS .....	33
交換ゲージ部品一覧表	
22. LIST FOR INFORMATION OF CHANGE .....	35
変更情報リスト	
NUMERICAL INDEX OF PARTS .....	36
索引	

# 1. FRAME & MISCELLANEOUS COVER COMPONENTS

頭部・外装関係



REF. NO	NOTE	PART NO.	DESCRIPTION	ル	メ	イ	Qty
1		103-01950	FACE PLATE ASM.				
2	*	400-32259	SIDE COVER	メソイタ(クミ)			1
3		230-07404	SIDE PLATE SPACER	ソクメンカハ-			1
4		226-02601	BED SCREW STUD	ソクメンカハ-スハ-サ-			1
5		B1129-521-000	THREAD GUIDE, UPPER	ハット・ヲチュウ			4
6		107-74008	FELT THREAD GUIDE	イトアンナイ(ウエ)			1
7		B1129-051-000	FRAME THREAD GUIDE, UPPER	フェルトイトアンナイ			1
8		B1140-526-000	TAKE-UP OIL SPLASHER	イトアンナイ ウエ			1
9		230-00656	HOOK COVER ASM.	テンビン ユホ-ハソ			1
10		230-00805	HOOK COVER SPRING	カマカハ-(クミ)			2
11		230-00904	HOOK SHAFT SADDLE COVER	カマカハ-ハネ			2
12		PS-0200182-KR	SPRING PIN 2X18	カマツクダイカハ-			4
13		SS-7080520-SP	SCREW 1/8-44 L=4.9	スプリングピン			2
14		SS-6110480-SP	SCREW 11/64-40 L=4.3	マルヒラネツ 1/8-44 L=4.9			2
15		104-39008	THREAD TAKE-UP LEVER COVER(JE)	ヒラネツ 11/64-40 L=4.3			8
16	02	CM-3002000-B1	LABEL(16)	テンビンソカハ-(JEヨウ)			1
17	04	CM-3002000-01	ATTENTION SEAL	ハサミコミチュウイシ-ル(16)			1
18	02	CM-3002001-01	SAFETY LABEL, 1(SMALL).	ユビケガ チュウイシ-ル(16)			1
19	03	CM-3002001-A1	SAFETY LABEL., 3 (SMALL).	アンゼンラハル 1(ヨウ)			1
20		102-01200	RUBBER PLUG	アンゼンラハル 3(ヨウ)			1
21		TA-1250504-RO	RUBBER PLUG	オート-ジクアナ キヤツク			1
22		TA-2100904-RO	RUBBER PLUG	トメセン			3
23		TA-1250504-RO	RUBBER PLUG	トメセン			1
24		TA-1250504-RO	RUBBER PLUG	トメセン			1
25		TA-2351004-RO	RUBBER PLUG	トメセン			1
26		TA-1270502-RO	RUBBER PLUG	トメセン			1
27		TA-1250406-RO	RUBBER PLUG D=12.5 L=4	トメセン D=12.5 L=4			1
28		TA-1250504-RO	RUBBER PLUG	トメセン			1
29		SS-7110910-SP	SCREW 11/64-40 L=8.5	マルヒラネツ 11/64-40 L=8.5			3
30		SS-7110910-SP	SCREW 11/64-40 L=8.5	マルヒラネツ 11/64-40 L=8.5			5
31	01	SS-6111140-SP	SCREW 11/64-40 L=11	ヒラネツ 11/64-40 L=11			1
32		SS-9111010-SP	SCREW 11/64-40 L=9.5	ロツカクホルト 11/64-40 L=9.5			1
33		MAT-80110L00	CLAMP SCREW	スソビキウデ ヲメネツ			2
34		SS-7110710-SP	SCREW 11/64-40 L=7	マルヒラネツ 11/64-40 L=7			1
35	*	SS-2090520-SL	SCREW 9/64-40 L=5	マルサラネツ 9/64-40 L=5			2
36	*	SS-2090520-SL	SCREW 9/64-40 L=5	マルサラネツ 9/64-40 L=5			2
37	*	SS-2090520-SL	SCREW 9/64-40 L=5	マルサラネツ 9/64-40 L=5			1
38		SS-3090610-SP	SCREW 9/64-40 L=6	マルネツ 9/64-40 L=6			1
39		226-03708	FELT	フェルト			1
40		B1114-517-000	NEEDLE THREAD GUIDE PIN	イトアンナイホ-			1
41		NS-6620310-SP	NUT 3/16-32	ロツカクナツト 3/16-32			1
42		B3138-512-000	TAKE-UP SPRING ADJUSTING PLATE	イトトリハネ アンナイ チョセツハソ			1
43		SS-7090520-SP	SCREW 9/64-40 L= 4.5	マルヒラネツ 9/64-40 L=4.5			1
44		SS-7110910-SP	SCREW 11/64-40 L=8.5	マルヒラネツ 11/64-40 L=8.5			2
45		PS-0500142-KP	SPRING PIN	スプリングピン			1
46		TA-2351004-RO	RUBBER PLUG	トメセン			1
47		TA-1250406-RO	RUBBER PLUG D=12.5 L=4	トメセン D=12.5 L=4			1

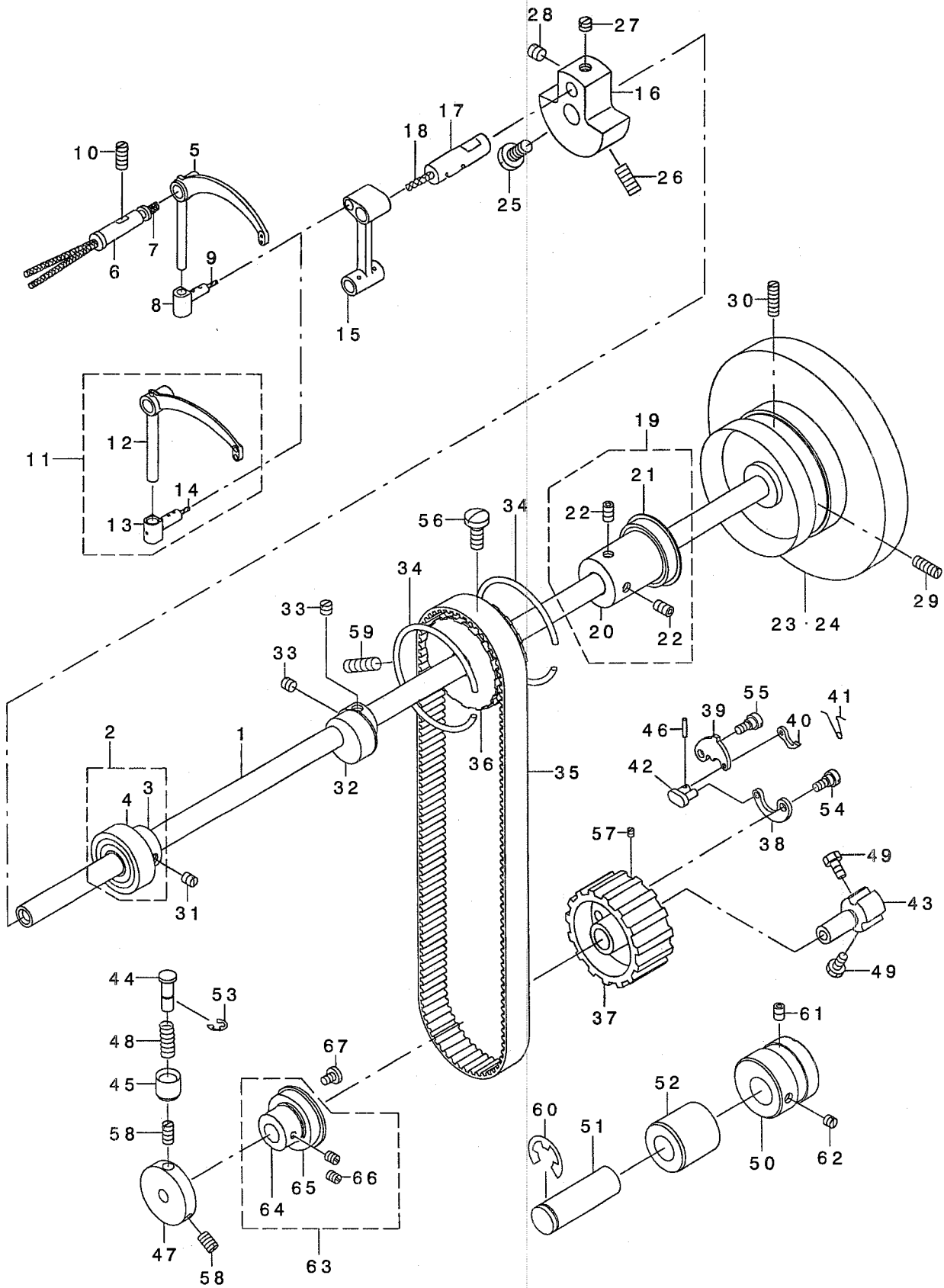
NOTE (注記)

01....FOR PLC-1660-7  
02....FOR USE IN JAPAN  
03....FOR EXPORT  
04....FOR JE

PLC-1660-7用  
日本用  
輸出用  
JE用

2. MAIN SHAFT, HOOK DRIVING SHAFT DELIVERY & THREAD TAKE-UP LEVER COMPONENTS

上軸・下軸驅動・天秤關係



REF. NO	NOTE	PART NO.	DESCRIPTION	Qty
1		103-05001	MAIN SHAFT	
2		103-05159	MAIN SHAFT BUSHING, FRONT	ウツヅク 1
3		103-05100	MAIN SHAFT BUSHING, FRONT	ウツヅク マエタル クミ 1
4		B1202-512-000	MAIN SHAFT BUSHING, FRONT	ウツヅク マエタルウケ (1)
5		230-01001	THREAD TAKE-UP LEVER	ウツヅク マエA アリソク (1)
6		B1906-051-000	TAKE-UP LEVER PIN	テンピン 1
7		CQ-2000000-00	OIL WICK	テンピン ササエツク 1
8		B1907-526-000	TAKE-UP LEVER THRUST PIN	ユソソ 0.2
9		CQ-2520000-00	OIL WICK	テンピン スライドツク 1
10		SS-8151550-SP	SCREW 15/64-28 L=15	ユソソ 0.03
11	01	B1905-520-0A0	THREAD TAKE-UP LEVER	トメネツ 15/64-28 L=15 1
12		B1905-520-000	THREAD TAKE-UP LEVER	テンピン 1
13		B1907-057-000	THRUST PIN	テンピン (1)
14		CQ-2020000-00	OIL WICK	テンピン スライドツク (1)
15		B1408-051-000	NEEDLE BAR CRANK ROD	ユソソ (0.02)
16		B1206-051-000	COUNTERWEIGHT	ハリホ - クランクロツト 1
17		B1210-051-000	NEEDLE BAR CRANK PIN	ツリアイオモリ 1
18		CQ-3030000-00	OIL WICK	ハリホ - クランクピン 1
19		230-08055	MAIN SHAFT THRUST COLLAR ASM.	ユソソ 0.06
20		230-08006	MAIN SHAFT THRUST COLLAR	ウツヅク クスラストウケ(クミ) 1
21		B1203-512-000	BUSHING, REAR	ウツヅク クスラストウケ (1)
22		SM-8061002-TP	SCREW M6 L=10	ウツヅク ウツロハ アリソク (1)
23		230-01100	HAND WHEEL	トメネツ M6 L=10 (2)
24	01	230-01209	HAND WHEEL	ハズ ミク ルマ 1
25		SS-7681750-TP	SCREW 9/32-28 L=16.5	ハズ ミク ルマ 1
26		SS-8681650-TP	SCREW 9/32-28 L=16	マルヒラネツ 9/32-28 L=16.5 1
27		SS-8680540-SP	SCREW 9/32-28 L= 4.5	トメネツ 9/32-28 L=16 1
28		SS-8680730-SP	SCREW 9/32-28 L=7	トメネツ 9/32-28 L=4.5 1
29		SS-8150912-TH	SCREW 15/64-28 L=9	トメネツ 9/32-28 L=7 1
30		SS-8150822-TP	SCREW 15/64-28 L=8	トメネツ 15/64-28 L=9 1
31		SS-8150760-TP	SCREW 15/64-28 L=7.0	トメネツ 15/64-28 L=8 1
32		B1450-057-000	ADJUSTING FEED ECCENTRIC	トメネツ 15/64-28 L=7 1
33		SS-8660610-TP	SCREW 1/4-40 L=6	ウツヅク リンク 1
34		B1214-019-000	SPROCKET RING	トメネツ 1/4-40 L=6 2
35		230-01308	TIMING BELT	スア ロケツト リンク 2
36		230-01407	UPPER SPROCKET	タイミンク ハ ルト 1
37		230-01506	SPROCKET WHEEL	ウエスア ロケツト 1
38		B1305-055-000-A	SAFETY CLUTCH SPRING	シタスア ロケツト 1
39		B1307-055-000	SAFETY CLUTCH HOOK	アンセ ソウチ ハ ネ 1
40		B1308-055-000	SAFETY CLUTCH COUNTER-HOOK	アンセ ソウチ ツメ 1
41		B1309-055-000	COUNTER-HOOK SPRING	アンセ ソウチ キ ヤク ツメ 1
42		B1310-055-000	SAFETY CLUTCH SMALL LINK	アンセ ソウチ キ ヤクツメ ハ ネ 1
43		105-03605	SAFETY BASE	アンセ ソウチ シヨ-リンク 1
44		230-01605	SAFETY CLUTCH	アンセ ソウチウケ 1
45		B1313-055-000	SAFETY CLUTCH KNOB SLEEVE	アンセ ソウチ 1
46		B1314-055-000	SAFETY CLUTCH SMALL LINK PIN	アンセ ソウチ ホ タン ヅツ 1
47		230-01704	SAFETY CLUTCH DISK	アンセ ソウチ シヨ-リンク ピン 1
48		B1639-051-000	SPRING	アンセ ソウチ エソハソ 1
49		SS-6661110-SP	SCREW 1/4-40 L=11	オソホ タン ハ ネ 1
50		230-01803	IDLER BUSH	ヒラネツ 1/4-40 L=11 2
51		230-01902	IDLER SHAFT	アイト ラ-ア ヅツユ 1
52		226-03906	UPPER SHAFT INNER METAL	アイト ラ-ツク 1
53		RE-0500000-KO	E-RING	ウツヅク クナカメタル 1
54		SD-0640322-TP	HINGE SCREW D= 6.35 H= 3.2	Eカ タトメツ 5 1
55		SD-0640322-TP	HINGE SCREW D= 6.35 H= 3.2	タ' ソネツ D=6.35 H=3.2 1
56		SS-7681750-TP	SCREW 9/32-28 L=16.5	タ' ソネツ D=6.35 H=3.2 1
57		SS-8090410-SP	SCREW 9/64-40 L= 3.5	マルヒラネツ 9/32-28 L=16.5 1
58		SS-8151230-SP	SCREW 15/64-28 L=12	トメネツ 9/64-40 L=3.5 1
59		SS-8681950-SP	SCREW 9/32-28 L=19	トメネツ 15/64-28 L=12 2
60		RE-1200000-KO	E-RING 12	トメネツ 9/32-28 L=19 1
61		SM-8060802-TP	SCREW M6 L=8	Eカ タトメツ 12 1
62		SS-8150510-TP	SCREW 15/64-28 L= 4.7	トメネツ M6 L=8 1
63		226-11651	THRUST COLLAR ASM., B	トメネツ 15/64-28 L=4.7 1
64		226-11602	THRUST COLLAR, B	シタツ クスラストウケ B(クミ) 1
65		SB-1200002-00	BEARING 20X42	シタツ クスラストウケ B (1)
66		SS-8661030-SP	SCREW 1/4-40 L=10	ハ アリソク 20X42 (1)
67		SS-7120760-SP	SCREW 3/16-28 L= 7.0	トメネツ 1/4-40 L=10 (2)
				マルヒラネツ 3/16-28 L=7 2

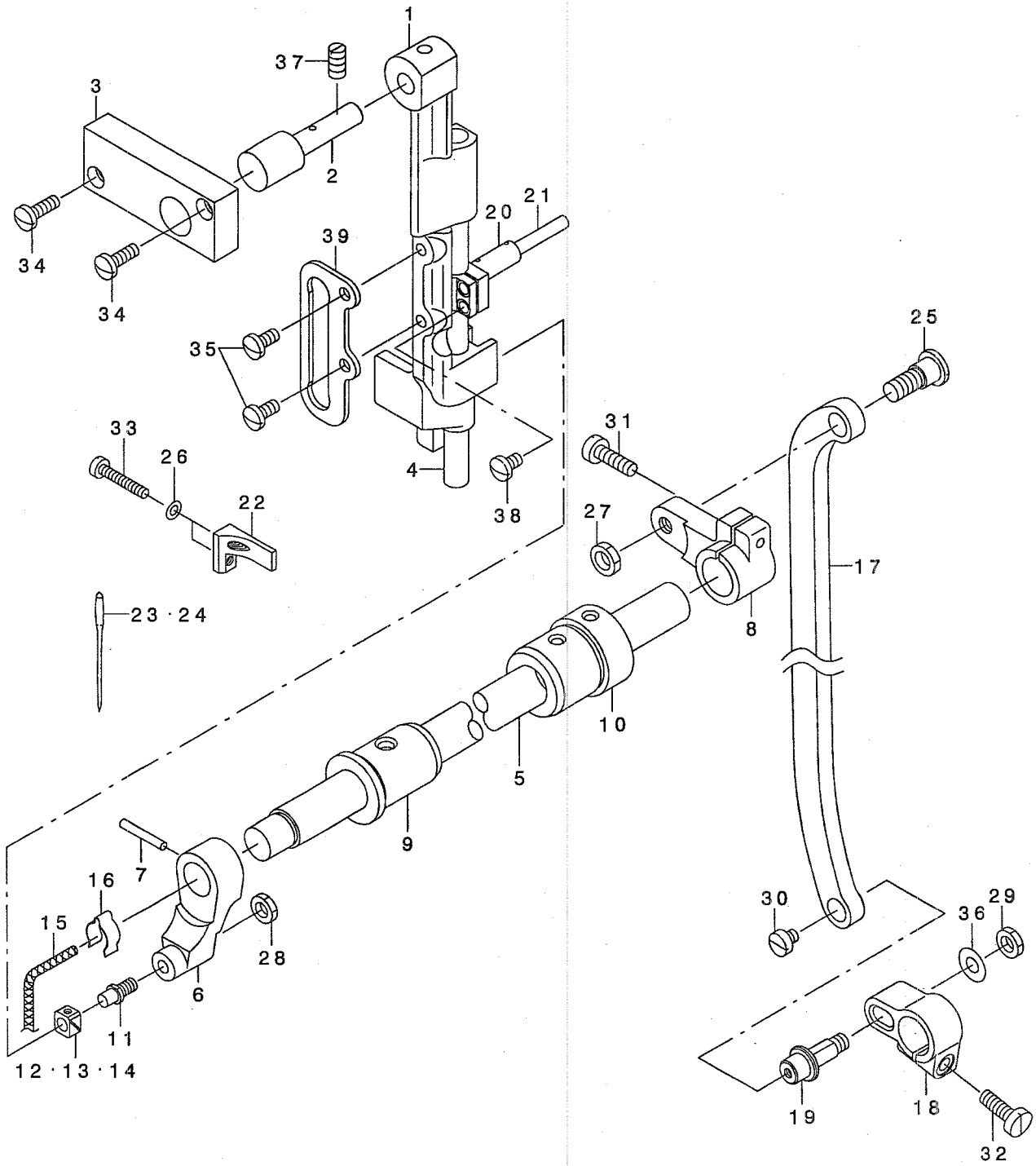
NOTE (注記)

01....FOR PLC-1660L

PLC-1660L用

### 3. NEEDLE BAR ROCKING COMPONENTS

針棒搖動關係



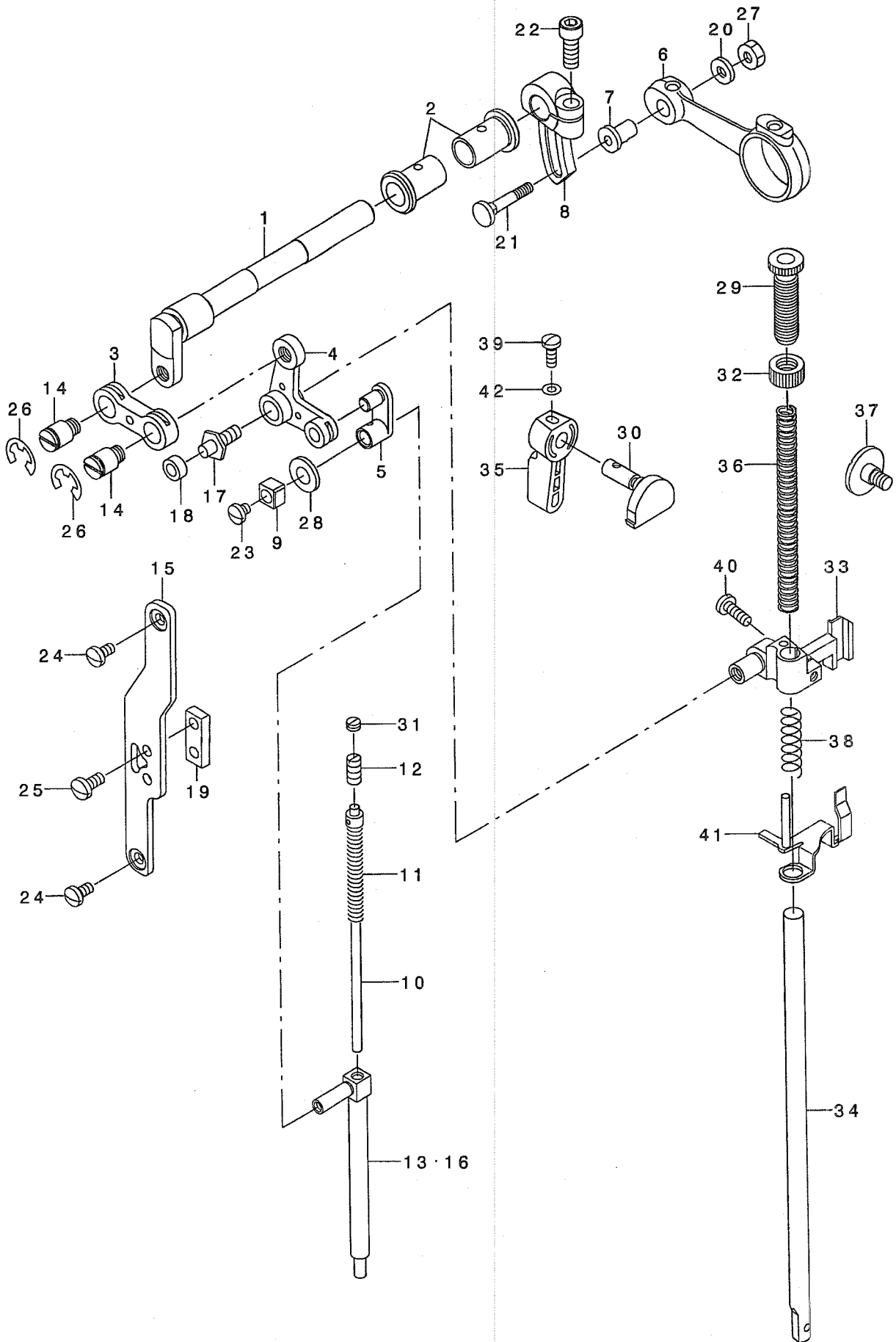
REF. NO	NOTE	PART NO.	DESCRIPTION	キ ヲ メ イ	Qty
1	*	400-16538	NEEDLE BAR FRAME	ハリホウ ウヨウト ウタ イ	1
2		103-08203	NEEDLE BAR FRAME SHAFT ASM.	ヨト - タ イツク	1
3		103-01307	NEEDLE BAR FRAME SHAFT BASE	ハリホウ ウヨウト ウ シ クタ イ	1
4		230-02108	NEEDLE BAR	ハリホウ ウ	1
5		102-04709	NEEDLE BAR FRAME ROCK SHAFT	ハリホウ - ヨト - ツク	1
6		230-02207	ROCK SHAFT FRONT CRANK	ハリホウ ウヨウト ウセ ソフ ウテ	1
7		PT-0302000-S0	TAPERED PIN 3.0X20	テハ ヒン 3X20	1
8		230-08303	ROCK SHAFT REAR CRANK	ハリホウ ウヨウト ウコウフ ウテ	1
9		230-02306	ROCK SHAFT FRONT BUSHING	ハリホウ ウヨウト ウシ クマエメタル	1
10		230-02405	ROCK SHAFT REAR BUSHING	ハリホウ ウヨウト ウシ クウシロメタル	1
11		B1410-771-000	STUD	ハリホウ - ヨト - カクゴ マジ ク	1
12	01	B1414-232-000	SQUARE BLOCK	カクゴ マ	1
13	01	B1414-232-00A	CRANK SLIDE BLOCK	ハリホウ - タ キ アンナイコロ	1
14	01	B1414-232-00B	GUIDE ROLLER	ハリホウ - タ キ アンナイコロ	1
15		CQ-2020000-00	OIL WICK	ユシン	0.12
16		B1437-051-000	OIL WICK RETAINER	ヨト - セ ソフ ウテ ユシンササエ	1
17		230-02504	NEEDLE BAR FRAME ROD	ハリホウ ウヨウト ウロツト	1
18		230-02603	ROCK SHAFT CRANK	ヨウト ウウテ	1
19		230-02702	CONNECTING STUD	ヨウト ウレンケツツク	1
20		B1411-057-000	NEEDLE BAR CONNECTION	ハリホウ - タ キ	1
21		B1412-051-000	FELT	ハリホウ - タ キ フェルト	1
22		230-04104	FEED LEVER SUPPORT	オクリテコササエ	1
23		MC-3210014-00	NEEDLE 134-35 #140	ハリ 134-35 #140	2
24	02	MC-3210018-00	NEEDLE 134-35 #180	ハリ 134-35 #180	2
25		SD-0900701-TP	HINGE SCREW D= 9 H= 7	タ ソネツ D=9 N=7	1
26		WP-0371026-SD	WASHER 3.7X7X1	ヒラサ カネ 3.7X7X1	2
27		NS-6680320-SP	NUT 9/32-28	ワツカクナツ 9/32-28	1
28		NS-6150310-SP	NUT 15/64-28	ワツカクナツ 15/64-28	1
29		NS-6150310-SP	NUT 15/64-28	ワツカクナツ 15/64-28	1
30		SS-6110520-TP	SCREW 11/64-40 L=4.5	ヒラネツ 11/64-40 L=4.5	1
31		SS-6121610-TP	SCREW 3/16-28 L=15.5	ヒラネツ 3/16-28 L=15.5	1
32		SS-6121610-TP	SCREW 3/16-28 L=15.5	ヒラネツ 3/16-28 L=15.5	1
33		SS-6092120-SP	SCREW 9/64-40 L=21.2	ヒラネツ 9/64-40 L=21.2	2
34		SS-7111310-TP	SCREW 11/64-40 L=12.8	マルヒラネツ 11/64-40 L=12.8	2
35		SS-7110910-SP	SCREW 11/64-40 L=8.5	マルヒラネツ 11/64-40 L=8.5	2
36		WP-0650876-SD	WASHER 6.5X13X0.8	ヒラサ カネ 6.5X13X0.8	1
37		SS-8150920-SP	SET-SCREW	トメネツ	1
38		SS-7110720-SP	SCREW 11/64-40 L=7	マルヒラネツ 11/64-40 L=7	2
39		230-07008	WALKING BAR GUIDE	ウワオクリホ ウカ イト	1

NOTE (注記) 01....SELECTIVE PARTS  
02....FOR PLC-1660L

選択部品  
PLC-1660L用

# 4. PRESSURE ADJUSTING & UPPER FEED MECHANISM COMPONENTS

押え圧調節・上送り関係



REF. NO	NOTE	PART NO.	DESCRIPTION	ル	シ	メ	イ	Qty
1		230-06505	UPPER FEED DRIVING SHAFT	ウワオクリシク				1
2		B1455-053-000	BUSHING	ウワオクリシクメタル				2
3		230-06604	CONNECTING LINK	ウワオクリレンケツリンク				1
4		230-06703	L SHAPED LINK	Lカ タリンク				1
5		230-06802	WALKING BAR DRIVING LINK	ウワオクリヨウトウリンク				1
6		230-06901	UPPER FEED DRIVING ROD	ウワオクリロッド				1
7		D1455-055-B00	CONNECTING STUD	ウワオクリ ロツト レンケツシク				1
8		D1454-055-B00	UPPER FEED SPRING ROD	ウワオクリウテ				1
9		B1414-555-000	SLIDE BLOCK	ハリホ ウダキ アンナイコロ				1
10		B1467-053-OA0	WALKING BAR ASM.	ウワオクリハネ シシホ - クミ				1
11		B1468-053-000	WALKING BAR SPRING	ウワオクリホネ オサエハネ				1
12		SS-8151550-SP	SCREW 15/64-28 L=15	トメネシ 15/64-28 L=15				1
13		230-07107	WALKING BAR	ウワオクリホウ				1
14		210-48707	HINGE SCREW	セ ンゴメカネ タンネシ				2
15		230-03007	GUIDE PLATE	オサエアケ テコカ イト イタ				1
16	01	230-07206	WALKING BAR	ウワオクリホウ (コンハシセトヨウ)				1
17		B1461-245-000	GUIDE SHAFT HINGE SCREW	カ イト シク タンネシ				1
18		D1462-241-E00	CONNECTING PIN ROLLER	オサエアケ テコタ イシク コロ				1
19		D1463-241-E00	PRESSER BAR BRACKET GUIDE	オサエアケ テコカ イト				1
20		WP-0482086-SD	WASHER 4.8X11.5X2	ヒラサカネ 4.8X11.5X2				1
21		D1456-055-B00	HINGE SCREW	ウワオクリ ロツト タンネシ				1
22		230-09608	UPPER FEED ARM CLAMP SCREW	ウワオクリウテ シメネシ				1
23		SS-7110510-SP	SCREW 11/64-40 L=5	マルヒラネシ 11/64-40 L=5				1
24		SS-7110840-SP	SCREW 11/64-40 L=7.8	マルヒラネシ 11/64-40 L=7.8				2
25		SS-7621040-SP	SCREW 3/16-32 L=9.5	マルヒラネシ 3/16-32 L=9.5				2
26		RE-0800000-K0	E-SHAPED SNAP RING (8MM)	Eカ タトメワ 8				2
27		NS-6110530-SP	NUT 11/64-40	ロツカクナツト 11/64-40				1
28		105-09701	FELT	ウエロラ クト ウロツトフェルト				1
29		B1509-141-H00	PRESSER SPRING REGULATOR	オサエチヨセツネシ				1
30		103-10712	HAND LIFTER CAM	オサエアケ カム				1
31		SS-8150310-SP	SCREW 15/64-28 L=3.4	トメネシ 15/64-28 L=3.4				1
32		110-71701	NUT	オサエ チヨウセツネシ ナツト				1
33		230-02801	HAND LIFTER BRACKET	オサエアケ テコタ イ				1
34		B1501-141-H00	PRESSER BAR	オサエホ				1
35		110-71800	HAND LIFTER	オサエアケ レハ				1
36		B1502-246-000	PRESSER SPRING	オサエ チヨウセツ ハネ				1
37		SD-0800481-SP	HINGE SCREW D=8 H=4.9	タンネシ D=8 H=4.9				1
38		B1462-053-000	THREAD RELEASE SPRING	イトユルメ ウケイタ ハネ				1
39		SS-7091110-TP	SCREW 9/64-40 L=10.5	マルヒラネシ 9/64-40 L=10.5				1
40		SS-7111310-SP	SCREW 11/64-40 L=12.8	マルヒラネシ 11/64-40 L=12.8				1
41		230-02959	THREAD RELEASE GUIDE	イトユルメウケイタ(クミ)				1
42		WP-0370316-SD	WASHER 3.7X8X0.3	ヒラサカネ 3.7X8X0.3				1

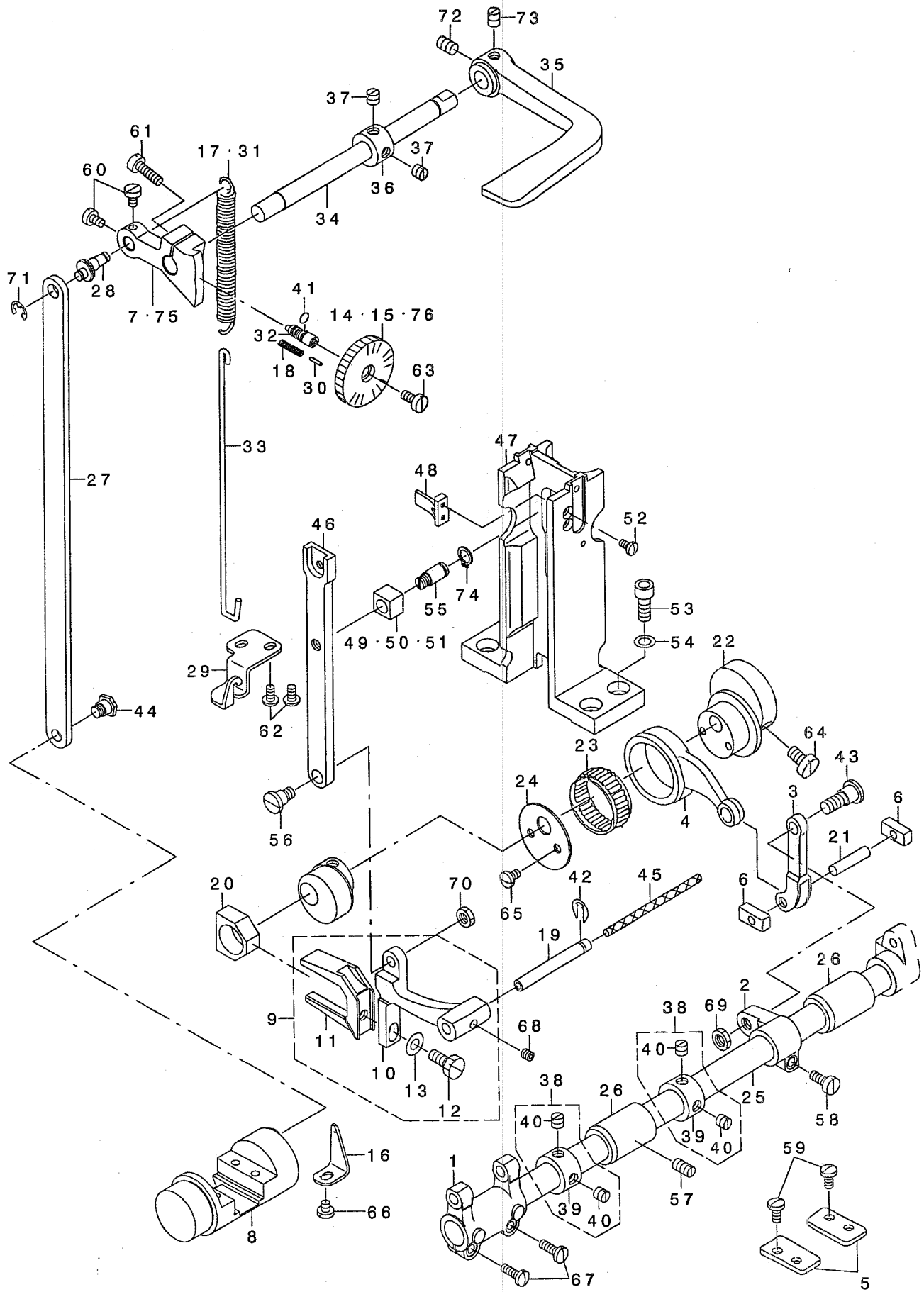
NOTE (注記)

01....OPTIONAL PARTS

オプショソ部品

# 5. FEED MECHANISM COMPONENTS

送り関係



REF. NO	NOTE	PART NO.	DESCRIPTION	Qty
1		103-15000	FEED ROCKER	1
2		103-15109	FEED ROCKER SHAFT CRANK	1
3		103-15208	FEED ROCK CONNECTING ROD	1
4		226-09200	FEED ROCK SHAFT CONNECTING ROD	1
5		103-15505	PLATE	1
6		226-09606	FEED DRIVING ROCKER BLOCK, S	2
7		230-03106	FEED REGULATOR	2
8		230-03254	FEED DRIVING ROCKER ASM.	1
9		230-03353	FEED BAR ASM.	1
10		230-03304	FEED BAR	1
11		101-07902	FEED BAR FORK	(1)
12		SS-9151440-CP	SCREW 15/64-28 L=14	(1)
13		WP-0621016-SD	WASHER 6.2X13X1	(1)
14		230-03403	STITCH DIAL	(1)
15	01	B1623-201-OAA	STITCH DIAL	1
16		B1633-470-000	STOPPER PLATE	1
17		B1513-280-000	TENSION SPRING	1
18		229-12109	FEED REGULATOR PIN SPRING	1
19		B1604-012-000-A	FEED BAR SHAFT	1
20		B1610-512-000	FEED DRIVING SLIDE BLOCK	1
21		B1653-470-000	PIN	1
22		230-03601	FEED DRIVE ECCENTRIC CAM	1
23		B1636-581-B00	NEEDLE BEARING B	1
24		230-03700	THRUST COLLAR	1
25		230-07305	FEED ROCK SHAFT	1
26		101-06102	BUSHING	1
27		230-03809	FEED REGULATOR CONNECTING ROD	2
28		226-10109	ROD PIN	1
29		226-10406	SPRING BRACKET	1
30		102-07405	PIN	1
31	01	210-55009	SPRING	1
32		102-07116	FEED REGULATOR SCREW	1
33		210-26307	SPRING HOLDER	1
34	02	101-07506	REVERSE FEED SHAFT	1
35	02	B1624-380-00A	REVERSE FEED CONTROL LEVER	1
36		CS-1021211-SH	THRUST COLLAR D=10.2 W=12	1
37		SS-8660610-TP	SCREW 1/4-40 L=6	1
38		229-04155	MAIN SHAFT THRUST COLLAR ASM.	2
39		229-04106	MAIN SHAFT THRUST COLLAR	2
40		SS-8660610-TP	SCREW 1/4-40 L=6	(2)
41		RO-0742401-00	RUBBER RING	(4)
42		RE-0500711-KP	SNAP RING 5	1
43		SD-0900701-TP	HINGE SCREW D=9 H=7	1
44		SD-0800422-CP	HINGE SCREW D=8 H=4.2	1
45		CQ-2020000-00	OIL WICK	1
46		230-03908	FEED LEVER	0.1
47		230-04005	FEED LEVER BASE	1
48		230-04104	FEED LEVER SUPPORT	1
49	03	135-16703	SLIDE BLOCK B	1
50	03	135-16604	SLIDE BLOCK A	1
51	03	135-19202	SLIDE BLOCK	1
52		SS-7090710-SP	SCREW 9/64-40 L=6.8	1
53		SM-6061602-TP	SCREW M6 L=16	2
54		WP-0651056-SD	WASHER 6.5X11X1	4
55		230-09509	FEED LEVER SHAFT	4
56		SD-0790601-SP	HINGE SCREW D=7.94 H=6	1
57		SS-8151150-SP	SCREW 15/64-28 L=10.5	1
58		SS-6121610-TP	SCREW 3/16-28 L=15.5	1
59		SS-7110910-SP	SCREW 11/64-40 L=8.5	1
60		SS-6110710-SP	SCREW 11/64-40 L=7	4
61		SS-6121610-TP	SCREW 3/16-28 L=15.5	2
62		SS-4110815-SP	SCREW 11/64-40 L=8	1
63		SS-6121050-SP	SCREW 3/16-28 L=9.5	2
64		SS-6661110-SP	SCREW 1/4-40 L=11	1
65		SS-7110710-SP	SCREW 11/64-40 L=7	2
66		SS-7110510-SP	SCREW 11/64-40 L=5	2
67		SS-7111310-TP	SCREW 11/64-40 L=12.8	1
68		SM-8050502-TP	SCREW M5 L=5	2
69		NS-6680320-SP	NUT 9/32-28	1
70		NS-6150310-SP	NUT 15/64-28	1
71		RE-0500000-KO	E-RING	1
72	02	SS-8661040-TP	SCREW 1/4-40 L=10	1
73	02	SS-8660810-TP	SCREW 1/4-40 L=8	1
74		RC-0740811-KP	C-RING	1
75	*04	400-25467	FEED REGULATOR	1
76	*04	B1623-145-OA0	STITCH DIAL	1

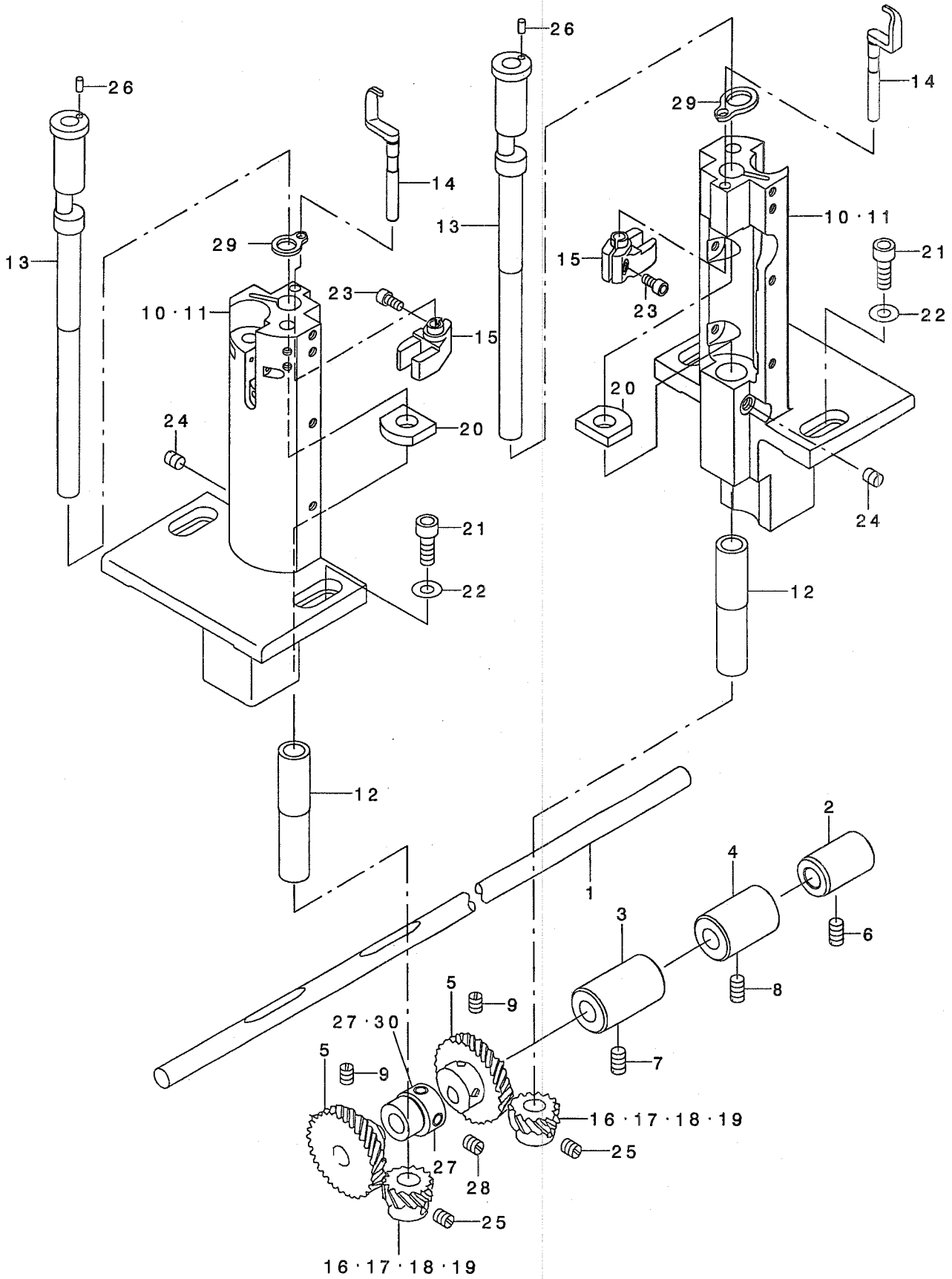
NOTE (注記)

01....FOR PLC-1660L  
02....FOR PLC-1660, PLC-1660L  
03....SELECTIVE PARTS  
04....FOR PLC-1660-7

PLC-1660L用  
PLC-1660, PLC-1660L用  
選択部品  
PLC-1660-7用

6. HOOK SHAFT & HOOK DRIVING SHAFT COMPONENTS

釜軸・下軸関係



REF. NO	NOTE	PART NO.	DESCRIPTION	ヒ ヲ メ イ	Qty
1		230-04203	HOOK DRIVING SHAFT	シタジク	1
2	*	214-27307	LOWER SHAFT METAL , REAR	シタジク クアトメタル	1
3		230-04302	BUSHING, INTERMEDIATE	シタジク クナカメタル	1
4		B1807-512-000	BUSHING B, INTERMEDIATE	シタジク ナカメタル B	1
5		B1816-512-000	HOOK DRIVING SHAFT, LARGE	シタジク ネジ ハク ルマ	1
6		SS-8151150-SP	SCREW 15/64-28 L=10.5	トメネジ 15/64-28 L=10.5	1
7		SS-8151150-SP	SCREW 15/64-28 L=10.5	トメネジ 15/64-28 L=10.5	1
8		SS-8151150-SP	SCREW 15/64-28 L=10.5	トメネジ 15/64-28 L=10.5	1
9		SS-8660810-TP	SCREW 1/4-40 L=8	トメネジ 1/4-40 L=8	4
10		230-22106	THREAD CUTTER HOOK SHAFT BASE	イトキリカマジク クタ イ	2
11	01	230-22205	HOOK SHAFT BASE	カマジク クタ イ	2
12		230-04500	HOOK SHAFT BASE, LOWER METAL	カマジク クタ イシタメタル	2
13		230-04609	HOOK SHAFT	カマジク	2
14		230-41304	OPENER	オーブ ナー	2
15		230-04906	OPENER GUIDE ARM	オーブ ナー アンナイウテ	2
16	02	101-12001	HOOK SHAFT GEAR, A	カマジク ネジ ハク ルマ A	2
17	02	101-12100	HOOK SHAFT GEAR, B	カマジク ネジ ハク ルマ B	2
18	02	101-12209	HOOK SHAFT GEAR, C	カマジク ネジ ハク ルマ C	2
19	02	101-11904	HOOK SHAFT GEAR	カマジク ネジ ハ	2
20		230-08105	LOWER METAL LUBRICATING FELT	カマジク クシタメタル キュウユフェルト	2
21		SM-6061602-TP	SCREW M6 L=16	ロツカクアナボ ルト	4
22		WP-0651056-SD	WASHER 6.5X11X1	ヒラサ カ ネ 6.5X11X1	4
23		SM-6040802-TP	SCREW M4X0.7 L=8	ロツカクアナボ ルト	2
24		SS-8150710-SP	SCREW 15/64-28 L=7	トメネジ 15/64-28 L=7	2
25		SS-8660530-TP	SCREW 1/4-40 L= 4.5	トメネジ 1/4-40 L=4.5	6
26		PH-0300062-C0	PIN	ハイコウピン	2
27		230-03502	VERTICAL FEED CAM	ジ ヨウケ オクリカム	1
28		SS-8150710-TP	SCREW 15/64-28 L=7	トメネジ 15/64-28 L=7	2
29	01	230-04708	HOOK SHAFT SPACER	カマジク クスハ -サー	2
30	03	230-03502	VERTICAL FEED CAM	ジ ヨウケ オクリカム	1

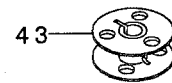
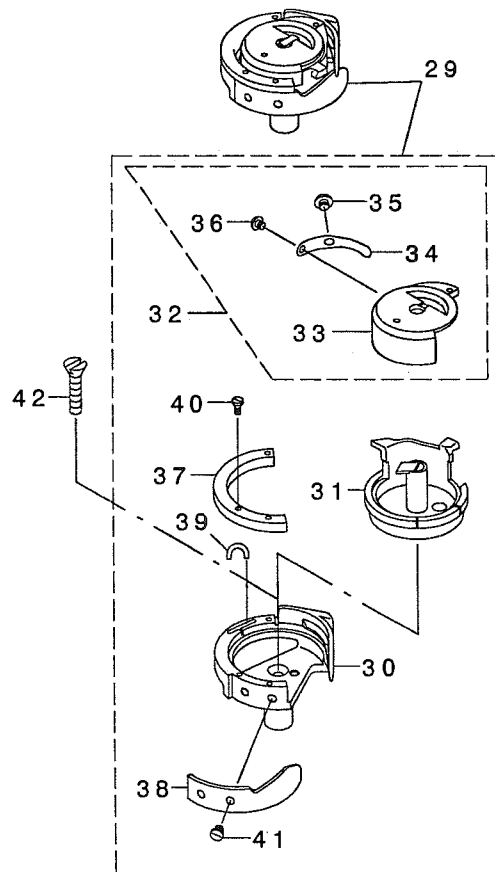
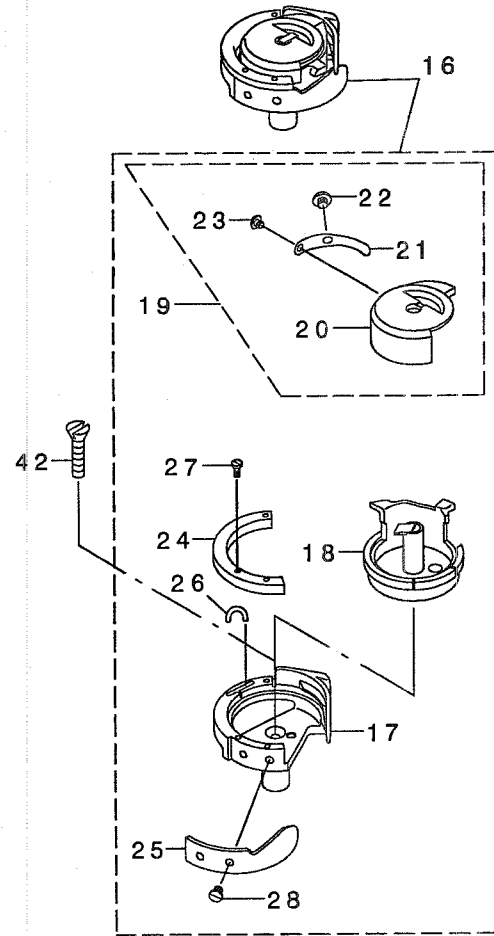
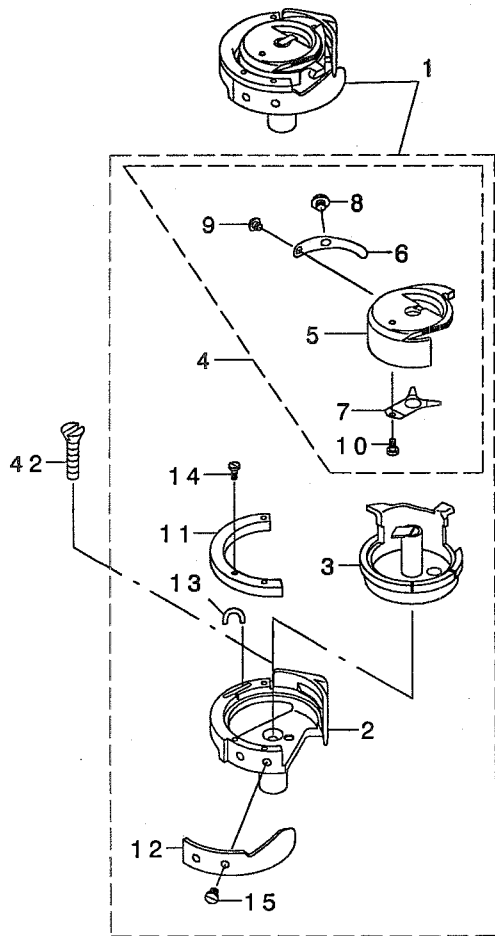
NOTE (注記)

01....FOR PLC-1660,PLC-1660L  
02....SELECTIVE PARTS  
03....FOR PLC-1660L

PLC-1660, PLC-1660L用  
選択部品  
PLC-1660L用

7. HOOK COMPONENTS

釜関係



REF. NO	NOTE	PART NO.	DESCRIPTION	ヒ ヲ ヌ イ	Qty
1	01	230-25059	HOOK WITH CAP ASM.	イトキリカ マ(クミ)(キャツフ ツキ)	2
2		230-25000	HOOK	ソトカ マ	(2)
3		230-25158	INNER HOOK ASM.	ウチカ マ(クミ)	(2)
4		230-25257	CAP ASM.	キャツフ (クミ)	(2)
5		230-25208	CAP	キャツフ	(2)
6		230-25802	TENSION SPRING	チヨウシハ ネ	(2)
7		230-26503	SPRING	クウテンホ ウシハ ネ	(2)
8		230-26107	SCREW	チヨウシハ ネチヨウセツネジ	(2)
9		230-26206	SCREW	チヨウシハ ネシメネジ	(2)
10		230-26602	SCREW	クウテンホ ウシハ ネシメネジ	(2)
11		230-25307	HOLDER	ウチカ マオサエ	(2)
12		230-25901	NEEDLE GUARD	ハリウケ	(2)
13		230-26404	FELT	フェルト	(2)
14		107-23104	PRESSER SETSCREW	ウチカ マオサエ トメネジ	(6)
15		228-14008	SCREW	ハリウケトメネジ	(4)
16	02	230-39159	HOOK WITH CAP ASM.	カマ(クミ)キャツフ ツキ	2
17		230-25000	HOOK	ソトカ マ	(2)
18		230-27063	INNER HOOK ASM.	ウチカ マ(クミ)	(2)
19		230-27154	CAP ASM.	キャツフ (クミ)	(2)
20		230-27105	CAP	キャツフ	(2)
21		230-25802	TENSION SPRING	チヨウシハ ネ	(2)
22		230-26107	SCREW	チヨウシハ ネチヨウセツネジ	(2)
23		230-26206	SCREW	チヨウシハ ネシメネジ	(2)
24		230-25307	HOLDER	ウチカ マオサエ	(2)
25		230-25901	NEEDLE GUARD	ハリウケ	(2)
26		230-26404	FELT	フェルト	(2)
27		107-23104	PRESSER SETSCREW	ウチカ マオサエ トメネジ	(6)
28		228-14008	SCREW	ハリウケトメネジ	(4)
29	03	230-28053	HOOK WITH CAP ASM.	カマ(クミ)(キャツフ ツキ)	2
30		230-25000	HOOK	ソトカ マ	(2)
31		230-27063	INNER HOOK ASM.	ウチカ マ(クミ)	(2)
32		230-28061	CAP ASM.	キャツフ (クミ)	(2)
33		230-28004	CAP	キャツフ	(2)
34		230-25802	TENSION SPRING	チヨウシハ ネ	(2)
35		230-26107	SCREW	チヨウシハ ネチヨウセツネジ	(2)
36		230-26206	SCREW	チヨウシハ ネシメネジ	(2)
37		230-25307	HOLDER	ウチカ マオサエ	(2)
38		230-25901	NEEDLE GUARD	ハリウケ	(2)
39		230-26404	FELT	フェルト	(2)
40		107-23104	PRESSER SETSCREW	ウチカ マオサエ トメネジ	(6)
41		228-14008	SCREW	ハリウケトメネジ	(4)
42		SS-1092810-SP	SCREW 9/64-40 L=25.4	サラネジ	2
43		107-59603	ALUMINUM BOBBIN (DOUBLE-CUT)	アルミホ ビ ヲ (ローレットツキ)	2

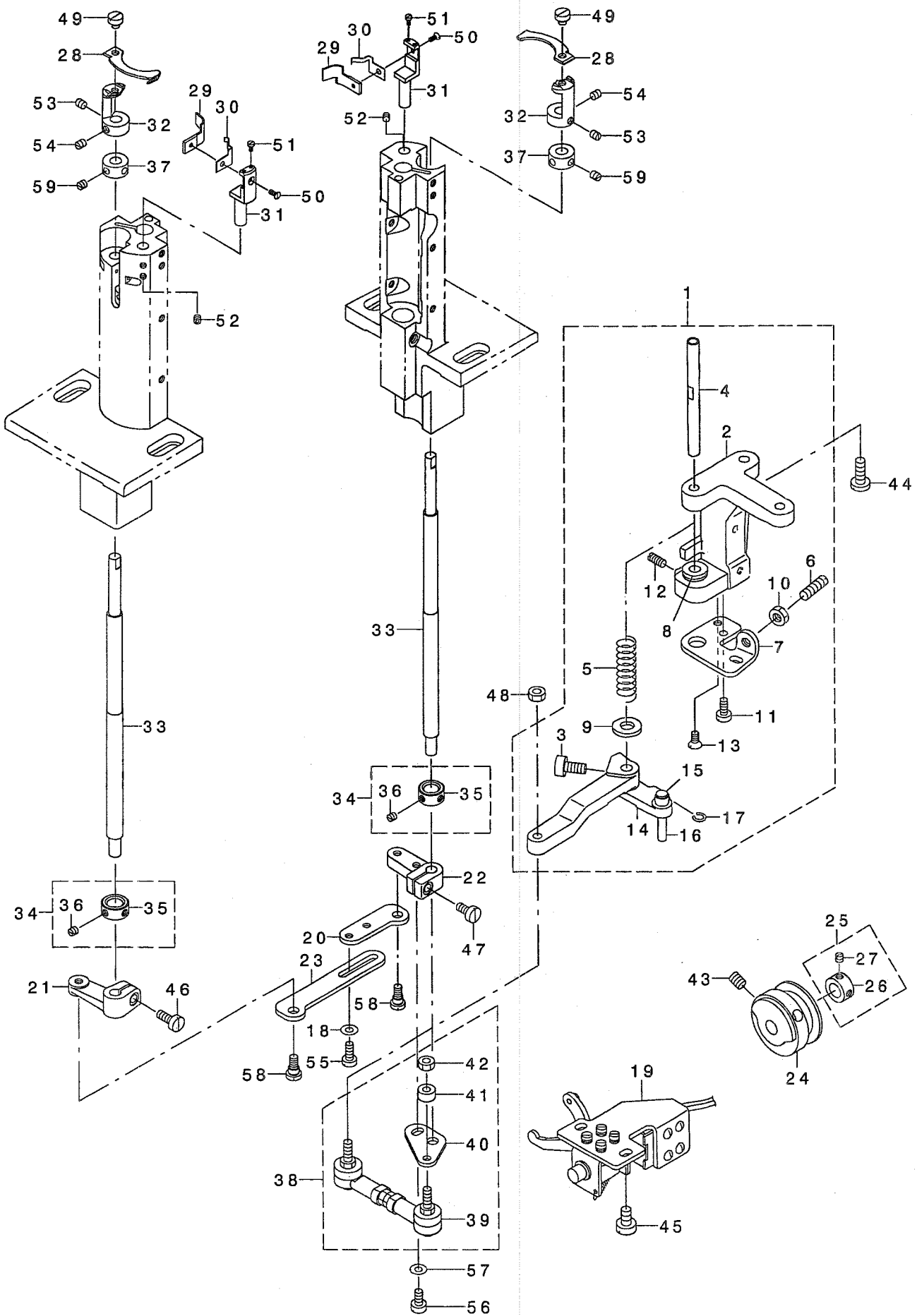
NOTE (注記)

01....FOR PLC-1660-7  
02....FOR PLC-1660  
03....FOR PLC-1660L

PLC-1660-7用  
PLC-1660用  
PLC-1660-L用

8. THREAD TRIMMER MECHANISM COMPONENTS(FOR PLC-1660-7)

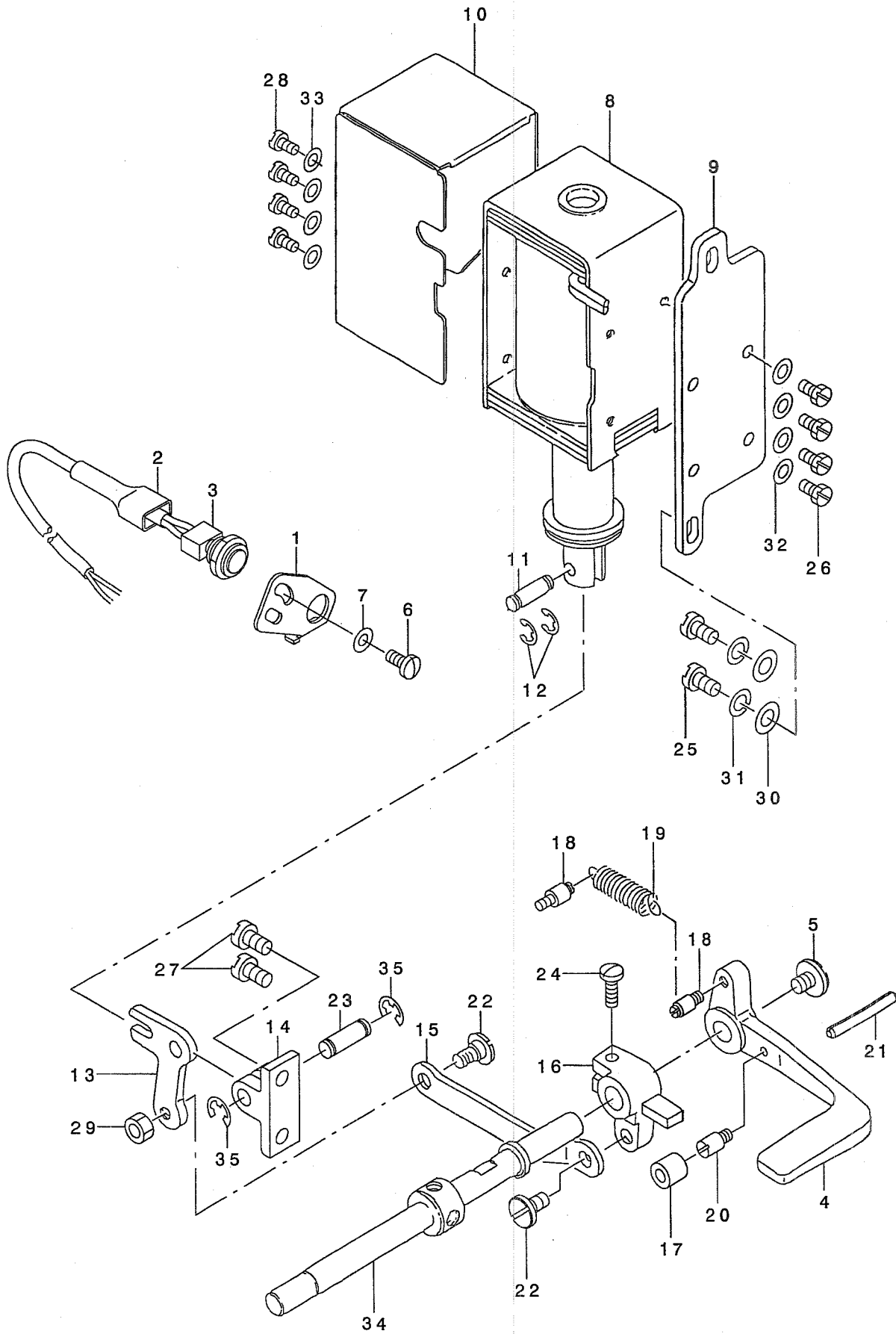
糸切り装置関係 (PLC-1660-7用)



REF. NO	NOTE	PART NO.	DESCRIPTION	品名	Qty
1		230-05051	LINK INSTALLING BASE ASM.	シ ユウト ウツトリツクダ イ(クミ)	1
2		101-16606	LINK INSTALLING BASE	シ ユート -ツ トリツクダ イ	(1)
3		SS-6151220-SP	SCREW 15/64-28 L=11.5	ヒラネジ 15/64-28 L=11.5	(1)
4		101-16804	SHAFT	カムシ ユート -ツツク	(1)
5		101-16903	SPRING	シ ユート -ツツク ハネ	(1)
6		SS-8152030-SP	SCREW 15/64-28 L=20	トメネジ 15/64-28 L=20	(1)
7		230-22007	STOPPER	シ ユウト ウツストッパ -	(1)
8		101-17109	BUSHING	サラウカシウデ マタル	(1)
9		WP-0753016-SZ	WASHER 7.5X16.0X3.0	ヒラサ カネ 7.5X16X3	(1)
10		NS-6150430-SP	NUT 15/64-28	ロツカクナツト 15/64-28	(1)
11		SS-6111010-SP	SCREW 11/64-40 L= 9.5	ヒラネジ 11/64-40 L=9.5	(1)
12		SS-8111010-TP	SCREW 11/64-40 L=9.5	トメネジ 11/64-40 L=9.5	(1)
13		SS-2110920-TP	SCREW 11/64-40 L=8.5	マルサラネジ 11/64-40 L=8.5	(1)
14		230-05002	CAM INSTALLING LINK	カムシ ユウト ウツ	(1)
15		D2427-555-B00-B	CAM ROLLER	カムローラ	(1)
16		D2428-555-B00-A	CAM ROLLER SHAFT	カムローラ シク	(1)
17		D2430-555-B00	SNAP RING	カムローラ シク クリツク	(1)
18		WP-0501016-SD	WASHER 5X10.5X1	ヒラサ カネ 5X10.5X1	2
19		101-17851	SOLENOID ASM.	シ ユート -ツオシイタ クミ	1
20		230-05606	CONNECTING LING, B	レンケツリンクB	1
21		230-05101	DRIVING ARM, LEFT	ヨウト ウウデ (ヒタリ)	1
22		230-05200	DRIVING ARM, RIGHT	ヨウト ウウデ (ミキ)	1
23		230-05507	CONNECTING LINK, A	レンケツリンクA	1
24		230-14806	THREAD TRIMMER CAM	イトキリカム	1
25		CS-0950810-SH	THRUST COLLAR ASM. D=9.5 W=8	スラストウケ D=9.5 W=8 クミ	1
26		CS-0950816-SH	THRUST COLLAR D=9.5 W=8	スラストウケ D=9.5 W=8	(1)
27		SS-8110410-TP	SCREW 11/64-40 L= 3.5	トメネジ 11/64-40 L=3.5	(2)
28		230-05804	MOVING KNIFE	ト ウメス	2
29		230-05903	FIXED KNIFE	コテイメス	2
30		230-06000	CLAMP SPRING	クランプ ハネ	2
31		230-06109	COUNTER KNIFE INSTALLING BASE	コテイメストリツクダ イ	2
32		230-06208	MOVING KNIFE INSTALLING BASE	ト ウメストリツクダ イ	2
33		230-06307	MOVING KNIFE DRIVING SHAFT	ト ウメスクト ウツク	2
34		CS-0950810-SH	THRUST COLLAR ASM. D=9.5 W=8	スラストウケ D=9.5 W=8 クミ	2
35		CS-0950816-SH	THRUST COLLAR D=9.5 W=8	スラストウケ D=9.5 W=8	(2)
36		SS-8110410-TP	SCREW 11/64-40 L= 3.5	トメネジ 11/64-40 L=3.5	(4)
37		CS-0700811-SH	THRUST COLLAR D=7 W=8	スラストウケ D=7 W=8	2
38		230-05358	JOINT ROD ASM.	シ ヨイントロツト (クミ)	1
39		230-05309	JOINT ROD	シ ヨイントロツト	(1)
40		230-21900	DRIVING ARM PLATE	ヨウト ウウデ イタ	(1)
41		B3417-051-000	REAR LIFTING BAR ROLLER	ウツロ ツリホ - コロ	(1)
42		NM-6050001-SP	NUT M5	ロツカクナツト M5X0.8 1ツ	(1)
43		SS-8661012-TP	SCREW	トメネジ	2
44		SS-7151610-SP	SCREW 15/64-28 L=16	マルヒラネジ 15/64-28 L=16	2
45		SS-6151040-SP	SCREW 15/64-28 L=10	ヒラネジ 15/64-28 L=10	2
46		SS-6121210-SP	SCREW 3/16-28 L=12	ヒラネジ 3/16-28 L=12	1
47		SS-6121010-SP	SCREW 3/16-28 L=10	ヒラネジ 3/16-28 L=10	1
48		NM-6050001-SP	NUT M5	ロツカクナツト M5X0.8 1ツ	1
49		SS-6110480-SP	SCREW 11/64-40 L=4.3	ヒラネジ 11/64-40 L=4.3	2
50		D2436-245-E00	SCREW	ヒ ツカカハ -トメネジ	2
51		SM-6020450-TP	SCREW	ヒラネジ	4
52		SM-8040402-TP	SCREW M4X0.7 L=4	トメネジ M4X0.7 L=4	4
53		SS-8110510-SP	SCREW 11/64-40 L=5	トメネジ 11/64-40 L=5	2
54		SS-8110520-TP	SCREW 11/64-40 L= 4.5	トメネジ 11/64-40 L=4.5	2
55		SS-6111140-SP	SCREW 11/64-40 L=11	ヒラネジ 11/64-40 L=11	2
56		SS-6120940-SP	SCREW 3/16-28 L=9	ヒラネジ 3/16-28 L=9	1
57		WP-0501016-SD	WASHER 5X10.5X1	ヒラサ カネ 5X10.5X1	1
58		SD-0640325-SP	HINGE SCREW	ダ ンネジ	2
59		SS-8110410-TP	SCREW 11/64-40 L= 3.5	トメネジ 11/64-40 L=3.5	4

# 9. AUTOMATIC REVERSE FEED MECHANISM COMPONENTS

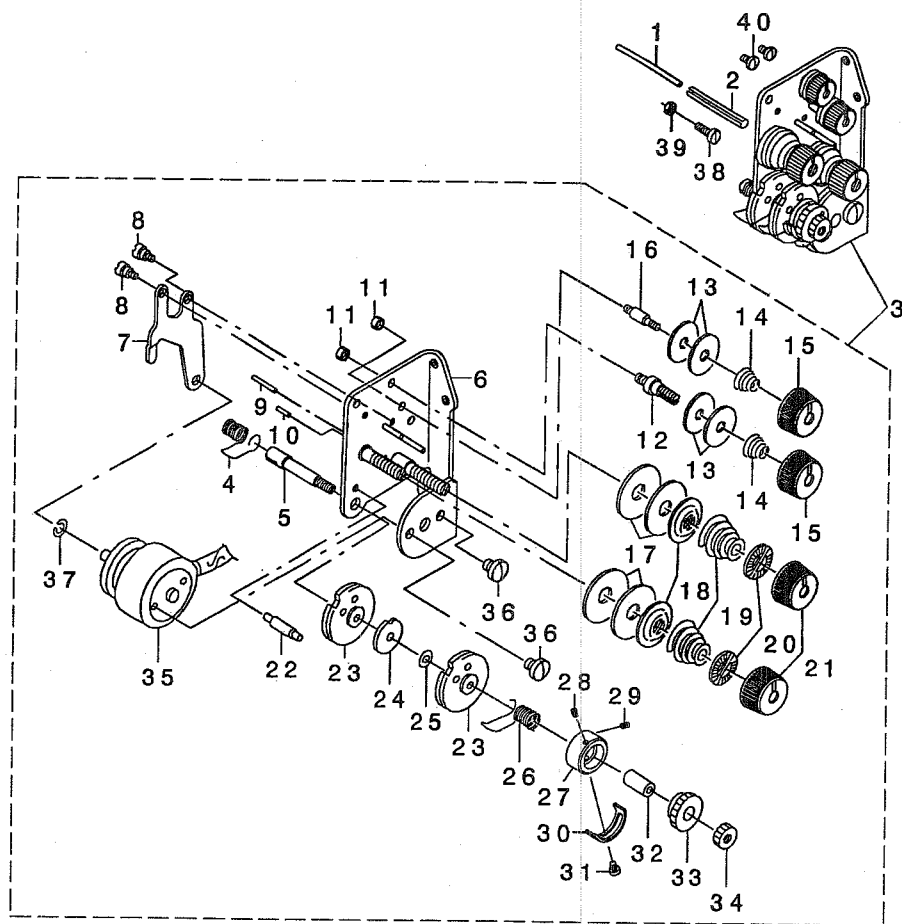
自動逆送り関係 (PLC-1660-7用)



REF. NO	NOTE	PART NO.	DESCRIPTION	ヒ ヲ メ イ	Qty
1		D1681-241-EOA	SWITCH INSTALLING BASE	スイッチトリツケタ イ	1
2		MAT-81126T00	2-POLE PLUG COVER	2P フ ラグ カハ -	1
3		D1680-141-EAO	TOUCH BUCK SWITCH ASM	タッチハ ツクスイッチ(クミ)	1
4		101-61206	REVERSE FEED CONTROL LEVER	キ ヤクオクリレハ -	1
5		SS-7620750-SP	SCREW 3/16-32 L= 6.5	マルヒラネシ 3/16-32 L=6.5	1
6		SS-7621040-SP	SCREW 3/16-32 L= 9.5	マルヒラネシ 3/16-32 L=9.5	2
7		WP-0501016-SD	WASHER 5X10.5X1	ヒラサ カ ネ 5X10.5X1	2
8		230-08402	REVERSE FEED SOLENOID (AC24V)	キ ヤクオクリマク ネット(AC24V)	1
9		101-19204	SOLENOID INSTALLING PLATE	マク ネットトリツケタ イ	1
10		101-61305	SOLENOID COVER	マク ネットカハ -	1
11		D2464-555-B00	LINK DRIVING MAGNET PIN	マク ネット リンクピ ン	1
12		RE-0400000-KO	E-RING 4	Eカ タトメワ 4	2
13		101-19402	LINK	キ ヤクオクリ フタマタリンク	1
14		D1684-141-E00-A	LINK INSTALLING BASE	キ ヤクオクリフタマタリンクトリツケタ イ	1
15		102-12009	REVERSE FEED ROD	キ ヤクオクリ ロット	1
16		101-19709	REVERSE FEED CONNECTING ARM	キ ヤクオクリリンクツウテ	1
17		101-19907	CUSHION	キ ヤクオクリレハ - コ ムワ	1
18		101-20004	SPRING SUSPENSION	キ ヤクオクリレハ - ハ ネカケ	2
19		D2515-232-D00	TORSION SPRING	イタカム ヒツハ リイタ カエシハ ネ	1
20		B1114-280-000	PIN	ピ ン	1
21		PS-0400322-KP	SPRING PIN 4.0X32	スプリング ピ ン 4.0X32	1
22		SD-0720331-SP	HINGE SCREW D= 7.24 H= 3.3	タ ンネシ D=7.24 H=3.3	2
23		D1687-141-E00	PIN	フタマタリンク シ ャク	1
24		SS-7121410-SP	SCREW 3/16-28 L=14	マルヒラネシ 3/16-28 L=14	1
25		SS-7151210-SP	SCREW 15/64-28 L=12	マルヒラネシ 15/64-28 L=12	2
26		SS-9111010-SP	SCREW 11/64-40 L=9.5	ロツカクホ ルト 11/64-40 L=9.5	4
27		SS-7151210-SP	SCREW 15/64-28 L=12	マルヒラネシ 15/64-28 L=12	2
28		SS-7110710-SP	SCREW 11/64-40 L=7	マルヒラネシ 11/64-40 L=7	4
29		NS-6150430-SP	NUT 15/64-28	ロツカクナツト 15/64-28	1
30		WP-0621016-SD	WASHER 6.2X13X1	ヒラサ カ ネ 6.2X13X1	2
31		WS-0631510-KP	SPRING WASHER	ハ ネサ カ ネ	2
32		WP-0501016-SD	WASHER 5X10.5X1	ヒラサ カ ネ 5X10.5X1	4
33		WP-0501016-SD	WASHER 5X10.5X1	ヒラサ カ ネ 5X10.5X1	4
34		101-07407	REVERSE FEED SHAFT	キ ヤクオクリレハ - シ ャク	1
35		RE-0600000-KO	E-RING 6	Eカ タトメワ 6	2

10. THREAD TENSION COMPONENTS(FOR PLC-1660-7)

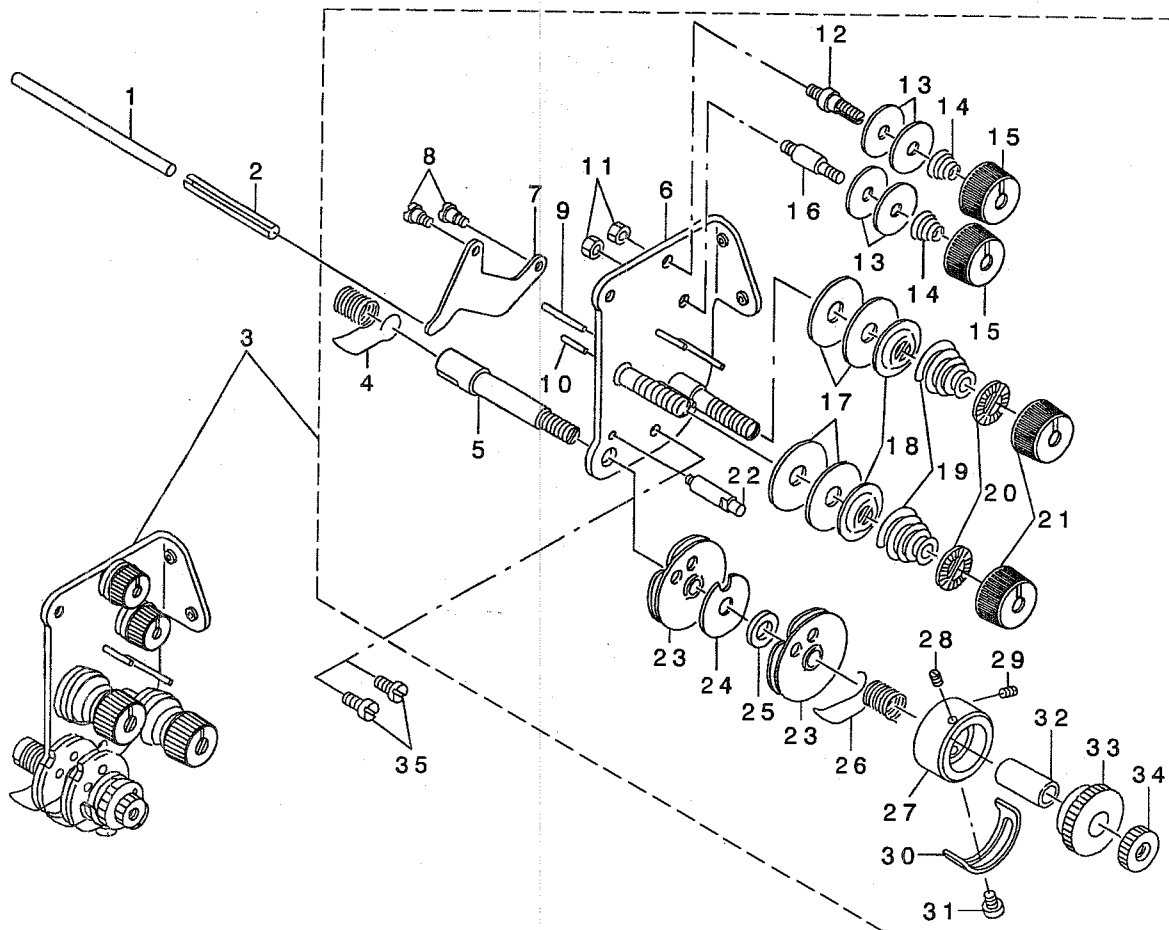
糸調子関係 (PLC-1660-7用)



REF. NO	NOTE	PART NO.	DESCRIPTION	ル	リ	メ	イ	Qty
1		230-06406	TENSION RELEASE BAR					1
2		PS-0600502-KP	SPRING PIN					1
3		230-07768	THREAD TENSION ASM.					1
4		B3128-051-000	THREAD TAKE-UP SPRING, A					(1)
5		101-24501	THREAD TAKE-UP SPRING STUD					(1)
6		230-07750	TENSION BASE PLATE COMPL.					(1)
7		103-20505	TENSION RELEASE LEVER					(1)
8		SD-0470281-SP	HINGE SCREW D=4.7 H=2.8					(2)
9		B3127-527-000	PIN B					(1)
10		B3127-051-000	TENSION RELEASE PIN, SHORT					(1)
11		NS-6110310-SP	NUT 11/64-40					(2)
12		101-24204	THREAD TENSION POST, A					(1)
13		B3214-047-000	BOBBIN WINDER TENSION DISC					(4)
14		D3168-555-HOB	TENSION SPRING NO.1					(2)
15		110-72402	THREAD TENSION NUT					(2)
16		101-24303	THREAD TENSION POST, B					(1)
17		B3126-051-000	TENSION DISC					(4)
18		B3132-051-000	TENSION DISC HOLDER					(2)
19		B3129-053-000	TENSION SPRING					(2)
20		B3120-125-000	ROTATING STOPPER					(2)
21		110-72204	TENSION NUT					(2)
22		B3143-527-000	TAKE-UP SPRING GUIDE STUD					(1)
23		B3137-527-0A0	TAKE-UP SPRING GUIDE ASM.					(2)
24		B3142-527-000	TAKE-UP SPRING GUIDE PLATE					(1)
25		B3139-527-000	COLLAR					(1)
26		B3128-527-000	THREAD TAKE-UP SPRING B					(1)
27		226-17609	THREAD TENSION POST					(1)
28		226-18904	SET SCREW					(1)
29		226-18904	SET SCREW					(1)
30		B3138-527-000	ADJUSTING PLATE B					(1)
31		SS-7090520-SP	SCREW 9/64-40 L= 4.5					(1)
32		B3141-527-000	PRESSER COLLAR					(1)
33		B3125-527-000	TAKE-UP SPRING GUIDE					(1)
34		B3125-012-000	THREAD TENSION NUT					(1)
35	*	103-20703	TENSION RELEASE SOLENOID					(1)
36		SS-7110510-SP	SCREW 11/64-40 L=5					(2)
37		WS-0310002-KR	SPRING WASHER 3.1X5.9X0.7					(1)
38		SS-6111140-SP	SCREW 11/64-40 L=11					1
39		NS-6110350-SP	NUT 11/64-40					1
40		SS-7110710-SP	SCREW 11/64-40 L=7					2

# 11. THREAD TENSION COMPONENTS(FOR PLC-1660)

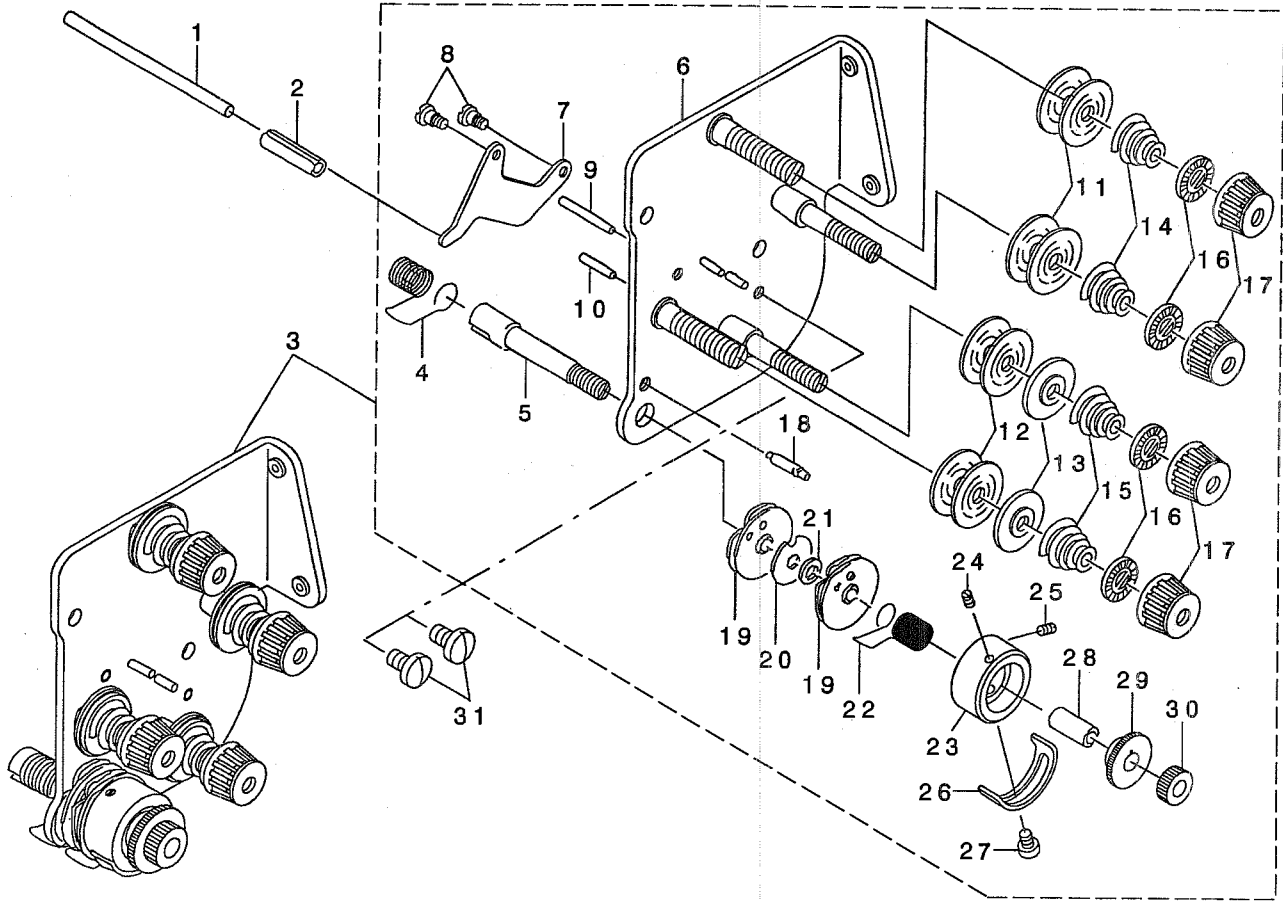
糸調子関係 (PLC-1660用)



REF. NO	NOTE	PART NO.	DESCRIPTION	ト ッ メ イ	Qty
1		230-06406	TENSION RELEASE BAR	トコメオシホウ	1
2		PS-0600502-KP	SPRING PIN	スプリングピン	1
3		230-22353	THREAD TENSION ASM.	トチヨウツ(クミ)	1
4		B3128-051-000	THREAD TAKE-UP SPRING, A	トトリハネ	(1)
5		101-24501	THREAD TAKE-UP SPRING STUD	トトリハネシク	(1)
6		103-55055	TENSION POST ASM.	トチヨウツダイイタクミ	(1)
7		B3134-521-000	TENSION RELEASE LEVER	トコメイタ	(1)
8		SD-0470281-SP	HINGE SCREW D=4.7 H=2.8	ダウネジ D=4.7 H=2.8	(2)
9		B3127-527-000	PIN B	トコメピンB	(1)
10		B3127-051-000	TENSION RELEASE PIN, SHORT	トコメピン	(1)
11		NS-6110310-SP	NUT 11/64-40	ワツカクナツト 11/64-40	(2)
12		101-24204	THREAD TENSION POST, A	ダイ1トチヨウツホ-A	(1)
13		B3214-047-000	BOBBIN WINDER TENSION DISC	トチヨウツサラ	(4)
14		D3168-555-HOB	TENSION SPRING NO.1	ダイ1トチヨウツハネ	(2)
15		110-72402	THREAD TENSION NUT	ダイ1トチヨウツナツト	(2)
16		101-24303	THREAD TENSION POST, B	ダイ1トチヨウツホ-B	(1)
17		B3126-051-000	TENSION DISC	トチヨウツサラ	(4)
18		B3132-051-000	TENSION DISC HOLDER	トチヨウツサラオサエ	(2)
19		B3129-053-000	TENSION SPRING	トチヨウツハネ	(2)
20		B3120-125-000	ROTATING STOPPER	トチヨウツサラカイデントメ	(2)
21		110-72204	TENSION NUT	トチヨウツナツト	(2)
22		B3143-527-000	TAKE-UP SPRING GUIDE STUD	トトリハネカケトダイツク	(1)
23		B3137-527-OAO	TAKE-UP SPRING GUIDE ASM.	トトリハネアンナイクミ	(2)
24		B3142-527-000	TAKE-UP SPRING GUIDE PLATE	トトリハネアンナイイタ	(1)
25		B3139-527-000	COLLAR	トトリハネシクカラ	(1)
26		B3128-527-000	THREAD TAKE-UP SPRING B	トトリハネB	(1)
27		226-17609	THREAD TENSION POST	トトリハネカケトダイ	(1)
28		226-18904	SET SCREW	トトリハネカケトメネジ	(1)
29		226-18904	SET SCREW	トトリハネカケトメネジ	(1)
30		B3138-527-000	ADJUSTING PLATE B	トトリハネチヨウツイタB	(1)
31		SS-7090520-SP	SCREW 9/64-40 L= 4.5	ワルヒラネジ 9/64-40 L=4.5	(1)
32		B3141-527-000	PRESSER COLLAR	トトリハネアンナイオサエ	(1)
33		B3125-527-000	TAKE-UP SPRING GUIDE	トトリハネカケ	(1)
34		B3125-012-000	THREAD TENSION NUT	トチヨウツナツト	(1)
35		SS-7110710-SP	SCREW 11/64-40 L=7	ワルヒラネジ 11/64-40 L=7	2

12. THREAD TENSION COMPONENTS(FOR PLC-1660L)

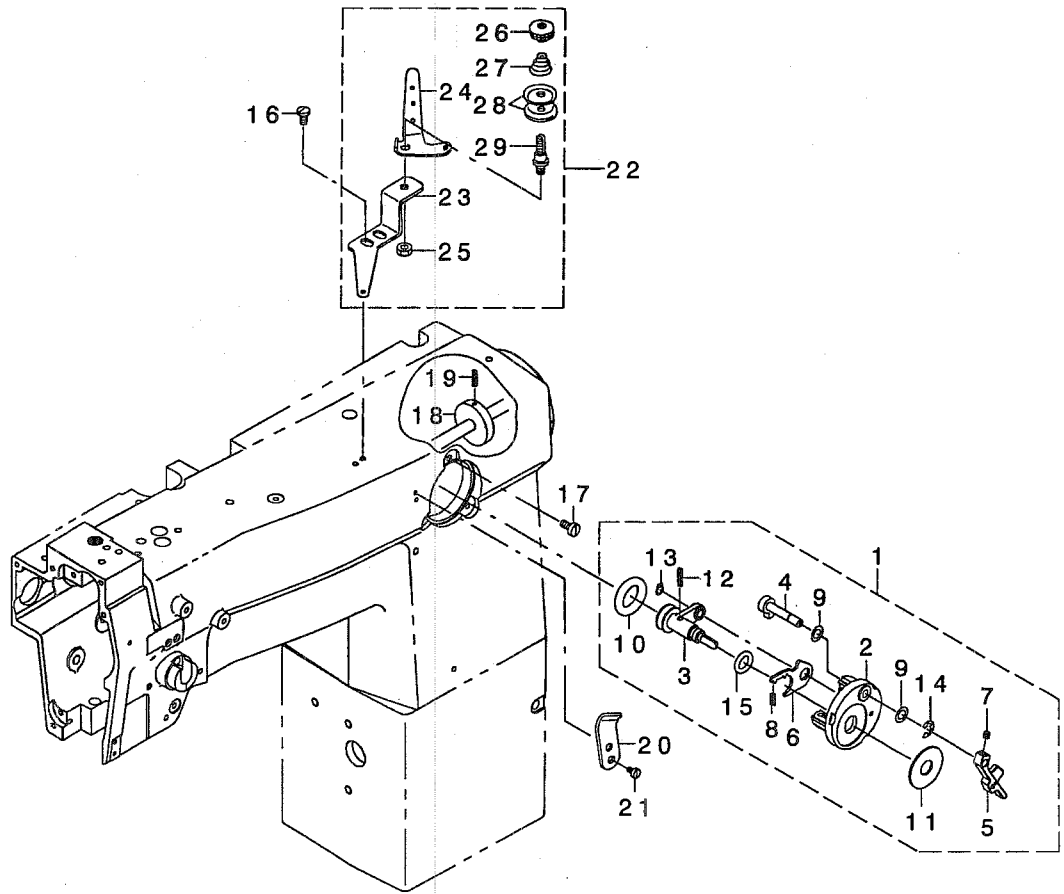
糸調子関係 (PLC-1660L用)



REF. NO	NOTE	PART NO.	DESCRIPTION	ヒソメイ	Qty
1		230-06406	TENSION RELEASE BAR	イトコムオウホウ	1
2		PS-0600502-KP	SPRING PIN	スプリングピン	1
3		230-07867	THREAD TENSION ASM.	イトチヨウツ(クミ)	1
4		B3128-051-000	THREAD TAKE-UP SPRING, A	イトトリハネ	(1)
5		101-24501	THREAD TAKE-UP SPRING STUD	イトトリハネツク	(1)
6		230-07859	TENSION BASE COMPL.	イトチヨウツダイタクツゴウ	(1)
7		B3134-521-000	TENSION RELEASE LEVER	イトコムメタ	(1)
8		SD-0470281-SP	HINGE SCREW D=4.7 H=2.8	タソネツ D=4.7 H=2.8	(2)
9		B3127-527-000	PIN B	イトコムピンB	(1)
10		B3127-051-000	TENSION RELEASE PIN, SHORT	イトコムピン	(1)
11		B3126-012-000	THREAD TENSION DISK	イトチヨウツサ	(4)
12		B3126-051-000	TENSION DISC	イトチヨウツサ	(4)
13		B3132-051-000	TENSION DISC HOLDER	イトチヨウツサオサエ	(2)
14		D3129-555-D00	THREAD TENSION SPRING	イトチヨウツハネ	(2)
15		B3129-053-000	TENSION SPRING	イトチヨウツハネ	(2)
16		B3120-125-000	ROTATING STOPPER	イトチヨウツサカイトメ	(4)
17		110-72204	TENSION NUT	イトチヨウツナット	(4)
18		B3143-527-000	TAKE-UP SPRING GUIDE STUD	イトトリハネカケタイヅク	(1)
19		B3137-527-0A0	TAKE-UP SPRING GUIDE ASM.	イトトリハネアンナイクミ	(2)
20		B3142-527-000	TAKE-UP SPRING GUIDE PLATE	イトトリハネアンナイタ	(1)
21		B3139-527-000	COLLAR	イトトリハネツクカラ	(1)
22		B3128-527-000	THREAD TAKE-UP SPRING B	イトトリハネB	(1)
23		226-17609	THREAD TENSION POST	イトトリハネカケタイ	(1)
24		226-18904	SET SCREW	イトトリハネカケタメネツ	(1)
25		226-18904	SET SCREW	イトトリハネカケタメネツ	(1)
26		B3138-527-000	ADJUSTING PLATE B	イトトリハネチヨセツイタB	(1)
27		SS-7090520-SP	SCREW 9/64-40 L= 4.5	マルヒラネツ 9/64-40 L=4.5	(1)
28		B3141-527-000	PRESSER COLLAR	イトトリハネアンナイオサエ	(1)
29		B3125-527-000	TAKE-UP SPRING GUIDE	イトトリハネカケ	(1)
30		B3125-012-000	THREAD TENSION NUT	イトチヨウツナット	(1)
31		SS-7110710-SP	SCREW 11/64-40 L=7	マルヒラネツ 11/64-40 L=7	2

# 13. LOWER THREAD WINDER MECHANISM COMPONENTS

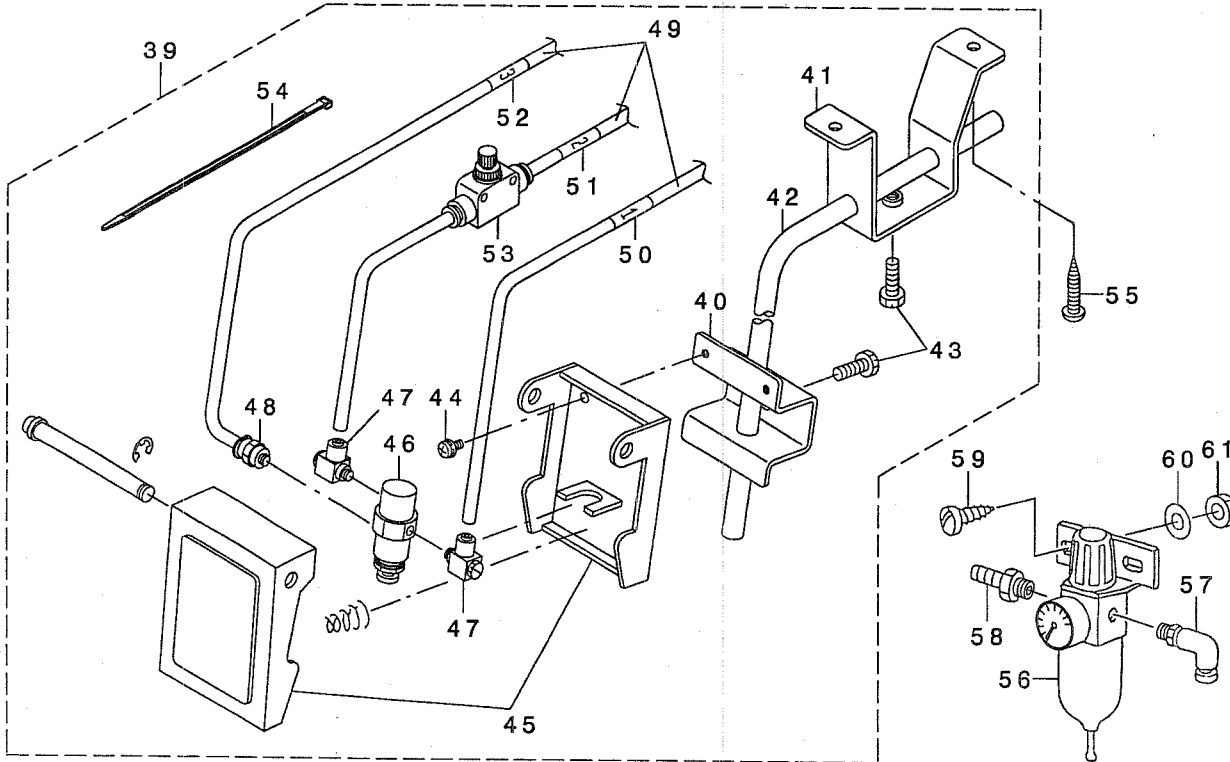
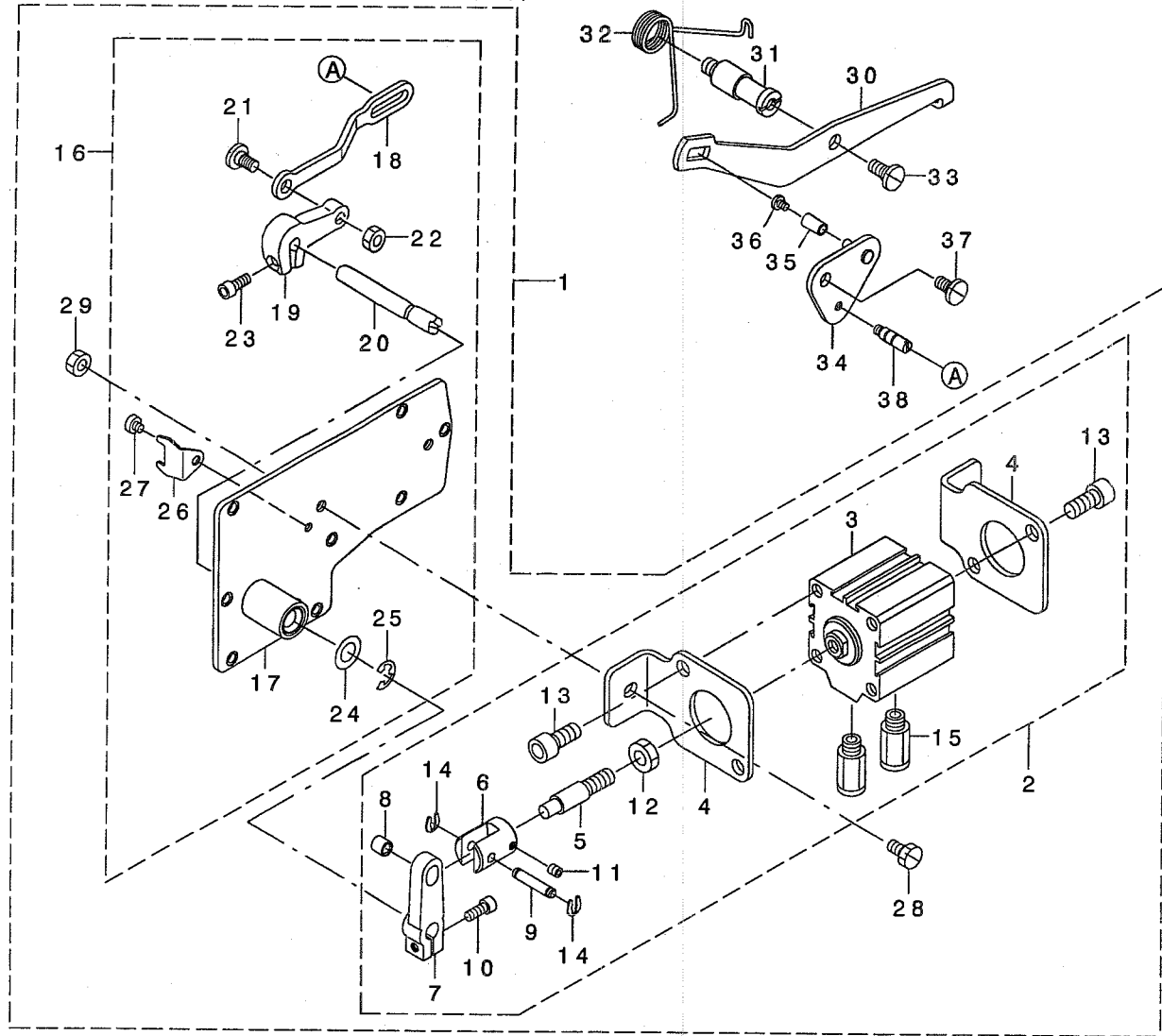
下糸巻き装置関係



REF. NO	NOTE	PART NO.	DESCRIPTION	ト ヌ メ イ	Qty
1		230-09764	BOBBIN DEVICE ASM.	イトマキソウチ(クミ)	1
2		225-37658	BOBBIN FITTING BASIS COMPL.	イトマキトリツケタ イ(ケツゴ ウ)	(1)
3		230-09756	BOBBIN SHAFT COMPL.	イトマキシク(ケツゴ ウ)	(1)
4		225-38151	BOBBIN CAM SHAFT COMPL.	イトマキカムシク(ケツゴ ウ)	(1)
5		225-38300	BOBBIN LEVER	イトマキレハ	(1)
6		225-38409	ADJUSTING PLATE	イトマキシク タ イチヨウセツイタ	(1)
7		SS-8110422-TP	SCREW 11/64-40 L=4	トメネシ 11/64-40 L=4	(1)
8		B1529-890-00C-A	PRESSUR FOOT SPRING	オサエハ ネ	(1)
9		106-18304	VERTICAL ROLLER WASHER	シ ユウト ウ ローラ ワッシャ	(2)
10		A3216-001-00A	RUBBER RING	ゴ ムワ(ア ラツク)	(1)
11		B3205-210-000	CUSHION	ホ ビンザ	(1)
12		B1148-555-000	SPRING	オクリ チヨセツ ビンハ ネ	(1)
13		RC-0560711-KP	RETAINING RING	Cカ タメワ	(1)
14		RE-0500000-KO	E-RING	Eカ タメワ 5	(1)
15		RO-0922702-00	RUBBER RING	オリング	(1)
16		SS-7621040-SP	SCREW 3/16-32 L= 9.5	マルヒラネシ 3/16-32 L=9.5	2
17		SS-6121030-SP	SCREW 3/16-28 L=10	ヒラネシ 3/16-28 L=10	3
18		B3213-205-000	BOBBIN WINDER DRIVING WHEEL	イトマキクト ウツキ	1
19		SS-8111610-SP	SCREW 11/64-40 L=15.5	トメネシ 11/64-40 L=15.5	2
20		105-02300	THREAD CUTTER	イトキリホシ イタ	1
21		SS-6090620-SP	SCREW 9/64-40 L=6	ヒラネシ 9/64-40 L=6	2
22		107-04153	BOBBIN THREAD GUIDE PLATE ASM.	イトマキイトアンナイイタ(クミ)	1
23		107-04104	BOBBIN THREAD GUIDE PLATE	イトマキイトアンナイイタ	(1)
24		100-88003	THREAD GUIDE	タ イチ イチヨウシホ ウ アンナイ	(1)
25		NS-6110310-SP	NUT 11/64-40	ロツカクナツト 11/64-40	(1)
26		B3216-047-000	BOBBIN WINDER TENSION NUT	イトチヨシ ナツト	(1)
27		D3168-555-HOB	TENSION SPRING NO.1	タ イ1 イチチヨウシハ ネ	(1)
28		B3214-047-000	BOBBIN WINDER TENSION DISC	イトチヨシ サラ	(2)
29		101-24204	THREAD TENSION POST, A	タ イ1イトチヨウシホ - A	(1)

14. PRESSER LIFTING SOLENOID COMPONENTS(FOR AK-131A)

自動押え上げ装置関係 (AK-131A仕様)



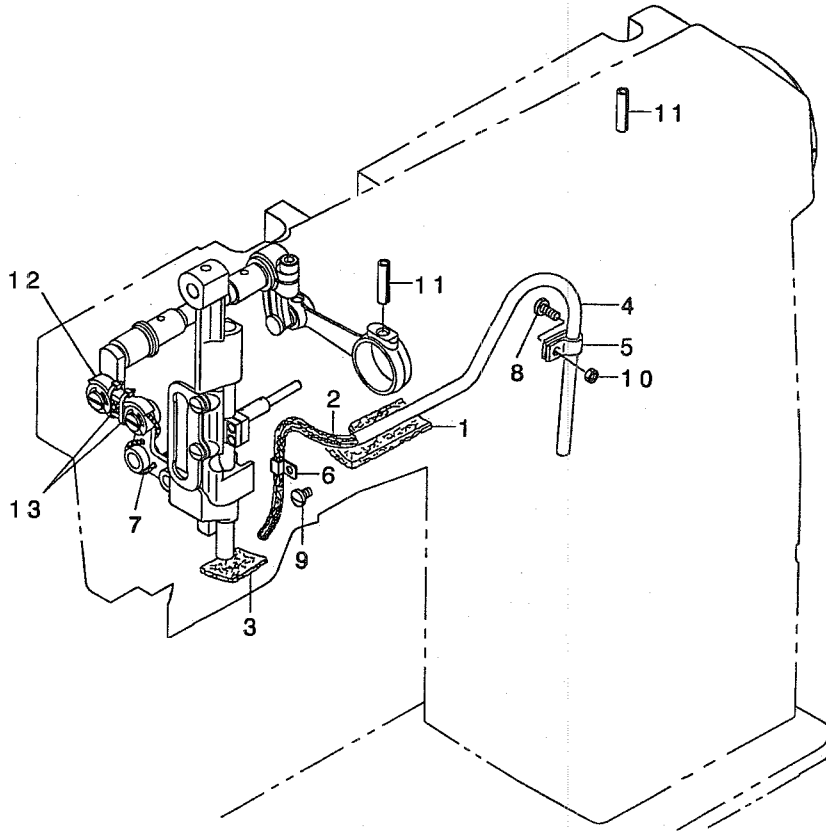
REF. NO	NOTE	PART NO.	DESCRIPTION	キ ャ ム イ	Qty
1		GAK-A16010AO	AK DRIVING LINK ASM.	AKソウチ(クミ)	1
2		GAK-A16030AO	AK CYLINDER ASM.	AKシリンドラ(クミ)	(1)
3		PA-4002002-00	AIR CYLINDER	エアシリンドラ	(1)
4		GAK-A1604000	AK CYLINDER BASE	AKシリンドラ-ト・タ・イ	(2)
5		GAK-A1605000	CYLINDER CONNECTING SHAFT	シリンドラ-ト・タ・イ	(1)
6		GAK-33035000	SOLENOID COLLAR	ソレノイド・カラ-	(1)
7		GAK-33011000	SOLENOID ARM, A	ソレノイド・ウテ・A	(1)
8		GAK-33013000	SOLENOID PIN COLLAR	ソレノイド・ピン・ソカラ-	(1)
9		GAK-33012000	SOLENOID PIN	ソレノイド・ピン	(1)
10		SS-6121212-TP	SCREW 3/16-28 L=12.0	ロツカクアナホ・ルト 3/16-28 L=12	(1)
11		SM-8050502-TP	SCREW M5 L=5	トメネジ	(1)
12		NM-6080001-SE	NUT M8	ロツカクナツト M8 1ヶ	(1)
13		SM-6081802-TP	SCREW	ロツカクアナホ・ルト	(4)
14		GAK-33014000	SNAP RING	Uガ・タメワ	(2)
15		PJ-3010651-04	HALF UNION	ストレート	(2)
16		GAK-A16020AO	AK WINDOW PLATE ASM.	AKマト・イタ(クミ)	(1)
17		GAK-A16020B0	WINDOW PLATE ASM.	マト・イタケツコウ	(1)
18		GAK-A1606000	SOLENOID LINK	ソレノイド・リンク	(1)
19		GAK-33027000	SOLENOID ARM	ソレノイド・ウテ・B	(1)
20		GAK-33028000	SOLENOID SHAFT	ソレノイド・シク	(1)
21		SD-0720331-SP	HINGE SCREW D= 7.24 H= 3.3	タ・ソネジ D=7.24 H=3.3	(1)
22		NS-6150310-SP	NUT 15/64-28	ロツカクナツト 15/64-28	(1)
23		SS-6121212-TP	SCREW 3/16-28 L=12.0	ロツカクアナホ・ルト 3/16-28 L=12	(1)
24		WP-1021016-SD	WASHER	ヒラサ・ガ・ネ 10.2X18X1	(1)
25		RE-0700000-KO	E-RING 7	Eガ・タメワ 7	(1)
26		GAK-33024000	SOLENOID LINK HOLDER	リンクササエ	(1)
27		SS-6110480-SP	SCREW 11/64-40 L=4.3	ヒラネジ 11/64-40 L=4.3	(1)
28	*	SS-9151160-CP	SCREW 15/64-28 L=10.5	ロツカクネ・ルト 15/64-28 L=115	(2)
29		NS-6150310-SP	NUT 15/64-28	ロツカクナツト 15/64-28	(2)
30		103-12106	KNEE LIFTER FRONT LEVER	ヒサ・アケ マエテコ	1
31		103-11504	HOLDER STUD	ヒサ・アケ テンソウケツク	1
32		103-12213	SPRING	ヒサ・アケ テコハ・ネ	1
33		SD-0790361-SP	HINGE SCREW D= 7.94 H= 3.6	タ・ソネジ D=7.94 H=3.6	1
34		GAK-A16070AO	KNEE LIFT REAR LEVER ASM.	ヒサ・アケ アトテコ(クミ)	1
35		103-11801	LEVER SHAFT ROLLER	ヒサ・アケ アトテコシ・クコロ	1
36		SS-7090530-SP	SCREW 9/64-40 L= 4.5	マルヒラネジ 9/64-40 L=4.5	1
37		SD-0720331-SP	HINGE SCREW D= 7.24 H= 3.3	タ・ソネジ D=7.24 H=3.3	1
38		GAK-88040000	PIN	ヒサ・アケ ヨコホ・ウビ・ソ	1
39		GAK-A16080AO	KNEE LIFTER SWITCH ASM.	ヒサ・スイッチ(クミ)	1
40		GAK-81007000	KNEE LIFTER SWITCH BRACKET	ヒサ・スイッチア・ラケット	(1)
41		GAK-81008000	HOLDER	ヒサ・アテシ・クトスイタ	(1)
42		GAK-81009000	ROD	ヒサ・アテシ・ク	(1)
43		SM-9061850-SC	SCREW M6 L=18	ロツカクネ・ルト M6 L=18	(2)
44		SL-4041091-SC	SCREW M4 L=10	ナハ・コネジ セムス M4X0.7 L=10	(2)
45		PX-0200020-00	ACTUATOR	アクチユエ・タ-	(1)
46		PV-0105020-00	AIR VALVE	エアバ・ルバ	(1)
47		PJ-0460590-02	ELBOW	エルホ	(2)
48		PJ-3010605-04	JOINT	ストレート ミニ ヲヨイント	(1)
49		BT-0600401-EB	TUBE	チューブ	(4, 34)
50		180-35006	CABLE MARK NO.1	ワイヤ・マ-ク(1)	(1)
51		180-35105	WIRE MARK (2)	ワイヤ・マ-ク(2)	(1)
52		180-35204	WIRE MARK (3)	ワイヤ・マ-ク(3)	(1)
53		PC-0126010-00	SPEED CONTROLLER	スピ-ト・コントローラ	(1)
54		EA-9500B02-00	CABLE BAND 150	ケツツクハ・ソト 150	(1)
55		SK-3513200-SC	WOOD SCREW D=5.1 L=32	マルモクネジ D=5.1 L=32	2
56		PF-0552100-AO	FILTER REGULATOR ASM.	フィルタレキ・ユレ-タ・クミ	1
57		PJ-3040652-01	ELBOW UNION 6XPT1/4	エルホ ユニオン	1
58		F1021-003-000	HOSE JOINT	ホ-ス ヲヨイント	1
59		SL-4041291-SC	SCREW M4 L=12	ナハ・コネジ セムス M4 L=12	2
60		WP-0430801-SC	WASHER 4.3X9X0.8	ヒラサ・ガ・ネ 4.3X9X0.8	2
61		NM-6040001-SC	NUT M4	ロツカクナツト M4	2



REF. NO	NOTE	PART NO.	DESCRIPTION	品名	Qty
1		GAK-A16010A0	AK DRIVING LINK ASM.	AKソウチ(クミ)	1
2		GAK-A16030A0	AK CYLINDER ASM.	AKツリシタ(クミ)	(1)
3		PA-4002002-00	AIR CYLINDER	エアツリシタ	(1)
4		GAK-A1604000	AK CYLINDER BASE	AKツリシタ-ト・タイ	(2)
5		GAK-A1605000	CYLINDER CONNECTING SHAFT	ツリシタ-ト・タイ	(1)
6		GAK-33035000	SOLENOID COLLAR	ソレノイド・カラ	(1)
7		GAK-33011000	SOLENOID ARM, A	ソレノイド・ウテ A	(1)
8		GAK-33013000	SOLENOID PIN COLLAR	ソレノイド・ピンカラ	(1)
9		GAK-33012000	SOLENOID PIN	ソレノイド・ピン	(1)
10		SS-6121210-TP	SCREW 3/16-28 L=12	ヒラネジ 3/16-28 L=12	(1)
11		SM-8050502-TP	SCREW M5 L=5	トメネジ	(1)
12		NM-6080001-SE	NUT M8	ロツカクナツト M8 1ツユ	(1)
13		SM-6081802-TP	SCREW	ロツカクアナホ・ルト	(4)
14		GAK-33014000	SNAP RING	Uカ タトメワ	(2)
15		PJ-3010651-04	HALF UNION	ストレート	(2)
16		GAK-A16020A0	AK WINDOW PLATE ASM.	AKマド・イタ(クミ)	(1)
17		GAK-A16020B0	WINDOW PLATE ASM.	マド・イタケツコウ	(1)
18		GAK-A1606000	SOLENOID LINK	ソレノイド・リンク	(1)
19		GAK-33027000	SOLENOID ARM	ソレノイド・ウテ B	(1)
20		GAK-33028000	SOLENOID SHAFT	ソレノイド・シク	(1)
21		SD-0720331-SP	HINGE SCREW D= 7.24 H= 3.3	タ・ソネジ D=7.24 H=3.3	(1)
22		NS-6150310-SP	NUT 15/64-28	ロツカクナツト 15/64-28	(1)
23		SS-6121212-TP	SCREW 3/16-28 L=12.0	ロツカクアナホ・ルト 3/16-28 L=12	(1)
24		WP-1021016-SD	WASHER	ヒラザ・カネ 10.2X18X1	(1)
25		RE-0700000-KO	E-RING 7	Eカ タトメワ 7	(1)
26		GAK-33024000	SOLENOID LINK HOLDER	リンクササエ	(1)
27		SS-6110480-SP	SCREW 11/64-40 L=4.3	ヒラネジ 11/64-40 L=4.3	(1)
28		SS-9151160-CP	SCREW 15/64-28 L=10.5	ロツカクホ・ルト 15/64-28 L=115	(2)
29		NS-6150310-SP	NUT 15/64-28	ロツカクナツト 15/64-28	(2)
30		103-12106	KNEE LIFTER FRONT LEVER	ヒザ・アゲ マエテコ	1
31		103-11504	HOLDER STUD	ヒザ・アゲ シテソウケシク	1
32		103-12213	SPRING	ヒザ・アゲ テコハネ	1
33		SD-0790361-SP	HINGE SCREW D= 7.94 H= 3.6	タ・ソネジ D=7.94 H=3.6	1
34		GAK-A16070A0	KNEE LIFT REAR LEVER ASM.	ヒザ・アゲ アトテコ(クミ)	1
35		103-11801	LEVER SHAFT ROLLER	ヒザ・アゲ アトテコシクコロ	1
36		SS-7090530-SP	SCREW 9/64-40 L= 4.5	マルヒラネジ 9/64-40 L=4.5	1
37		SD-0720331-SP	HINGE SCREW D= 7.24 H= 3.3	タ・ソネジ D=7.24 H=3.3	1
38		GAK-88040000	PIN	ヒザ・アゲ ヨコホウウピン	1
39	*	400-24970	AIR APPARATUS (A) ASM.	エア・ソウチA(クミ)	1
40		GAK-A1401000	SOLENOID VALVE MOUNTING PLATE	デ・ソジ ハントリツケイタ	(1)
41		GAK-29007000	FILTER REGULATOR	フィルタ レギュレタ	(1)
42		GAK-A14030A0	SOLENOID VALVE ASM.	ソレノイド ハ・ルア(クミ)	(1)
43		GAK-29011000	NIPPLE	エア・ツキテ	(1)
44		GAK-29009000	ELBOW	クイツクツキ テA (エルホ)	(1)
45		GAK-29010000	ELBOW B	クイツクツキ テB (エルホ)	(1)
46		GAK-29015000	JOINT A	クイツクツキ テA(ストレート)	(1)
47		GAK-29016000	SPEED CONTROLLER	スピ・コン	(1)
48		BT-0600401-EB	TUBE	チューブ	(0.18)
49		BT-0600401-EB	TUBE	チューブ	(1.45)
50		BT-0600401-EB	TUBE	チューブ	(1.45)
51	*	400-25359	AK CORD ASM.	AKコード クミ	(1)
52	*	HX-0012300-00	CABLE CLIP	ケーブルクリップ	(1)
53		SM-4061001-SB	SCREW M6 L=10	ナハ・コネジ M6 L=10	(2)
54		SM-4032501-SB	SCREW M3X0.5 L=25.0	ナハ・コネジ M3X0.5 L=25	(2)
55		SL-4030691-SC	SCREW M3X6	ナハ・コネジ セムズ M3X0.5 L=6	(1)
56		SK-3482500-SC	WOOD SCREW D=4.8 L=25	マルモクネジ D=4.8 L=25	4

16. LUBRICATION COMPONENTS

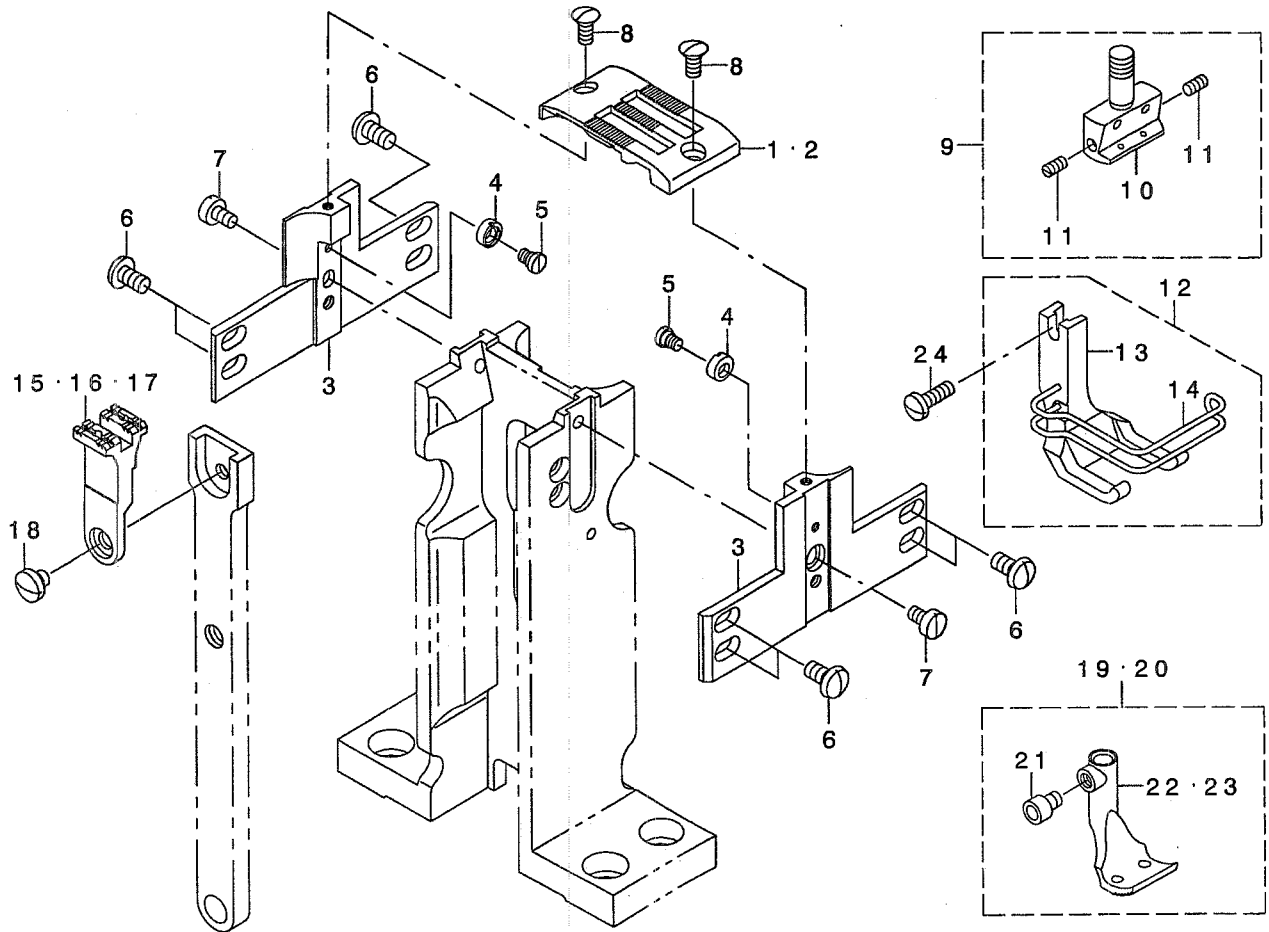
給油関係



REF. NO	NOTE	PART NO.	DESCRIPTION	ヒ ヅ メ イ	Qty
1		103-21602	FELT	フェルト	1
2		103-21701	OIL RETURN WICK	カンリユウ フェルト	1
3		B3526-226-000	OIL SPONGE	カンリユ- コ' ミヨケ	1
4		BP-8000000-00	VINYL TUBE, WHITE D=8	ビ' ニ-ル ハ' イ' 8	0.3
5		EA-9502B05-00	CABLE CLIP	ケ-ブ' ルクリツ' プ	1
6		B3508-512-000	OIL FELT HOLDER	カンリユ- フェルト A オサエ	1
7		CQ-2020000-00	OIL WICK	ユシ' ャン	0.2
8		SS-7110710-SP	SCREW 11/64-40 L=7	マルヒラネジ' 11/64-40 L=7	1
9		SS-7111140-SP	SCREW 11/64-40 L=11	マルヒラネジ'	1
10		NS-6110310-SP	NUT 11/64-40	ロツカクナツト 11/64-40	1
11		PS-0600241-00	SPRING PIN 6X24	ス' プ' リンク' ピ' ャン 6.0X24	2
12		230-14608	CONNECTING LINK FELT	ウ' ワ' オク' リ' レ' ン' ケ' ツ' リ' ン' ク' フェルト	1
13		EA-9500B00-00	CLIP CV-70S	ケ' ツ' ソ' ク' ハ' ン' ト' 60	2

# 17. GAUGE COMPONENTS(STANDARD PARTS)

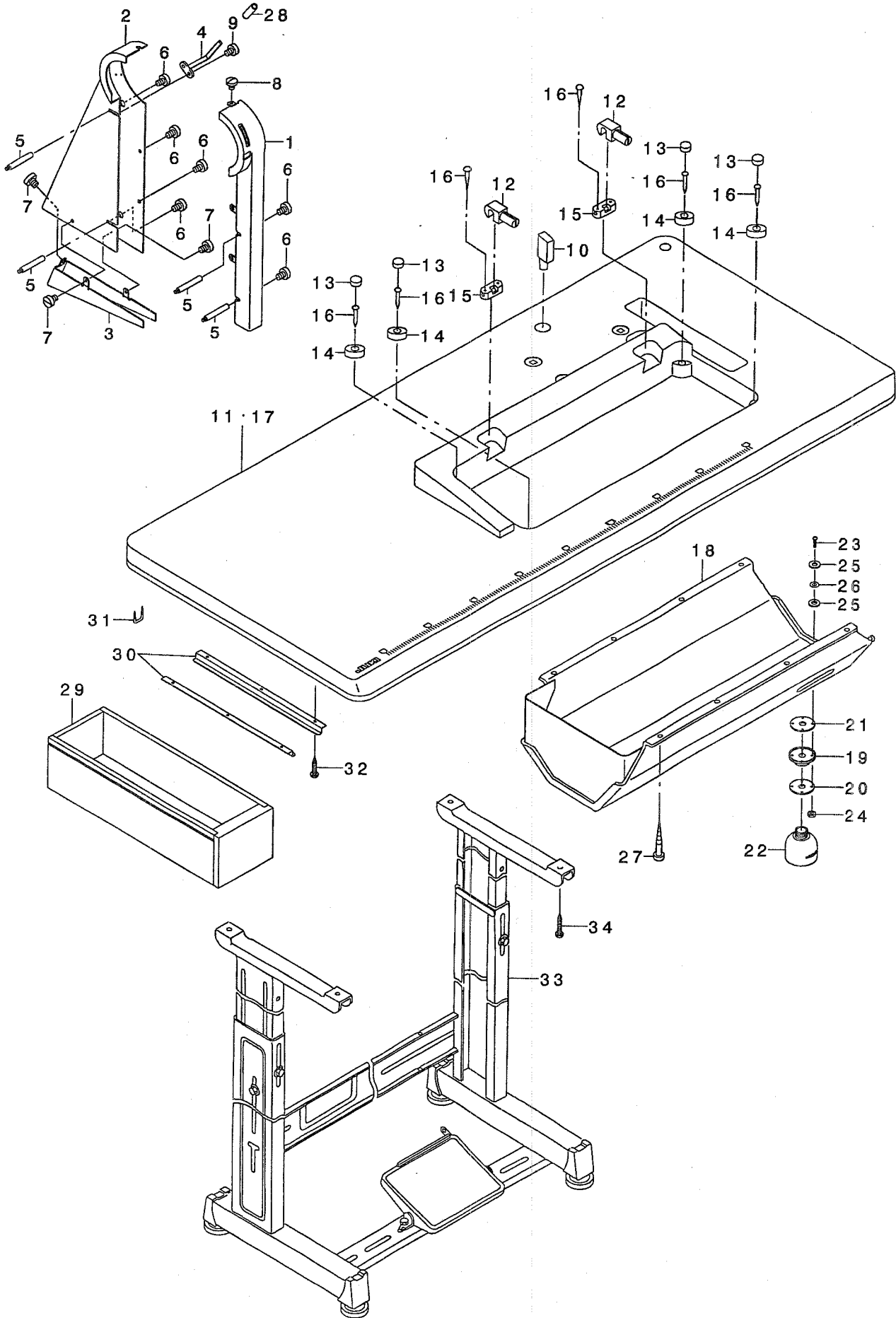
ゲージ関係 (標準品)



REF. NO	NOTE	PART NO.	DESCRIPTION	品名	Qty
1		230-15001	THROAT PLATE, (10MM)	ハリタ(10MM)	1
2	02	230-16108	THROAT PLATE, (10MM)LONG PITCH	ハリタ(10MM)ロングピッチ	1
3		230-16900	THROAT PLATE HOLDER, 10MM	ハリタウケ(10MM)	2
4		230-07503	ECCENTRIC ROLLER	ハンソコ	2
5		230-07602	HINGE SCREW	ハンソコロタネジ	2
6		SS-5110810-SP	SCREW 11/64-40 L=8	トラスネジ 11/64-40 L=8	8
7		SS-6090620-SP	SCREW 9/64-40 L=6	ピラネジ 9/64-40 L=6	2
8		SS-2090810-SP	SCREW 9/64-40 L= 7.5	マルサネジ 9/40 L=7.5	2
9		230-17551	NEEDLE CLAMP ASM. 10MM	ハリト×(10MM)(クミ)	1
10		230-17502	NEEDLE CLAMP, 10MM	ハリト×(10MM)	(1)
11		SS-8080660-TP	SCREW 1/8-44 L=5.5	トメネジ 1/8-44 L=5.5	(2)
12		230-18658	PRESSER FOOT ASM. 10MM	オサエアツ(10MM)(クミ)	1
13		230-18609	PRESSER FOOT, 10MM	オサエアツ(10MM)	(1)
14		230-19409	FINGER GUARD	ユビガード	(1)
15		230-20001	FEED DOG, 10MM	オクリ(10MM)マル2.4	1
16	01	230-20209	FEED DOG, 10MM	オクリ(10MM)2.4X3.8	1
17	02	230-20407	FEED DOG, 10MM, LONG PITCH	オクリ(10MM)ロングピッチ	1
18		SS-7110410-SP	SCREW 11/64-40 L=4	マルピラネジ 11/64-40 L= 4	1
19		107-83355	FEED FOOT ASM. 10MM	オクリアツ(クミ)10MM	1
20	02	230-22551	FEED FOOT ASM. 10MM	オクリアツ(クミ)10MM	1
21		SM-6040552-TP	SCREW M4 L=4.5	ロツカクアナボルト M4 L=4.5	(1)
22		107-83306	FEED FOOT ASM. 10MM	オクリアツ(10MM)	(1)
23	02	230-22502	FEED FOOT ASM. 10MM	ウワオクリアツ(10MM)	(1)
24		SS-7091110-TP	SCREW 9/64-40 L=10.5	マルピラネジ 9/64-40 L=10.5	1
NOTE (注記)			01...FOR PLC-1660	PLC-1660用	
			02...FOR PLC-1660L	PLC-1660L用	

18. TABLE AND STAND & BELT COVER COMPONENTS

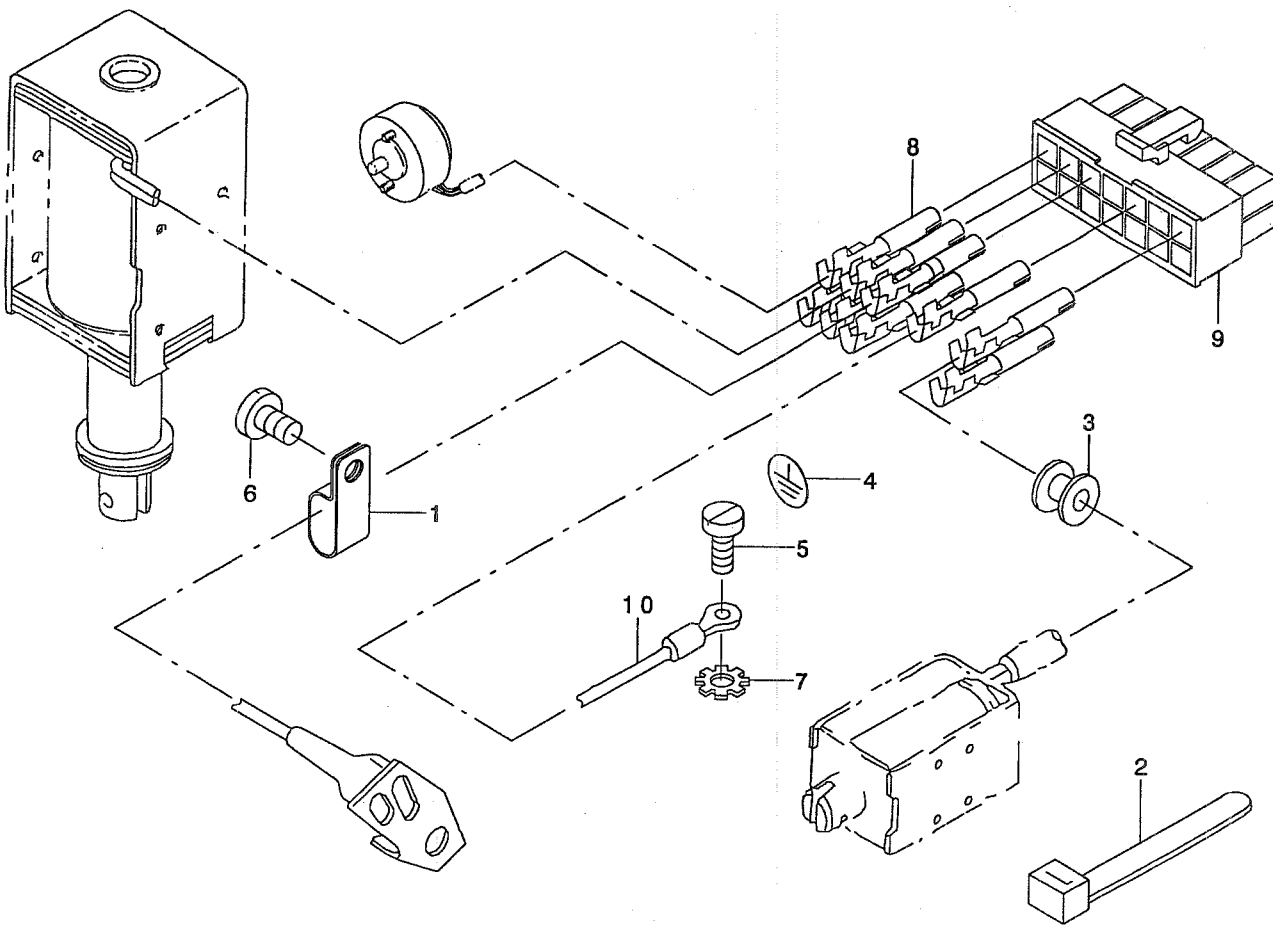
テーブル・脚卓・ベルトカバー関係



REF. NO	NOTE	PART NO.	DESCRIPTION	ヒソメイ	Qty
1		230-12859	BELT COVER (LABEL STICK)	ハ <sup>*</sup> ルトカハ <sup>*</sup> -(ラハ <sup>*</sup> ルツキ)	1
2		230-12909	BELT COVER (REAR)	ハ <sup>*</sup> ルトカハ <sup>*</sup> -(ウシロ)	1
3		230-13006	BELT COVER (UNDER)	ハ <sup>*</sup> ルトカハ <sup>*</sup> -(シタ)	1
4		230-13105	SYNCHRO SUPPORT	シンクロササエ	1
5		D8232-141-E00	BELT COVER SUPPORT	ハ <sup>*</sup> ルトカハ <sup>*</sup> - シチュウ	4
6		SS-6110610-TP	SCREW 11/64-40 L=6	ヒラネジ <sup>*</sup> 11/64-40 L=6	6
7		SS-6110610-TP	SCREW 11/64-40 L=6	ヒラネジ <sup>*</sup> 11/64-40 L=6	3
8		SS-7110510-SP	SCREW 11/64-40 L=5	マルヒラネジ <sup>*</sup> 11/64-40 L= 5	1
9		SS-6110610-TP	SCREW 11/64-40 L=6	ヒラネジ <sup>*</sup> 11/64-40 L=6	2
10		105-28800	FRAME SUPPORT BAR	トウブ <sup>*</sup> ササエホ <sup>*</sup> ウ	1
11		230-12701	OBLIQUE TABLE	ナナメテ-ア <sup>*</sup> ル	1
12		B8213-012-000	BED HINGE CONNECTION	ヒンジ <sup>*</sup> シ <sup>*</sup> ク	2
13		B8206-012-000	FELT CUSHION	ト-ア <sup>*</sup> クツツヨシ	4
14		B8209-012-000	RUBBER CUSHION	ト-ア <sup>*</sup> ササエホ <sup>*</sup> ム	4
15		105-29600	WASHER	ヒンジ <sup>*</sup> サ <sup>*</sup>	2
16		105-39906	SET NAIL	トメクキ <sup>*</sup>	8
17	01	230-12602	FLAT TABLE	ヒラテ-ア <sup>*</sup> ル	1
18		107-72952	OIL RESERVOIR ASM.	ア <sup>*</sup> ラウケ(クミ)	1
19	*	400-25299	OIL POT JOINT	ア <sup>*</sup> ラヌキ	1
20		213-79003	OIL MANAGEMENT WASHER	ア <sup>*</sup> ラヌキサ <sup>*</sup> ガ <sup>*</sup> ネ	1
21		B8112-220-000	OIL SEAL	ア <sup>*</sup> ラヌキ オイルシ-ル	1
22	*	400-25300	OIL POT	ア <sup>*</sup> ラビ <sup>*</sup> ン	1
23		SM-3031401-SE	SCREW M3X0.5 L=14	マルコネジ <sup>*</sup> M3X0.5 L=14	4
24		NM-6030001-SC	NUT M3	ロツカクナツト M3X0.5 1ツユ	4
25		107-48101	OIL REMOVING SETSCREW PACKING	ア <sup>*</sup> ラヌキトメネジ <sup>*</sup> ハ <sup>*</sup> ツキン	8
26		WP-0320501-SC	WASHER M3	ヒラサ <sup>*</sup> ガ <sup>*</sup> ネ 3.2X7X0.5	4
27		SK-3241601-SC	WOOD SCREW D=2.4 L=16	マルモクネジ <sup>*</sup> D=2.4 L=16	8
28		BT-0630520-Z0	HOLDER COVER	セ <sup>*</sup> ツエンチュ-ア <sup>*</sup>	0.01
29		111-55108	DRAWER	ヒキダ <sup>*</sup> シ	1
30		111-55207	DRAWER SUPPORT	ヒキダ <sup>*</sup> シ ササエ	2
31		D8204-555-D00	DRAWER STOPPER	ヒキダ <sup>*</sup> シストツハ <sup>*</sup> -	1
32		SK-3311600-SE	WOOD SCREW D=3.1 L=16	モクネジ <sup>*</sup> D=3.1 L=16	6
33		111-57567	T LEG JUNCTION	Tキヤクケツコ <sup>*</sup> ウ	1
34		SK-3513200-SC	WOOD SCREW D=5.1 L=32	マルモクネジ <sup>*</sup> D=5.1 L=32	4
		NOTE (注記)	01....FOR FLAT TABLE	平テ-ア <sup>*</sup> ル仕様用	

19. EXCLUSIVE PARTS FOR PLC-1660-7

PLC-1660-7専用部品


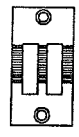


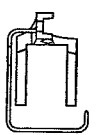




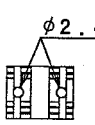
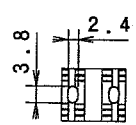
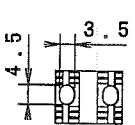
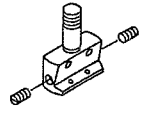
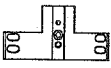
REF. NO	NOTE	PART NO.	DESCRIPTION	品名	Qty
1		MAZ-02508000	CORD HOLDER	コードホルダ (タイ)	2
2		EA-9500B00-00	CLIP CV-70S	ケツクハント 60	3
3		D2414-141-E00	LORD BUSHING	ゴムワッヂ	1
4		100-04109	GROUND MARK	グラントマーク	1
5		SS-6111140-SP	SCREW 11/64-40 L=11	ヒラネジ 11/64-40 L=11	1
6		SS-7110710-SP	SCREW 11/64-40 L=7	マルヒラネジ 11/64-40 L=7	1
7		WT-0530002-KS	TOOTHED WASHER D=5.3	ハツキサガネ D=5.3	1
8		HK-0346400-0B	PIN CONTACT	ピンコンタクト	8
9		HK-0346101-40	HOUSING 14P	ハウジング 14P	1
10	*01	229-51552	GROUND WIRE ASM.	アースコード (クミ)	1
		NOTE (注記)	01...FOR PLC-1660-7(SC-510)	PLC-1660-7(SC-510)用	


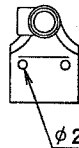
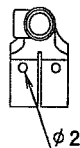
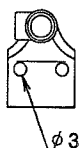
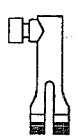


21. TABLE OF EXCHANGING GAUGE PARTS

交換ゲージ部品一覧表

PLC-1660	○		○		○		○		○	
PLC-1660L			○				○			
PLC-1660-7	○				○		○		○	
NEEDLE GAUGE SIZE 針 幅	THROAT PLATE 針 板				THROAT PLATE FOR LOWER TAPE ATTACHING 下テープ付用針板		PRESSER FOOT ASM. 押え足(組)		PRESSER FOOT WITH GUIDE ガイド付き押え足	
	 Stitch length 縫ピッチ: 6mm		 Stitch length 縫ピッチ: 10mm		 Stitch length 縫ピッチ: 6mm					
mm	Ref.No	Part No.	Ref.No	Part No.	Ref.No	Part No.	Ref.No	Part No.	Ref.No	Part No.
3	1	230-15506		-		-	10	230-18955		-
6	2	230-15407		-		-	11	230-18856	14	230-29556
8	3	230-15100		-	8	230-15357	12	230-18757	15	230-29457
9.5	4	230-16009		-		-		-	16	230-19250
10	5	230-15001	7	230-16108	9	230-15258	13	230-18658	17	230-19854
12	6	230-15803		-		-		-	18	230-29655

PLC-1660	○		○		○		○		○	
PLC-1660L					○		○		○	
PLC-1660-7	○						○		○	
NEEDLE GAUGE SIZE 針 幅	FEED 送り					NEEDLE CLAMP ASM. 針留(組)		THROAT PLATE HOLDER 針板受け		
	 φ 2.4		 2.4 3.8		 3.5 4.5					
mm	Ref.No	Part No.	Ref.No	Part No.	Ref.No	Part No.	Ref.No	Part No.	Ref.No	Part No.
3	19	230-20704		-		-	28	230-17858	34	230-17254
6	20	230-20605		-		-	29	230-17759	35	230-17155
8	21	230-20100	25	230-20308		-	30	230-17650	36	230-17056
9.5	22	230-21405		-		-	31	230-18005	37	230-16751
10	23	230-20001	26	230-20209	27	230-20407	32	230-17551	38	230-16959
12	24	230-21009		-		-	33	230-17908	39	230-16850

PLC-1660	○		○		○		○	
PLC-1660L					○			
PLC-1660-7	○		○				○	
NEEDLE GAUGE SIZE 針 幅	FEED FOOT ASM. 送り足(組)		FEED FOOT ASM. WITH CENTER GUIDE 送り足(組)センターガイド付		FEED FOOT ASM. 送り足(組)		FEED FOOT FOR GUIDE ガイド用送り足	
	 φ 2.1		 φ 2.1		 φ 3			
mm	Ref.No	Part No.	Ref.No	Part No.	Ref.No	Part No.	Ref.No	Part No.
3	40	230-22957		-		-		-
6	41	107-83157		-		-	46	230-23559
8	42	107-83256	44	230-22759		-	47	230-23658
9.5		-		-		-	48	230-23153
10	43	107-83355		-	45	230-22551	49	230-23351
12		-		-		-	50	230-23757

REF. NO	NOTE	PART NO.	DESCRIPTION	ヒソメイ	Qty
1		230-15506	THROAT PLATE 3MM	ハリイタ(3MM)	1
2		230-15407	THROAT PLATE 6MM	ハリイタ(6MM)	1
3		230-15100	THROAT PLATE 8MM	ハリイタ(8MM)	1
4		230-16009	THROAT PLATE 9.5MM	ハリイタ(9.5MM)	1
5		230-15001	THROAT PLATE (10MM)	ハリイタ(10MM)	1
6		230-15803	THROAT PLATE 12MM	ハリイタ(12MM)	1
7		230-16108	THROAT PLATE (10MM)LONG PITCH	ハリイタ(10MM)ロンク°ヒ° ッチヨウ	1
8		230-15357	THROAT PLATE 8MM	シタテ-フ° ヨウハリイタ(8MM)	1
9		230-15258	THROAT PLATE 10MM	シタテ-フ° ヨウハリイタ(10MM)	1
10	01	230-18955	PRESSER FOOT ASM. 3MM	オサエアツ(3MM)(クミ)	1
11		230-18856	PRESSER FOOT ASM. 6MM	オサエアツ(6MM)(クミ)	1
12	01	230-18757	PRESSER FOOT ASM. 8MM	オサエアツ(8MM)(クミ)	1
13		230-18658	PRESSER FOOT ASM. 10MM	オサエアツ(10MM)(クミ)	1
14		230-29556	PRESSER FOOT WITH GUIDE ASM.	カ° イト° ツキオサエアツ(6MM)(クミ)	1
15		230-29457	PRESSER FOOT WITH GUIDE ASM.	カ° イト° ツキオサエアツ(8MM)(クミ)	1
16		230-19250	PRESSER FOOT WITH GUIDE ASM.	カ° イト° ツキオサエアツ(9.5MM)(クミ)	1
17		230-19854	PRESSER FOOT WITH GUIDE ASM.	カ° イト° ツキオサエアツ(10MM)(クミ)	1
18		230-29655	PRESSER FOOT WITH GUIDE ASM.	カ° イト° ツキオサエアツ(12MM)(クミ)	1
19		230-20704	FEED 3MM, SPECIAL	オクリ(3MM) 2.0	1
20		230-20605	FEED DOG 6MM	オクリ(6MM)マル2.4	1
21		230-20100	FEED DOG, 8MM	オクリ(8MM)マル2.4	1
22		230-21405	FEED DOG, 9.5MM	オクリ(9.5MM)マル2.4	1
23		230-20001	FEED DOG, 10MM	オクリ(10MM)マル2.4	1
24		230-21009	FEED DOG, 12MM	オクリ(12MM)マル2.4	1
25		230-20308	FEED DOG, 8MM	オクリ(8MM)2.4X3.8	1
26		230-20209	FEED DOG, 10MM	オクリ(10MM)2.4X3.8	1
27		230-20407	FEED DOG, 10MM, LONG PITCH	オクリ(10MM)ロンク°ヒ° ッチヨウ	1
28	01	230-17858	NEEDLE CLAMP ASM. 3MM SPECIAL	ハリト° ヌ(3MM)(クミ)	1
29		230-17759	NEEDLE CLAMP ASM. 6MM	ハリト° ヌ(6MM)(クミ)	1
30	01	230-17650	NEEDLE CLAMP ASM. 8MM	ハリト° ヌ(8MM)(クミ)	1
31	01	230-18005	NEEDLE CLAMP ASM. 9.5MM	ハリト° ヌ(9.5MM)	1
32		230-17551	NEEDLE CLAMP ASM. 10MM	ハリト° ヌ(10MM)(クミ)	1
33	01	230-17908	NEEDLE CLAMP 12MM	ハリト° ヌ(12MM)	1
34	01	230-17254	THROAT PLATE HOLDER ASM. 3MM	ハリイタウケ(3MM)(クミ)	1
35		230-17155	THROAT PLATE HOLDER ASM. 6MM	ハリイタウケ(6MM)(クミ)	1
36	01	230-17056	THROAT PLATE HOLDER ASM. 8MM	ハリイタウケ(8MM)(クミ)	1
37	01	230-16751	THROAT PLATE HOLDER ASM. 9.5MM	ハリイタウケ(9.5MM)(クミ)	1
38		230-16959	THROAT PLATE HOLDER ASM. 10MM	ハリイタウケ(10MM)(クミ)	1
39	01	230-16850	THROAT PLATE HOLDER ASM. 12MM	ハリイタウケ(12MM)(クミ)	1
40		230-22957	FEED FOOT ASM. 3MM	オクリアツ(3MM)(クミ)	1
41		107-83157	FEED FOOT ASM. 6MM	オクリアツ(クミ)6MM	1
42		107-83256	FEED FOOT ASM. 8MM	オクリアツ(クミ)8MM	1
43		107-83355	FEED FOOT ASM. 10MM	オクリアツ(クミ)10MM	1
44		230-22759	WALKING FOOT ASM. 8MM	カ° イト° ツキウオクリアツ(クミ)8MM	1
45		230-22551	FEED FOOT ASM. 10MM	オクリアツ(クミ)10MM	1
46		230-23559	FEED FOOT FOR GUIDE ASM. 6MM	カ° イト° ヨウオクリアツ(6MM)(クミ)	1
47		230-23658	FEED FOOT FOR GUIDE ASM. 8MM	カ° イト° ヨウオクリアツ(8MM)(クミ)	1
48		230-23153	FEED FOOT FOR GUIDE ASM. 9.5MM	カ° イト° ヨウオクリアツ(9.5MM)(クミ)	1
49		230-23351	FEED FOOT FOR GUIDE ASM. 10MM	カ° イト° ヨウオクリアツ(10MM)(クミ)	1
50		230-23757	FEED FOOT FOR GUIDE ASM. 12MM	カ° イト° ヨウオクリアツ(12MM)(クミ)	1

NOTE (注記)

01...EXCEPT PLC-1660L

PLC-1660Lを除く



NUMERICAL INDEX OF PARTS

索引

PART NO 品番	PAGE 頁	REF NO	PART NO 品番	PAGE 頁	REF NO	PART NO 品番	PAGE 頁	REF NO	PART NO 品番	PAGE 頁	REF NO
A3216-001-00A	22	10	B3127-051-000	20	10	D1114-245-F00	32	21	GAK-88040000	26	38
BP-8000000-00	27	4	B3127-051-000	21	10	D1454-055-B00	8	8	HK-0346101-40	31	9
BT-0600401-EB	24	49	B3127-527-000	19	9	D1455-055-B00	8	7	HK-0346400-0B	31	8
BT-0600401-EB	26	48	B3127-527-000	20	9	D1456-055-B00	8	21	HX-0012300-00	26	52
BT-0600401-EB	26	49	B3127-527-000	21	9	D1462-241-E00	8	18			
BT-0600401-EB	26	50	B3128-051-000	19	4	D1463-241-E00	8	19			
BT-0630520-ZO	30	28	B3128-051-000	20	4	D1680-141-EA0	18	3	MAT-80110L00	2	33
B1114-280-000	18	20	B3128-051-000	21	4	D1681-241-E0A	18	1	MAT-81126T00	18	2
B1114-517-000	2	40	B3128-527-000	19	26	D1684-141-E00-A	18	14	MAZ-02508000	31	1
B1129-051-000	2	7	B3128-527-000	20	26	D1687-141-E00	18	23	MC-3210014-00	6	23
B1129-521-000	2	5	B3128-527-000	21	22	D2414-141-E00	31	3	MC-3210014-02	32	10
B1140-526-000	2	8	B3129-053-000	19	19	D2427-555-B00-B	16	15	MC-3210018-00	6	24
B1148-555-000	22	12	B3129-053-000	20	19	D2428-555-B00-A	16	16	MC-3210018-02	32	11
B1202-512-000	4	4	B3129-053-000	21	15	D2430-555-B00	16	17	MTJ-VH00510A	32	20
B1203-512-000	4	21	B3132-051-000	19	18	D2436-245-E00	16	50	MTJ-VH00530A	32	19
B1206-051-000	4	16	B3132-051-000	20	18	D2464-555-B00	18	11	MTS-PO0750B0	32	18
B1210-051-000	4	17	B3132-051-000	21	13	D2515-232-D00	18	19			
B1214-019-000	4	34	B3134-521-000	20	7	D3129-555-D00	21	14	NM-6030001-SC	30	24
B1305-055-000-A	4	38	B3134-521-000	21	7	D3168-555-H0B	19	14	NM-6040001-SC	24	61
B1307-055-000	4	39	B3137-527-0A0	19	23	D3168-555-H0B	20	14	NM-6050001-SP	16	42
B1308-055-000	4	40	B3137-527-0A0	20	23	D3168-555-H0B	22	27	NM-6050001-SP	16	48
B1309-055-000	4	41	B3137-527-0A0	21	19	D8204-555-D00	30	31	NM-6080001-SE	24	12
B1310-055-000	4	42	B3138-512-000	2	42	D8232-141-E00	30	5	NM-6080001-SE	26	12
B1313-055-000	4	45	B3138-527-000	19	30				NS-6110310-SP	19	11
B1314-055-000	4	46	B3138-527-000	20	30	EA-9500B00-00	27	13	NS-6110310-SP	20	11
B1408-051-000	4	15	B3138-527-000	21	26	EA-9500B00-00	31	2	NS-6110310-SP	22	25
B1410-771-000	6	11	B3139-527-000	19	25	EA-9500B02-00	24	54	NS-6110310-SP	27	10
B1411-057-000	6	20	B3139-527-000	20	25	EA-9502B05-00	27	5	NS-6110350-SP	19	39
B1412-051-000	6	21	B3139-527-000	21	21				NS-6110530-SP	8	27
B1414-232-00A	6	13	B3141-527-000	19	32	F1021-003-000	24	58	NS-6150310-SP	6	28
B1414-232-00B	6	14	B3141-527-000	20	32				NS-6150310-SP	6	29
B1414-232-000	6	12	B3141-527-000	21	28	GAK-A1401000	26	40	NS-6150310-SP	10	70
B1414-555-000	8	9	B3142-527-000	19	24	GAK-A14030A0	26	42	NS-6150310-SP	24	22
B1437-051-000	6	16	B3142-527-000	20	24	GAK-A16010A0	24	1	NS-6150310-SP	24	29
B1450-057-000	4	32	B3142-527-000	21	20	GAK-A16010A0	26	1	NS-6150310-SP	26	22
B1455-053-000	8	2	B3143-527-000	19	22	GAK-A16020A0	24	16	NS-6150310-SP	26	29
B1461-245-000	8	17	B3143-527-000	20	22	GAK-A16020A0	26	16	NS-6150430-SP	16	10
B1462-053-000	8	38	B3143-527-000	21	18	GAK-A16020B0	24	17	NS-6150430-SP	18	29
B1467-053-0A0	8	10	B3205-210-000	22	11	GAK-A16020B0	26	17	NS-6620310-SP	2	41
B1468-053-000	8	11	B3213-205-000	22	18	GAK-A16030A0	24	2	NS-6680320-SP	6	27
B1501-141-H00	8	34	B3214-047-000	19	13	GAK-A16030A0	26	2	NS-6680320-SP	10	69
B1502-246-000	8	36	B3214-047-000	20	13	GAK-A1604000	24	4			
B1509-141-H00	8	29	B3214-047-000	22	28	GAK-A1604000	26	4	PA-4002002-00	24	3
B1513-280-000	10	17	B3216-047-000	22	26	GAK-A1605000	24	5	PA-4002002-00	26	3
B1529-890-00C-A	22	8	B3417-051-000	16	41	GAK-A1605000	26	5	PC-0126010-00	24	53
B1604-012-000-A	10	19	B3508-512-000	27	6	GAK-A1606000	24	18	PF-0552100-A0	24	56
B1610-512-000	10	20	B3526-226-000	27	3	GAK-A1606000	26	18	PH-0300062-C0	12	26
B1623-145-0A0	10	76	B8112-220-000	30	21	GAK-A16070A0	24	34	PJ-0460590-02	24	47
B1623-201-0AA	10	15	B8206-012-000	30	13	GAK-A16070A0	26	34	PJ-3010605-04	24	48
B1624-380-00A	10	35	B8209-012-000	30	14	GAK-A16080A0	24	39	PJ-3010651-04	24	15
B1633-470-000	10	16	B8213-012-000	30	12	GAK-29007000	26	41	PJ-3010651-04	26	15
B1636-581-B00	10	23	B9101-552-000	32	1	GAK-29009000	26	44	PJ-3040652-01	24	57
B1639-051-000	4	48	B9110-012-000	32	3	GAK-29010000	26	45	PS-0200182-KR	2	12
B1653-470-000	10	21	B9111-012-000	32	4	GAK-29011000	26	43	PS-0400322-KP	18	21
B1807-512-000	12	4	B9113-012-000	32	6	GAK-29015000	26	46	PS-0500142-KP	2	45
B1816-512-000	12	5	B9121-220-0A0	32	9	GAK-29016000	26	47	PS-0600241-00	27	11
B1905-520-0A0	4	11	B9141-372-000	32	7	GAK-33011000	24	7	PS-0600502-KP	19	2
B1905-520-000	4	12	B9143-372-000	32	5	GAK-33011000	26	7	PS-0600502-KP	20	2
B1906-051-000	4	6	CM-3002000-B1	2	16	GAK-33012000	24	9	PS-0600502-KP	21	2
B1907-057-000	4	13	CM-3002000-01	2	17	GAK-33012000	26	9	PT-0302000-S0	6	7
B1907-526-000	4	8	CM-3002001-A1	2	19	GAK-33013000	24	8	PV-0105020-00	24	46
B3120-125-000	19	20	CM-3002001-01	2	18	GAK-33013000	26	8	PX-0200020-00	24	45
B3120-125-000	20	20	CQ-2000000-00	4	7	GAK-33014000	24	14			
B3120-125-000	21	16	CQ-2020000-00	4	14	GAK-33014000	26	14	RC-0560711-KP	22	13
B3125-012-000	19	34	CQ-2020000-00	6	15	GAK-33024000	24	26	RC-0740811-KP	10	74
B3125-012-000	20	34	CQ-2020000-00	10	45	GAK-33024000	26	26	RE-0400000-K0	18	12
B3125-012-000	21	30	CQ-2020000-00	27	7	GAK-33027000	24	19	RE-0500000-K0	4	53
B3125-527-000	19	33	CQ-2520000-00	4	9	GAK-33027000	26	19	RE-0500000-K0	10	71
B3125-527-000	20	33	CQ-3030000-00	4	18	GAK-33028000	24	20	RE-0500000-K0	22	14
B3125-527-000	21	29	CS-0700811-SH	16	37	GAK-33028000	26	20	RE-0500711-KP	10	42
B3126-012-000	21	11	CS-0950810-SH	16	25	GAK-33035000	24	6	RE-0600000-K0	18	35
B3126-051-000	19	17	CS-0950810-SH	16	34	GAK-33035000	26	6	RE-0700000-K0	24	25
B3126-051-000	20	17	CS-0950816-SH	16	26	GAK-81007000	24	40	RE-0700000-K0	26	25
B3126-051-000	21	12	CS-0950816-SH	16	35	GAK-81008000	24	41	RE-0800000-K0	8	26
B3127-051-000	19	10	CS-1021211-SH	10	36	GAK-81009000	24	42	RE-1200000-K0	4	60
						GAK-88040000	24	38	RO-0742401-00	10	41

NUMERICAL INDEX OF PARTS

索引

PART NO 品番	PAGE 頁	REF NO	PART NO 品番	PAGE 頁	REF NO	PART NO 品番	PAGE 頁	REF NO	PART NO 品番	PAGE 頁	REF NO
RO-0922702-00	22	15	SS-6121050-SP	10	63	SS-8150920-SP	6	37	101-17109	16	8
SB-1200002-00	4	65	SS-6121210-SP	16	46	SS-8151150-SP	10	57	101-17851	16	19
SD-0470281-SP	19	8	SS-6121210-TP	26	10	SS-8151150-SP	12	6	101-19204	18	9
SD-0470281-SP	20	8	SS-6121212-TP	24	10	SS-8151150-SP	12	7	101-19402	18	13
SD-0470281-SP	21	8	SS-6121212-TP	24	23	SS-8151150-SP	12	8	101-19709	18	16
SD-0640322-TP	4	54	SS-6121212-TP	26	23	SS-8151230-SP	4	58	101-19907	18	17
SD-0640322-TP	4	55	SS-6121610-TP	6	31	SS-8151550-SP	4	10	101-20004	18	18
SD-0640325-SP	16	58	SS-6121610-TP	6	32	SS-8151550-SP	8	12	101-24204	19	12
SD-0720331-SP	18	22	SS-6121610-TP	10	58	SS-8152030-SP	16	6	101-24204	20	12
SD-0720331-SP	24	21	SS-6121610-TP	10	61	SS-8660530-TP	12	25	101-24204	22	29
SD-0720331-SP	24	37	SS-6151040-SP	16	45	SS-8660610-TP	4	33	101-24303	19	16
SD-0720331-SP	26	21	SS-6661110-SP	16	3	SS-8660610-TP	10	37	101-24303	20	16
SD-0720331-SP	26	37	SS-6661110-SP	4	49	SS-8660610-TP	10	40	101-24501	19	5
SD-0790361-SP	24	33	SS-6661110-SP	10	64	SS-8660810-TP	10	73	101-24501	20	5
SD-0790361-SP	26	33	SS-7090520-SP	2	13	SS-8660810-TP	12	9	101-24501	21	5
SD-0790601-SP	10	56	SS-7090520-SP	2	43	SS-8661012-TP	16	43	101-61206	18	4
SD-0800422-CP	10	44	SS-7090520-SP	19	31	SS-8661030-SP	4	66	101-61305	18	10
SD-0800481-SP	8	37	SS-7090520-SP	20	31	SS-8661040-TP	10	72	102-01200	2	20
SD-0900701-TP	6	25	SS-7090520-SP	21	27	SS-8680540-SP	4	27	102-04709	6	5
SD-0900701-TP	10	43	SS-7090530-SP	24	36	SS-8680730-SP	4	28	102-07116	10	32
SK-3241601-SC	30	27	SS-7090530-SP	26	36	SS-8681650-TP	4	26	102-07405	10	30
SK-3311600-SE	30	32	SS-7090710-SP	10	52	SS-8681950-SP	4	59	102-12009	18	15
SK-3482500-SC	26	56	SS-7091110-TP	8	39	SS-9111010-SP	2	32	103-01307	6	3
SK-3513200-SC	24	55	SS-7091110-TP	28	24	SS-9111010-SP	18	26	103-01950	2	1
SK-3513200-SC	30	34	SS-7110410-SP	28	18	SS-9151160-CP	24	28	103-05001	4	1
SL-4030691-SC	26	55	SS-7110510-SP	8	23	SS-9151160-CP	26	28	103-05100	4	3
SL-4041091-SC	24	44	SS-7110510-SP	10	66	SS-9151440-CP	10	12	103-05159	4	2
SL-4041291-SC	24	59	SS-7110510-SP	19	36				103-08203	6	2
SM-3031401-SE	30	23	SS-7110510-SP	30	8	TA-1250406-RO	2	27	103-10712	8	30
SM-4032501-SB	26	54	SS-7110710-SP	2	34	TA-1250406-RO	2	47	103-11504	24	31
SM-4040601-SC	32	22	SS-7110710-SP	10	65	TA-1250504-RO	2	21	103-11504	26	31
SM-4061001-SB	26	53	SS-7110710-SP	18	28	TA-1250504-RO	2	23	103-11801	24	35
SM-6020450-TP	16	51	SS-7110710-SP	19	40	TA-1250504-RO	2	24	103-11801	26	35
SM-6040552-TP	28	21	SS-7110710-SP	20	35	TA-1250504-RO	2	28	103-12106	24	30
SM-6040802-TP	12	23	SS-7110710-SP	21	31	TA-1270502-RO	2	26	103-12106	26	30
SM-6061602-TP	10	53	SS-7110710-SP	27	8	TA-2100904-RO	2	22	103-12213	24	32
SM-6061602-TP	12	21	SS-7110720-SP	31	6	TA-2351004-RO	2	25	103-12213	26	32
SM-6081802-TP	24	13	SS-7110720-SP	6	38	TA-2351004-RO	2	46	103-15000	10	1
SM-6081802-TP	26	13	SS-7110840-SP	8	24				103-15109	10	2
SM-8040402-TP	16	52	SS-7110910-SP	2	29	WP-0320501-SC	30	26	103-15208	10	3
SM-8050502-TP	10	68	SS-7110910-SP	2	30	WP-0370316-SD	8	42	103-15505	10	5
SM-8050502-TP	24	11	SS-7110910-SP	2	44	WP-0371026-SD	6	26	103-20505	19	7
SM-8050502-TP	26	11	SS-7110910-SP	6	35	WP-0430800-SC	32	24	103-20703	19	35
SM-8060802-TP	4	61	SS-7110910-SP	10	59	WP-0430801-SC	24	60	103-21602	27	1
SM-8061002-TP	4	22	SS-7111140-SP	27	9	WP-0482086-SD	8	20	103-21701	27	2
SM-9061850-SC	24	43	SS-7111310-SP	8	40	WP-0501016-SD	16	18	103-55055	20	6
SS-1092810-SP	14	42	SS-7111310-TP	6	34	WP-0501016-SD	16	57	104-39008	2	15
SS-2090520-SL	2	35	SS-7111310-TP	10	67	WP-0501016-SD	18	7	105-02300	22	20
SS-2090520-SL	2	36	SS-7121410-SP	4	67	WP-0501016-SD	18	32	105-03605	4	43
SS-2090520-SL	2	37	SS-7151210-SP	18	24	WP-0501016-SD	18	33	105-09701	8	28
SS-2090810-SP	28	8	SS-7151210-SP	18	25	WP-0621016-SD	10	13	105-28800	30	10
SS-2110920-TP	16	13	SS-7151210-SP	18	27	WP-0621016-SD	18	30	105-29600	30	15
SS-3090610-SP	2	38	SS-7151610-SP	16	44	WP-0650876-SD	6	36	105-29808	32	12
SS-4110815-SP	10	62	SS-7620750-SP	18	5	WP-0651056-SD	10	54	105-39906	30	16
SS-5110810-SP	28	6	SS-7621040-SP	8	25	WP-0651056-SD	12	22	106-18304	22	9
SS-6090620-SP	22	21	SS-7621040-SP	18	6	WP-0753016-SZ	16	9	107-04104	22	23
SS-6090620-SP	28	7	SS-7621040-TP	22	16	WP-1021016-SD	24	24	107-04153	22	22
SS-6092120-SP	6	33	SS-7681750-TP	4	25	WP-1021016-SD	26	24	107-23104	14	14
SS-6110480-SP	2	14	SS-7681750-TP	4	56	WS-0310002-KR	19	37	107-23104	14	27
SS-6110480-SP	16	49	SS-8080660-TP	28	11	WS-0410002-KN	32	23	107-23104	14	40
SS-6110480-SP	24	27	SS-8090410-SP	4	57	WS-0631510-KP	18	31	107-41759	32	16
SS-6110480-SP	26	27	SS-8110410-TP	16	27	WT-0530002-KS	31	7	107-48101	30	25
SS-6110520-TP	6	30	SS-8110410-TP	16	36				107-59603	14	43
SS-6110610-TP	30	6	SS-8110410-TP	16	59	100-04109	31	4	107-59603	32	8
SS-6110610-TP	30	7	SS-8110422-TP	22	7	100-88003	22	24	107-72952	30	18
SS-6110610-TP	30	9	SS-8110510-SP	16	53	101-06102	10	26	107-74008	2	6
SS-6110710-SP	10	60	SS-8110520-TP	16	54	101-07407	18	34	107-83157	34	41
SS-6111010-SP	16	11	SS-8110710-SP	16	12	101-07506	10	34	107-83256	34	42
SS-6111140-SP	2	31	SS-8111610-SP	22	19	101-07902	10	11	107-83306	28	22
SS-6111140-SP	16	55	SS-8150310-SP	8	31	101-11904	12	19	107-83355	28	19
SS-6111140-SP	19	38	SS-8150510-TP	4	62	101-12001	12	16	107-83355	34	43
SS-6111140-SP	31	5	SS-8150710-SP	12	24	101-12100	12	17	110-71701	8	32
SS-6120940-SP	16	56	SS-8150710-TP	12	28	101-12209	12	18	110-71800	8	35
SS-6121010-SP	16	47	SS-8150760-TP	4	31	101-16606	16	2	110-72204	19	21
SS-6121030-SP	22	17	SS-8150822-TP	4	30	101-16804	16	4	110-72204	20	21
			SS-8150912-TH	4	29	101-16903	16	5	110-72204	21	17

NUMERICAL INDEX OF PARTS

索引

PART NO 品番	PAGE 頁	REF NO	PART NO 品番	PAGE 頁	REF NO	PART NO 品番	PAGE 頁	REF NO	PART NO 品番	PAGE 頁	REF NO
110-72402	19	15	230-03502	12	27	230-16009	34	4	230-26404	14	13
110-72402	20	15	230-03502	12	30	230-16108	28	2	230-26404	14	26
111-55108	30	29	230-03601	10	22	230-16108	34	7	230-26404	14	39
111-55207	30	30	230-03700	10	24	230-16751	34	37	230-26503	14	7
111-57567	30	33	230-03809	10	27	230-16850	34	39	230-26602	14	10
135-16604	10	50	230-03908	10	46	230-16900	28	3	230-27063	14	18
135-16703	10	49	230-04005	10	47	230-16959	34	38	230-27063	14	31
135-19202	10	51	230-04104	6	22	230-17056	34	36	230-27105	14	20
180-35006	24	50	230-04104	10	48	230-17155	34	35	230-27154	14	19
180-35105	24	51	230-04203	12	1	230-17254	34	34	230-28004	14	33
180-35204	24	52	230-04302	12	3	230-17502	28	10	230-28053	14	29
			230-04500	12	12	230-17551	28	9	230-28061	14	32
210-26307	10	33	230-04609	12	13	230-17551	34	32	230-29457	34	15
210-48707	8	14	230-04708	12	29	230-17650	34	30	230-29556	34	14
210-55009	10	31	230-04906	12	15	230-17759	34	29	230-29655	34	18
213-79003	30	20	230-05002	16	14	230-17858	34	28	230-39159	14	16
214-27307	12	2	230-05051	16	1	230-17908	34	33	230-41304	12	14
225-37658	22	2	230-05101	16	21	230-18005	34	31			
225-38151	22	4	230-05200	16	22	230-18609	28	13	400-16538	6	1
225-38300	22	5	230-05309	16	39	230-18658	28	12	400-24970	26	39
225-38409	22	6	230-05358	16	38	230-18658	34	13	400-25299	30	19
226-02601	2	4	230-05507	16	23	230-18757	34	12	400-25300	30	22
226-03708	2	39	230-05606	16	20	230-18856	34	11	400-25359	26	51
226-03906	4	52	230-05804	16	28	230-18955	34	10	400-25467	10	75
226-09200	10	4	230-05804	32	13	230-19250	34	16	400-26920	32	17
226-09606	10	6	230-05903	16	29	230-19409	28	14	400-32259	2	2
226-10109	10	28	230-05903	32	14	230-19854	34	17			
226-10406	10	29	230-06000	16	30	230-20001	28	15			
226-11602	4	64	230-06000	32	15	230-20001	34	23			
226-11651	4	63	230-06109	16	31	230-20100	34	21			
226-17609	19	27	230-06208	16	32	230-20209	28	16			
226-17609	20	27	230-06307	16	33	230-20209	34	26			
226-17609	21	23	230-06406	19	1	230-20308	34	25			
226-18904	19	28	230-06406	20	1	230-20407	28	17			
226-18904	19	29	230-06406	21	1	230-20407	34	27			
226-18904	20	28	230-06505	8	1	230-20605	34	20			
226-18904	20	29	230-06604	8	3	230-20704	34	19			
226-18904	21	24	230-06703	8	4	230-21009	34	24			
226-18904	21	25	230-06802	8	5	230-21405	34	22			
228-14008	14	15	230-06901	8	6	230-21900	16	40			
228-14008	14	28	230-07008	6	39	230-22007	16	7			
228-14008	14	41	230-07107	8	13	230-22106	12	10			
229-04106	10	39	230-07206	8	16	230-22205	12	11			
229-04155	10	38	230-07305	10	25	230-22353	20	3			
229-12109	10	18	230-07404	2	3	230-22502	28	23			
229-33006	32	2	230-07503	28	4	230-22551	28	20			
229-51552	31	10	230-07602	28	5	230-22551	34	45			
229-58458	32	25	230-07750	19	6	230-22759	34	44			
230-00656	2	9	230-07768	19	3	230-22957	34	40			
230-00805	2	10	230-07859	21	6	230-23153	34	48			
230-00904	2	11	230-07867	21	3	230-23351	34	49			
230-01001	4	5	230-08006	4	20	230-23559	34	46			
230-01100	4	23	230-08055	4	19	230-23658	34	47			
230-01209	4	24	230-08105	12	20	230-23757	34	50			
230-01308	4	35	230-08303	6	8	230-25000	14	2			
230-01407	4	36	230-08402	18	8	230-25000	14	17			
230-01506	4	37	230-09509	10	55	230-25000	14	30			
230-01605	4	44	230-09608	8	22	230-25059	14	1			
230-01704	4	47	230-09756	22	3	230-25158	14	3			
230-01803	4	50	230-09764	22	1	230-25208	14	5			
230-01902	4	51	230-12602	30	17	230-25257	14	4			
230-02108	6	4	230-12701	30	11	230-25307	14	11			
230-02207	6	6	230-12859	30	1	230-25307	14	24			
230-02306	6	9	230-12909	30	2	230-25307	14	37			
230-02405	6	10	230-13006	30	3	230-25802	14	6			
230-02504	6	17	230-13105	30	4	230-25802	14	21			
230-02603	6	18	230-14608	27	12	230-25802	14	34			
230-02702	6	19	230-14806	16	24	230-25901	14	12			
230-02801	8	33	230-15001	28	1	230-25901	14	25			
230-02959	8	41	230-15001	34	5	230-25901	14	38			
230-03007	8	15	230-15100	34	3	230-26107	14	8			
230-03106	10	7	230-15258	34	9	230-26107	14	22			
230-03254	10	8	230-15357	34	8	230-26107	14	35			
230-03304	10	10	230-15407	34	2	230-26206	14	9			
230-03353	10	9	230-15506	34	1	230-26206	14	23			
230-03403	10	14	230-15803	34	6	230-26206	14	36			

# JUKI®

## JUKI CORPORATION

MARKETING & SALES H.Q.  
8-2-1, KOKURYO-CHO, CHOFU-SHI  
TOKYO 182-8655, JAPAN  
PHONE : (81)3-3480-2357, 2358  
FAX : (81)3-3430-4909, 4914

Copyright © 1998-2005 JUKI CORP.  
本書の内容を無断で転載、複写することを  
禁止します。  
All rights reserved throughout the world.

## JUKI 株式会社

〒182-8655 東京都調布市国領町8-2-1  
TEL. 03-3480-1111(代表)

営業本部  
TEL. 03-3480-2357(ダイヤルイン)

お問い合わせ、ご相談は  
To order or for further  
information,  
please contact:

※このパーツリストは商品改良のため予告なく変更する事があります。  
\*The description covered in this parts list is subject to change for improvement of the commodity without notice.  
※このパーツリストは、2005年9月 現在の商品仕様で編集したものです。  
\*This parts list is edited in accordance with the product specifications as of September 2005.

Printed in Japan