

**JUKI**

**MOR - 2500N**  
**MOU - 2500N**  
**Subclasses**

**MOR - 2504N**  
**MOR - 2505N**  
**MOR - 2514N**  
**MOR - 2516N**  
**MOR - 2543N**  
**MOR - 2545N**  
**MOU - 2504N**  
**MOU - 2512N**  
**MOU - 2514N**  
**MOU - 2516N**

**PARTS LIST**

---





# HOW TO MAKE USE OF THIS PARTS LIST

## パーツリストの見方

1. The part numbers of parts shown in the figure indicate the corresponding numbers (Ref. No.) shown by the Index.  
 図に示された部品の品番は、図にふられているNo.(Ref.No.)に対応するインデックスによって、その品番がわかります。

### 2. Explanation of codes 記号の説明

#### 1) Codes on the "Note" column "注記" 欄の記号

- ① \*..... means this part is changed from the previous parts list.  
 ① \*..... 前回のパーツリストに対して今回変更された部品を意味します。
- ② #01..... refer to the "Note" explanation at bottom of page.  
 ② #01..... ページ下の "注記" の説明を参照して下さい。

#### 2) Codes on the "E.C. (Engineering change)" column "変更年月" 欄の記号

- ① A.10/83.... Added from October, 1983  
 ① A.10/83.... 1983年10月より追加された。
- ② D.10/83.... Obsoleted from October, 1983  
 ② D.10/83.... 1983年10月より削除された。

#### ③ When previous parts (Obsoleted part) and new parts (Added parts) are not interchangeable with each other: 部品の互換性がない変更の場合

In this case, even obsoleted part (D.) can be ordered with the obsoleted part number, so select the parts with changed dates and place your orders.  
 この場合は削除(D)された品番でもご注文できますから、変更年月により、いずれかの部品を選択してご注文下さい。

Example (例)

| Ref. No. | Note 注記 | Part No. 品番     | Description | E.C. 変更年月 | 品名            | Amt. Req. 数量 |
|----------|---------|-----------------|-------------|-----------|---------------|--------------|
| 1        | *       | B1401-100-000   | Needle bar  | D.10/83   | ハリポー          | -            |
| 1-1      | *       | B1401-100-000-A | Needle bar  | A.10/83   | ハリポー          | 1            |
| 2        | *       | B1105-200-000   | Frame cover | D.10/83   | B1105-300-000 | -            |
|          | *       | B1105-300-000   | Frame cover | A.10/83   | フレームカバー       | 1            |

#### ④ In case when previous parts and new part are interchangeable with each other: 部品の互換性がある場合の変更

In this case the new part number is replaced on the "品名 (Japanese)" column of the previous parts, so please order by the new part number.  
 この場合は、旧部品の和文品名欄にそれにかわる新しい品番が記入してありますので、新しい品番でご注文下さい。

#### ⑤ C.10/83

|   |   |                           |             |         |                          |   |
|---|---|---------------------------|-------------|---------|--------------------------|---|
| 1 | * | B1105-500-000             | Frame cover | C.10/83 | <del>B1105-600-000</del> | 1 |
|   |   | ↑<br>Correct No.<br>正しい品番 |             |         | ↑<br>Wrong No.<br>誤り品番   |   |

Please order by the correct part number.  
 正しい品番でご注文下さい。

- ⑥ M.10/83 .... The amount required is changed from October, 1983  
 The new amount required is shown in the "Amt. Req." column.  
 ⑥ M.10/83 .... 1983年10月より数量が変更になった。この場合数量欄には新しい数量が表示してあります。

#### 3) Codes on the "Amt. Req." column "数量" 欄の記号

- ① 2 ..... Indicates amount required is 2.  
 ① 2 ..... 数量、2個を表わします。
- ② 2.0 ..... Indicates length in meters. (unit is meter)  
 ② 2.0 ..... 長さ、2メートルを表わします。(単位はメートルです)
- ③ - ..... Indicates parts obsoleted from the parts list.  
 ③ - ..... このパーツリストから削除された部品です。
- ④ (1) ..... Indicates sub parts which construct the assembly part.  
 Assembly part is shown as "asm." and クミ in Japanese, in the "Description" column.  
 ④ (1) ..... 組部品を構成している子部品を表わします。組部品は品名欄に英文で "asm." 和文でクミと表示してあります。

### When Ordering The Spare Parts:

In order to ensure that we deliver the correct parts to you, please clearly state when ordering the corresponding PART NUMBER (ex. B1109-012-A00) and also the PARTS LIST NUMBER (ex. 0010-01, given at the top right of the cover) or the MACHINE SERIAL NUMBER, because there are some parts which have been changed.

#### 補用部品注文の際のご注意

このパーツリストに記載されている補用部品をご注文の際は、部品の番号(例えば、B1109-012-A00)でご注文下さい。合わせて、ご覧のパーツリストの管理番号(表紙右下、例えば、No.0010-01)又は、機械番号をご連絡頂ければ幸いです。又、改良のため部品の一部が変更になる場合がありますのでご了承下さい。

# CONTENTS

## 目 次

|     |                                                                   |    |
|-----|-------------------------------------------------------------------|----|
| 1.  | MOR-2504N-OF4-300 .....                                           | 1  |
| 2.  | MOR-2504N-OF6-500 .....                                           | 1  |
| 3.  | MOR-2514N-BD4-337/M075(M076) .....                                | 2  |
| 4.  | MOR-2514N-BD6-307 .....                                           | 2  |
| 5.  | MOR-2514N-BD6-337/M075(M076) .....                                | 3  |
| 6.  | MOR-2514NE-BD4-30A .....                                          | 3  |
| 7.  | MOR-2514NE-BD6-30A .....                                          | 3  |
| 8.  | MOR-2514N-BD7-4A0/Q056, -4A0/W/Q056 .....                         | 4  |
| 9.  | MOR-2514N-BF6-307 .....                                           | 5  |
| 10. | MOR-2514N-BD6-347/L01/Q056 .....                                  | 5  |
| 11. | MOR-2516N-BD4-300 .....                                           | 6  |
| 12. | MOR-2516N-DD4-330/M075(M076) .....                                | 6  |
| 13. | MOR-2516N-DF6-330/M075(M076) .....                                | 7  |
| 14. | MOR-2516N-DF6-500 .....                                           | 9  |
| 15. | MOR-2516N-FF6-100 .....                                           | 9  |
| 16. | MOR-2516N-FF6-330/M075(M076) .....                                | 11 |
| 17. | MOR-2516N-FF6-500 .....                                           | 13 |
| 18. | MOR-2516N-RH6-100 .....                                           | 13 |
| 19. | MOR-2543N-BBD6-307 .....                                          | 15 |
| 20. | MOR-2543N-DBD6-307 .....                                          | 16 |
| 21. | THREAD STAND COMPONENTS(FOR MOR-2543N).....<br>糸立装置関係(MOR-2543N用) | 17 |
| 22. | MOU-2512N-DF6-500 .....                                           | 18 |
| 23. | MOU-2514N-BD6-307 .....                                           | 19 |
| 24. | MOU-2516N-DD4-330/M075(M076) .....                                | 20 |
| 25. | MOU-2516N-DH6-500 .....                                           | 21 |
| 26. | MOU-2516N-FF6-500 .....                                           | 22 |
| 27. | MOU-2514NE-BD4-30A .....                                          | 23 |
| 28. | MOU-2514NE-BD6-30A .....                                          | 24 |
| 29. | MOR-2505N-OD4-210/L001 .....                                      | 25 |
| 30. | MOR-2504N-0E4-300 .....                                           | 25 |
| 31. | MOR-2504NB-OD4-306 .....                                          | 25 |
| 32. | MOR-2504N-OF4-307 .....                                           | 26 |
| 33. | MOR-2504N-OD4-320 .....                                           | 26 |
| 34. | MOR-2504N-OF4-320 .....                                           | 26 |
| 35. | MOR-2504N-OG6-500 .....                                           | 27 |
| 36. | MOR-2504N-OH4-50M .....                                           | 27 |
| 37. | MOR-2514N-BE6-307 .....                                           | 28 |
| 38. | MOR-2514N-CD6-307 .....                                           | 28 |
| 39. | MOR-2514NE-BF6-30A .....                                          | 29 |
| 40. | MOR-2514NE-BD4-32A .....                                          | 29 |
| 41. | MOR-2514NE-BD6-32A .....                                          | 29 |
| 42. | MOR-2514N-BD4-327 .....                                           | 29 |
| 43. | MOR-2514N-BD6-327 .....                                           | 29 |
| 44. | MOR-2514NE-BD4-33A/M075(M076) .....                               | 30 |
| 45. | MOR-2514NE-BD6-33A/M075(M076) .....                               | 30 |

|     |                                    |    |
|-----|------------------------------------|----|
| 46. | MOR-2514N-BD7-347/W/L07/Q056 ..... | 31 |
| 47. | MOR-2514NE-BD6-34A/L01/Q056 .....  | 32 |
| 48. | MOR-2514N-BD6-3B7 .....            | 32 |
| 49. | MOR-2514N-BD6-40H .....            | 33 |
| 50. | MOR-2514N-BE6-40H .....            | 33 |
| 51. | MOR-2514N-BD6-44H/L01/Q056 .....   | 34 |
| 52. | MOR-2514N-BE6-44H/L01/Q056 .....   | 35 |
| 53. | MOR-2516N-DD6-300 .....            | 36 |
| 54. | MOR-2516N-DE4-300 .....            | 37 |
| 55. | MOR-2516N-DF4-300 .....            | 37 |
| 56. | MOR-2516N-DF6-300 .....            | 37 |
| 57. | MOR-2516N-DH6-300 .....            | 38 |
| 58. | MOR-2516N-FF6-300 .....            | 39 |
| 59. | MOR-2516NE-FH6-300 .....           | 40 |
| 60. | MOR-2516N-GE6-300 .....            | 41 |
| 61. | MOR-2545N-ED4-300 .....            | 43 |
| 62. | MOR-2543N-FBD6-307 .....           | 45 |
| 63. | MOR-2516N-DD4-320 .....            | 47 |
| 64. | MOR-2516N-DD6-320 .....            | 47 |
| 65. | MOR-2516N-DF6-320 .....            | 47 |
| 66. | MOR-2516N-DH6-320 .....            | 48 |
| 67. | MOR-2516N-FF6-320 .....            | 49 |
| 68. | MOR-2516N-RH6-320 .....            | 50 |
| 69. | MOR-2543N-DBD6-327 .....           | 51 |
| 70. | MOR-2516N-DD6-330/M075(M076) ..... | 52 |
| 71. | MOR-2516N-DD4-380 .....            | 52 |
| 72. | MOR-2516N-FF6-380 .....            | 53 |
| 73. | MOR-2516N-DH6-500 .....            | 54 |
| 74. | MOR-2516N-FH6-500 .....            | 55 |
| 75. | MOU-2504N-OD6-300 .....            | 56 |
| 76. | MOU-2504N-OF6-500 .....            | 57 |
| 77. | MOU-2504N-OH6-500 .....            | 58 |
| 78. | MOU-2514N-BE6-307 .....            | 59 |
| 79. | MOU-2516N-DD6-500 .....            | 60 |
| 80. | MOU-2516N-DF6-500 .....            | 61 |
|     | NUMERICAL INDEX OF PARTS .....     | 62 |

索引

~~~~~

{

{ Other parts related to this model. }

{ この機種に関連するパーツブックとして下記のパーツブックがあります。 }

{

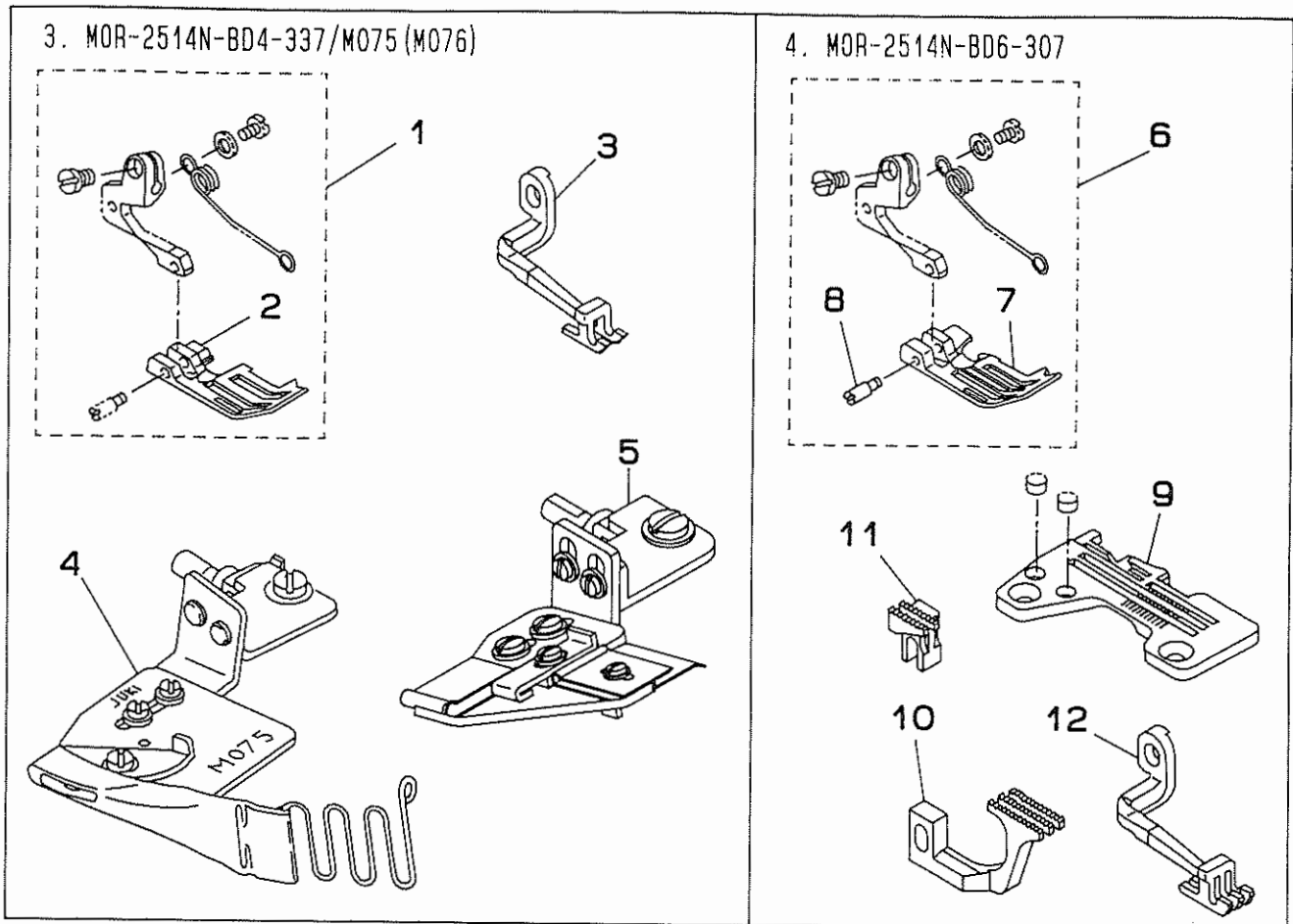
{ 1. MOR-2500N, MOU-2500N Standard model(No.0511) }

{ MOR-2500N, MOU-2500N 標準機種(No.0511) }

{

~~~~~





3. MOR-2514N-BD4-337/M075(M076)

| REF.NO | NOTE | PART NO.     | DESCRIPTION            | ヒ | ン | メ | イ | AMT. |     |
|--------|------|--------------|------------------------|---|---|---|---|------|-----|
| 1      |      | 119-34155    | PRESSER FOOT ASM.      | オ | サ | エ | ク | ミ    | 1   |
| 2      |      | 119-27506    | PRESSER FOOT           | オ | サ | エ |   |      | (1) |
| 3      |      | 119-37901    | TOP FEED DOG           | ウ | ワ | オ | ク | リ    | ハ   |
| 4      |      | MAM-0750J0A0 | PIPING FOLDER ASM. 9MM | ハ | ° | ヒ | ° | ソ    | ク   |
| 5      | #01  | MAM-0760N0A0 | PIPING GUIDE ASM. 13MM | ハ | ° | ヒ | ° | ソ    | ク   |

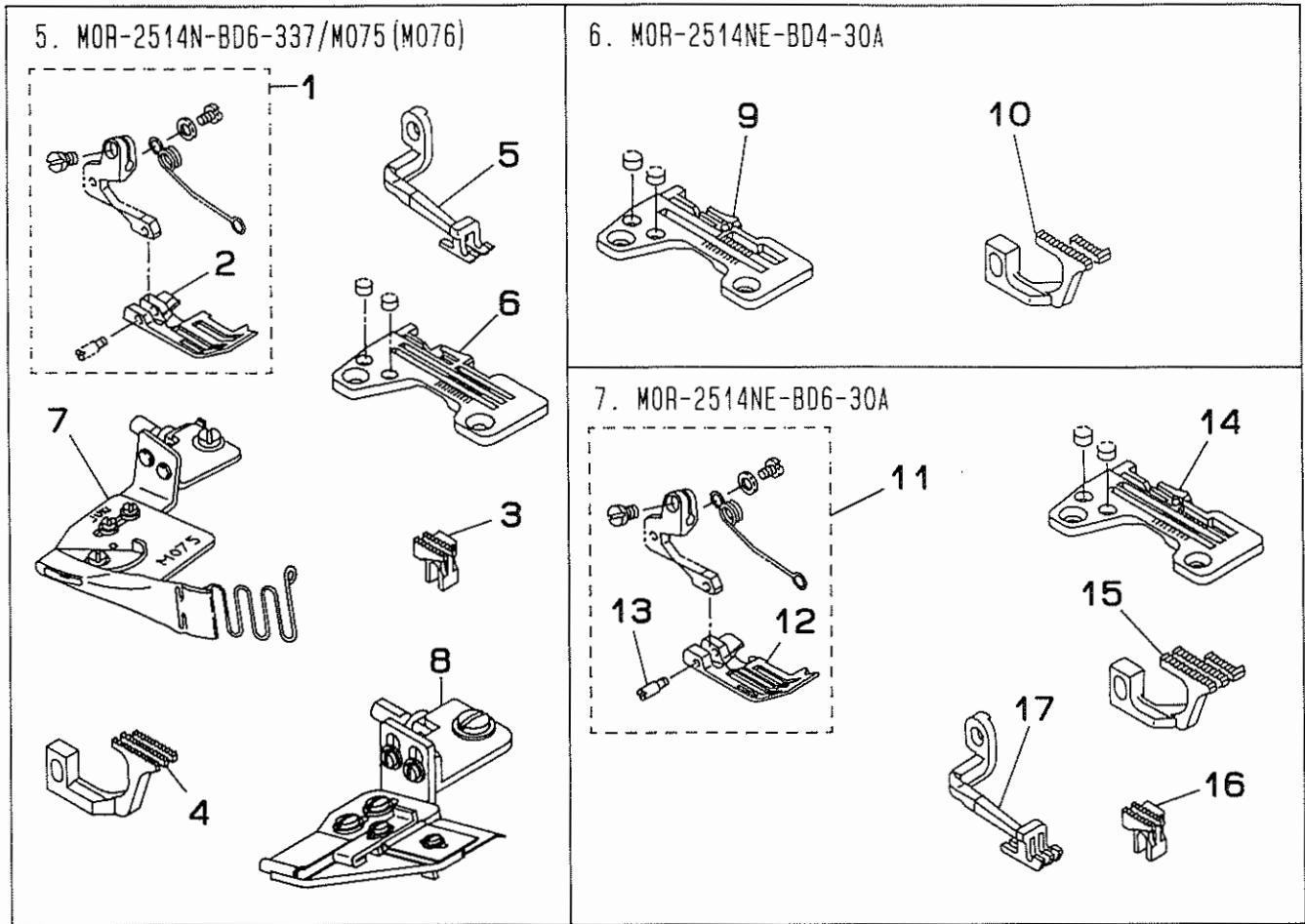
4. MOR-2514N-BD6-307

| REF.NO | NOTE | PART NO.      | DESCRIPTION           | ヒ | ン | メ | イ | AMT. |     |
|--------|------|---------------|-----------------------|---|---|---|---|------|-----|
| 6      |      | 119-32456     | PRESSER FOOT ASM.     | オ | サ | エ | ク | ミ    | 1   |
| 7      |      | 119-26300     | PRESSER FOOT          | オ | サ | エ |   |      | (1) |
| 8      |      | 119-30609     | HINGE PIN             | オ | サ | エ | ヒ | ソ    |     |
| 9      |      | R4305-H0D-E00 | THROAT PLATE          | ハ | リ | イ |   |      | 1   |
| 10     |      | 118-86504     | DIFFERENTIAL FEED DOG | フ | ク | オ | ク | リ    | ハ   |
| 11     |      | 118-82404     | MAIN FEED DOG         | シ | ユ | オ | ク | リ    | ハ   |
| 12     |      | 119-36804     | TOP FEED DOG          | ウ | ワ | オ | ク | リ    | ハ   |

Note (注記)#01.....SPECIAL ORDER PART

特別注文部品

\*ALL PART NOT MENTIONED ABOVE ARE SAME AS THOSE OF MOR-2514N-BD4-307.  
上記以外の部品は、MOR-2514N-BD4-307 と共通です。



5. MOR-2514N-BD6-337/M075(M076)

| REF.NO | NOTE | PART NO.      | DESCRIPTION            | ヒ | ン | メ | イ | AMT. |     |   |   |   |   |   |
|--------|------|---------------|------------------------|---|---|---|---|------|-----|---|---|---|---|---|
| 1      |      | 119-34155     | PRESSER FOOT ASM.      | オ | サ | エ | ク | ミ    | 1   |   |   |   |   |   |
| 2      |      | 119-27506     | PRESSER FOOT           | オ | サ | エ |   |      | (1) |   |   |   |   |   |
| 3      |      | 118-82404     | MAIN FEED DOG          | シ | ユ | オ | ク | リ    | ハ   |   |   |   |   |   |
| 4      |      | 118-86504     | DIFFERENTIAL FEED DOG  | フ | ク | オ | ク | リ    | ハ   |   |   |   |   |   |
| 5      |      | 119-37901     | TOP FEED DOG           | ウ | ワ | オ | ク | リ    | ハ   |   |   |   |   |   |
| 6      |      | R4305-HOD-E00 | THROAT PLATE           | ハ | リ | イ | タ |      | 1   |   |   |   |   |   |
| 7      |      | MAM-0750J0A0  | PIPING FOLDER ASM. 9MM | ハ | ° | イ | ° | ン    | ク   | ホ | ル | タ | - | 1 |
| 8      | #01  | MAM-0760N0A0  | PIPING GUIDE ASM. 13MM | ハ | ° | イ | ° | ン    | ク   | カ | ° | イ | ト | 1 |

6. MOR-2514NE-BD4-30A

| REF.NO | NOTE | PART NO.      | DESCRIPTION           | ヒ | ン | メ | イ | AMT. |   |    |    |   |    |   |
|--------|------|---------------|-----------------------|---|---|---|---|------|---|----|----|---|----|---|
| 9      |      | R4205-HOD-E0B | THROAT PLATE          | ハ | リ | イ | タ | (リ   | ツ | ッ  | キ) | 1 |    |   |
| 10     |      | 118-98806     | DIFFERENTIAL FEED DOG | フ | ク | オ | ク | リ    | ハ | (リ | ツ  | ッ | キ) | 1 |

7. MOR-2514NE-BD6-30A

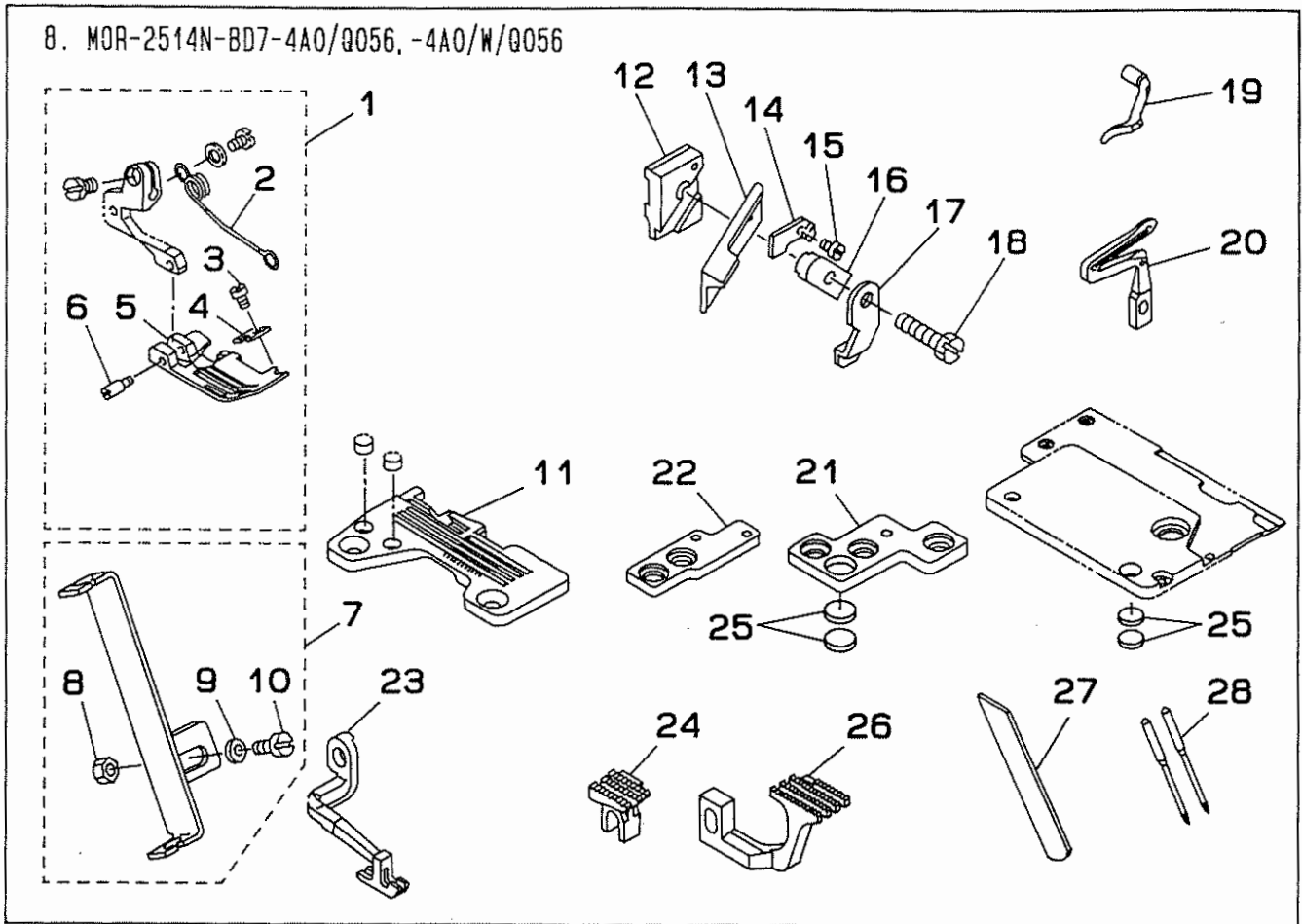
| REF.NO | NOTE | PART NO.      | DESCRIPTION           | ヒ | ン | メ | イ | AMT. |     |    |    |   |    |     |
|--------|------|---------------|-----------------------|---|---|---|---|------|-----|----|----|---|----|-----|
| 11     |      | 119-32456     | PRESSER FOOT ASM.     | オ | サ | エ | ク | ミ    | 1   |    |    |   |    |     |
| 12     |      | 119-26300     | PRESSER FOOT          | オ | サ | エ |   |      | (1) |    |    |   |    |     |
| 13     |      | 119-30609     | HINGE PIN             | オ | サ | エ | ヒ | ン    | シ   | °  | シ  | ° | ク  | (1) |
| 14     |      | R4305-HOD-E0C | THROAT PLATE          | ハ | リ | イ | タ | (リ   | ツ   | ッ  | キ) | 1 |    |     |
| 15     |      | 118-86900     | DIFFERENTIAL FEED DOG | フ | ク | オ | ク | リ    | ハ   | (リ | ツ  | ッ | キ) | 1   |
| 16     |      | 118-82404     | MAIN FEED DOG         | シ | ユ | オ | ク | リ    | ハ   |    |    | 1 |    |     |
| 17     |      | 119-36804     | TOP FEED DOG          | ウ | ワ | オ | ク | リ    | ハ   |    |    | 1 |    |     |

Note (注記) #01.....SPECIAL ORDER PART

特別注文部品

\* ALL PART NOT MENTIONED ABOVE ARE SAME AS THOSE OF MOR-2514N-BD4-307.  
上記以外の部品は、MOR-2514N-BD4-307 と共通です。

8. MOR-2514N-BD7-4A0/Q056, -4A0/W/Q056

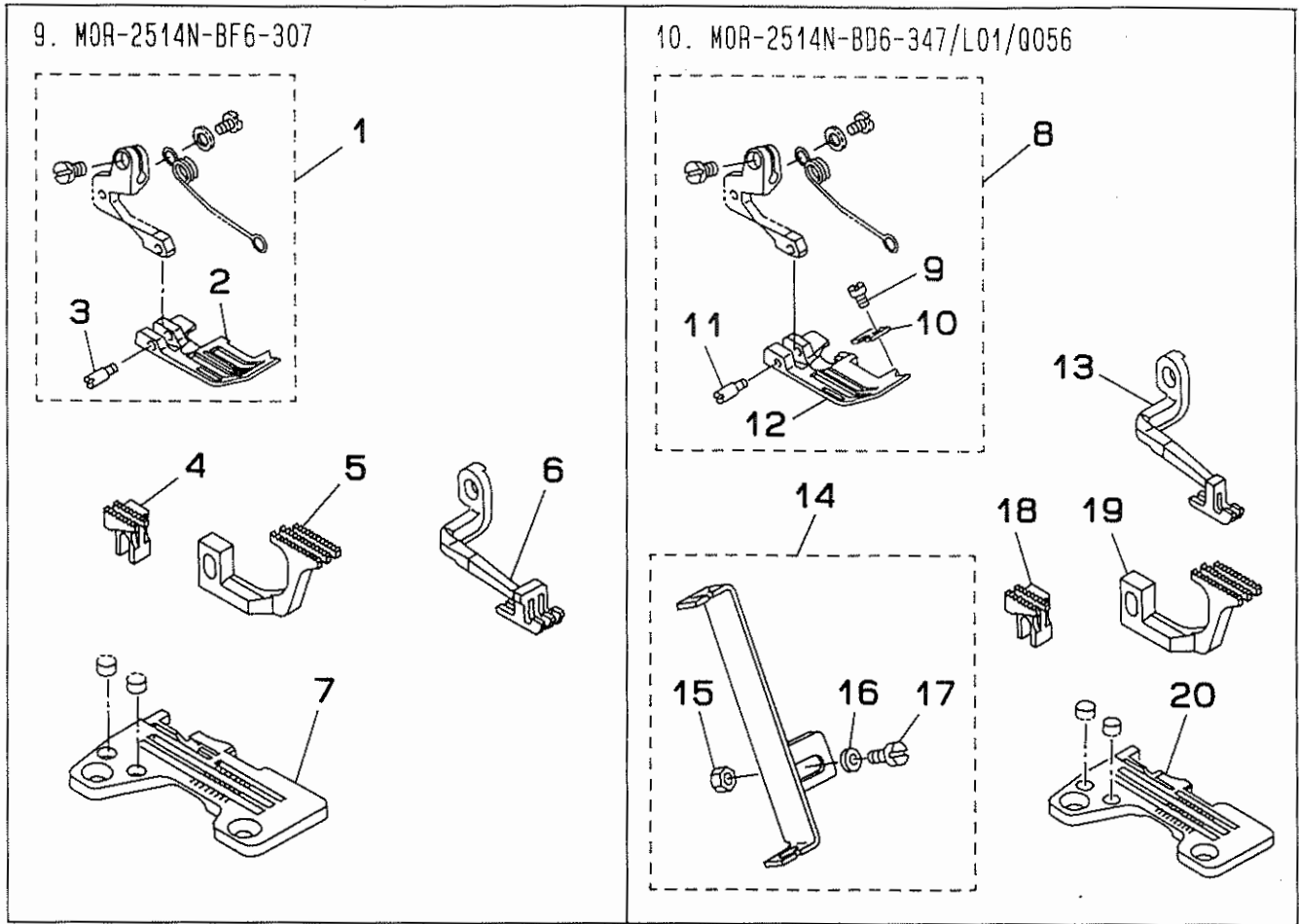


| REF.NO | NOTE | PART NO.      | DESCRIPTION               | 品名                    | AMT. |
|--------|------|---------------|---------------------------|-----------------------|------|
| 1      |      | 119-35657     | PRESSER FOOT ASM.         | オサエ クミ                | 1    |
| 2      |      | 119-31003     | PRESSER FOOT SPRING       | オサエセンハネ               | (1)  |
| 3      |      | SS-7060310-SP | SCREW 3/32-56 L=3         | マルヒラネジ 3/32-56 L=3    | (1)  |
| 4      |      | 119-31904     | TAPE GUIDE                | モンカッターフカイト            | (1)  |
| 5      |      | 119-29106     | PRESSER FOOT              | オサエ                   | (1)  |
| 6      |      | 119-30609     | HINGE PIN                 | オサエヒンジシク              | (1)  |
| 7      |      | MAQ-056010A0  | TAPE GUIDE ASM.           | テープアンナイ クミ            | 1    |
| 8      |      | NS-6090310-SP | NUT 9/64-40               | ロツカクナツト 9/64-40       | (1)  |
| 9      |      | WP-0371016-SD | WASHER 3.7X8X1            | ヒラサカネ 3.7X8X1         | (1)  |
| 10     |      | SS-7090910-SP | SCREW 9/64-40 L= 8.5      | マルヒラネジ 9/64-40 L=8.5  | (1)  |
| 11     |      | R4405-H0D-E00 | THROAT PLATE              | ハリイタ                  | 1    |
| 12     | #01  | 115-98000     | UPPER KNIFE SUPPORT       | ウワメスササエ               | 1    |
| 13     | #01  | B4111-804-00E | UPPER KNIFE               | チヨ-ユ- ナミカッターワメス       | 1    |
| 14     | #01  | 115-65702     | WASHER                    | ウワメスササエ サカネ           | 1    |
| 15     | #01  | SS-4060310-SP | SCREW 3/32-56 L=2.5       | ナヒネジ 3/32-56 L=2.5    | 1    |
| 16     | #01  | 115-65504     | UPPER KNIFE PRESSER PLATE | ウワメスササエ               | 1    |
| 17     | #01  | 118-48405     | UPPER KNIFE COVER         | ウワメスカハ                | 1    |
| 18     | #01  | SS-9111610-SP | SCREW 11/64-40 L=16       | ロツカクホルト 11/64-40 L=16 | 1    |
| 19     |      | 118-88203     | UPPER LOOPER              | ウワルハ                  | 1    |
| 20     |      | 119-99703     | LOWER LOOPER              | シタルハ                  | 1    |
| 21     |      | 118-93401     | THROAT PLATE BASE (A)     | ハリイタアイ A              | 1    |
| 22     |      | 118-93500     | THROAT PLATE BASE (B)     | ハリイタアイ B              | 1    |
| 23     |      | 119-39501     | UPPER FEED DOG            | ウワオクリハ                | 1    |
| 24     |      | 118-83501     | MAIN FEED DOG             | シユオクリハ                | 1    |
| 25     |      | B1154-704-000 | SPACER                    | ヌノタイ ホ-ジセン スパ-サ       | 4    |
| 26     |      | B1657-814-BOF | DIFFERENTIAL FEED DOG     | フクオクリハ                | 1    |
| 27     |      | 118-97501     | LOWER KNIFE               | シタメス B                | 1    |
| 28     |      | MDC-270B1400  | NEEDLE DCX27 #14          | ハリ DCX27 #14          | 2    |

Note (注記) #01.....FOR MOR-2514N-BD7-4A0/W/Q056

MOR-2514N-BD7-4A0/W/Q056 用

\* ALL PART NOT MENTIONED ABOVE ARE SAME AS THOSE OF MOR-2514N-BD4-307.  
上記以外の部品は、 MOR-2514N-BD4-307 と共通です。



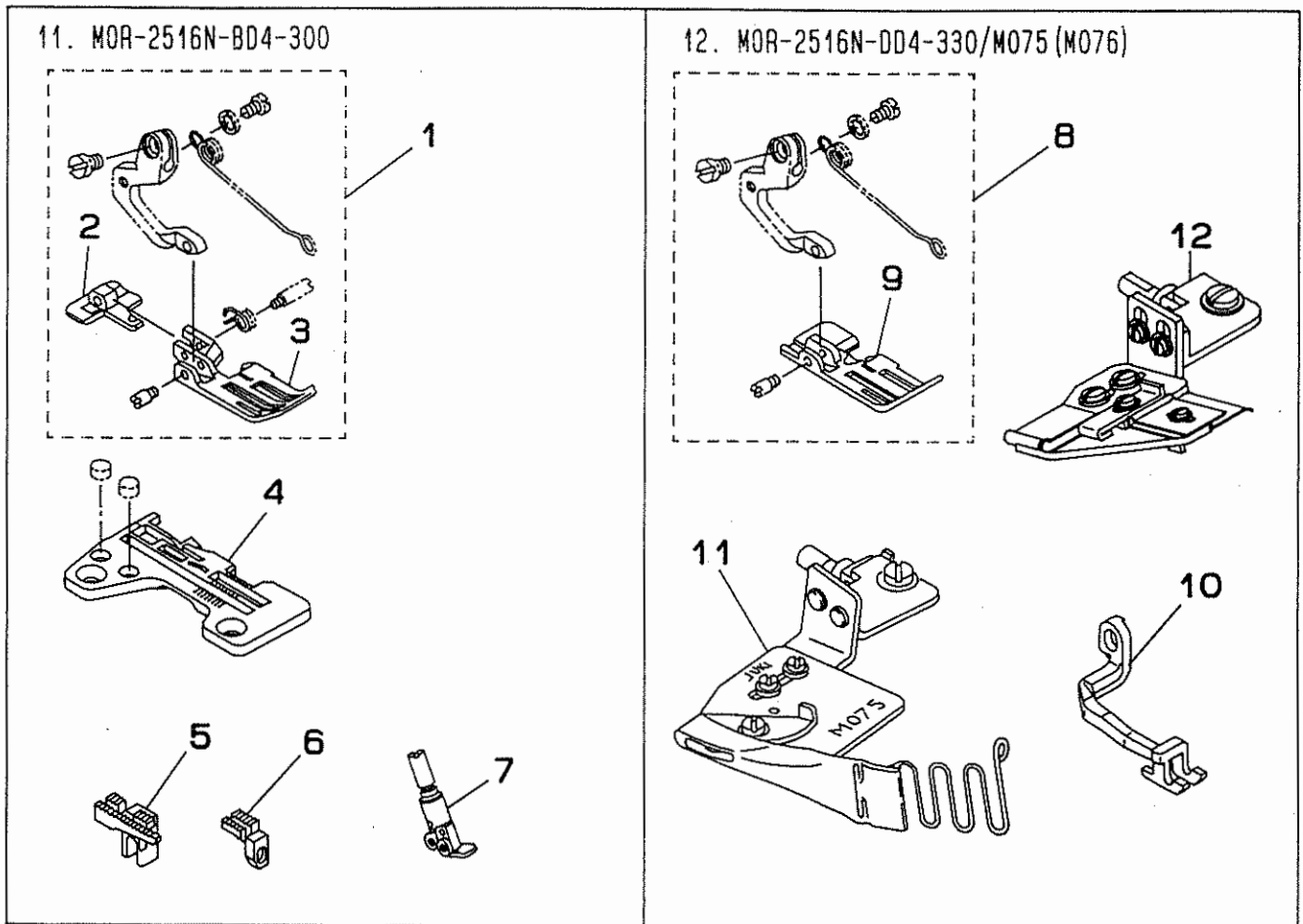
9. MOR-2514N-BF6-307

| REF.NO | NOTE | PART NO.      | DESCRIPTION           | ヒ  | ン    | メ  | イ | AMT. |
|--------|------|---------------|-----------------------|----|------|----|---|------|
| 1      |      | 119-32654     | PRESSER FOOT ASM.     | オサ | クミ   |    |   | 1    |
| 2      |      | 119-26508     | PRESSER FOOT          | オサ |      |    |   | (1)  |
| 3      |      | 119-30609     | HINGE PIN             | オサ | ヒンジ  | シク |   | (1)  |
| 4      |      | 118-82404     | MAIN FEED DOG         | シユ | オクリハ |    |   | 1    |
| 5      |      | 118-86504     | DIFFERENTIAL FEED DOG | フク | オクリハ |    |   | 1    |
| 6      |      | 119-36804     | TOP FEED DOG          | ウワ | オクリハ |    |   | 1    |
| 7      |      | R4305-HOF-E00 | THROAT PLATE          | ハリ | イタ   |    |   | 1    |

10. MOR-2514N-BD6-347/L01/Q056

| REF.NO | NOTE | PART NO.      | DESCRIPTION             | ヒ  | ン         | メ       | イ         | AMT. |
|--------|------|---------------|-------------------------|----|-----------|---------|-----------|------|
| 8      |      | 119-34551     | PRESSER FOOT ASM. (L01) | オサ | クミ (L-01) |         |           | 1    |
| 9      |      | SS-7060310-SP | SCREW 3/32-56 L=3       | マル | ヒラネジ      | 3/32-56 | L=3       | (1)  |
| 10     |      | 119-31805     | TAPE GUIDE PLATE        | テ  | プ         | ガイ      | ト         | (1)  |
| 11     |      | 119-30609     | HINGE PIN               | オサ | ヒンジ       | シク      |           | (1)  |
| 12     |      | 119-27902     | PRESSER FOOT            | オサ | (L-01)    |         |           | (1)  |
| 13     |      | 119-39204     | TOP FEED DOG (M01)      | ウワ | オクリハ      | (M-01)  |           | 1    |
| 14     |      | MAQ-056010A0  | TAPE GUIDE ASM.         | テ  | プ         | アン      | ナイ        | クミ   |
| 15     |      | NS-6090310-SP | NUT 9/64-40             | ロツ | カク        | ナツ      | 9/64-40   | (1)  |
| 16     |      | WP-0371016-SD | WASHER 3.7X8X1          | ヒラ | サ         | カ       | ネ 3.7X8X1 | (1)  |
| 17     |      | SS-7090910-SP | SCREW 9/64-40 L= 8.5    | マル | ヒラネジ      | 9/64-40 | L=8.5     | (1)  |
| 18     |      | 118-82404     | MAIN FEED DOG           | シユ | オクリハ      |         |           | 1    |
| 19     |      | 118-86504     | DIFFERENTIAL FEED DOG   | フク | オクリハ      |         |           | 1    |
| 20     |      | R4305-HOD-E00 | THROAT PLATE            | ハリ | イタ        |         |           | 1    |

Note (注記)\* ALL PART NOT MENTIONED ABOVE ARE SAME AS THOSE OF MOR-2514N-BD4-307.  
 上記以外の部品は、MOR-2514N-BD4-307 と共通です。



11. MOR-2516N-BD4-300

| REF.NO | NOTE | PART NO.      | DESCRIPTION        | ヒ  | ン | メ  | イ  | AMT. |
|--------|------|---------------|--------------------|----|---|----|----|------|
| 1      |      | 119-32753     | PRESSER FOOT ASM.  | オサ | ク | ミ  |    | 1    |
| 2      |      | 119-29601     | REAR PRESSER FOOT  | ウシ | ロ | オサ |    | (1)  |
| 3      |      | 119-26607     | PRESSER FOOT       | オサ |   |    |    | (1)  |
| 4      |      | R4505-H0D-D00 | THROAT PLATE       | ハリ | イ |    |    | 1    |
| 5      |      | 118-82602     | MAIN FEED DOG      | シ  | ユ | オク | リハ | 1    |
| 6      |      | 118-87304     | AUXILIARY FEED DOG | ホ  | シ | ヨ  | オク | リハ   |
| 7      |      | 118-70151     | NEEDLE CLAMP ASM.  | ニ  | シ | ユ  | ウカ | ン    |
|        |      |               |                    | ハリ | ト | メ  | ク  | ミ    |

12. MOR-2516N-DD4-330/M075(M076)

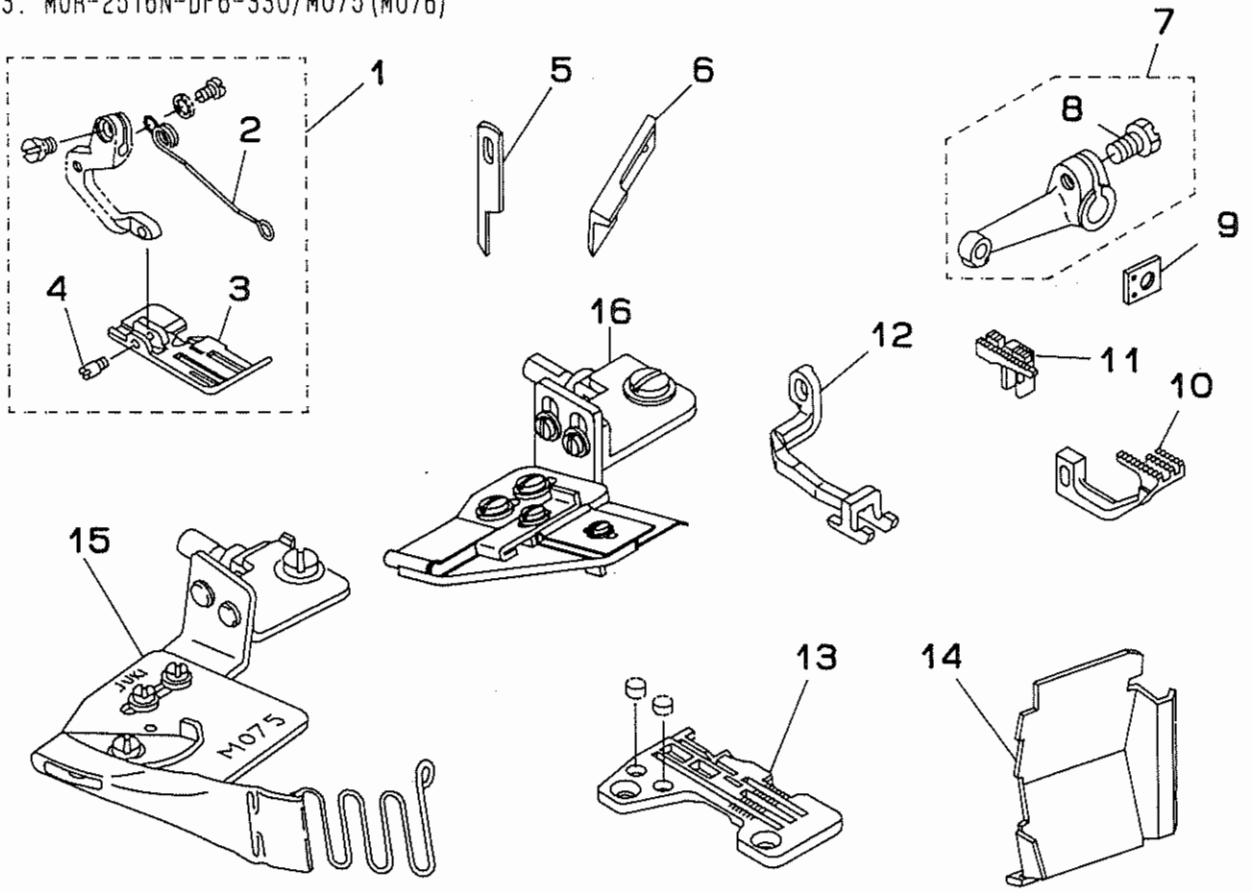
| REF.NO | NOTE | PART NO.     | DESCRIPTION            | ヒ  | ン | メ  | イ  | AMT. |
|--------|------|--------------|------------------------|----|---|----|----|------|
| 8      |      | 119-34254    | PRESSER FOOT ASM.      | オサ | ク | ミ  |    | 1    |
| 9      |      | 119-27605    | PRESSER FOOT           | オサ |   |    |    | (1)  |
| 10     |      | 119-38008    | TOP FEED DOG           | ウ  | ソ | オク | リハ | 1    |
| 11     |      | MAM-0750J0A0 | PIPING FOLDER ASM. 9MM | ハ  | イ | ソ  | ク  | ホ    |
|        |      |              |                        | ル  | タ | メ  |    | 1    |
| 12     | #01  | MAM-0760N0A0 | PIPING GUIDE ASM. 13MM | ハ  | イ | ソ  | ク  | カ    |
|        |      |              |                        | イ  | ト |    |    | 1    |

Note (注記) #01.....SPECIAL ORDER PART

特別注文部品

\* ALL PART NOT MENTIONED ABOVE ARE SAME AS THOSE OF MOR-2516N-DD4-300.  
上記以外の部品は、MOR-2516N-DD4-300 と共通です。

13. MOR-2516N-DF6-330/M075 (M076)



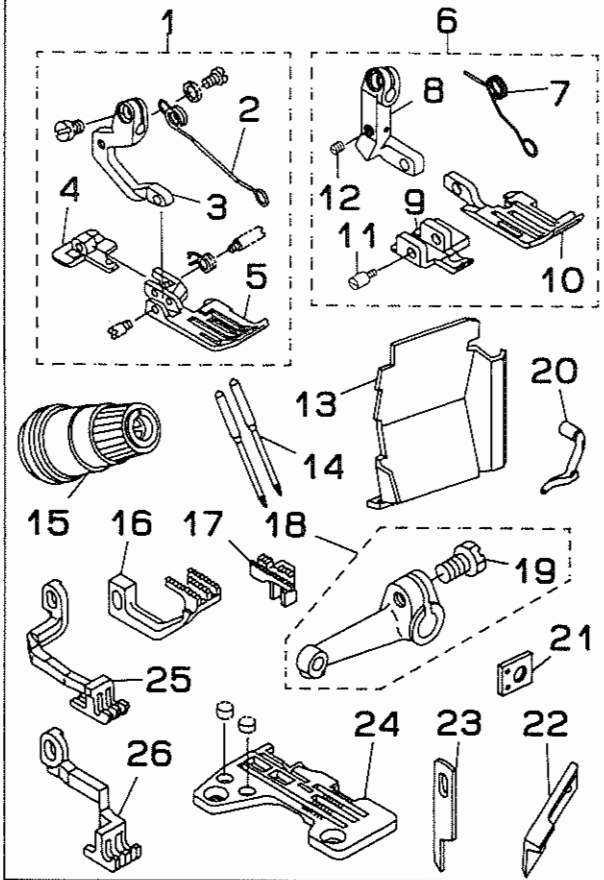
| REF.NO | NOTE | PART NO.      | DESCRIPTION            | ヒンメイ                                                                                 | AMT. |
|--------|------|---------------|------------------------|--------------------------------------------------------------------------------------|------|
| 1      |      | 119-34353     | PRESSER FOOT ASM.      | オサエ クミ                                                                               | 1    |
| 2      |      | 119-31201     | PRESSER FOOT SPRING    | オサエセンハネ                                                                              | (1)  |
| 3      |      | 119-27704     | PRESSER FOOT           | オサエ                                                                                  | (1)  |
| 4      |      | 119-30609     | HINGE PIN              | オサエヒンジシヅク                                                                            | (1)  |
| 5      | #01  | 118-45609     | KNIFE                  | ヒラメス                                                                                 | 1    |
| 6      | #02  | 118-45807     | UPPER KNIFE            | ウラメス                                                                                 | 1    |
| 7      |      | 118-31559     | LOOPER HOLDER ASM. B   | ウラル-ハ <sup>o</sup> ウデ <sup>o</sup> クミ                                                | 1    |
| 8      |      | SS-9151210-TP | SCREW 15/64-28 L=11.8  | ロツカクホ <sup>o</sup> ルト 15/64-28                                                       | (1)  |
| 9      |      | 118-93609     | GAUGE                  | ウラル-ハ <sup>o</sup> カ <sup>o</sup> イト <sup>o</sup> オサエ ケ <sup>o</sup> -ジ <sup>o</sup> | 1    |
| 10     |      | 118-86009     | DIFFERENTIAL FEED DOG  | フクオクリハ <sup>o</sup>                                                                  | 1    |
| 11     |      | 118-82305     | MAIN FEED DOG          | シユオクリハ <sup>o</sup>                                                                  | 1    |
| 12     |      | 119-38107     | TOP FEED DOG           | ウヲオクリハ <sup>o</sup>                                                                  | 1    |
| 13     |      | R4608-HOF-000 | THROAT PLATE           | ハリイタ                                                                                 | 1    |
| 14     |      | 119-58600     | COVER                  | ヌノクス <sup>o</sup> カハ <sup>o</sup> -                                                  | 1    |
| 15     |      | MAM-0750JOAO  | PIPING FOLDER ASM. 9MM | ハ <sup>o</sup> イヒ <sup>o</sup> ンク <sup>o</sup> ホ <sup>o</sup> タ <sup>o</sup> -       | 1    |
| 16     | #03  | MAM-0760NOAO  | PIPING GUIDE ASM. 13MM | ハ <sup>o</sup> イヒ <sup>o</sup> ンク <sup>o</sup> カ <sup>o</sup> イト <sup>o</sup>        | 1    |

Note (注記) #01.....FOR DOMESTIC USE  
#02.....FOR EXPORT  
#03.....SPECIAL ORDER PART

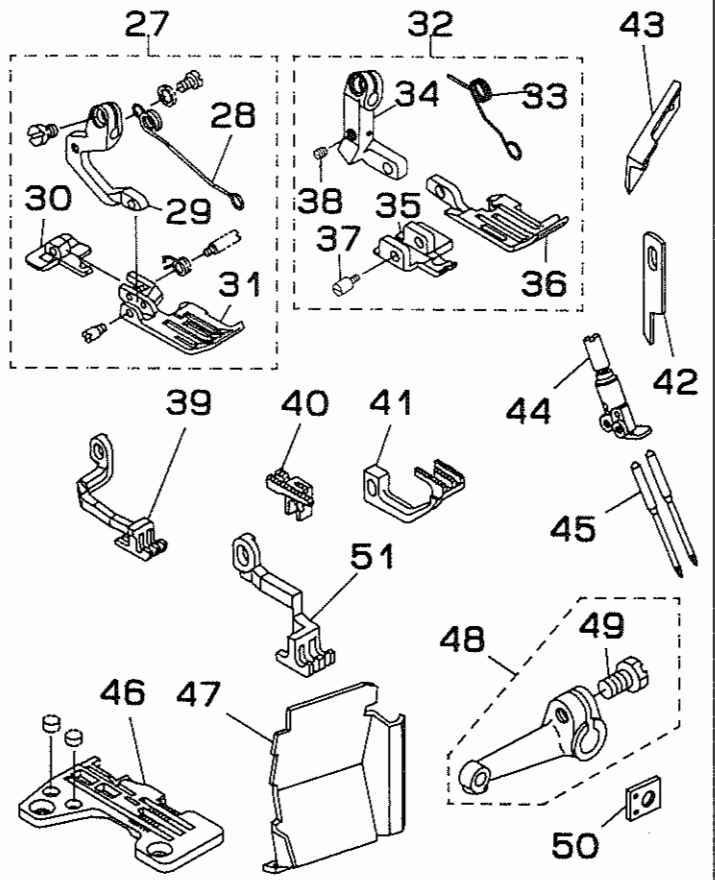
国内用  
輸出用  
特別注文部品

\* ALL PART NOT MENTIONED ABOVE ARE SAME AS THOSE OF MOR-2516N-DD4-300.  
上記以外の部品は、 MOR-2516N-DD4-300 と共通です。

14. MOR-2516N-DF6-500



15. MOR-2516N-FF6-100



14. MOR-2516N-DF6-500

| REF.NO | NOTE | PART NO.      | DESCRIPTION                    | ヒンメイ                                                                                   | AMT. |
|--------|------|---------------|--------------------------------|----------------------------------------------------------------------------------------|------|
| 1      | #01  | 119-32951     | PRESSER FOOT ASM.              | オサエ クミ                                                                                 | 1    |
| 2      |      | 119-31201     | PRESSER FOOT SPRING            | オサエセンハ <sup>ネ</sup>                                                                    | (1)  |
| 3      |      | 119-25302     | PRESSER FOOT HINGE             | オサエヒンジ <sup>ム</sup>                                                                    | (1)  |
| 4      |      | 119-29809     | REAR PRESSER FOOT              | ウシロオサエ                                                                                 | (1)  |
| 5      |      | 119-26805     | PRESSER FOOT                   | オサエ                                                                                    | (1)  |
| 6      | #03  | 119-41259     | PRESSER FOOT ASM.              | オサエ クミ                                                                                 | 1    |
| 7      |      | 119-41002     | PRESSER SPRING                 | オサエセンハ <sup>ネ</sup>                                                                    | (1)  |
| 8      |      | 119-40905     | PRESSER HINGE                  | オサエヒンジ <sup>ム</sup>                                                                    | (1)  |
| 9      |      | 119-41309     | REAR PRESSER FOOT              | アトオサエ                                                                                  | (1)  |
| 10     |      | 119-41200     | PRESSER FOOT                   | オサエ                                                                                    | (1)  |
| 11     |      | 119-41101     | PRESSER HINGE SHAFT            | オサエヒンジ <sup>シク</sup>                                                                   | (1)  |
| 12     |      | SS-8080310-TP | SCREW 1/8-44 L=2.8             | トメネジ <sup>ム</sup> 1/8-44 L=2.8                                                         | (1)  |
| 13     |      | 119-58600     | COVER                          | ヌノクス <sup>カハ<sup>ー</sup></sup>                                                         | 1    |
| 14     |      | MDC-270B1600  | NEEDLE DCX27 #16               | ハリ DCX27 #16                                                                           | 2    |
| 15     |      | 119-56752     | THREAD TENSION SPRING JUNCTION | イトチヨウシ <sup>ハ<sup>ネ</sup>ツコ<sup>ウ</sup></sup> (アカ)                                     | 1    |
| 16     |      | 118-85407     | DIFFERENTIAL FEED DOG          | フクオクリ <sup>ハ<sup>ム</sup></sup>                                                         | 1    |
| 17     |      | 118-84400     | MAIN FEED DOG                  | シユオクリ <sup>ハ<sup>ム</sup></sup>                                                         | 1    |
| 18     |      | 118-31559     | LOOPER HOLDER ASM. B           | ウウル <sup>ハ<sup>ク</sup></sup> ウチ <sup>クミ</sup>                                          | 1    |
| 19     |      | SS-9151210-TP | SCREW 15/64-28 L=11.8          | ロツカク <sup>ホル</sup> 15/64-28                                                            | (1)  |
| 20     |      | 118-88104     | UPPER LOOPER                   | ウウル <sup>ハ<sup>ク</sup></sup>                                                           | 1    |
| 21     |      | 118-93609     | GAUGE                          | ウウル <sup>ハ<sup>ク</sup></sup> ガ <sup>イト<sup>サ</sup></sup> ケ <sup>ー</sup> ジ <sup>ム</sup> | 1    |
| 22     | #02  | 118-45807     | UPPER KNIFE                    | ウワメス                                                                                   | 1    |
| 23     | #01  | 118-45609     | KNIFE                          | ヒラメス                                                                                   | 1    |
| 24     |      | R4608-HOF-G00 | THROAT PLATE                   | ハリイタ                                                                                   | 1    |
| 25     | #01  | 119-37109     | TOP FEED DOG                   | ウワオクリ <sup>ハ<sup>ム</sup></sup>                                                         | 1    |
| 26     | #03  | 119-41903     | TOP FEED DOG                   | ウワオクリ <sup>ハ<sup>ム</sup></sup>                                                         | 1    |

15. MOR-2516N-FF6-100

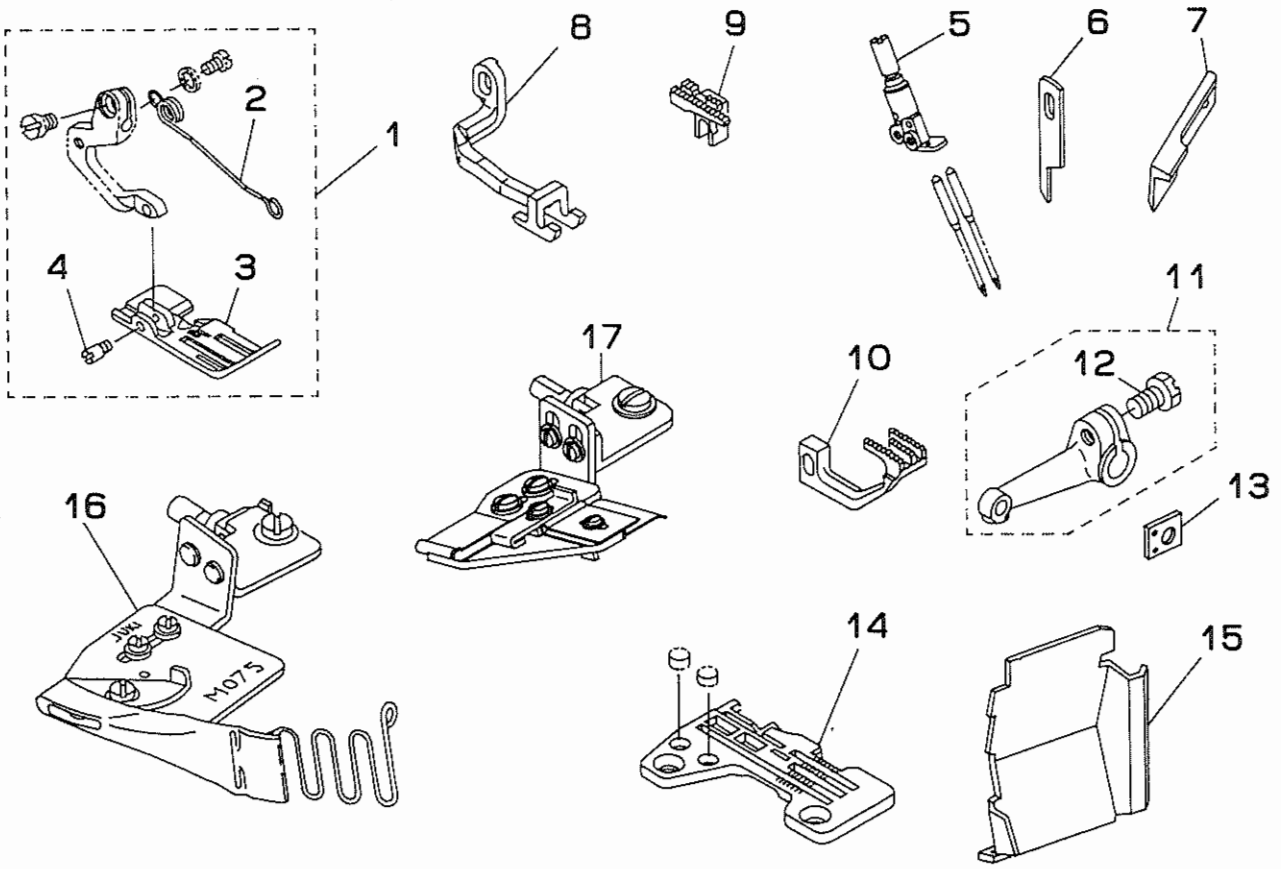
| REF.NO | NOTE | PART NO.      | DESCRIPTION           | ヒンメイ                                                                                   | AMT. |
|--------|------|---------------|-----------------------|----------------------------------------------------------------------------------------|------|
| 27     | #01  | 119-33058     | PRESSER FOOT ASM.     | オサエ クミ                                                                                 | 1    |
| 28     |      | 119-31201     | PRESSER FOOT SPRING   | オサエセンハ <sup>ネ</sup>                                                                    | (1)  |
| 29     |      | 119-25302     | PRESSER FOOT HINGE    | オサエヒンジ <sup>ム</sup>                                                                    | (1)  |
| 30     |      | 119-29908     | REAR PRESSER FOOT     | ウシロオサエ                                                                                 | (1)  |
| 31     |      | 119-26904     | PRESSER FOOT          | オサエ                                                                                    | (1)  |
| 32     | #03  | 119-40756     | PRESSER FOOT ASM.     | オサエ クミ                                                                                 | 1    |
| 33     |      | 119-41002     | PRESSER SPRING        | オサエセンハ <sup>ネ</sup>                                                                    | (1)  |
| 34     |      | 119-40905     | PRESSER HINGE         | オサエヒンジ <sup>ム</sup>                                                                    | (1)  |
| 35     |      | 119-40806     | REAR PRESSER          | アトオサエ                                                                                  | (1)  |
| 36     |      | 119-40707     | PRESSER               | オサエ                                                                                    | (1)  |
| 37     |      | 119-41101     | PRESSER HINGE SHAFT   | オサエヒンジ <sup>シク</sup>                                                                   | (1)  |
| 38     |      | SS-8080310-TP | SCREW 1/8-44 L=2.8    | トメネジ <sup>ム</sup> 1/8-44 L=2.8                                                         | (1)  |
| 39     | #01  | 119-37109     | TOP FEED DOG          | ウワオクリ <sup>ハ<sup>ム</sup></sup>                                                         | 1    |
| 40     |      | 118-84004     | MAIN FEED DOG         | シユオクリ <sup>ハ<sup>ム</sup></sup>                                                         | 1    |
| 41     |      | 118-86009     | DIFFERENTIAL FEED DOG | フクオクリ <sup>ハ<sup>ム</sup></sup>                                                         | 1    |
| 42     | #01  | 118-45609     | KNIFE                 | ヒラメス                                                                                   | 1    |
| 43     | #02  | 118-45807     | UPPER KNIFE           | ウワメス                                                                                   | 1    |
| 44     |      | 118-70458     | NEEDLE CLAMP ASM.     | ニジ <sup>ユウ</sup> カン ハリ <sup>ト<sup>メ</sup></sup> クミ                                     | 1    |
| 45     |      | MDC-270B0900  | NEEDLE DCX27 #9       | ハリ DCX27 #9                                                                            | 2    |
| 46     |      | R4612-HOF-B00 | THROAT PLATE          | ハリイタ                                                                                   | 1    |
| 47     |      | 119-58600     | COVER                 | ヌノクス <sup>カハ<sup>ー</sup></sup>                                                         | 1    |
| 48     |      | 118-31559     | LOOPER HOLDER ASM. B  | ウウル <sup>ハ<sup>ク</sup></sup> ウチ <sup>クミ</sup>                                          | 1    |
| 49     |      | SS-9151210-TP | SCREW 15/64-28 L=11.8 | ロツカク <sup>ホル</sup> 15/64-28                                                            | (1)  |
| 50     |      | 118-93609     | GAUGE                 | ウウル <sup>ハ<sup>ク</sup></sup> ガ <sup>イト<sup>サ</sup></sup> ケ <sup>ー</sup> ジ <sup>ム</sup> | 1    |
| 51     | #03  | 119-41903     | TOP FEED DOG          | ウワオクリ <sup>ハ<sup>ム</sup></sup>                                                         | 1    |

Note (注記) #01.....FOR DOMESTIC USE  
 #02.....FOR EXPORT  
 #03.....FOR EXPORT

国内用  
 輸出用  
 国内用はオプション  
 (ただし、角メスのみ使用可)

\* ALL PART NOT MENTIONED ABOVE ARE SAME AS THOSE OF MOR-2516N-DD4-300.  
 上記以外の部品は、 MOR-2516N-DD4-300 と共通です。

16. MOR-2516N-FF6-330/M075 (M076)



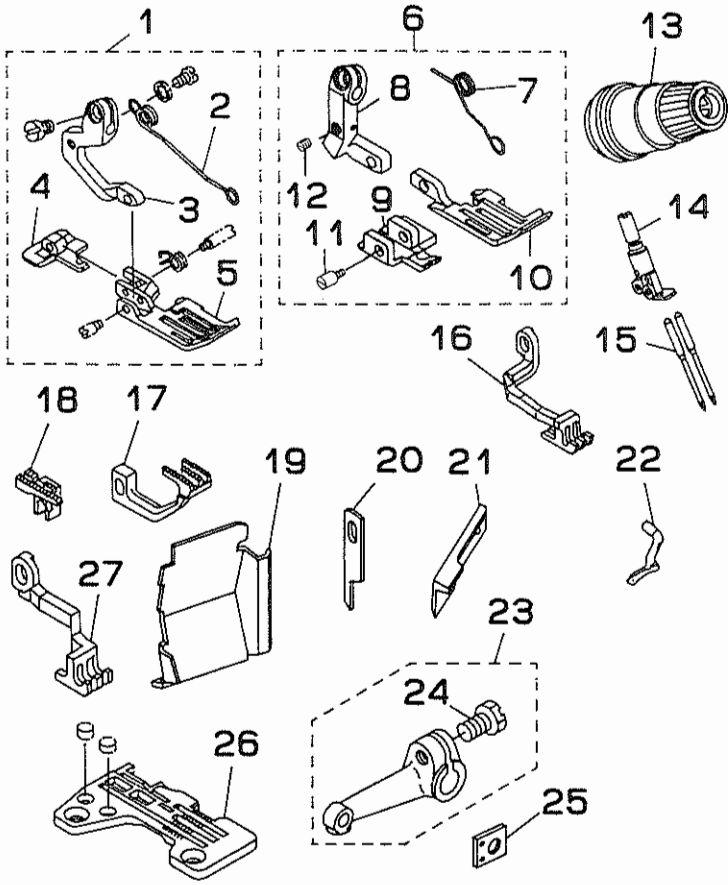
| REF.NO | NOTE | PART NO.      | DESCRIPTION            | ヒンメイ             | AMT. |
|--------|------|---------------|------------------------|------------------|------|
| 1      |      | 119-34452     | PRESSER FOOT ASM.      | オサエ クミ           | 1    |
| 2      |      | 119-31201     | PRESSER FOOT SPRING    | オサエセンバネ          | (1)  |
| 3      |      | 119-27803     | PRESSER FOOT           | オサエ              | (1)  |
| 4      |      | 119-30609     | HINGE PIN              | オサエヒンジシク         | (1)  |
| 5      |      | 118-70458     | NEEDLE CLAMP ASM.      | ニジユウカン ハリトメ クミ   | 1    |
| 6      | #01  | 118-45609     | KNIFE                  | ヒラメス             | 1    |
| 7      | #02  | 118-45807     | UPPER KNIFE            | ウワメス             | 1    |
| 8      |      | 119-38107     | TOP FEED DOG           | ウワオクリハ           | 1    |
| 9      |      | 118-84004     | MAIN FEED DOG          | シユオクリハ           | 1    |
| 10     |      | 119-79606     | DIFFERENTIAL FEED DOG  | フクオクリハ           | 1    |
| 11     |      | 118-31559     | LOOPER HOLDER ASM. B   | ウワルハウチ クミ        | 1    |
| 12     |      | SS-9151210-TP | SCREW 15/64-28 L=11.8  | ロツカクホルト 15/64-28 | (1)  |
| 13     |      | 118-93609     | GAUGE                  | ウワルハ カイトササエ ケージ  | 1    |
| 14     |      | R4612-HOF-D00 | THROAT PLATE           | ハリタ              | 1    |
| 15     |      | 119-58600     | COVER                  | ヌクズカハ            | 1    |
| 16     |      | MAM-0750JOAO  | PIPING FOLDER ASM. 9MM | ハ イロシクホルター       | 1    |
| 17     | #03  | MAM-0760NOAO  | PIPING GUIDE ASM. 13MM | ハ イロシク カイト       | 1    |

Note (注記) #01.....FOR DOMESTIC USE  
 #02.....FOR EXPORT  
 #03.....SPECIAL ORDER PART

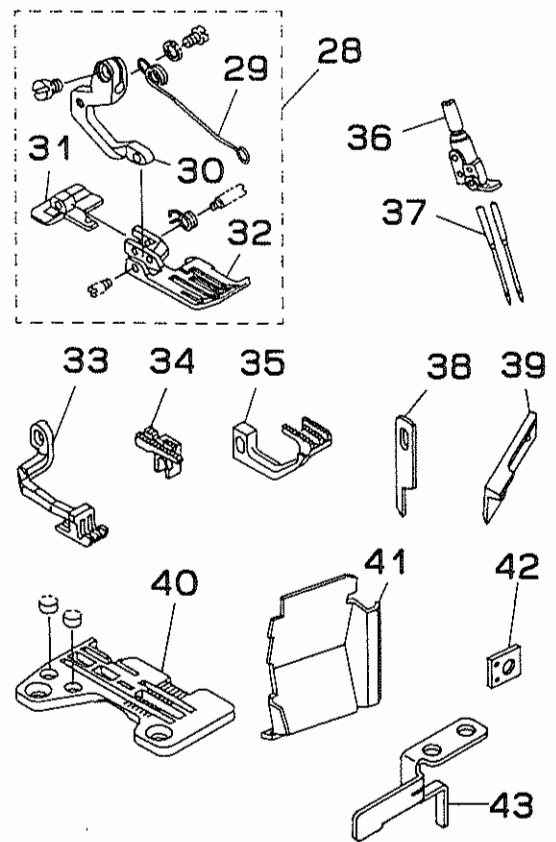
国内用  
 輸出用  
 特別注文部品

\* ALL PART NOT MENTIONED ABOVE ARE SAME AS THOSE OF MOR-2516N-DD4-300.  
 上記以外の部品は、 MOR-2516N-DD4-300 と共通です。

17. MOR-2516N-FF6-500



18. MOR-2516N-RH6-100



17. MOR-2516N-FF6-500

| REF.NO | NOTE | PART NO.      | DESCRIPTION                    | ヒンメイ              | AMT. |
|--------|------|---------------|--------------------------------|-------------------|------|
| 1      | #01  | 119-33058     | PRESSER FOOT ASM.              | オサエ クミ            | 1    |
| 2      |      | 119-31201     | PRESSER FOOT SPRING            | オサエセンハネ           | (1)  |
| 3      |      | 119-25302     | PRESSER FOOT HINGE             | オサエヒンジ            | (1)  |
| 4      |      | 119-29908     | REAR PRESSER FOOT              | ウシロオサエ            | (1)  |
| 5      |      | 119-26904     | PRESSER FOOT                   | オサエ               | (1)  |
| 6      | #03  | 119-40756     | PRESSER FOOT ASM.              | オサエ クミ            | 1    |
| 7      |      | 119-41002     | PRESSER SPRING                 | オサエセンハネ           | (1)  |
| 8      |      | 119-40905     | PRESSER HINGE                  | オサエヒンジ            | (1)  |
| 9      |      | 119-40806     | REAR PRESSER                   | アトオサエ             | (1)  |
| 10     |      | 119-40707     | PRESSER                        | オサエ               | (1)  |
| 11     |      | 119-41101     | PRESSER HINGE SHAFT            | オサエヒンジシク          | (1)  |
| 12     |      | SS-8080310-TP | SCREW 1/8-44 L=2.8             | トメネジ 1/8-44 L=2.8 | (1)  |
| 13     |      | 119-56752     | THREAD TENSION SPRING JUNCTION | イトチヨウシハネツクウ (アカ)  | 1    |
| 14     |      | 118-70458     | NEEDLE CLAMP ASM.              | ニジユウカン ハリトメ クミ    | 1    |
| 15     |      | MDC-270B1600  | NEEDLE DCX27 #16               | ハリ DCX27 #16      | 2    |
| 16     |      | 119-37109     | TOP FEED DOG                   | ウワオクリハ            | 1    |
| 17     |      | 118-85407     | DIFFERENTIAL FEED DOG          | フクオクリハ            | 1    |
| 18     |      | 118-83006     | MAIN FEED DOG                  | シユオクリハ            | 1    |
| 19     |      | 119-58600     | COVER                          | ヌノクスカハ            | 1    |
| 20     | #01  | 118-45609     | KNIFE                          | ヒラメス              | 1    |
| 21     | #02  | 118-45807     | UPPER KNIFE                    | ウワメス              | 1    |
| 22     |      | 118-88104     | UPPER LOOPER                   | ウワルハ              | 1    |
| 23     |      | 118-31559     | LOOPER HOLDER ASM. B           | ウワルハウチ クミ         | 1    |
| 24     |      | SS-9151210-TP | SCREW 15/64-28 L=11.8          | ロツカクホルト 15/64-28  | (1)  |
| 25     |      | 118-93609     | GAUGE                          | ウワルハ ガイトササエ ケージ   | 1    |
| 26     |      | R4612-HOF-G00 | THROAT PLATE                   | ハリタ               | 1    |
| 27     | #03  | 119-41903     | TOP FEED DOG                   | ウワオクリハ            | 1    |

18. MOR-2516N-RH6-100

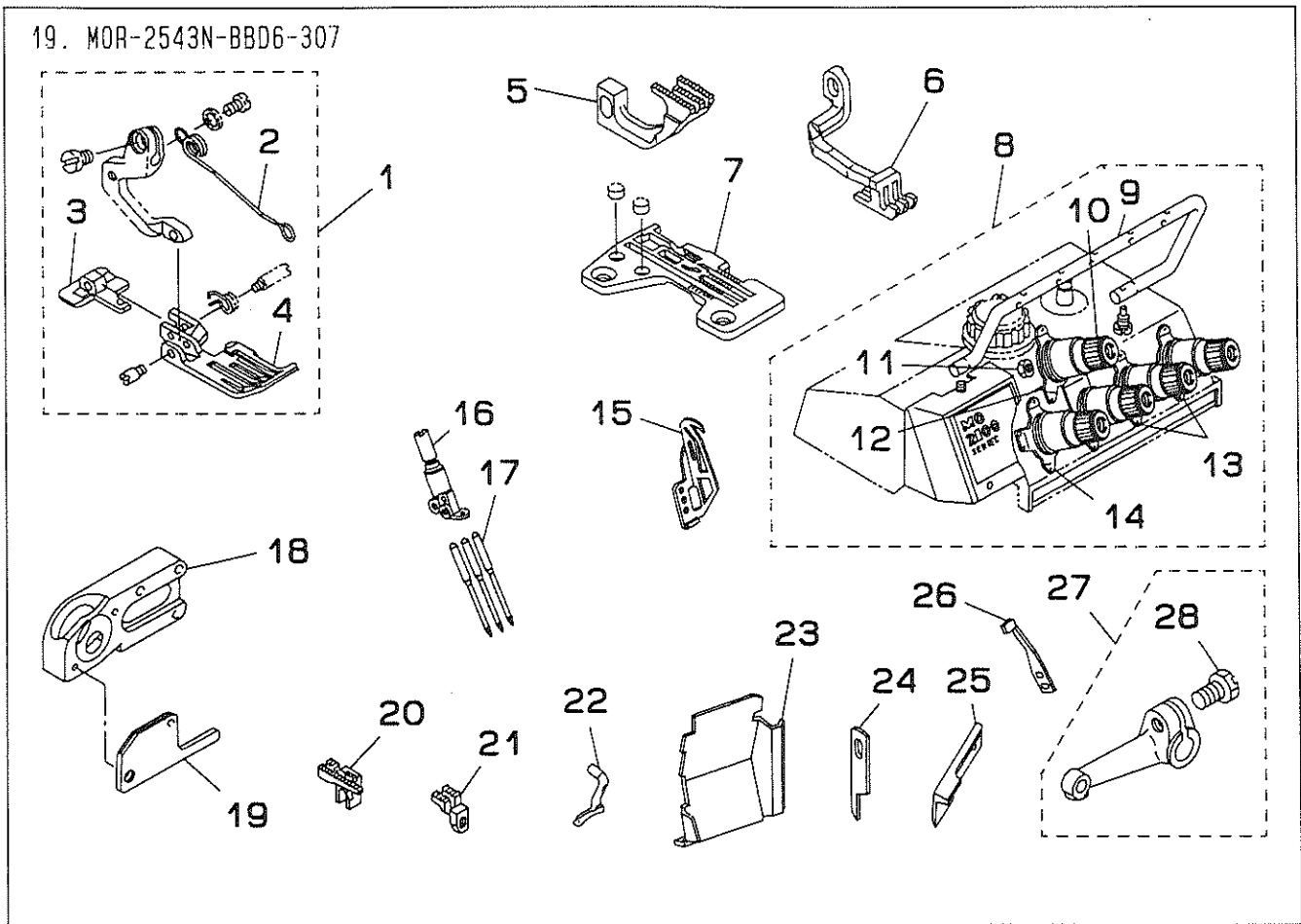
| REF.NO | NOTE | PART NO.      | DESCRIPTION             | ヒンメイ            | AMT. |
|--------|------|---------------|-------------------------|-----------------|------|
| 28     |      | 119-33157     | PRESSER FOOT ASM.       | オサエ クミ          | 1    |
| 29     |      | 119-31201     | PRESSER FOOT SPRING     | オサエセンハネ         | (1)  |
| 30     |      | 119-25302     | PRESSER FOOT HINGE      | オサエヒンジ          | (1)  |
| 31     |      | 119-30005     | REAR PRESSER FOOT       | ウシロオサエ          | (1)  |
| 32     |      | 119-27001     | PRESSER FOOT            | オサエ             | (1)  |
| 33     |      | 119-37109     | TOP FEED DOG            | ウワオクリハ          | 1    |
| 34     |      | 118-84004     | MAIN FEED DOG           | シユオクリハ          | 1    |
| 35     |      | 118-86009     | DIFFERENTIAL FEED DOG   | フクオクリハ          | 1    |
| 36     |      | 118-70557     | NEEDLE CLAMP ASM.       | ニジユウカン ハリトメ クミ  | 1    |
| 37     |      | MDC-270B0900  | NEEDLE DCX27 #9         | ハリ DCX27 #9     | 2    |
| 38     | #01  | 118-45609     | KNIFE                   | ヒラメス            | 1    |
| 39     | #02  | 118-45807     | UPPER KNIFE             | ウワメス            | 1    |
| 40     |      | R4617-HQH-B00 | THROAT PLATE            | ハリタ             | 1    |
| 41     |      | 119-58709     | CLOTH WASTE COVER       | ヌノクスカハ          | 1    |
| 42     |      | 118-93609     | GAUGE                   | ウワルハ ガイトササエ ケージ | 1    |
| 43     |      | 120-00907     | CHIP GUARD COVER, UPPER | ヌノクスカハ (ウ)      | 1    |

Note (注記) #01.....FOR DOMESTIC USE  
 #02.....FOR EXPORT  
 #03.....FOR EXPORT

国内用  
 輸出用  
 国内用はオプション  
 (ただし、角メスのみ使用可)

\* ALL PART NOT MENTIONED ABOVE ARE SAME AS THOSE OF MOR-2516N-DD4-300.  
 上記以外の部品は、 MOR-2516N-DD4-300 と共通です。

19. MOR-2543N-BBD6-307



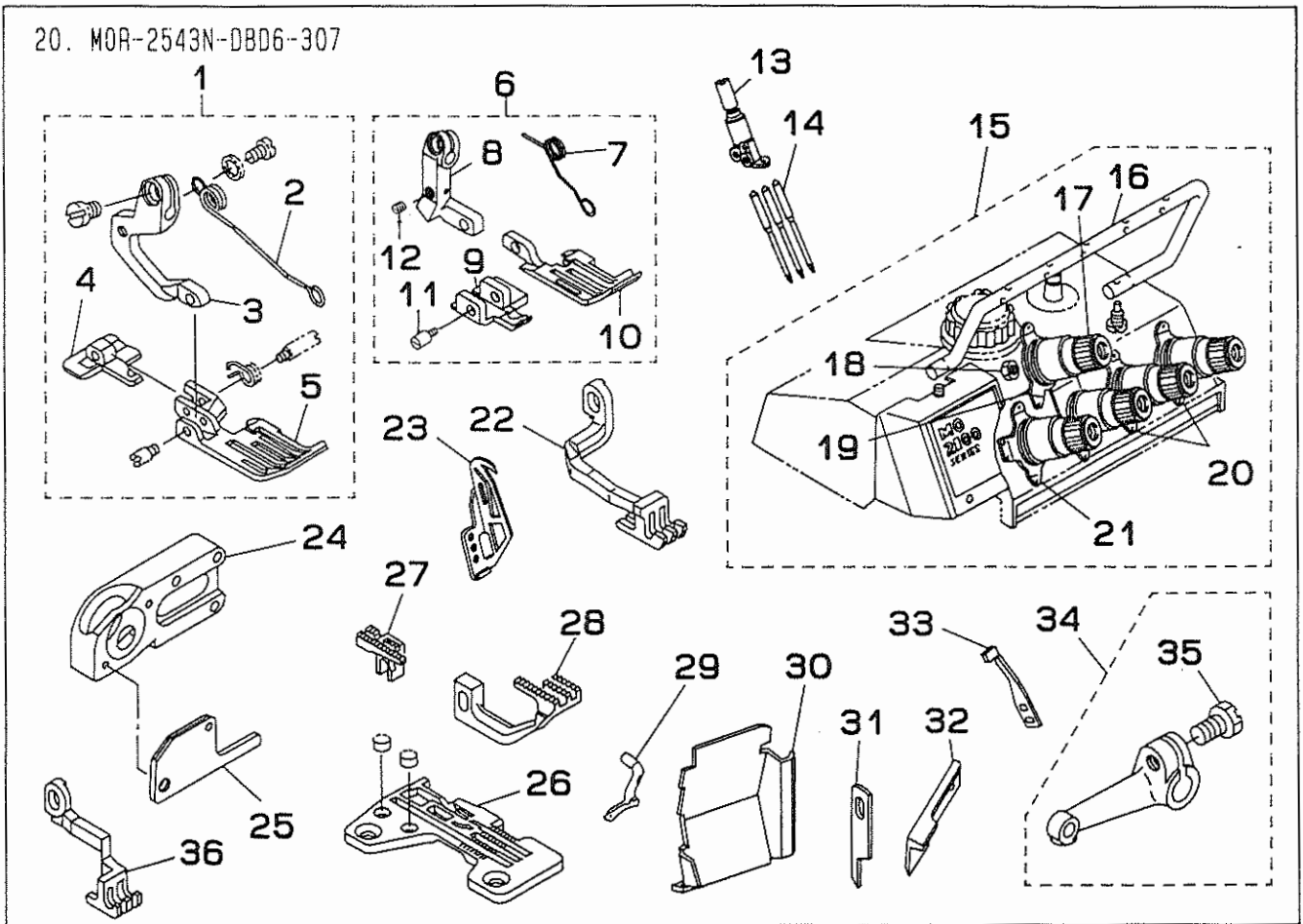
| REF.NO | NOTE | PART NO.      | DESCRIPTION                    | ヒンメイ             | AMT. |
|--------|------|---------------|--------------------------------|------------------|------|
| 1      |      | 119-33256     | PRESSER FOOT ASM.              | オサエ クミ           | 1    |
| 2      |      | 119-31201     | PRESSER FOOT SPRING            | オサエセンハネ          | (1)  |
| 3      |      | 119-29601     | REAR PRESSER FOOT              | ウシロオサエ           | (1)  |
| 4      |      | 119-27100     | PRESSER FOOT                   | オサエ              | (1)  |
| 5      |      | 118-86801     | DIFFERENTIAL FEED DOG          | フクオクリハ (F-10)    | 1    |
| 6      |      | 119-37208     | TOP FEED DOG                   | ウワオクリハ           | 1    |
| 7      |      | R4605-H0D-E02 | THROAT PLATE                   | ハリタ (E-10)       | 1    |
| 8      |      | 119-61083     | UPPER COVER ASM.               | ウワカハ ケツゴウ        | 1    |
| 9      |      | 118-93708     | THREAD GUIDE                   | チユウカン イアンナイ      | (1)  |
| 10     |      | 119-56752     | THREAD TENSION SPRING JUNCTION | イトチヨウシハネツゴウ (アカ) | (1)  |
| 11     |      | NS-6110310-SP | NUT 11/64-40                   | ロツカクナツト 11/64-40 | (1)  |
| 12     |      | 118-93807     | THREAD GUIDE                   | イトチヨウシサラ イアンナイ   | (1)  |
| 13     |      | B3108-704-000 | THREAD GUIDE                   | チヨウシサラ イアンナイ     | (2)  |
| 14     |      | 118-36301     | THREAD GUIDE                   | イトチヨウシサラ イアンナイ   | (1)  |
| 15     |      | 118-17301     | NEEDLE THREAD TAKE-UP LEVER    | ハリイテンヒン          | 1    |
| 16     |      | 118-70656     | NEEDLE CLAMP ASM.              | コジユウカン ハリトメ クミ   | 1    |
| 17     |      | MDC-270B1100  | NEEDLE DCX27 #11               | ハリ DCX27 #11     | 3    |
| 18     |      | 118-93302     | UPPER LOOPER GUIDE SUPPORT B   | ウワルハ カイトオサエ B    | 1    |
| 19     |      | B2515-704-00B | UPPER LOOPER GUIDE COVER B     | ウワルハ カイト フタ B    | 1    |
| 20     |      | 118-82701     | MAIN FEED DOG                  | シユオクリハ           | 1    |
| 21     |      | 118-87304     | AUXILIARY FEED DOG             | ホジユオクリハ          | 1    |
| 22     |      | 119-99208     | UPPER LOOPER                   | ウワルハ             | 1    |
| 23     |      | 119-58600     | COVER                          | ヌノクス カハ          | 1    |
| 24     | #01  | 118-45609     | KNIFE                          | ヒラメス             | 1    |
| 25     | #02  | 118-45807     | UPPER KNIFE                    | ウワメス             | 1    |
| 26     |      | 119-99406     | NEEDLE HOLDER                  | ハリウケ             | 1    |
| 27     |      | 118-31559     | LOOPER HOLDER ASM. B           | ウワルハ ウチ クミ       | 1    |
| 28     |      | SS-9151210-TP | SCREW 15/64-28 L=11.8          | ロツカクホルト 15/64-28 | (1)  |

Note (注記) #01.....FOR DOMESTIC USE  
 #02.....FOR EXPORT

国内用  
 輸出用

\* ALL PART NOT MENTIONED ABOVE ARE SAME AS THOSE OF MOR-2516N-DD4-300.  
 上記以外の部品は、MOR-2516N-DD4-300 と共通です。

20. MOR-2543N-DBD6-307



| REF.NO | NOTE | PART NO.      | DESCRIPTION                    | ヒンメイ              | AHT. |
|--------|------|---------------|--------------------------------|-------------------|------|
| 1      | #01  | 119-33355     | PRESSER FOOT ASH.              | オチエ クミ            | 1    |
| 2      |      | 119-31201     | PRESSER FOOT SPRING            | オチエセンハネ           | (1)  |
| 3      |      | 119-25302     | PRESSER FOOT HINGE             | オチエヒンジ            | (1)  |
| 4      |      | 119-29809     | REAR PRESSER FOOT              | ウシロオチエ            | (1)  |
| 5      |      | 119-27209     | PRESSER FOOT                   | オチエ               | (1)  |
| 6      | #03  | 119-41457     | PRESSER FOOT ASH.              | オチエ クミ            | 1    |
| 7      |      | 119-41002     | PRESSER SPRING                 | オチエセンハネ           | (1)  |
| 8      |      | 119-40905     | PRESSER HINGE                  | オチエヒンジ            | (1)  |
| 9      |      | 119-41309     | REAR PRESSER FOOT              | アオチエ              | (1)  |
| 10     |      | 119-41408     | PRESSER FOOT                   | オチエ               | (1)  |
| 11     |      | 119-41101     | PRESSER HINGE SHAFT            | オチエヒンジシク          | (1)  |
| 12     |      | SS-8080310-TP | SCREW 1/8-44 L=2.8             | トメネジ 1/8-44 L=2.8 | (1)  |
| 13     |      | 118-70755     | NEEDLE CLAMP ASH.              | ニジユウカン ハリトメ クミ    | 1    |
| 14     |      | MDC-27081100  | NEEDLE DCX27 #11               | ハリ DCX27 #11      | 3    |
| 15     |      | 119-61083     | UPPER COVER ASM.               | ウラカバー ナツコウ        | 1    |
| 16     |      | 118-93708     | THREAD GUIDE                   | チユウカン イトアンナイ      | (1)  |
| 17     |      | 119-56752     | THREAD TENSION SPRING JUNCTION | イトチヨウシハネサツコウ (アホ) | (1)  |
| 18     |      | NS-6110310-SP | NUT 11/64-40                   | ロウカクナツ 11/64-40   | (1)  |
| 19     |      | 118-93807     | THREAD GUIDE                   | イトチヨウシテラ イトアンナイ   | (1)  |
| 20     |      | B3108-704-000 | THREAD GUIDE                   | チヨウシテラ イトアンナイ     | (2)  |
| 21     |      | 118-36301     | THREAD GUIDE                   | イトチヨウシテラ イトアンナイ   | (1)  |
| 22     |      | 119-37109     | TOP FEED DOG                   | ウラオクリハ            | 1    |
| 23     |      | 118-17301     | NEEDLE THREAD TAKE-UP LEVER    | ハリイトテンヒン          | 1    |
| 24     |      | 118-93302     | UPPER LOOPER GUIDE SUPPORT B   | ウラムハカイトチオチエ B     | 1    |
| 25     |      | B2515-704-00B | UPPER LOOPER GUIDE COVER B     | ウラムハカイト フタ B      | 1    |
| 26     |      | R4608-HOD-E01 | THROAT PLATE                   | ハリイタ              | 1    |
| 27     |      | 118-82305     | MAIN FEED DOG                  | シユオクリハ            | 1    |
| 28     |      | 118-86009     | DIFFERENTIAL FEED DOG          | フクオクリハ            | 1    |
| 29     |      | 119-99208     | UPPER LOOPER                   | ウラムハカ             | 1    |
| 30     |      | 119-58600     | COVER                          | ヌクスカハ             | 1    |
| 31     | #01  | 118-45609     | KNIFE                          | ヒラメス              | 1    |
| 32     | #02  | 118-45807     | UPPER KNIFE                    | ウラメス              | 1    |
| 33     |      | 119-99406     | NEEDLE HOLDER                  | ハリウケ              | 1    |
| 34     |      | 118-31559     | LOOPER HOLDER ASH. B           | ウラムハカウチ クミ        | 1    |
| 35     |      | SS-9151210-TP | SCREW 15/64-28 L=11.8          | ロウカクネジ 15/64-28   | (1)  |
| 36     | #03  | 119-41903     | TOP FEED DOG                   | ウラオクリハ            | 1    |

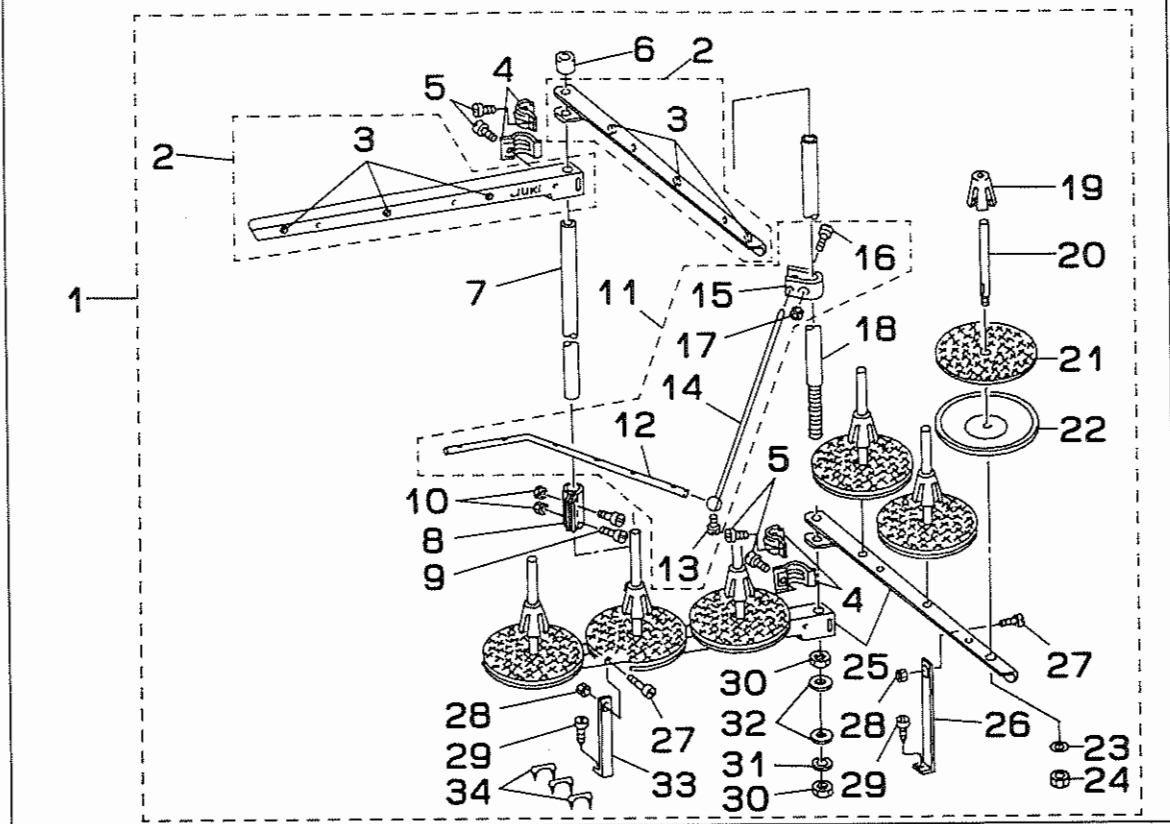
Note (注記) #01.....FOR DOMESTIC USE  
 #02.....FOR EXPORT  
 #03.....FOR EXPORT

国内用  
 輸出用  
 国内用はオプション  
 (ただし、角メスのみ使用可)

= ALL PART NOT MENTIONED ABOVE ARE SAME THOSE OF MOR-2516N-DD4-300.  
 上記以外の部品は、MOR-2516N-DD4-300 と共通です。

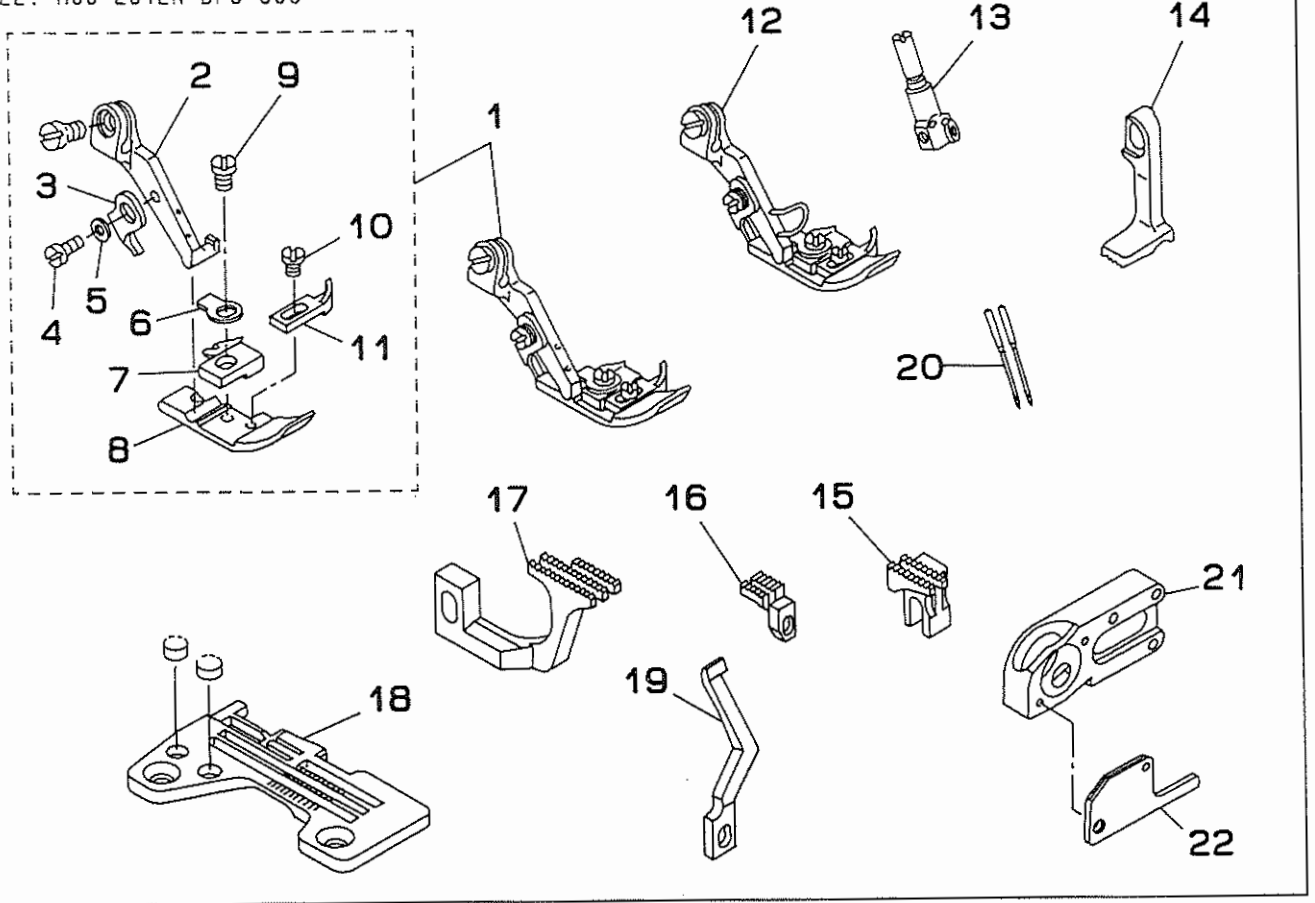
21. THREAD STAND COMPONENTS (FOR MOR-2543N)

糸立装置関係 (MOR-2543N用)



| REF.NO | NOTE | PART NO.        | DESCRIPTION               | ヒンメイ                 | AMT. |
|--------|------|-----------------|---------------------------|----------------------|------|
| 1      |      | 119-57958       | THREAD RISING DEVICE ASM. | イトタテツウチ (クミ)         | 1    |
| 2      |      | B3307-704-LAO   | THREAD GUIDE ASM. A       | イトタテイトアンナイ A クミ      | (2)  |
| 3      |      | B3319-704-L00   | THREAD GUIDE              | イトミチ                 | (6)  |
| 4      |      | B3318-704-L00   | THREAD GUIDE ARM JOINT    | イトタテイトアンナイ シメカナク     | (4)  |
| 5      |      | SM-6061200-SE   | SCREW M6 L=12             | ヒラコネジ M6 L=12        | (4)  |
| 6      |      | 111-84108       | SPOOL REST ROD RUBBER CAP | イトタテホウ ホココゴム         | (1)  |
| 7      |      | 119-57503       | SPOOL REST ROD, UPPER     | イトタテホウ (ウエ)          | (1)  |
| 8      |      | B3305-704-000-A | SPOOL REST ROD JOINT      | イトタテホウ ツキテ           | (1)  |
| 9      |      | SM-4051405-SE   | SCREW M5X0.8 L=14         | ナハコネジ M5X0.8 L=14    | (2)  |
| 10     |      | NM-6050001-SE   | NUT M5X0.8                | ロツカクナツト M5X0.8 1シュ   | (2)  |
| 11     |      | B3309-843-0A0   | THREAD GUIDE ARM ASM.     | イトタテイトアンナイ ウチ クミ     | (1)  |
| 12     |      | B3311-843-000   | LOWER THREAD GUIDE        | イトタテイトアンナイ シタ        | (1)  |
| 13     |      | SS-7110540-SP   | SCREW 11/64-40 L=5        | マルヒラネジ 11/64-40 L= 5 | (1)  |
| 14     |      | B3309-704-000   | THREAD GUIDE ARM          | イトタテ イトアンナイ ウチ       | (1)  |
| 15     |      | B3304-704-000-A | THREAD GUIDE ARM HOLDER   | イトアンナイウチ ホルダ         | (1)  |
| 16     |      | SM-6053000-SE   | SCREW M5X0.8 L=30         | ヒラコネジ M5X0.8 30      | (1)  |
| 17     |      | NM-6050001-SE   | NUT M5X0.8                | ロツカクナツト M5X0.8 1シュ   | (1)  |
| 18     |      | 119-57404       | SPOOL REST ROD, LOWER     | イトタテホウ (シタ)          | (1)  |
| 19     |      | 111-84009       | SPOOL RETAINER            | イトマキ フレトメ            | (6)  |
| 20     |      | B3320-704-L00   | SPOOL PIN                 | イトマキウケホ              | (6)  |
| 21     |      | B3311-012-000   | SPOOL REST CUSHION        | イトマキウケサ              | (6)  |
| 22     |      | 111-83902       | SPOOL REST                | イトマキ ウケサラ            | (6)  |
| 23     |      | WS-0510002-KN   | SPRING WASHER             | ハネサカネ 5.1X9.2X1.3    | (6)  |
| 24     |      | NM-6050001-SE   | NUT M5X0.8                | ロツカクナツト M5X0.8 1シュ   | (6)  |
| 25     |      | 119-57602       | THREAD GUIDE ARM, A       | イトタテウチ (A)           | (2)  |
| 26     |      | B3321-704-LOB   | SPOOL REST ARM SUPPORT, B | イトタテウチ ササエ B         | (1)  |
| 27     |      | SM-4061201-SE   | SCREW M6 L=12             | ナハコネジ M6 L=12        | (2)  |
| 28     |      | NM-6060001-SE   | NUT M6                    | ロツカクナツト M6 1シュ       | (2)  |
| 29     |      | SK-3382001-SE   | SCREW D=3.8 L=20          | マルモクネジ D=3.8 L=20    | (2)  |
| 30     |      | B3317-704-000   | NUT C15                   | イトタテホ トメナツト          | (2)  |
| 31     |      | WS-1643202-KR   | SPRING WASHER             | ハネサカネ 16.4X26.6X3.2  | (1)  |
| 32     |      | WP-1702600-SO   | WASHER 17X30X2.6          | ヒラサカネ 17X30X2.6      | (2)  |
| 33     |      | B3321-704-L00   | SPOOL REST ARM SUPPORT, A | イトタテウチ ササエ A         | (1)  |
| 34     |      | MAO-11532000    | CORD STAPLE               | ユート ステツポル            | (3)  |

22. MOU-2512N-DF6-500

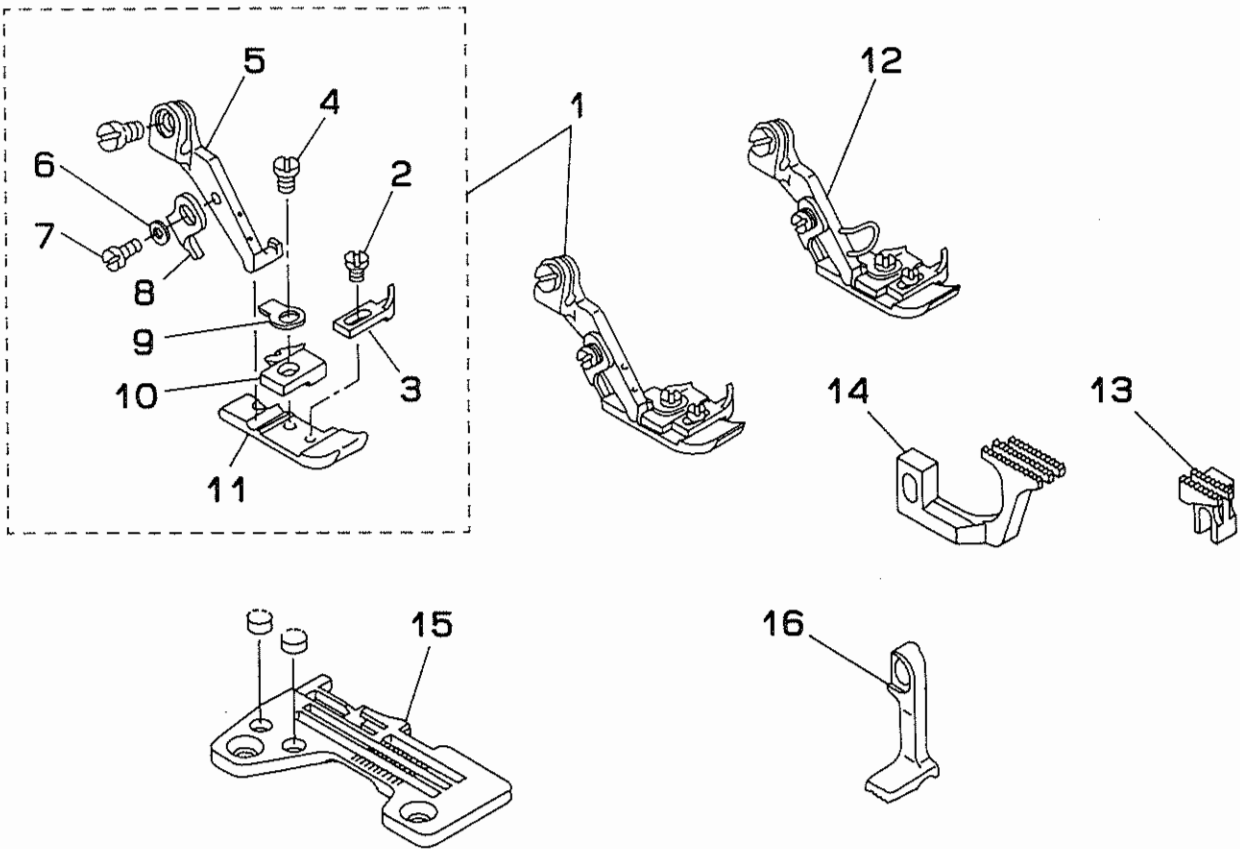


| REF.NO | NOTE | PART NO.      | DESCRIPTION                    | ヒンメイ                 | AMT. |
|--------|------|---------------|--------------------------------|----------------------|------|
| 1      |      | 119-33553     | PRESSER FOOT ASM.              | オサエ クミ               | 1    |
| 2      |      | 119-25401     | PRESSER FOOT HINGE             | オサエヒンジ               | (1)  |
| 3      |      | B1530-804-000 | STOPPER                        | オサエ ストップ             | (1)  |
| 4      |      | SS-7060610-SP | SCREW 3/32-56 L= 5.5           | マルヒラネジ 3/32-56 L=5.5 | (1)  |
| 5      |      | WP-Q25Q516-SD | WASHER 2.5X6X0.5               | ヒラサカメネ 2.5X6X0.5     | (1)  |
| 6      |      | B1508-804-00B | SPRING                         | オサエ トリツケハネ           | (1)  |
| 7      |      | 117-90607     | STITCH TONGUE                  | イトスハリタイ              | (1)  |
| 8      |      | 119-27308     | PRESSER FOOT                   | オサエ                  | (1)  |
| 9      |      | SS-7080520-SP | SCREW 1/8-44 L=4.9             | マルヒラネジ 1/8-44 L=4.9  | (1)  |
| 10     |      | SS-6060440-TP | SCREW                          | ヒラネジ                 | (1)  |
| 11     |      | B1510-814-000 | CURL GUARD                     | カールメ                 | (1)  |
| 12     | #01  | 119-33561     | PRESSER FOOT ASM. (WITH GUARD) | オサエ クミ (ユビカトツキ)      | 1    |
| 13     |      | 118-69955     | NEEDLE CLAMP ASM.              | ニホンハリ ハリトメ クミ        | 1    |
| 14     |      | 119-37307     | TOP FEED DOG                   | ウワオクリハ               | 1    |
| 15     |      | 119-80505     | MAIN FEED DOG                  | シユオクリハ               | 1    |
| 16     |      | 118-87205     | AUXILIARY FEED DOG             | ホジヨオクリハ              | 1    |
| 17     |      | 119-80604     | DIFFERENTIAL FEED DOG          | フクオクリハ               | 1    |
| 18     |      | R4308-HOF-E00 | THROAT PLATE                   | ハリイタ                 | 1    |
| 19     |      | 118-90407     | NEEDLE GUARD                   | ハリウケ                 | 1    |
| 20     |      | MDC-270B1400  | NEEDLE DCX27 #14               | ハリ DCX27 #14         | 2    |
| 21     |      | 118-33613     | UPPER LOOPER GUIDE SUPPORT     | ウウルハ カイトサエ           | 1    |
| 22     |      | 118-33704     | UPPER LOOPER GUIDE COVER       | ウウルハ カイトフタ           | 1    |

Note (注記) #01.....SPECIAL ORDER PART FOR DOMESTIC USE 国内は特別注文部品

\* ALL PART NOT MENTIONED ABOVE ARE SAME AS THOSE OF MOR-2514N-BD4-307. 上記以外の部品は、 MOR-2514N-BD4-307 と共通です。

23. MOU-2514N-BD6-307

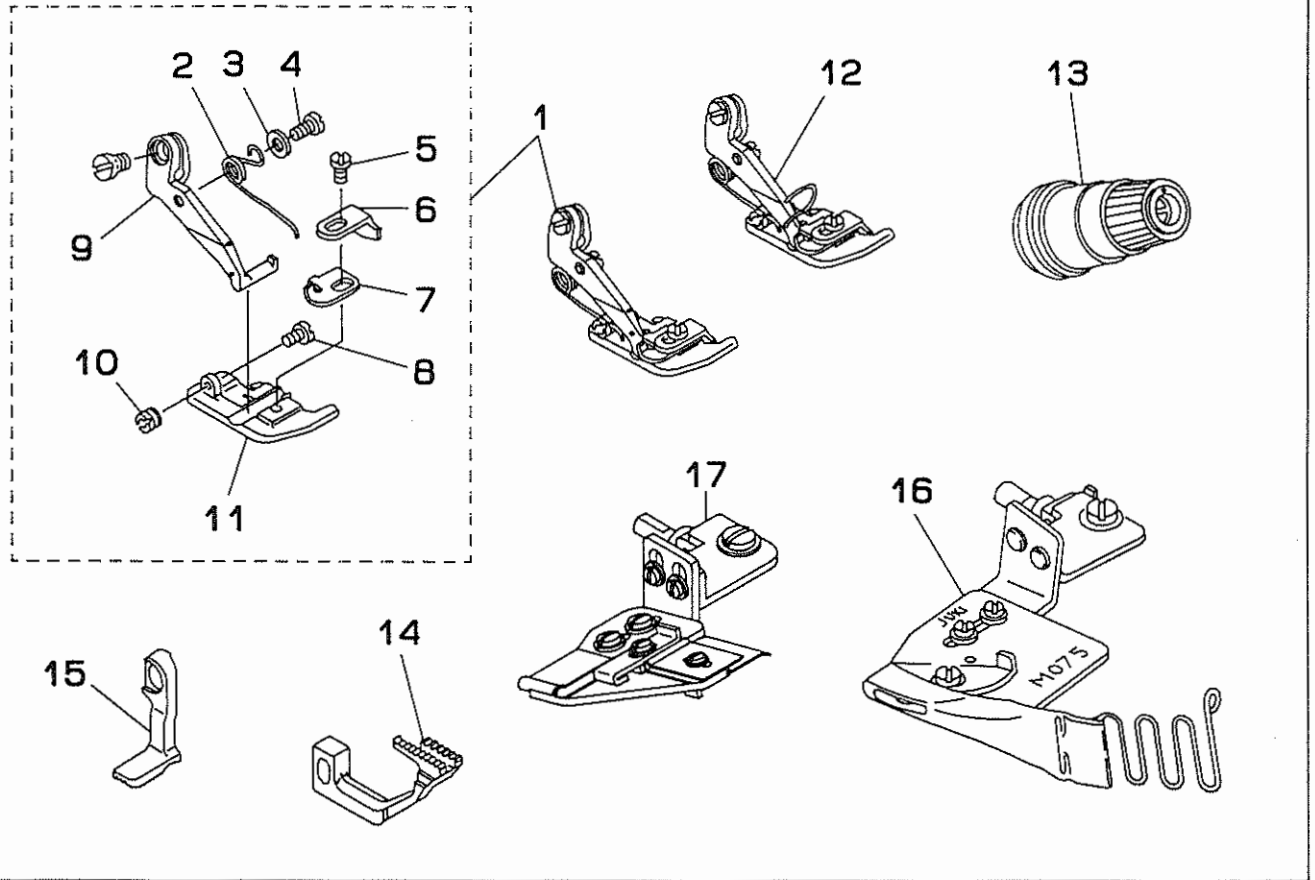


| REF.NO | NOTE | PART NO.      | DESCRIPTION                    | ヒンメイ                 | AMT. |
|--------|------|---------------|--------------------------------|----------------------|------|
| 1      |      | 119-33454     | PRESSER FOOT ASM.              | オサエ クミ               | 1    |
| 2      |      | SS-6060440-TP | SCREW                          | ヒラネジ                 | (1)  |
| 3      |      | B1510-814-000 | CURL GUARD                     | カールトメ                | (1)  |
| 4      |      | SS-7080520-SP | SCREW 1/8-44 L=4.9             | マルヒラネジ 1/8-44 L=4.9  | (1)  |
| 5      |      | 119-25401     | PRESSER FOOT HINGE             | オサエヒンジ               | (1)  |
| 6      |      | WP-0250516-SD | WASHER 2.5X6X0.5               | ヒラサカネ 2.5X6X0.5      | (1)  |
| 7      |      | SS-7060610-SP | SCREW 3/32-56 L= 5.5           | マルヒラネジ 3/32-56 L=5.5 | (1)  |
| 8      |      | B1530-804-000 | STOPPER                        | オサエ ストツハ             | (1)  |
| 9      |      | B1508-804-00B | SPRING                         | オサエ トリツケハネ           | (1)  |
| 10     |      | B1509-814-00P | STITCH TONGUE                  | イトスハリタイ              | (1)  |
| 11     |      | B1552-814-00P | PRESSER FOOT                   | オサエ                  | (1)  |
| 12     | #01  | 119-33462     | PRESSER FOOT ASM. (WITH GUARD) | オサエ クミ (ユビガードツキ)     | 1    |
| 13     |      | 118-82404     | MAIN FEED DOG                  | シユオクリハ               | 1    |
| 14     |      | 118-86504     | DIFFERENTIAL FEED DOG          | フクオクリハ               | 1    |
| 15     |      | R4305-H0D-E00 | THROAT PLATE                   | ハリイタ                 | 1    |
| 16     |      | 119-37307     | TOP FEED DOG                   | ウワオクリハ               | 1    |

Note (注記) #01.....SPECIAL ORDER PART FOR DOMESTIC USE 国内は特別注文部品

\* ALL PART NOT MENTIONED ABOVE ARE SAME AS THOSE OF MOR-2514N-BD4-307. 上記以外の部品は、 MOR-2514N-BD4-307 と共通です。

24. MOU-2516N-DD4-330/M075 (M076)

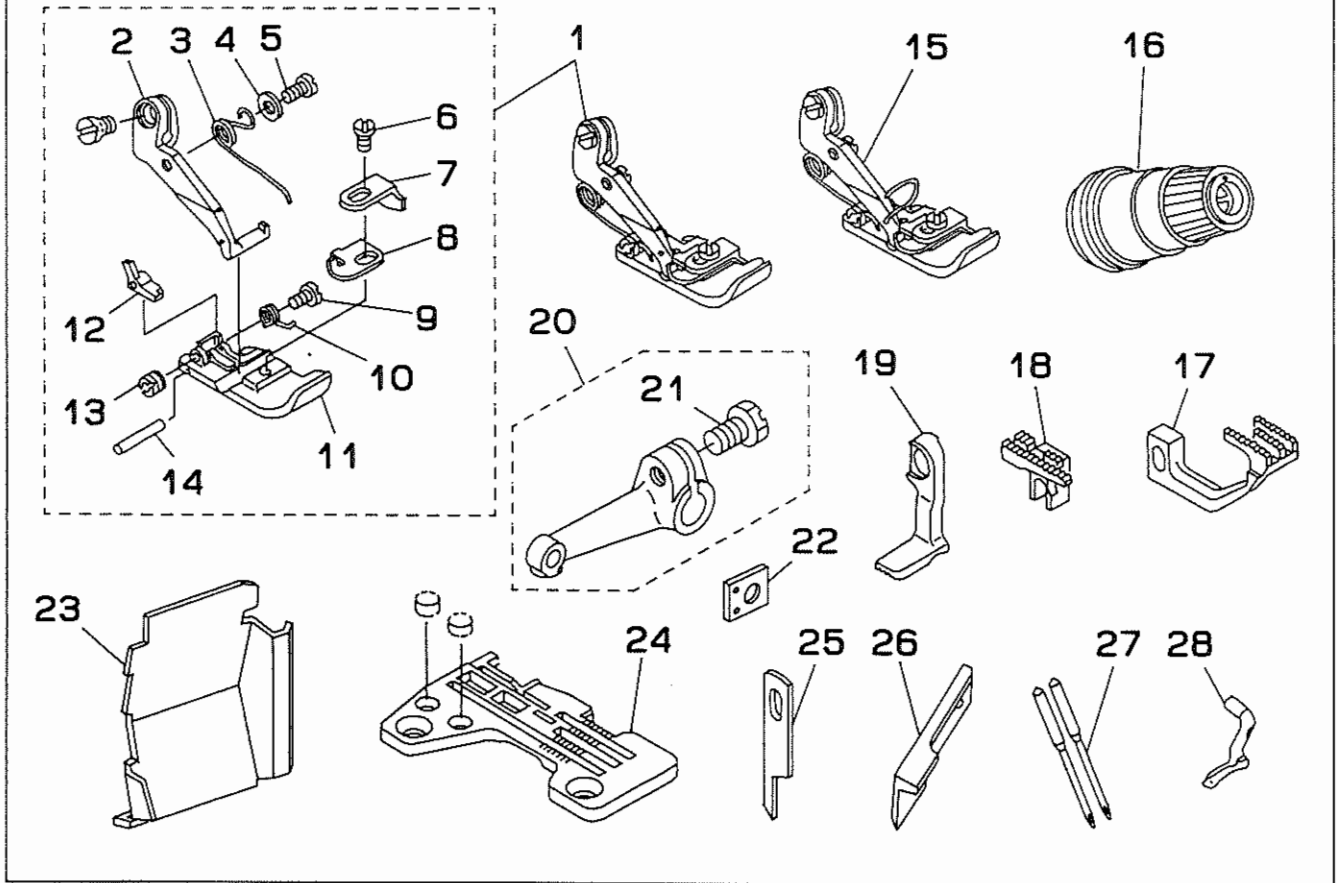


| REF.NO | NOTE | PART NO.      | DESCRIPTION                    | ヒンメイ                                              | AMT. |
|--------|------|---------------|--------------------------------|---------------------------------------------------|------|
| 1      |      | 119-33959     | PRESSER FOOT ASM.              | オサI クミ                                            | 1    |
| 2      |      | 119-31607     | PRESSER FOOT SPRING            | オサIウヂ <sup>ハ</sup> ネ                              | (1)  |
| 3      |      | WP-0350516-SD | WASHER 3.5X6X0.5               | ヒラサ <sup>カ</sup> ネ 3.5X6X0.5                      | (1)  |
| 4      |      | SS-7080520-SP | SCREW 1/8-44 L=4.9             | マルヒラネジ <sup>ン</sup> 1/8-44 L=4.9                  | (1)  |
| 5      |      | SS-7080520-SP | SCREW 1/8-44 L=4.9             | マルヒラネジ <sup>ン</sup> 1/8-44 L=4.9                  | (1)  |
| 6      |      | B1558-816-000 | AUXILIARY STOPPER              | ホジ <sup>ヨ</sup> トメイタ                              | (1)  |
| 7      |      | B1555-816-000 | SPRING                         | オサI トリツケ <sup>ハ</sup> ネ                           | (1)  |
| 8      |      | SS-7060610-SP | SCREW 3/32-56 L= 5.5           | マルヒラネジ <sup>ン</sup> 3/32-56 L=5.5                 | (1)  |
| 9      |      | 119-25500     | PRESSER FOOT HINGE             | オサIヒンジ <sup>ン</sup>                               | (1)  |
| 10     |      | B1576-816-000 | HINGE NUT                      | オサIウヂ <sup>ハ</sup> ネ ヒンジ <sup>ン</sup> ナツト         | (1)  |
| 11     |      | 119-28603     | PRESSER FOOT                   | オサI                                               | (1)  |
| 12     | #01  | 119-33967     | PRESSER FOOT ASM. (WITH GUARD) | オサI クミ (ユビ <sup>カ</sup> ゴ <sup>ト</sup> ツキ)        | 1    |
| 13     |      | 119-56752     | THREAD TENSION SPRING JUNCTION | イトチヨウジ <sup>ハ</sup> ネツク <sup>ウ</sup> (アカ)         | 1    |
| 14     |      | 118-86405     | DIFFERENTIAL FEED DOG          | フクオクリ <sup>ハ</sup>                                | 1    |
| 15     |      | 119-37406     | TOP FEED DOG                   | ウツオクリ <sup>ハ</sup>                                | 1    |
| 16     |      | MAM-0750J0AO  | PIPING FOLDER ASM. 9MM         | ハ <sup>ロ</sup> イ <sup>ン</sup> ク <sup>カ</sup> ホルター | 1    |
| 17     | #02  | MAM-0760N0AO  | PIPING GUIDE ASM. 13MM         | ハ <sup>ロ</sup> イ <sup>ン</sup> ク <sup>カ</sup> ガイト  | 1    |

Note (注記) #01.....SPECIAL ORDER PART FOR DOMESTIC USE 国内は特別注文部品  
 #02.....SPECIAL ORDER PART 特別注文部品

\* ALL PART NOT MENTIONED ABOVE ARE SAME AS THOSE OF MOR-2516N-DD4-300.  
 上記以外の部品は、MOR-2516N-DD4-300 と共通です。

25. MOU-2516N-DH6-500

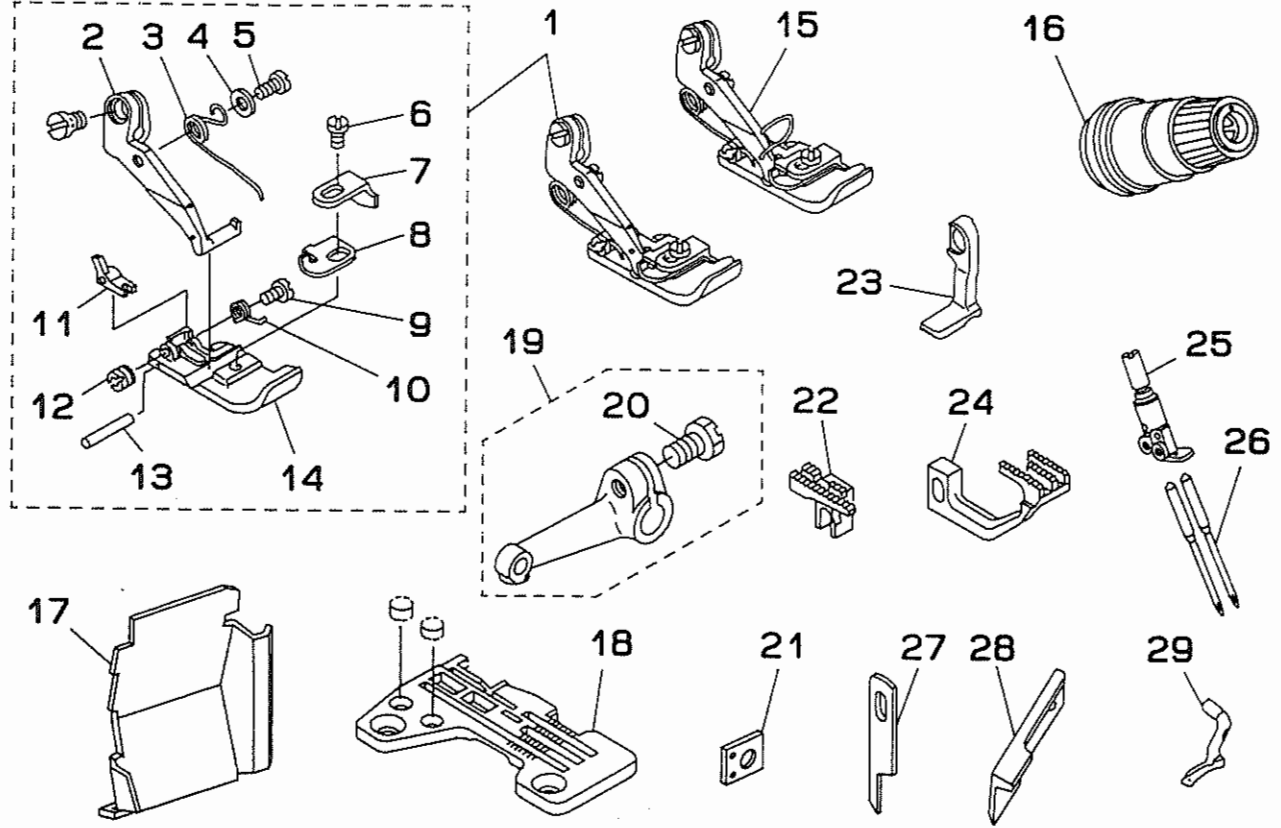


| REF.NO | NOTE | PART NO.      | DESCRIPTION                    | ヒンメイ                | AMT. |
|--------|------|---------------|--------------------------------|---------------------|------|
| 1      |      | 119-33751     | PRESSER FOOT ASM.              | オサエ クミ              | 1    |
| 2      |      | 119-25500     | PRESSER FOOT HINGE             | オサエヒンジ              | (1)  |
| 3      |      | 119-31607     | PRESSER FOOT SPRING            | オサエウチハネ             | (1)  |
| 4      |      | WP-0350516-SD | WASHER 3.5X6X0.5               | ヒラサカネ 3.5X6X0.5     | (1)  |
| 5      |      | SS-7080520-SP | SCREW 1/8-44 L=4.9             | マルヒラネジ 1/8-44 L=4.9 | (1)  |
| 6      |      | SS-7080520-SP | SCREW 1/8-44 L=4.9             | マルヒラネジ 1/8-44 L=4.9 | (1)  |
| 7      |      | B1558-816-000 | AUXILIARY STOPPER              | ホジヨトメタ              | (1)  |
| 8      |      | B1555-816-000 | SPRING                         | オサエ トリツケハネ          | (1)  |
| 9      |      | B1575-816-000 | HINGE SCREW                    | カラカンオサエ チヨウセツタネジ    | (1)  |
| 10     |      | B1557-816-00A | SPRING                         | カラカンオサエハネ           | (1)  |
| 11     |      | B1552-816-H0A | PRESSER FOOT                   | オサエ                 | (1)  |
| 12     |      | B1553-816-D0A | CHAIN-OFF PRESSER FOOT         | カラカン オサエ            | (1)  |
| 13     |      | B1576-816-000 | HINGE NUT                      | オサエウチハネ ヒンジナット      | (1)  |
| 14     |      | B1577-816-000 | HINGE PIN                      | ヒンジピン               | (1)  |
| 15     | #03  | 119-33769     | PRESSER FOOT ASM. (WITH GUARD) | オサエ クミ (ユビガードツキ)    | 1    |
| 16     |      | 119-56752     | THREAD TENSION SPRING JUNCTION | イトチヨウシハネケツコウ (アカ)   | 1    |
| 17     |      | 118-85407     | DIFFERENTIAL FEED DOG          | フクオクリハ              | 1    |
| 18     |      | 118-84400     | MAIN FEED DOG                  | シユオクリハ              | 1    |
| 19     |      | 119-37406     | TOP FEED DOG                   | ウワオクリハ              | 1    |
| 20     |      | 118-31559     | LOOPER HOLDER ASM. B           | ウアルハウチ クミ           | 1    |
| 21     |      | SS-9151210-TP | SCREW 15/64-28 L=11.8          | ロツカクボルト 15/64-28    | (1)  |
| 22     |      | 118-93609     | GAUGE                          | ウアルハ カイトサエ ケージ      | 1    |
| 23     |      | 119-58600     | COVER                          | ヌノクスカハ              | 1    |
| 24     |      | R4608-H0H-G00 | THROAT PLATE                   | ハリタ                 | 1    |
| 25     | #01  | 118-45609     | KNIFE                          | ヒラメス                | 1    |
| 26     | #02  | 118-45807     | UPPER KNIFE                    | ウワメス                | 1    |
| 27     |      | MDC-270B1600  | NEEDLE DCX27 #16               | ハリ DCX27 #16        | 2    |
| 28     |      | 118-88104     | UPPER LOOPER                   | ウアルハ                | 1    |

Note (注記) #01.....FOR DOMESTIC USE 国内用  
 #02.....FOR EXPORT 輸出用  
 #03.....SPECIAL ORDER PART FOR DOMESTIC USE 国内は特別注文部品

\* ALL PART NOT MENTIONED ABOVE ARE SAME AS THOSE OF MOR-2516N-DD4-300.  
 上記以外の部品は、 MOR-2516N-DD4-300 と共通です。

26. MOU-2516N-FF6-500

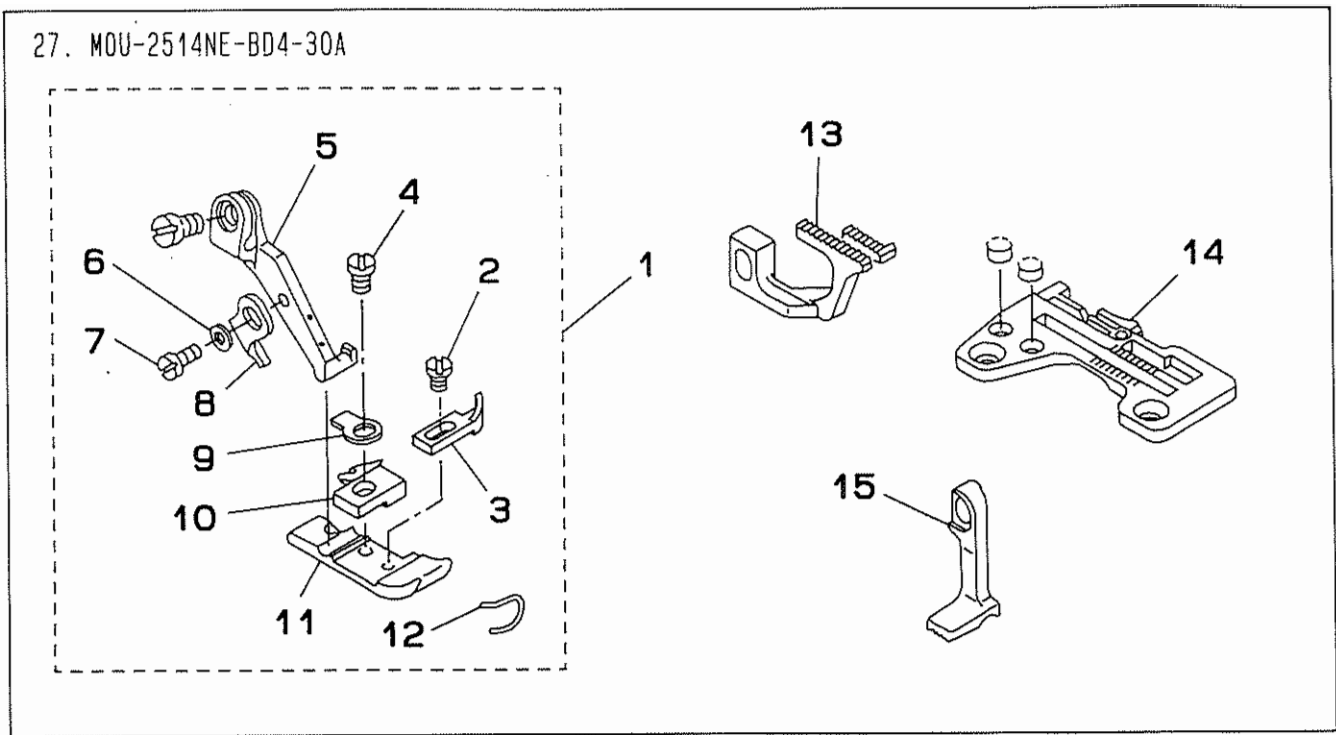


| REF.NO | NOTE | PART NO.      | DESCRIPTION                    | ヒンメイ                | AMT. |
|--------|------|---------------|--------------------------------|---------------------|------|
| 1      |      | 119-33850     | PRESSER FOOT ASM.              | オサエ クミ              | 1    |
| 2      |      | 119-25500     | PRESSER FOOT HINGE             | オサエヒンジ              | (1)  |
| 3      |      | 119-31607     | PRESSER FOOT SPRING            | オサエウチハネ             | (1)  |
| 4      |      | WP-0350516-SD | WASHER 3.5X6X0.5               | ヒラサカネ 3.5X6X0.5     | (1)  |
| 5      |      | SS-7080520-SP | SCREW 1/8-44 L=4.9             | マルヒラネジ 1/8-44 L=4.9 | (1)  |
| 6      |      | SS-7080520-SP | SCREW 1/8-44 L=4.9             | マルヒラネジ 1/8-44 L=4.9 | (1)  |
| 7      |      | B1558-816-000 | AUXILIARY STOPPER              | ホシヨトメイタ             | (1)  |
| 8      |      | B1555-816-000 | SPRING                         | オサエ トリツケハネ          | (1)  |
| 9      |      | B1575-816-000 | HINGE SCREW                    | カラカンオサエ チヨウセツタネジ    | (1)  |
| 10     |      | B1557-816-00A | SPRING                         | カラカンオサエハネ           | (1)  |
| 11     |      | B1553-816-FOA | CHAIN-OFF PRESSER FOOT         | カラカンオサエ             | (1)  |
| 12     |      | B1576-816-000 | HINGE NUT                      | オサエウチハネ ヒンジナツト      | (1)  |
| 13     |      | B1577-816-000 | HINGE PIN                      | ヒンジピン               | (1)  |
| 14     |      | B1552-816-FOA | PRESSER FOOT                   | オサエ                 | (1)  |
| 15     | #03  | 119-33868     | PRESSER FOOT ASM. (WITH GUARD) | オサエ クミ (ユビガードツキ)    | 1    |
| 16     |      | 119-56752     | THREAD TENSION SPRING JUNCTION | イトチヨウシハネケウコウ (アガ)   | 1    |
| 17     |      | 119-58600     | COVER                          | ヌノクスカハ              | 1    |
| 18     |      | R4612-HOF-G00 | THROAT PLATE                   | ハリイタ                | 1    |
| 19     |      | 118-31559     | LOOPER HOLDER ASM. B           | ウワルハウチ クミ           | 1    |
| 20     |      | SS-9151210-TP | SCREW 15/64-28 L=11.8          | ロツカクホルト 15/64-28    | (1)  |
| 21     |      | 118-93609     | GAUGE                          | ウワルハ カイトサエゲージ       | 1    |
| 22     |      | 118-83006     | MAIN FEED DOG                  | シユオクリハ              | 1    |
| 23     |      | 119-37406     | TOP FEED DOG                   | ウワオクリハ              | 1    |
| 24     |      | 118-85407     | DIFFERENTIAL FEED DOG          | フクオクリハ              | 1    |
| 25     |      | 118-70458     | NEEDLE CLAMP ASM.              | ニジユウカン ハリトメ クミ      | 1    |
| 26     |      | WDC-270B1600  | NEEDLE DCX27 #16               | ハリ DCX27 #16        | 2    |
| 27     | #01  | 118-45609     | KNIFE                          | ヒラメス                | 1    |
| 28     | #02  | 118-45807     | UPPER KNIFE                    | ウワメス                | 1    |
| 29     |      | 118-88104     | UPPER LOOPER                   | ウワルハ                | 1    |

Note (注記) #01.....FOR DOMESTIC USE 国内用  
 #02.....FOR EXPORT 輸出用  
 #03.....SPECIAL ORDER PART FOR DOMESTIC USE 国内は特別注文部品

\* ALL PART NOT MENTIONED ABOVE ARE SAME AS THOSE OF MOR-2516N-DD4-300.  
 上記以外の部品は、 MOR-2516N-DD4-300 と共通です。

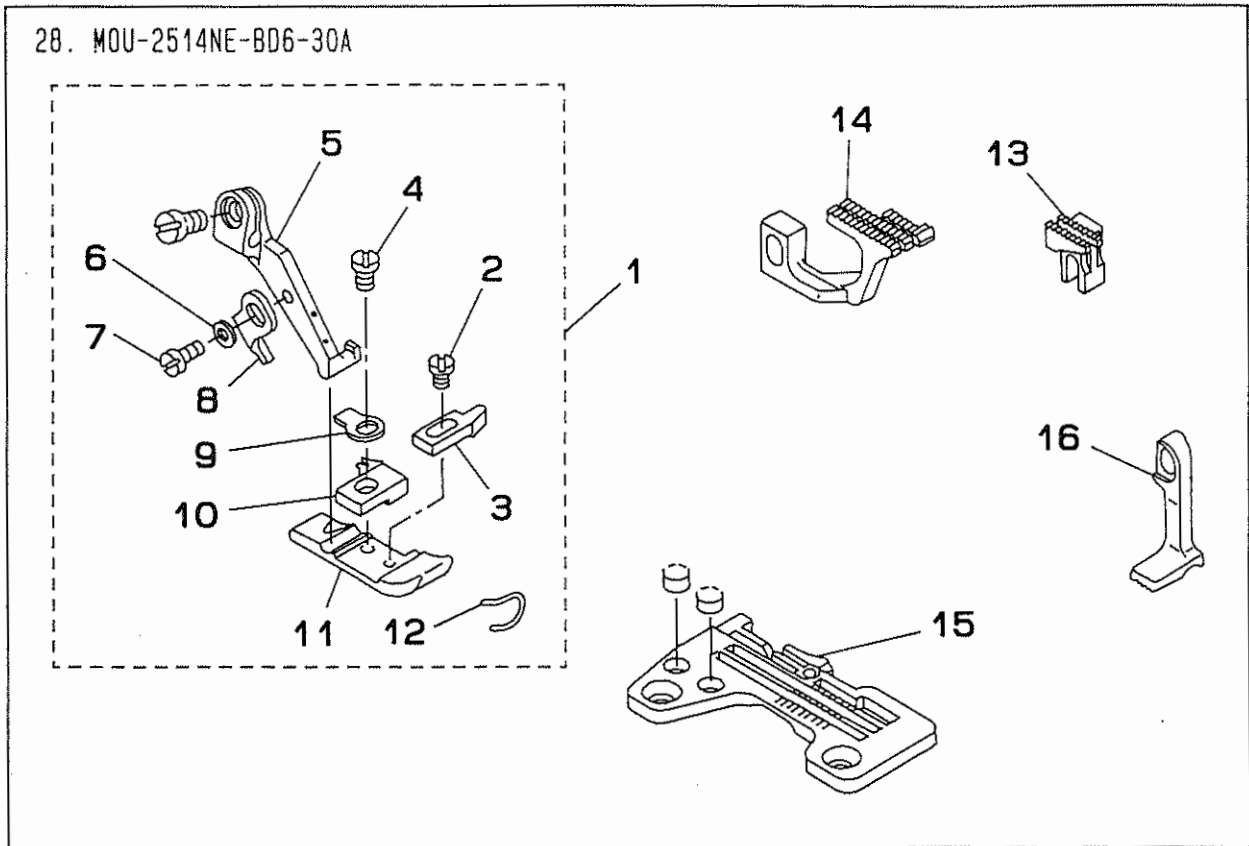
27. MOU-2514NE-BD4-30A



| REF.NO | NOTE | PART NO.      | DESCRIPTION                    | ヒンメイ                 | AMT. |
|--------|------|---------------|--------------------------------|----------------------|------|
| 1      |      | 119-33462     | PRESSER FOOT ASM. (WITH GUARD) | オサエ クミ (エビカートツキ)     | 1    |
| 2      |      | SS-6060440-TP | SCREW                          | ヒラネジ                 | (1)  |
| 3      |      | B1510-814-000 | CURL GUARD                     | カールトメ                | (1)  |
| 4      |      | SS-7080520-SP | SCREW 1/8-44 L=4.9             | マルヒラネジ 1/8-44 L=4.9  | (1)  |
| 5      |      | 119-25401     | PRESSER FOOT HINGE             | オサエヒンジ               | (1)  |
| 6      |      | WP-0250516-SD | WASHER 2.5X6X0.5               | ヒラサカネ 2.5X6X0.5      | (1)  |
| 7      |      | SS-7060610-SP | SCREW 3/32-56 L= 5.5           | マルヒラネジ 3/32-56 L=5.5 | (1)  |
| 8      |      | B1530-804-000 | STOPPER                        | オサエ ストッパ             | (1)  |
| 9      |      | B1508-804-00B | SPRING                         | オサエ トリツケハネ           | (1)  |
| 10     |      | B1509-814-00P | STITCH TONGUE                  | イトスベリタ               | (1)  |
| 11     |      | B1552-814-00P | PRESSER FOOT                   | オサエ                  | (1)  |
| 12     |      | 118-20701     | FINGER GUARD                   | エビカート                | (1)  |
| 13     |      | 118-98806     | DIFFERENTIAL FEED DOG          | フクオクリハ (リツプツキ)       | 1    |
| 14     |      | R4205-HOD-E0B | THROAT PLATE                   | ハリタ (リツプツキ)          | 1    |
| 15     |      | 119-37307     | TOP FEED DOG                   | ウワオクリハ               | 1    |

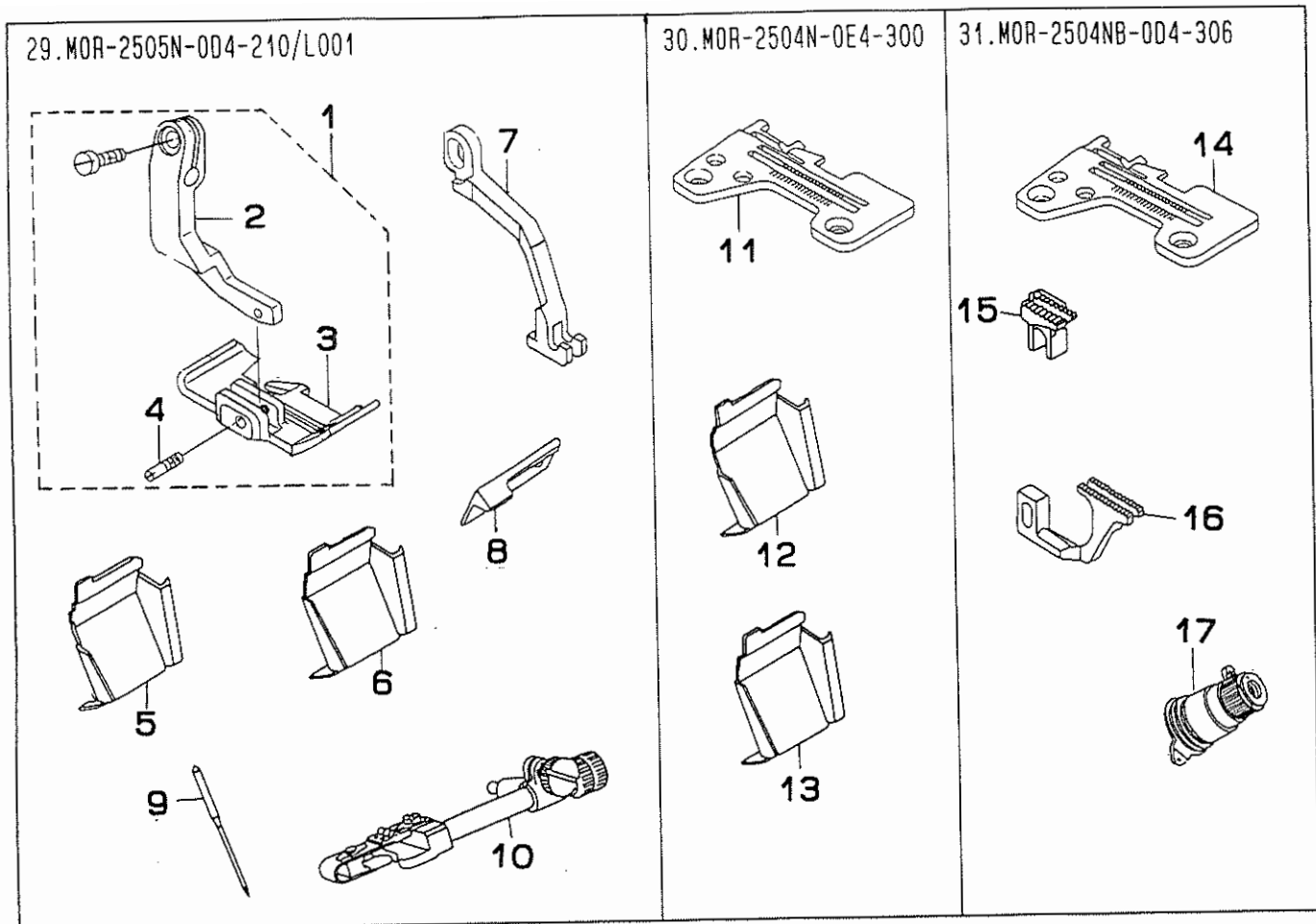
Note (注記) \* ALL PART NOT MENTIONED ABOVE ARE SAME AS THOSE OF MOR-2514N-BD4-307.  
 上記以外の部品は、 MOR-2514N-BD4-307 と共通です。

28. MOU-2514NE-BD6-30A



| REF.NO | NOTE | PART NO.      | DESCRIPTION                    | ヒンメイ                 | AMT. |
|--------|------|---------------|--------------------------------|----------------------|------|
| 1      |      | 119-33462     | PRESSER FOOT ASM. (WITH GUARD) | オサエ クミ (エビカートツキ)     | 1    |
| 2      |      | SS-6060440-TP | SCREW                          | ヒラネジ                 | (1)  |
| 3      |      | B1510-814-000 | CURL GUARD                     | カールトメ                | (1)  |
| 4      |      | SS-7080520-SP | SCREW 1/8-44 L=4.9             | マルヒラネジ 1/8-44 L=4.9  | (1)  |
| 5      |      | 119-25401     | PRESSER FOOT HINGE             | オサエヒンジ               | (1)  |
| 6      |      | WP-0250516-SD | WASHER 2.5X6X0.5               | ヒラサカネ 2.5X6X0.5      | (1)  |
| 7      |      | SS-7060610-SP | SCREW 3/32-56 L= 5.5           | マルヒラネジ 3/32-56 L=5.5 | (1)  |
| 8      |      | B1530-804-000 | STOPPER                        | オサエ ストッパ             | (1)  |
| 9      |      | B1508-804-00B | SPRING                         | オサエ トリツケハネ           | (1)  |
| 10     |      | B1509-814-00P | STITCH TONGUE                  | イトスハリタ               | (1)  |
| 11     |      | B1552-814-00P | PRESSER FOOT                   | オサエ                  | (1)  |
| 12     |      | 118-20701     | FINGER GUARD                   | エビカート                | (1)  |
| 13     |      | 118-82404     | MAIN FEED DOG                  | シユオクリハ               | 1    |
| 14     |      | 118-86900     | DIFFERENTIAL FEED DOG          | フクオクリハ (リツフツキ)       | 1    |
| 15     |      | R4305-HOD-EOC | THROAT PLATE                   | ハリタ (リツフツキ)          | 1    |
| 16     |      | 119-37307     | TOP FEED DOG                   | ウリオクリハ               | 1    |

Note (注記)\* ALL PART NOT MENTIONED ABOVE ARE SAME AS THOSE OF MOR-2514N-BD4-307.  
 上記以外の部品は、 MOR-2514N-BD4-307 と共通です。



29. MOR-2505N-0D4-210/L001

| REF.NO | NOTE | PART NO.     | DESCRIPTION                   | ヒ | ン | メ | イ  | AMT. |
|--------|------|--------------|-------------------------------|---|---|---|----|------|
| 1      |      | 119-39659    | PRESSER FOOT ASM.             | ネ | サ | エ | クミ | 1    |
| 2      |      | 119-39709    | PRESSER FOOT HINGE            | オ | サ | ヒ | ンジ | (1)  |
| 3      |      | 119-39600    | PRESSER FOOT                  | オ | サ |   |    | (1)  |
| 4      |      | 119-30708    | PRESSER FOOT HINGE PIN        | オ | サ | ヒ | ンジ | (1)  |
| 5      | #01  | 119-58402    | CLOTH WASTE COVER             | ヌ | ノ | ク | ス  | 1    |
| 6      | #02  | 119-59202    | CLOTH WASTE COVER             | ヌ | ノ | ク | ス  | 1    |
| 7      |      | 119-39808    | TOP FEED DOG                  | ウ | ウ | オ | ク  | 1    |
| 8      |      | 118-45906    | UPPER KNIFE                   | ウ | ウ | メ |    | 1    |
| 9      |      | MDC-270B0900 | NEEDLE DCX27 #9               | ナ |   |   |    | 1    |
| 10     |      | MAT-80101LAB | BLIND HEMMING ATTACHMENT ASM. | ス | ン | キ |    | 1    |

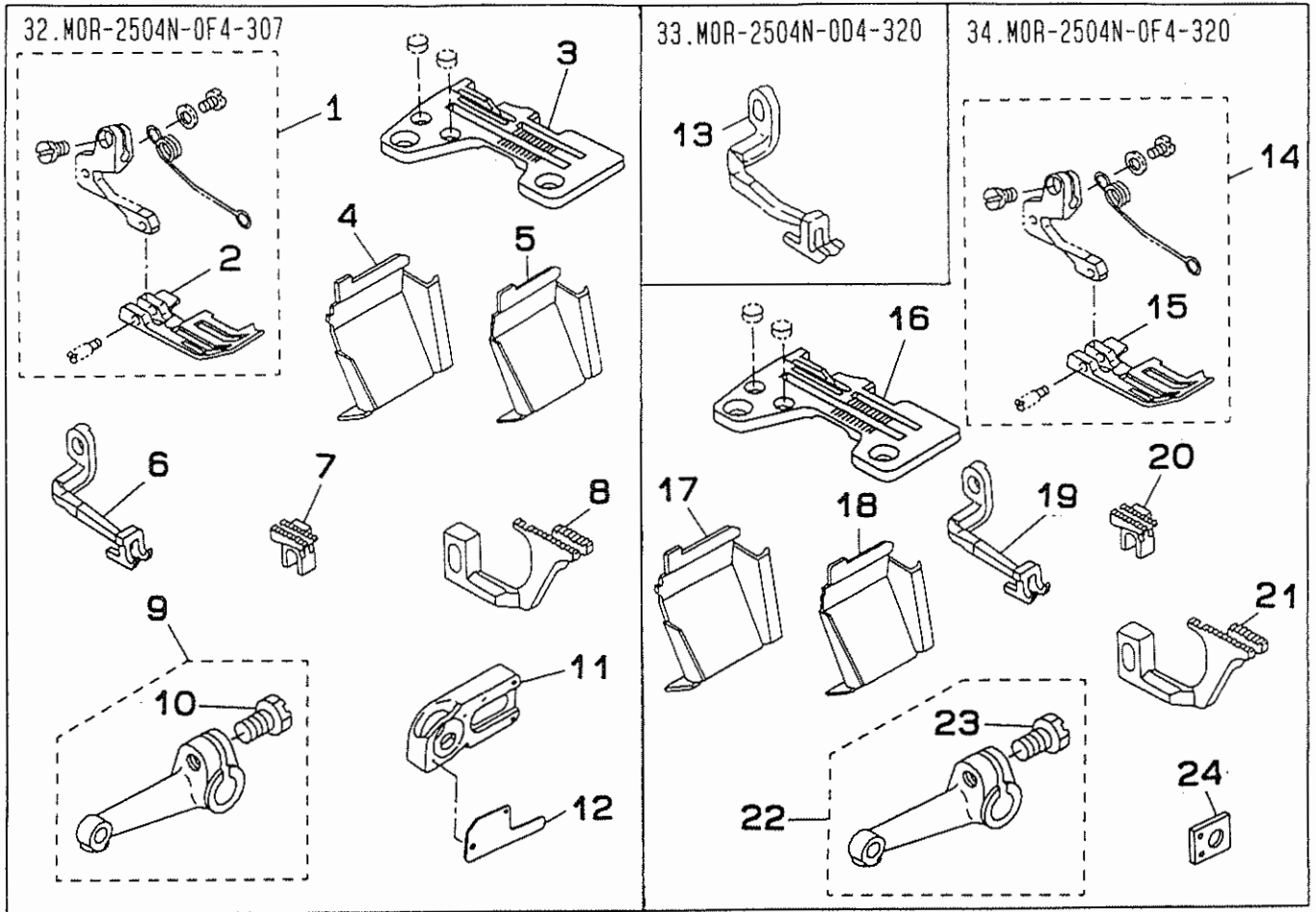
30. MOR-2504N-0E4-300

| REF.NO | NOTE | PART NO.      | DESCRIPTION       | ヒ | ン | メ | イ | AMT. |
|--------|------|---------------|-------------------|---|---|---|---|------|
| 11     |      | R4200-H0E-D00 | THROAT PLATE      | ハ | リ | イ |   | 1    |
| 12     | #01  | 119-58303     | CLOTH WASTE COVER | ヌ | ノ | ク |   | 1    |
| 13     | #02  | 119-59103     | CLOTH WASTE COVER | ヌ | ノ | ク |   | 1    |

31. MOR-2504NB-0D4-306

| REF.NO | NOTE | PART NO.      | DESCRIPTION                    | ヒ | ン | メ | イ | AMT. |
|--------|------|---------------|--------------------------------|---|---|---|---|------|
| 14     |      | R4200-H0D-D0E | THROAT PLATE                   | ハ | リ | イ |   | 1    |
| 15     |      | 115-97101     | MAIN FEED DOG                  | シ | ウ | オ |   | 1    |
| 16     |      | 118-86207     | DIFFERENTIAL FEED DOG          | フ | ク | オ |   | 1    |
| 17     |      | 120-25854     | THREAD TENSION SPRING JUNCTION | イ | ト | チ |   | 1    |

Note (注記) #01.....FOR DOMESTIC USE 国内用  
 #02.....FOR EXPORT 輸出用  
 \* ALL PART NOT MENTIONED ABOVE ARE SAME AS THOSE OF MOR-2504N-0D4-300.  
 上記以外の部品は、 MOR-2504N-0D4-300 と共通です。



32. MOR-2504N-OF4-307

| REF.NO | NOTE | PART NO.      | DESCRIPTION                  | ヒンメイ                                               | AMT. |
|--------|------|---------------|------------------------------|----------------------------------------------------|------|
| 1      |      | 119-32159     | PRESSER FOOT ASM.            | オサエ クミ                                             | 1    |
| 2      |      | 119-26003     | PRESSER FOOT                 | オサエ                                                | (1)  |
| 3      |      | R4200-HOF-DOA | THROAT PLATE                 | ハリタ                                                | 1    |
| 4      | #01  | 119-58303     | CLOTH WASTE COVER            | ヌノクス <sup>カハ</sup>                                 | 1    |
| 5      | #02  | 119-59103     | CLOTH WASTE COVER            | ヌノクス <sup>カハ</sup>                                 | 1    |
| 6      |      | 119-36705     | TOP FEED DOG                 | ウワオクリハ                                             | 1    |
| 7      |      | 115-97101     | MAIN FEED DOG                | シユオクリハ                                             | 1    |
| 8      |      | B1657-814-BOE | DIFFERENTIAL FEED DOG        | フクオクリハ                                             | 1    |
| 9      |      | 118-31559     | LOOPER HOLDER ASM. B         | ウアル <sup>ハ</sup> ウチ <sup>クミ</sup>                  | 1    |
| 10     |      | SS-9151210-TP | SCREW 15/64-28 L=11.8        | ロツカクホ <sup>ルト</sup> 15/64-28                       | (1)  |
| 11     |      | 118-93302     | UPPER LOOPER GUIDE SUPPORT B | ウアル <sup>ハ</sup> カ <sup>イト</sup> ササ <sup>イ</sup> B | 1    |
| 12     |      | B2515-704-00B | UPPER LOOPER GUIDE COVER B   | ウアル <sup>ハ</sup> カ <sup>イト</sup> フタ B              | 1    |

33. MOR-2504N-OD4-320

| REF.NO | NOTE | PART NO.  | DESCRIPTION           | ヒンメイ          | AMT. |
|--------|------|-----------|-----------------------|---------------|------|
| 13     |      | 119-40608 | UPPER FEED DOG (S125) | ウワオクリハ (S125) | 1    |

34. MOR-2504N-OF4-320

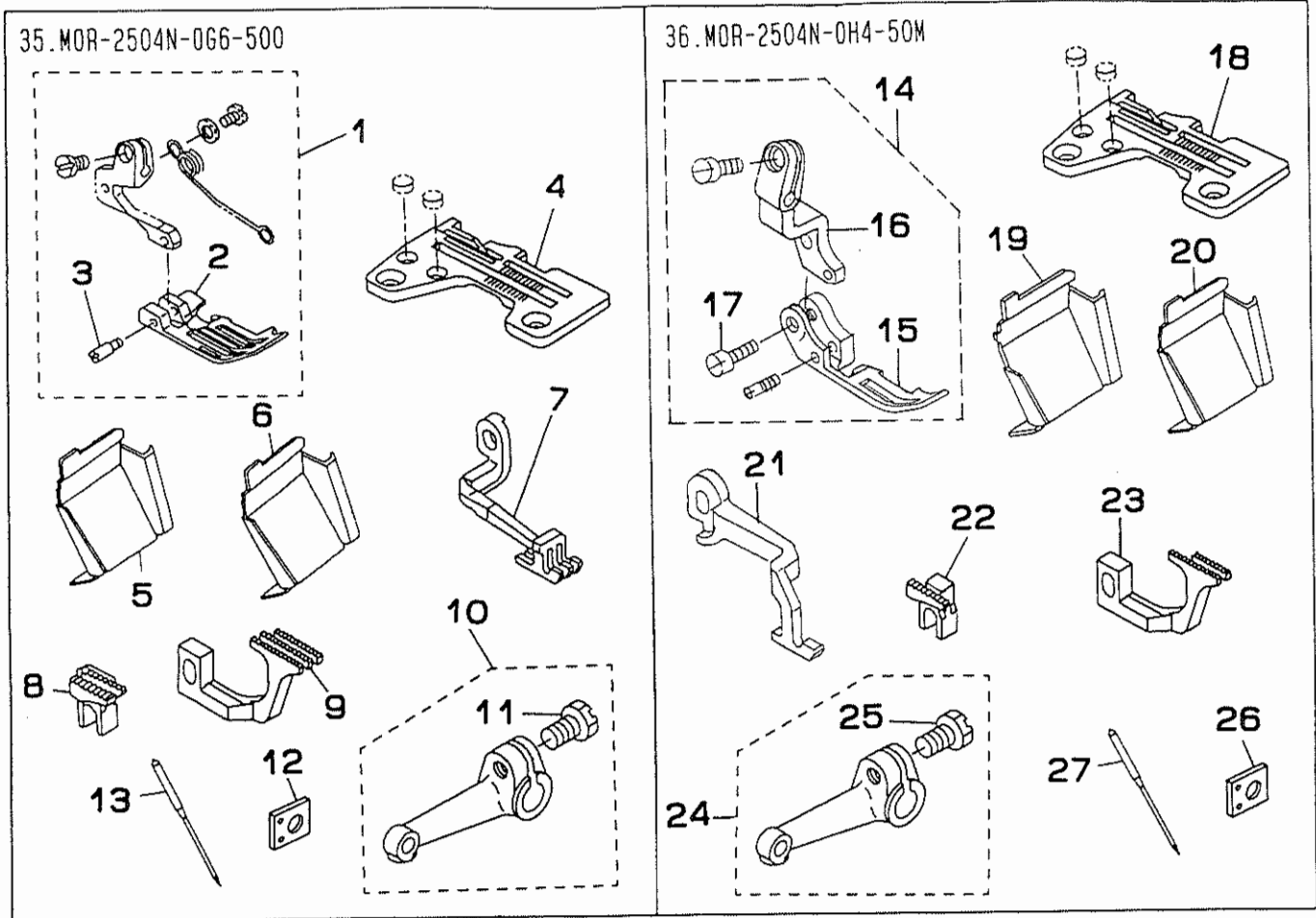
| REF.NO | NOTE | PART NO.      | DESCRIPTION           | ヒンメイ                                                             | AMT. |
|--------|------|---------------|-----------------------|------------------------------------------------------------------|------|
| 14     |      | 119-32159     | PRESSER FOOT ASM.     | オサエ クミ                                                           | 1    |
| 15     |      | 119-26003     | PRESSER FOOT          | オサエ                                                              | (1)  |
| 16     |      | R4200-HOF-DOA | THROAT PLATE          | ハリタ                                                              | 1    |
| 17     | #01  | 119-58303     | CLOTH WASTE COVER     | ヌノクス <sup>カハ</sup>                                               | 1    |
| 18     | #02  | 119-59103     | CLOTH WASTE COVER     | ヌノクス <sup>カハ</sup>                                               | 1    |
| 19     |      | 119-40103     | UPPER FEED DOG        | ウワオクリハ                                                           | 1    |
| 20     |      | 115-97101     | MAIN FEED DOG         | シユオクリハ                                                           | 1    |
| 21     |      | B1657-814-BOE | DIFFERENTIAL FEED DOG | フクオクリハ                                                           | 1    |
| 22     |      | 118-31559     | LOOPER HOLDER ASM. B  | ウアル <sup>ハ</sup> ウチ <sup>クミ</sup>                                | 1    |
| 23     |      | SS-9151210-TP | SCREW 15/64-28 L=11.8 | ロツカクホ <sup>ルト</sup> 15/64-28                                     | (1)  |
| 24     |      | 118-93609     | GAUGE                 | ウアル <sup>ハ</sup> カ <sup>イト</sup> ササ <sup>イ</sup> ケ <sup>ージ</sup> | 1    |

Note (注記) #01.....FOR DOMESTIC USE

#02.....FOR EXPORT

\* ALL PART NOT MENTIONED ABOVE ARE SAME AS THOSE OF MOR-2504N-OD4-300.  
上記以外の部品は、 MOR-2504N-OD4-300 と共通です。

国内用  
輸出用



35. MOR-2504N-0G6-500

| REF.NO | NOTE | PART NO.      | DESCRIPTION           | ヒ | シ | メ | イ | AMT. |
|--------|------|---------------|-----------------------|---|---|---|---|------|
| 1      |      | 119-32258     | PRESSER FOOT ASM.     | オ | サ | エ | ク | 1    |
| 2      |      | 119-26102     | PRESSER FOOT          | オ | サ | エ |   | (1)  |
| 3      |      | 119-30609     | HINGE PIN             | オ | サ | エ | ヒ | (1)  |
| 4      |      | R4300-HOG-EOA | THROAT PLATE          | ハ | リ | イ | タ | 1    |
| 5      | #01  | 119-58303     | CLOTH WASTE COVER     | ヌ | ノ | ク | ス | 1    |
| 6      | #02  | 119-59103     | CLOTH WASTE COVER     | ヌ | ノ | ク | ス | 1    |
| 7      |      | 119-36804     | TOP FEED DOG          | ウ | ワ | オ | ク | 1    |
| 8      |      | 118-82404     | MAIN FEED DOG         | シ | ユ | オ | ク | 1    |
| 9      |      | 118-86504     | DIFFERENTIAL FEED DOG | フ | ク | オ | ク | 1    |
| 10     |      | 118-31559     | LOOPER HOLDER ASM. B  | ウ | ワ | ル |   | 1    |
| 11     |      | SS-9151210-TP | SCREW 15/64-28 L=11.8 | ロ | ツ | カ |   | (1)  |
| 12     |      | 118-93609     | GAUGE                 | ウ | ワ | ル |   | 1    |
| 13     |      | MDC-270B1400  | NEEDLE DCX27 #14      | ハ | リ |   |   | 1    |

36 MOR-2504N-0H4-50M

| REF.NO | NOTE | PART NO.      | DESCRIPTION            | ヒ | シ | メ | イ | AMT. |
|--------|------|---------------|------------------------|---|---|---|---|------|
| 14     |      | 119-46852     | PRESSER FOOT ASM.      | オ | サ | エ |   | 1    |
| 15     |      | 119-46803     | PRESSER FOOT           | オ | サ | エ |   | (1)  |
| 16     |      | 119-46902     | HINGE                  | オ | サ | エ |   | (1)  |
| 17     |      | SS-7090850-SP | SCREW 9/64-40 L=8      | マ | ル |   |   | (1)  |
| 18     |      | R4200-HOH-G00 | THROAT PLATE (OH4-50M) | ハ | リ |   |   | 1    |
| 19     | #01  | 119-58303     | CLOTH WASTE COVER      | ヌ | ノ | ク | ス | 1    |
| 20     | #02  | 119-59103     | CLOTH WASTE COVER      | ヌ | ノ | ク | ス | 1    |
| 21     |      | 119-47207     | UPPER FEED DOG         | ウ | ワ | オ | ク | 1    |
| 22     |      | 119-47009     | MAIN FEED DOG          | シ | ユ | オ | ク | 1    |
| 23     |      | 119-47108     | DIFFERENTIAL FEED DOG  | フ | ク | オ | ク | 1    |
| 24     |      | 118-31559     | LOOPER HOLDER ASM. B   | ウ | ワ | ル |   | 1    |
| 25     |      | SS-9151210-TP | SCREW 15/64-28 L=11.8  | ロ | ツ | カ |   | (1)  |
| 26     |      | 118-93609     | GAUGE                  | ウ | ワ | ル |   | 1    |
| 27     |      | MDC-270B1600  | NEEDLE DCX27 #16       | ハ | リ |   |   | 1    |

Note (注記) #01.....FOR DOMESTIC USE

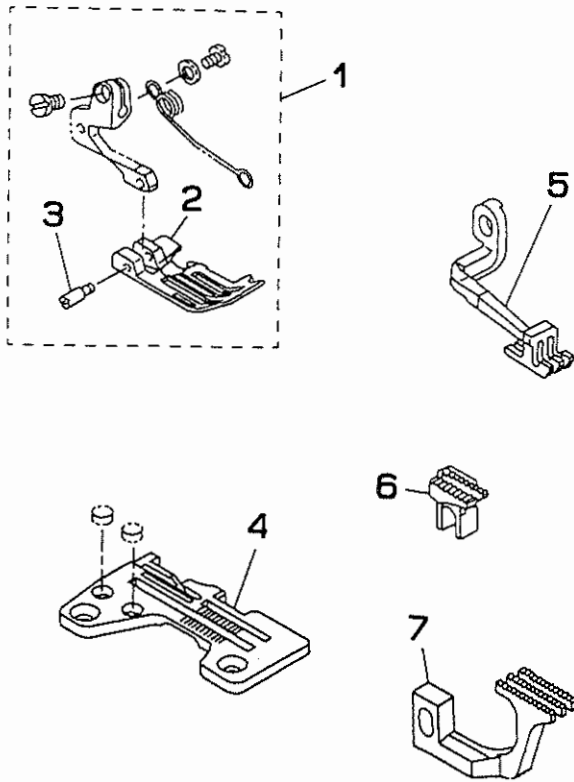
#02.....FOR EXPORT

\* ALL PART NOT MENTIONED ABOVE ARE SAME AS THOSE OF MOR-2504N-OD4-300.  
上記以外の部品は、MOR-2504N-OD4-300 と共通です。

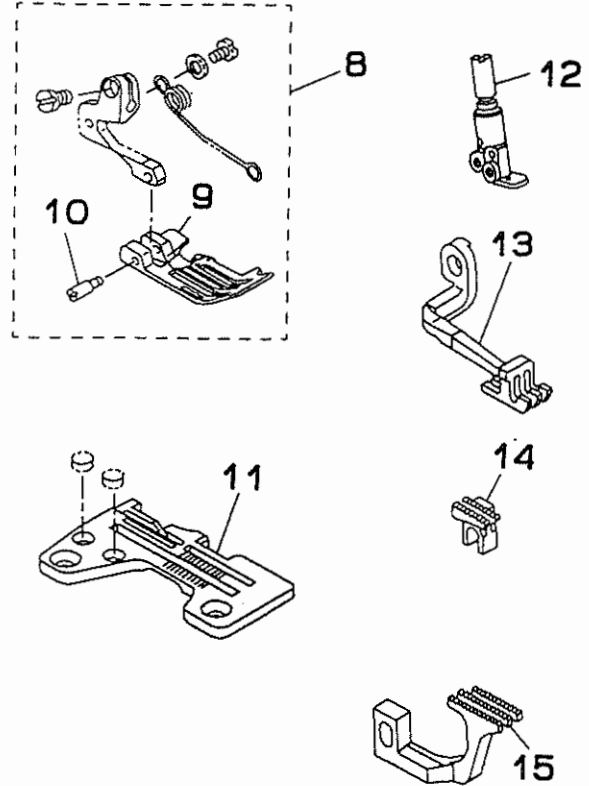
国内用

輸出用

37. MOR-2514N-BE6-307



38. MOR-2514N-CD6-307



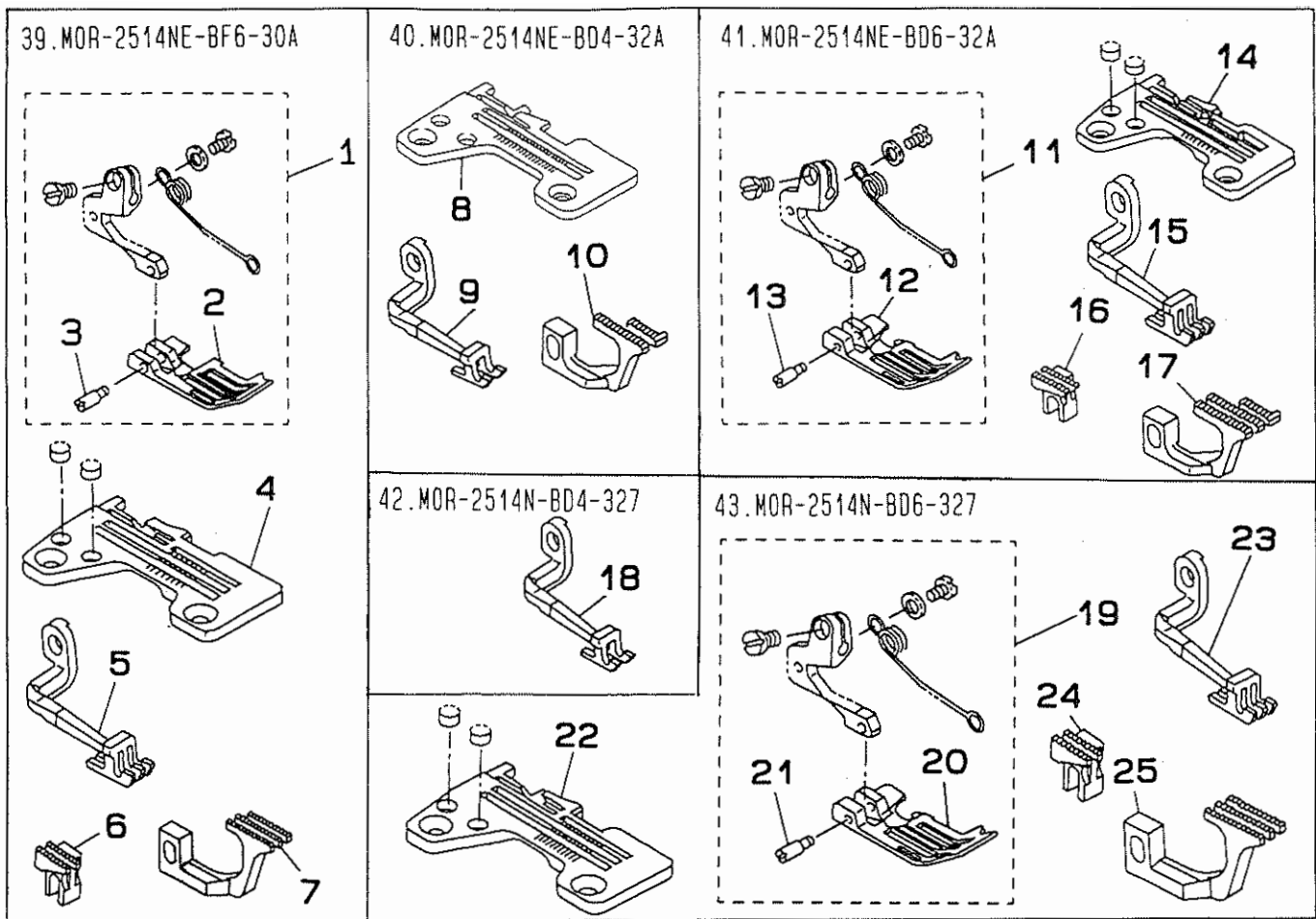
37. MOR-2514N-BE6-307

| REF.NO | NOTE | PART NO.      | DESCRIPTION           | ヒンメイ     | AMT. |
|--------|------|---------------|-----------------------|----------|------|
| 1      |      | 119-32456     | PRESSER FOOT ASM.     | オサエ クミ   | 1    |
| 2      |      | 119-26300     | PRESSER FOOT          | オサエ      | (1)  |
| 3      |      | 119-30609     | HINGE PIN             | オサエヒンジシク | (1)  |
| 4      |      | R4305-HOE-E00 | THROAT PLATE          | ハリタ      | 1    |
| 5      |      | 119-36804     | TOP FEED DOG          | ウワオクリハ   | 1    |
| 6      |      | 118-82404     | MAIN FEED DOG         | シユオクリハ   | 1    |
| 7      |      | 118-86504     | DIFFERENTIAL FEED DOG | フクオクリハ   | 1    |

38. MOR-2514N-CD6-307

| REF.NO | NOTE | PART NO.      | DESCRIPTION           | ヒンメイ         | AMT. |
|--------|------|---------------|-----------------------|--------------|------|
| 8      |      | 119-42653     | PRESSER FOOT ASM.     | オサエ(クミ)      | 1    |
| 9      |      | 119-42604     | PRESSER FOOT          | オサエ          | (1)  |
| 10     |      | 119-30609     | HINGE PIN             | オサエヒンジシク     | (1)  |
| 11     |      | R4306-HOD-E00 | THROAT PLATE          | ハリタ          | 1    |
| 12     |      | 118-69757     | NEEDLE CLAMP ASM.     | ニホンハリ ハリトメクミ | 1    |
| 13     |      | 119-36804     | TOP FEED DOG          | ウワオクリハ       | 1    |
| 14     |      | 118-82404     | MAIN FEED DOG         | シユオクリハ       | 1    |
| 15     |      | 118-86504     | DIFFERENTIAL FEED DOG | フクオクリハ       | 1    |

Note (注記)\* ALL PART NOT MENTIONED ABOVE ARE SAME AS THOSE OF MOR-2514N-BD4-307.  
 上記以外の部品は、 MOR-2514N-BD4-307 と共通です。



39. MOR-2514NE-BF6-30A

| REF.NO | NOTE | PART NO.      | DESCRIPTION           | ヒ | ン | メ | イ | AMT. |
|--------|------|---------------|-----------------------|---|---|---|---|------|
| 1      |      | 119-32654     | PRESSER FOOT ASH.     | オ | キ | ク | ミ | 1    |
| 2      |      | 119-26508     | PRESSER FOOT          | オ | キ |   |   | (1)  |
| 3      |      | 119-30609     | HINGE PIN             | オ | キ | エ | ヒ | (1)  |
| 4      |      | R4305-HOF-E0A | THROAT PLATE          | ハ | リ | タ |   | 1    |
| 5      |      | 119-36804     | TOP FEED DOG          | ウ | ウ | オ | ク | 1    |
| 6      |      | 118-82404     | MAIN FEED DOG         | シ | エ | ウ | ク | 1    |
| 7      |      | 118-86900     | DIFFERENTIAL FEED DOG | フ | ク | ウ | ク | 1    |

40. MOR-2514NE-BD4-32A

| REF.NO | NOTE | PART NO.      | DESCRIPTION           | ヒ | ン | メ | イ | AMT. |
|--------|------|---------------|-----------------------|---|---|---|---|------|
| 8      |      | R4205-HOD-E0B | THROAT PLATE          | ハ | リ | タ |   | 1    |
| 9      |      | 119-40103     | UPPER FEED DOG        | ウ | ウ | オ | ク | 1    |
| 10     |      | 118-98806     | DIFFERENTIAL FEED DOG | フ | ク | ウ | ク | 1    |

41. MOR-2514NE-BD6-32A

| REF.NO | NOTE | PART NO.      | DESCRIPTION           | ヒ | ン | メ | イ | AMT. |
|--------|------|---------------|-----------------------|---|---|---|---|------|
| 11     |      | 119-32456     | PRESSER FOOT ASH.     | オ | キ | ク | ミ | 1    |
| 12     |      | 119-26300     | PRESSER FOOT          | オ | キ |   |   | (1)  |
| 13     |      | 119-30609     | HINGE PIN             | オ | キ | エ | ヒ | (1)  |
| 14     |      | R4305-HOD-E0C | THROAT PLATE          | ハ | リ | タ |   | 1    |
| 15     |      | 119-36200     | UPPER FEED DOG (S125) | ウ | ウ | オ | ク | 1    |
| 16     |      | 118-82404     | MAIN FEED DOG         | シ | エ | ウ | ク | 1    |
| 17     |      | 118-86900     | DIFFERENTIAL FEED DOG | フ | ク | ウ | ク | 1    |

42. MOR-2514N-BD4-327

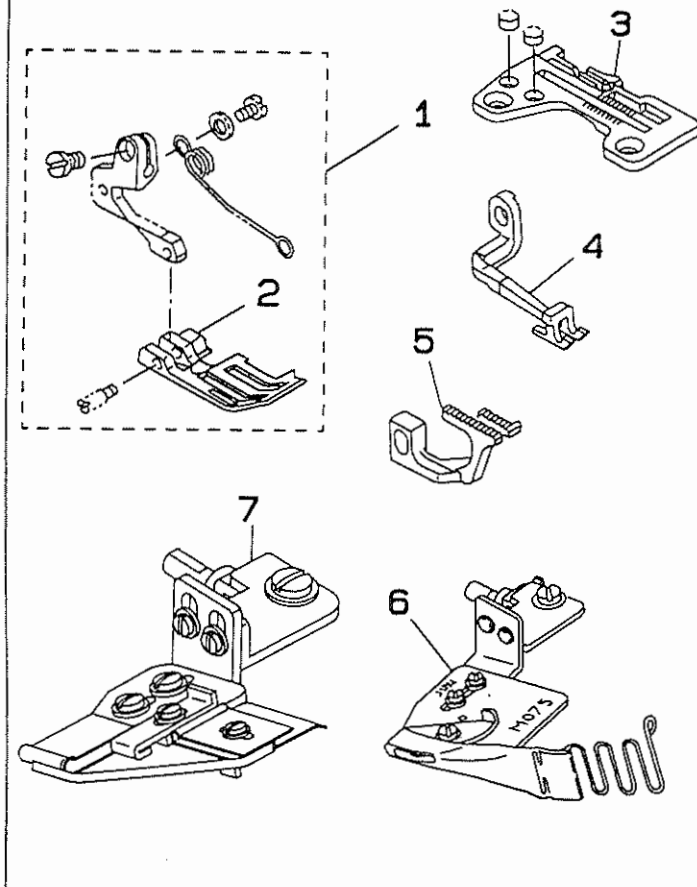
| REF.NO | NOTE | PART NO.  | DESCRIPTION    | ヒ | ン | メ | イ | AMT. |
|--------|------|-----------|----------------|---|---|---|---|------|
| 18     |      | 119-40103 | UPPER FEED DOG | ウ | ウ | オ | ク | 1    |

43. MOR-2514N-BD6-327

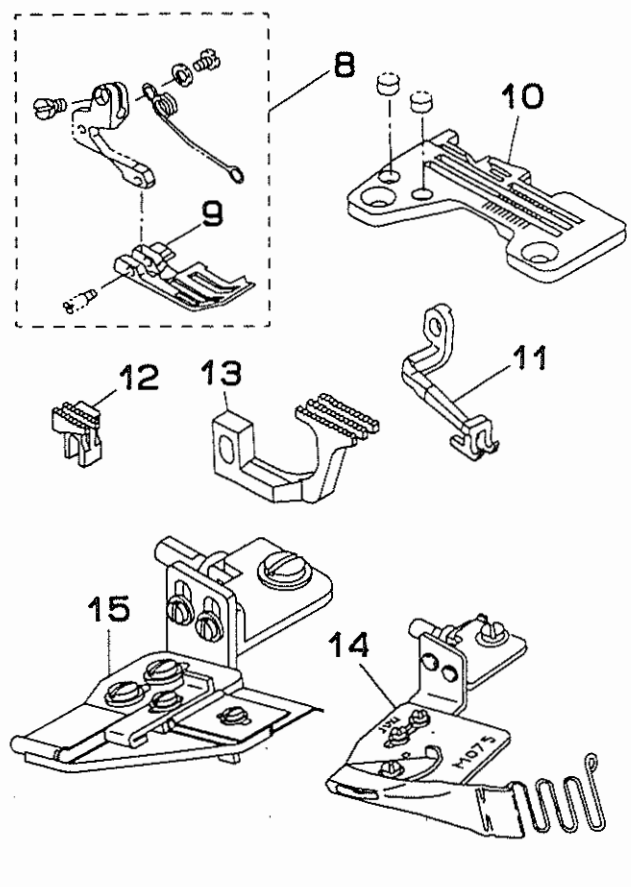
| REF.NO | NOTE | PART NO.      | DESCRIPTION           | ヒ | ン | メ | イ | AMT. |
|--------|------|---------------|-----------------------|---|---|---|---|------|
| 19     |      | 119-32456     | PRESSER FOOT ASH.     | オ | キ | ク | ミ | 1    |
| 20     |      | 119-26300     | PRESSER FOOT          | オ | キ |   |   | (1)  |
| 21     |      | 119-30609     | HINGE PIN             | オ | キ | エ | ヒ | (1)  |
| 22     |      | R4305-HOD-E00 | THROAT PLATE          | ハ | リ | タ |   | 1    |
| 23     |      | 119-36200     | UPPER FEED DOG (S125) | ウ | ウ | オ | ク | 1    |
| 24     |      | 118-82404     | MAIN FEED DOG         | シ | エ | ウ | ク | 1    |
| 25     |      | 118-86504     | DIFFERENTIAL FEED DOG | フ | ク | ウ | ク | 1    |

Note (注記) \* ALL PART NOT MENTIONED ABOVE ARE SAME AS THOSE OF MOR-2514N-BD4-307.  
上記以外の部品は、MOR-2514N-BD4-307と共通です。

44. MOR-2514NE-BD4-33A/M075 (M076)



45. MOR-2514NE-BD6-33A/M075 (M076)



44. MOR-2514NE-BD4-33A/M075 (M076)

| REF.NO | NOTE | PART NO.      | DESCRIPTION            | ヒンメイ           | AMT. |
|--------|------|---------------|------------------------|----------------|------|
| 1      |      | 119-34155     | PRESSER FOOT ASM.      | オサエ クミ         | 1    |
| 2      |      | 119-27506     | PRESSER FOOT           | オサエ            | (1)  |
| 3      |      | R4205-HOD-EOB | THROAT PLATE           | ハリイタ (リップツキ)   | 1    |
| 4      |      | 119-37901     | TOP FEED DOG           | ウワオクリハ         | 1    |
| 5      |      | 118-98806     | DIFFERENTIAL FEED DOG  | フクオクリハ (リップツキ) | 1    |
| 6      |      | MAM-0750J0AO  | PIPING FOLDER ASM. 9MM | ハ°イビ°ンク°ホルター   | 1    |
| 7      | #01  | MAM-0760N0AO  | PIPING GUIDE ASM. 13MM | ハ°イビ°ンク°カ°イト   | 1    |

45. MOR-2514NE-BD6-33A/M075 (M076)

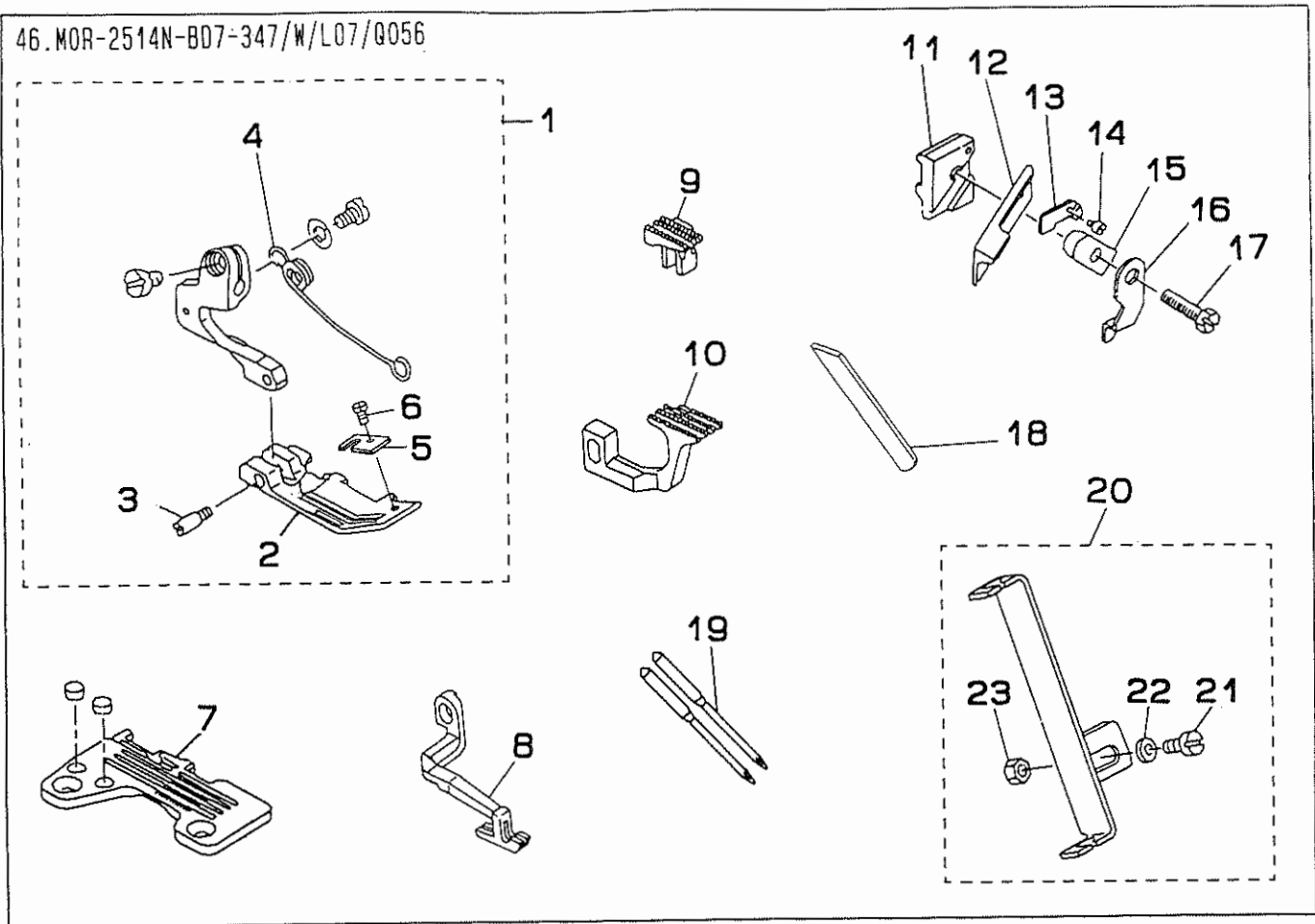
| REF.NO | NOTE | PART NO.      | DESCRIPTION            | ヒンメイ         | AMT. |
|--------|------|---------------|------------------------|--------------|------|
| 8      |      | 119-34155     | PRESSER FOOT ASM.      | オサエ クミ       | 1    |
| 9      |      | 119-27506     | PRESSER FOOT           | オサエ          | (1)  |
| 10     |      | R4305-HOD-EOO | THROAT PLATE           | ハリイタ         | 1    |
| 11     |      | 119-37901     | TOP FEED DOG           | ウワオクリハ       | 1    |
| 12     |      | 118-82404     | MAIN FEED DOG          | シユオクリハ       | 1    |
| 13     |      | 118-86504     | DIFFERENTIAL FEED DOG  | フクオクリハ       | 1    |
| 14     |      | MAM-0750J0AO  | PIPING FOLDER ASM. 9MM | ハ°イビ°ンク°ホルター | 1    |
| 15     | #01  | MAM-0760N0AO  | PIPING GUIDE ASM. 13MM | ハ°イビ°ンク°カ°イト | 1    |

Note (注記) #01.....SPECIAL ORDER PART

特別注文部品

\* ALL PART NOT MENTIONED ABOVE ARE SAME AS THOSE OF MOR-2514N-BD4-307.  
上記以外の部品は、MOR-2514N-BD4-307 と共通です。

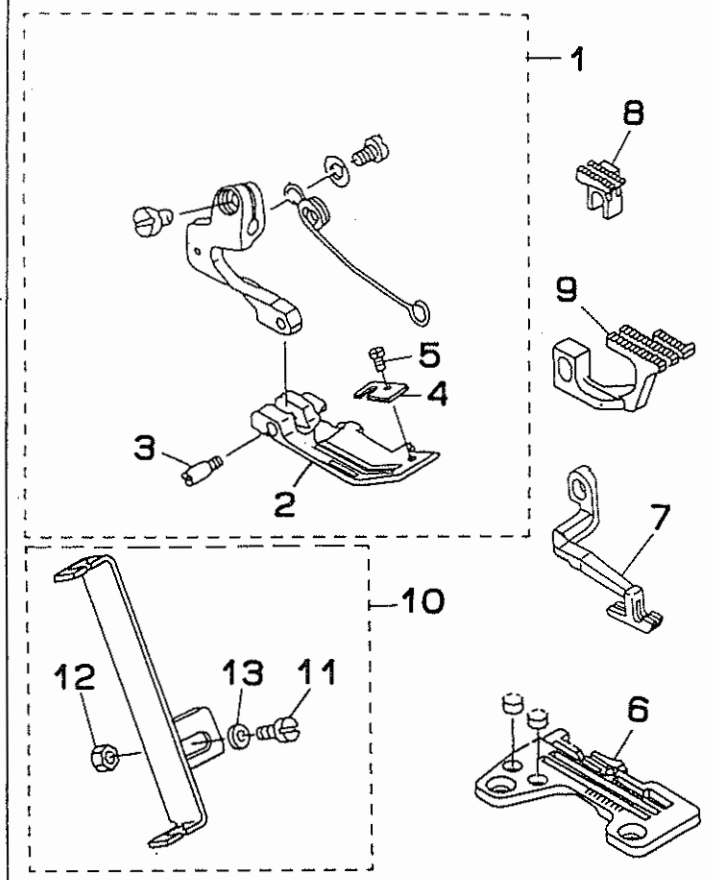
46.MOR-2514N-BD7-347/W/L07/Q056



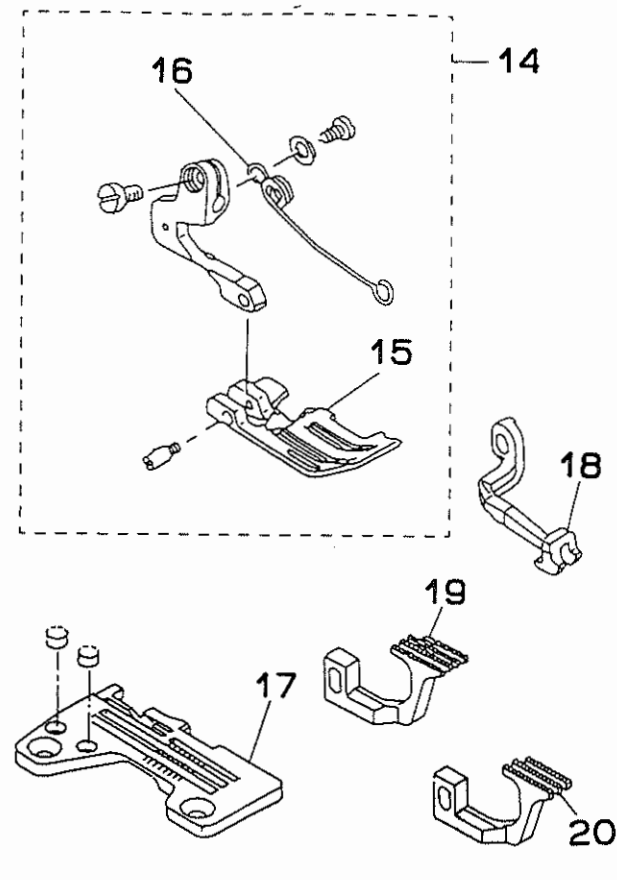
| REF.NO | NOTE | PART NO.      | DESCRIPTION               | ヒンメイ                  | AMT. |
|--------|------|---------------|---------------------------|-----------------------|------|
| 1      |      | 119-32563     | PRESSER FOOT ASM.         | オサエ クミ                | 1    |
| 2      |      | 119-26417     | PRESSER FOOT              | オサエ                   | (1)  |
| 3      |      | 119-30609     | HINGE PIN                 | オサエヒンシジツク             | (1)  |
| 4      |      | 119-31003     | PRESSER FOOT SPRING       | オサエセンハネ               | (1)  |
| 5      |      | 119-31805     | TAPE GUIDE PLATE          | テープガイド                | (1)  |
| 6      |      | SS-7060310-SP | SCREW 3/32-56 L=3         | マルヒラネジ 3/32-56 L=3    | (1)  |
| 7      |      | R4405-HOD-E00 | THROAT PLATE              | ハリタ                   | 1    |
| 8      |      | 119-36911     | TOP FEED DOG              | ウワオクリハ                | 1    |
| 9      |      | 118-83501     | MAIN FEED DOG             | シユオクリハ                | 1    |
| 10     |      | B1657-814-BOF | DIFFERENTIAL FEED DOG     | フクオクリハ                | 1    |
| 11     |      | 115-98000     | UPPER KNIFE SUPPORT       | ウワメスササエ               | 1    |
| 12     |      | B4111-804-00E | UPPER KNIFE               | チヨ-ユ- ナミカ タウワメス       | 1    |
| 13     |      | 115-65702     | WASHER                    | ウワメスオサエ サカネ           | 1    |
| 14     |      | SS-4060310-SP | SCREW 3/32-56 L=2.5       | ナヘネジ 3/32-56 L=2.5    | 1    |
| 15     |      | 115-65504     | UPPER KNIFE PRESSER PLATE | ウワメスオサエ               | 1    |
| 16     |      | 118-48405     | UPPER KNIFE COVER         | ウワメスカハ                | 1    |
| 17     |      | SS-9111610-SP | SCREW 11/64-40 L=16       | ロツカクホルト 11/64-40 L=16 | 1    |
| 18     |      | 118-97501     | LOWER KNIFE               | シタメス B                | 1    |
| 19     |      | MDC-270B1400  | NEEDLE DCX27 #14          | ハリ DCX27 #14          | 2    |
| 20     |      | MAQ-056010AQ  | TAPE GUIDE ASM.           | テープアンナイ クミ            | 1    |
| 21     |      | SS-7090910-SP | SCREW 9/64-40 L= 8.5      | マルヒラネジ 9/64-40 L=8.5  | (1)  |
| 22     |      | WP-0371016-SD | WASHER 3.7X8X1            | ヒラサカネ 3.7X8X1         | (1)  |
| 23     |      | NS-6090310-SP | NUT 9/64-40               | ロツカクナツ 9/64-40        | (1)  |

Note (注記)\* ALL PART NOT MENTIONED ABOVE ARE SAME AS THOSE OF MOR-2514N-BD4-307.  
上記以外の部品は、MOR-2514N-BD4-307 と共通です。

## 47. MOR-2514NE-BD6-34A/L01/Q056



## 48. MOR-2514N-BD6-3B7



## 47. MOR-2514NE-BD6-34A/L01/Q056

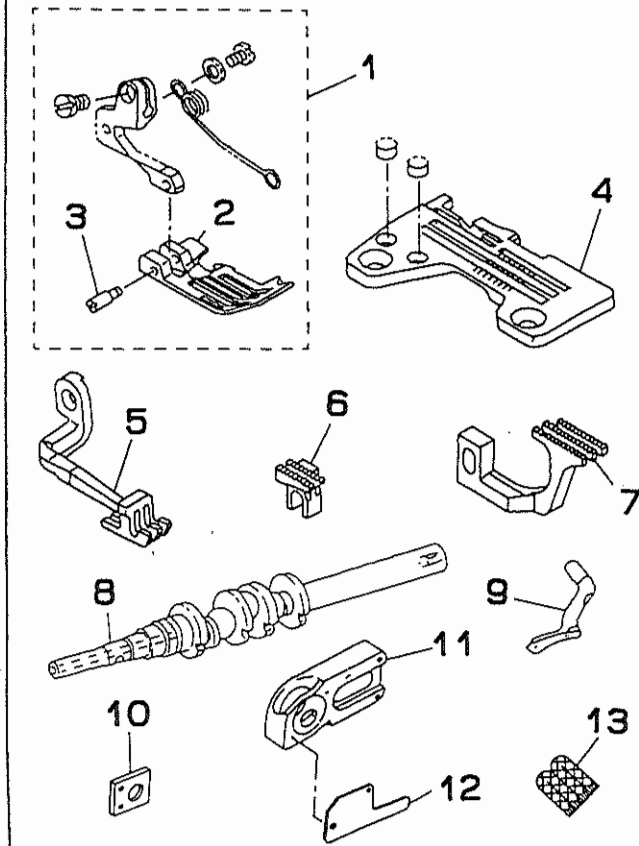
| REF.NO | NOTE | PART NO.      | DESCRIPTION             | ヒンメイ                                     | AMT. |
|--------|------|---------------|-------------------------|------------------------------------------|------|
| 1      |      | 119-34551     | PRESSER FOOT ASM. (L01) | オサエ クミ (L-01)                            | 1    |
| 2      |      | 119-27902     | PRESSER FOOT            | オサエ (L-01)                               | (1)  |
| 3      |      | 119-30609     | HINGE PIN               | オサエヒンシ <sup>ツキ</sup>                     | (1)  |
| 4      |      | 119-31805     | TAPE GUIDE PLATE        | テープ <sup>カ</sup> イト <sup>テ</sup>         | (1)  |
| 5      |      | SS-7060310-SP | SCREW 3/32-56 L=3       | マルヒラネジ <sup>ツ</sup> 3/32-56 L=3          | (1)  |
| 6      |      | R4305-H0D-EOC | THROAT PLATE            | ハリイタ (リップ <sup>ツキ</sup> )                | 1    |
| 7      |      | 119-39204     | TOP FEED DOG (M01)      | ウワオクリハ <sup>ツ</sup> (M-01)               | 1    |
| 8      |      | 118-82404     | MAIN FEED DOG           | シユオクリハ <sup>ツ</sup>                      | 1    |
| 9      |      | 118-86900     | DIFFERENTIAL FEED DOG   | フクオクリハ <sup>ツ</sup> (リップ <sup>ツキ</sup> ) | 1    |
| 10     |      | MAQ-056010A0  | TAPE GUIDE ASM.         | テープ <sup>アン</sup> ナイ <sup>クミ</sup>       | 1    |
| 11     |      | SS-7090910-SP | SCREW 9/64-40 L= 8.5    | マルヒラネジ <sup>ツ</sup> 9/64-40 L=8.5        | (1)  |
| 12     |      | NS-6090310-SP | NUT 9/64-40             | ロツカクナツト 9/64-40                          | (1)  |
| 13     |      | WP-0371016-SD | WASHER 3.7X8X1          | ヒラサ <sup>カ</sup> ネ 3.7X8X1               | (1)  |

## 48. MOR-2514N-BD6-3B7

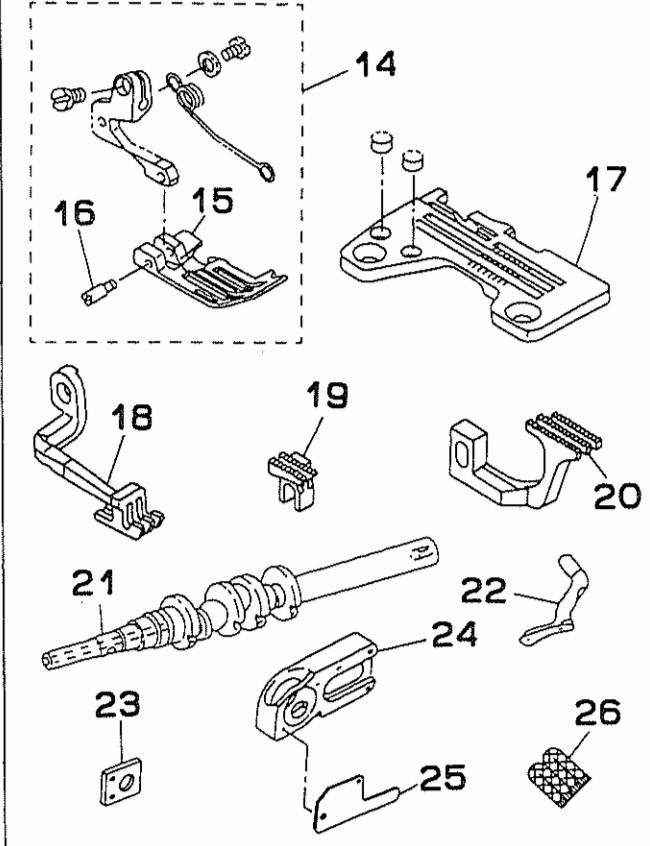
| REF.NO | NOTE | PART NO.      | DESCRIPTION           | ヒンメイ                       | AMT. |
|--------|------|---------------|-----------------------|----------------------------|------|
| 14     |      | 119-35053     | PRESSER FOOT ASM.     | オサエ クミ                     | 1    |
| 15     |      | 119-28405     | PRESSER FOOT ASM.     | オサエ                        | (1)  |
| 16     |      | 119-31300     | SPRING                | オサエセンハ <sup>ネ</sup> (L-02) | (1)  |
| 17     |      | R4305-H0D-EOA | THROAT PLATE          | ハリイタ                       | 1    |
| 18     |      | 119-38602     | UPPER FEED DOG        | ウワオクリハ <sup>ツ</sup>        | 1    |
| 19     |      | 118-83402     | MAIN FEED DOG         | シユオクリハ <sup>ツ</sup>        | 1    |
| 20     |      | B1657-814-B0L | DIFFERENTIAL FEED DOG | フクオクリハ <sup>ツ</sup>        | 1    |

Note (注記)\* ALL PART NOT MENTIONED ABOVE ARE SAME AS THOSE OF MOR-2514N-BD4-307.  
上記以外の部品は、 MOR-2514N-BD4-307 と共通です。

## 49. MOR-2514N-BD6-40H



## 50. MOR-2514N-BE6-40H



## 49. MOR-2514N-BD6-40H

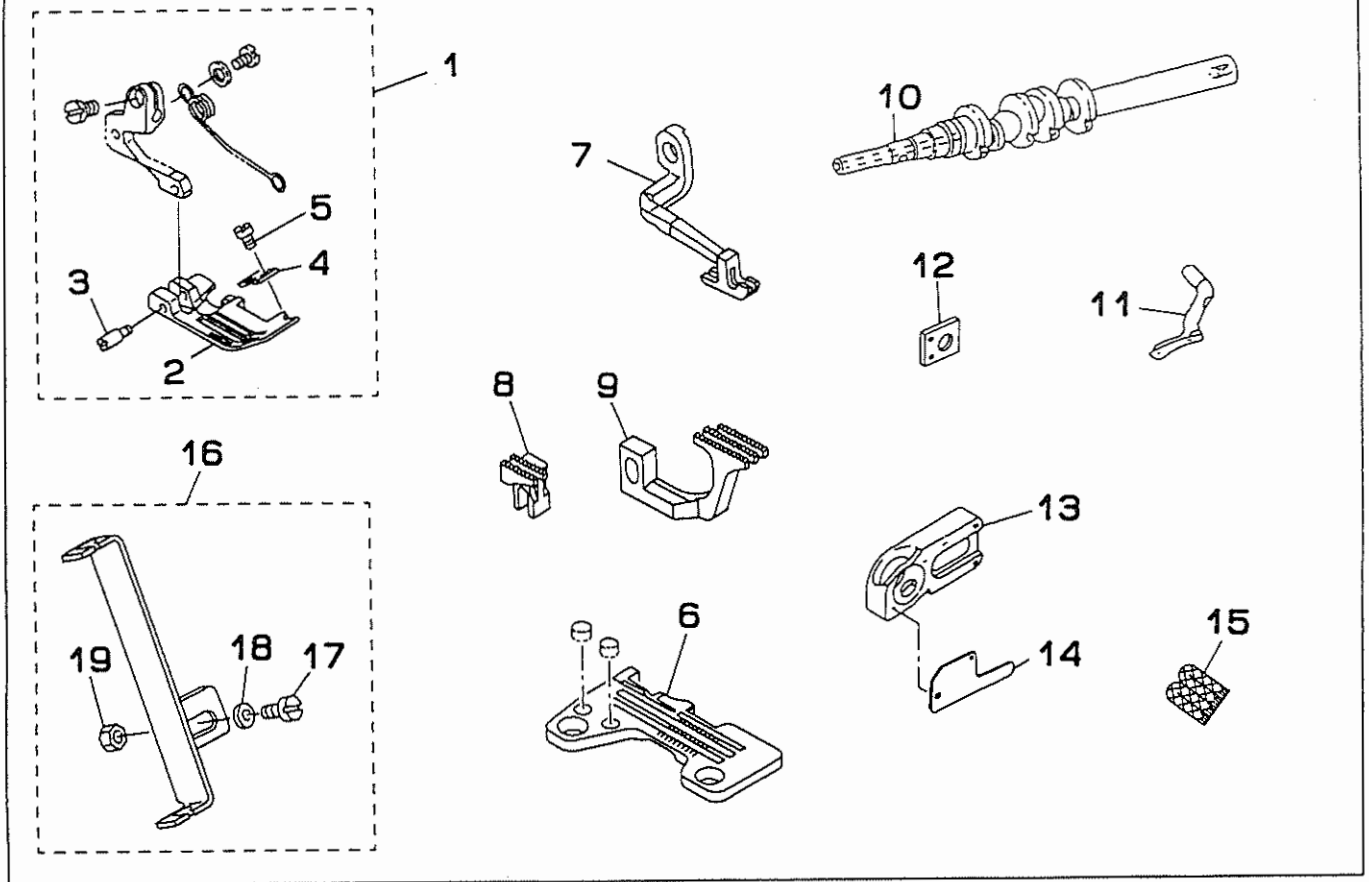
| REF.NO | NOTE | PART NO.      | DESCRIPTION                | ヒ ン メ イ      | AMT. |
|--------|------|---------------|----------------------------|--------------|------|
| 1      |      | 119-32456     | PRESSER FOOT ASM.          | オサエ クミ       | 1    |
| 2      |      | 119-26300     | PRESSER FOOT               | オサエ          | (1)  |
| 3      |      | 119-30609     | HINGE PIN                  | オサエヒンジジツク    | (1)  |
| 4      |      | R4305-HOD-E00 | THROAT PLATE               | ハリイタ         | 1    |
| 5      |      | 119-36804     | TOP FEED DOG               | ウワオクリハ       | 1    |
| 6      |      | 118-82404     | MAIN FEED DOG              | シユオクリハ       | 1    |
| 7      |      | 118-86504     | DIFFERENTIAL FEED DOG      | フクオクリハ       | 1    |
| 8      |      | 118-12203     | CRANKSHAFT                 | シユジツク        | 1    |
| 9      |      | 119-91908     | UPPER LOOPER               | ウワルハ         | 1    |
| 10     |      | 119-91809     | GAUGE                      | ウワルハ カイトササエジ | 1    |
| 11     |      | 118-33613     | UPPER LOOPER GUIDE SUPPORT | ウワルハ カイトササエ  | 1    |
| 12     |      | 119-91601     | UPPER LOOPER GUIDE COVER   | ウワルハ カイトフタ   | 1    |
| 13     |      | CQ-2000000-00 | OIL WICK                   | ユシ           | 0.1  |

## 50. MOR-2514N-BE6-40H

| REF.NO | NOTE | PART NO.      | DESCRIPTION                | ヒ ン メ イ      | AMT. |
|--------|------|---------------|----------------------------|--------------|------|
| 14     |      | 119-32456     | PRESSER FOOT ASM.          | オサエ クミ       | 1    |
| 15     |      | 119-26300     | PRESSER FOOT               | オサエ          | (1)  |
| 16     |      | 119-30609     | HINGE PIN                  | オサエヒンジジツク    | (1)  |
| 17     |      | R4305-HOE-E00 | THROAT PLATE               | ハリイタ         | 1    |
| 18     |      | 119-36804     | TOP FEED DOG               | ウワオクリハ       | 1    |
| 19     |      | 118-82404     | MAIN FEED DOG              | シユオクリハ       | 1    |
| 20     |      | 118-86504     | DIFFERENTIAL FEED DOG      | フクオクリハ       | 1    |
| 21     |      | 118-12203     | CRANKSHAFT                 | シユジツク        | 1    |
| 22     |      | 119-91908     | UPPER LOOPER               | ウワルハ         | 1    |
| 23     |      | 119-91809     | GAUGE                      | ウワルハ カイトササエジ | 1    |
| 24     |      | 118-33613     | UPPER LOOPER GUIDE SUPPORT | ウワルハ カイトササエ  | 1    |
| 25     |      | 119-91601     | UPPER LOOPER GUIDE COVER   | ウワルハ カイトフタ   | 1    |
| 26     |      | CQ-2000000-00 | OIL WICK                   | ユシ           | 0.1  |

Note (注記)\* ALL PART NOT MENTIONED ABOVE ARE SAME AS THOSE OF MOR-2514N-BD4-307.  
上記以外の部品は、MOR-2514N-BD4-307 と共通です。

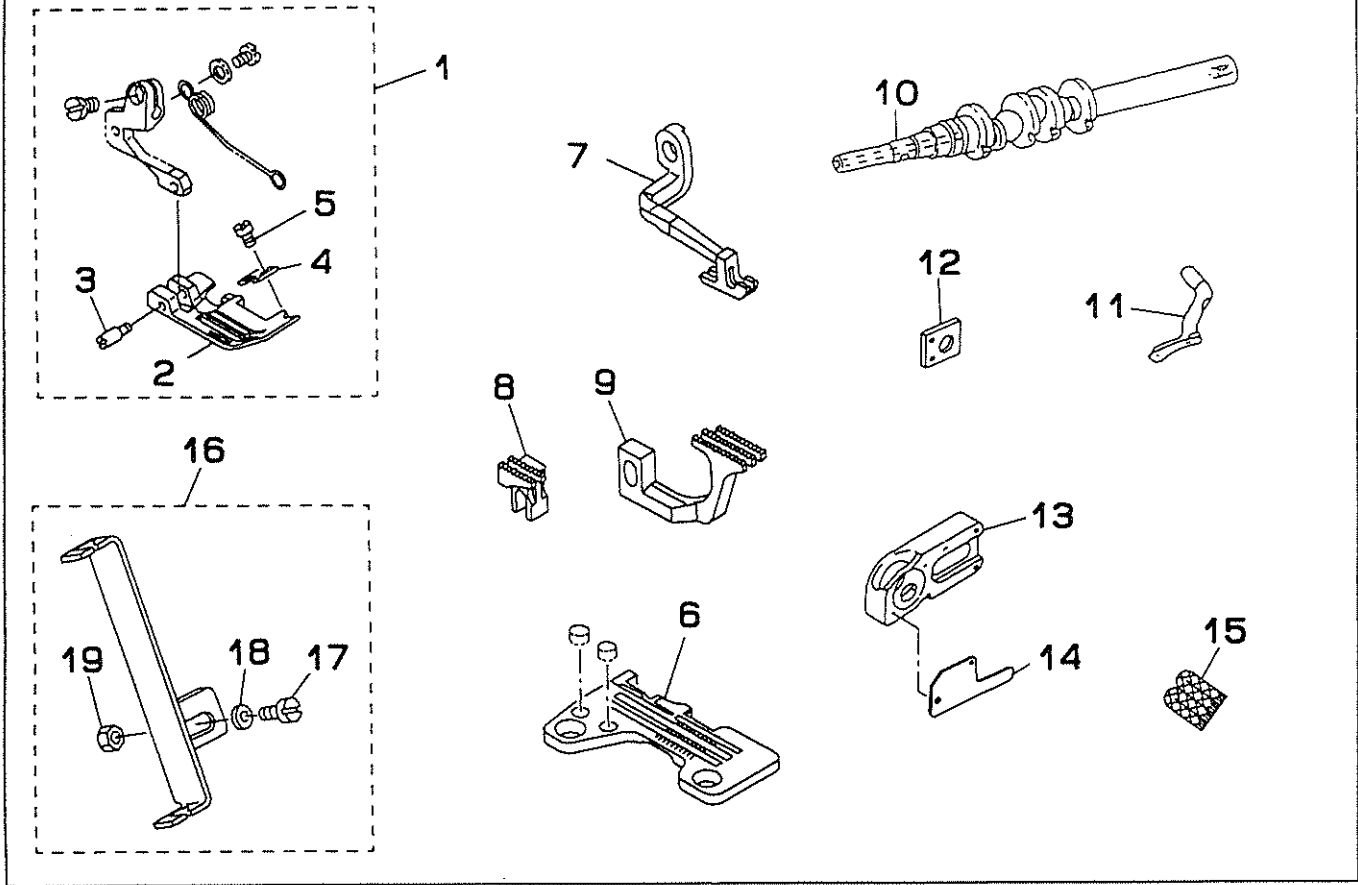
51.MOR-2514N-BD6-44H/L01/Q056



| REF.NO | NOTE | PART NO.      | DESCRIPTION                | ヒンメイ                 | AMT. |
|--------|------|---------------|----------------------------|----------------------|------|
| 1      |      | 119-34551     | PRESSER FOOT ASM. (L01)    | オサエ クミ (L-01)        | 1    |
| 2      |      | 119-27902     | PRESSER FOOT               | オサエ (L-01)           | (1)  |
| 3      |      | 119-30609     | HINGE PIN                  | オサエヒンシツク             | (1)  |
| 4      |      | 119-31805     | TAPE GUIDE PLATE           | テープガイド               | (1)  |
| 5      |      | SS-7060310-SP | SCREW 3/32-56 L=3          | マルヒラネジ 3/32-56 L=3   | (1)  |
| 6      |      | R4305-HOD-E00 | THROAT PLATE               | ハリタ                  | 1    |
| 7      |      | 119-39204     | TOP FEED DOG (M01)         | ウツオクリハ (M-01)        | 1    |
| 8      |      | 118-82404     | MAIN FEED DOG              | シユオクリハ               | 1    |
| 9      |      | 118-86504     | DIFFERENTIAL FEED DOG      | フクオクリハ               | 1    |
| 10     |      | 118-12203     | CRANKSHAFT                 | シユシツク                | 1    |
| 11     |      | 119-91908     | UPPER LOOPER               | ウウルハ                 | 1    |
| 12     |      | 119-91809     | GAUGE                      | ウウルハ カイトササエゲージ       | 1    |
| 13     |      | 118-33613     | UPPER LOOPER GUIDE SUPPORT | ウウルハ カイトササエ          | 1    |
| 14     |      | 119-91601     | UPPER LOOPER GUIDE COVER   | ウウルハ カイトフタ           | 1    |
| 15     |      | CQ-2000000-00 | OIL WICK                   | ユジン                  | 0.1  |
| 16     |      | MAQ-056010A0  | TAPE GUIDE ASM.            | テープアンナイ クミ           | 1    |
| 17     |      | SS-7090910-SP | SCREW 9/64-40 L= 8.5       | マルヒラネジ 9/64-40 L=8.5 | (1)  |
| 18     |      | WP-0371016-SD | WASHER 3.7X8X1             | ヒラサカネ 3.7X8X1        | (1)  |
| 19     |      | NS-6090310-SP | NUT 9/64-40                | ロツカクナツト 9/64-40      | (1)  |

Note (注記)\* ALL PART NOT MENTIONED ABOVE ARE SAME AS THOSE OF MOR-2514N-BD4-307.  
 上記以外の部品は、MOR-2514N-BD4-307 と共通です。

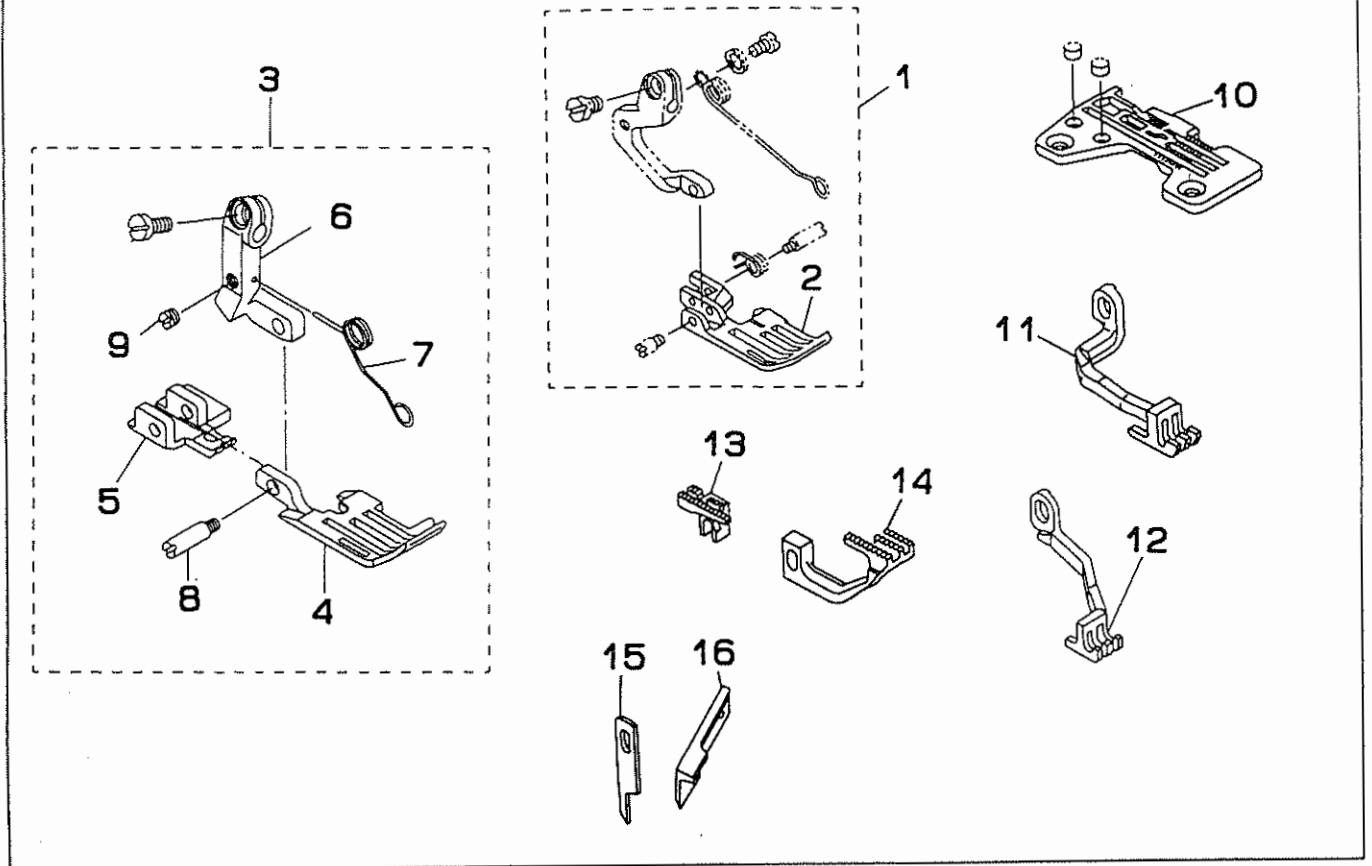
52.MOR-2514N-BE6-44H/L01/Q056



| REF.NO | NOTE | PART NO.      | DESCRIPTION                | ヒンメイ                 | AMT. |
|--------|------|---------------|----------------------------|----------------------|------|
| 1      |      | 119-34551     | PRESSER FOOT ASM. (L01)    | オサエ クミ (L-01)        | 1    |
| 2      |      | 119-27902     | PRESSER FOOT               | オサエ (L-01)           | (1)  |
| 3      |      | 119-30609     | HINGE PIN                  | オサエヒンジジック            | (1)  |
| 4      |      | 119-31805     | TAPE GUIDE PLATE           | テープガイド               | (1)  |
| 5      |      | SS-7060310-SP | SCREW 3/32-56 L=3          | マルヒラネジ 3/32-56 L=3   | (1)  |
| 6      |      | R4305-HOE-E00 | THROAT PLATE               | ハリタ                  | 1    |
| 7      |      | 119-39204     | TOP FEED DOG (M01)         | ウツオクリハ (M-01)        | 1    |
| 8      |      | 118-82404     | MAIN FEED DOG              | シュオクリハ               | 1    |
| 9      |      | 118-86504     | DIFFERENTIAL FEED DOG      | フクオクリハ               | 1    |
| 10     |      | 118-12203     | CRANKSHAFT                 | シユジク                 | 1    |
| 11     |      | 119-91908     | UPPER LOOPER               | ウツルハ                 | 1    |
| 12     |      | 119-91809     | GAUGE                      | ウツルハ ガイトササエゲージ       | 1    |
| 13     |      | 118-33613     | UPPER LOOPER GUIDE SUPPORT | ウツルハ ガイトササエ          | 1    |
| 14     |      | 119-91601     | UPPER LOOPER GUIDE COVER   | ウツルハ ガイトフタ           | 1    |
| 15     |      | CQ-2000000-00 | OIL WICK                   | エジシ                  | 0.1  |
| 16     |      | MAQ-056010A0  | TAPE GUIDE ASM.            | テープアンナイ クミ           | 1    |
| 17     |      | SS-7090910-SP | SCREW 9/64-40 L= 8.5       | マルヒラネジ 9/64-40 L=8.5 | (1)  |
| 18     |      | WP-0371016-SD | WASHER 3.7X8X1             | ヒラサガネ 3.7X8X1        | (1)  |
| 19     |      | NS-6090310-SP | NUT 9/64-40                | ロツカクナツ 9/64-40       | (1)  |

Note (注記)\* ALL PART NOT MENTIONED ABOVE ARE SAME AS THOSE OF MOR-2514N-BD4-307.  
上記以外の部品は、MOR-2514N-BD4-307 と共通です。

53.MOR-2516N-DD6-300

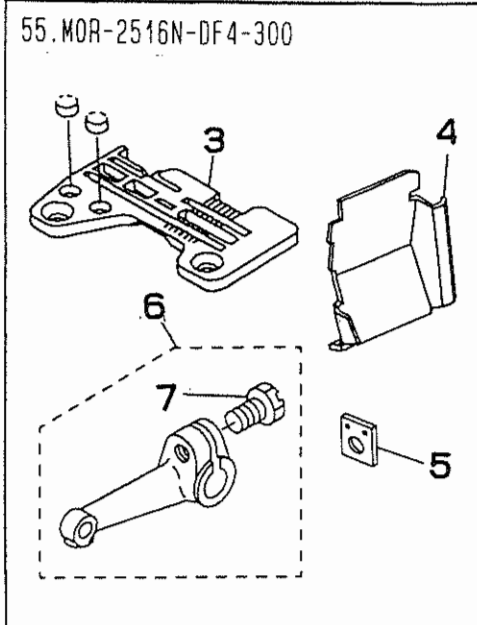
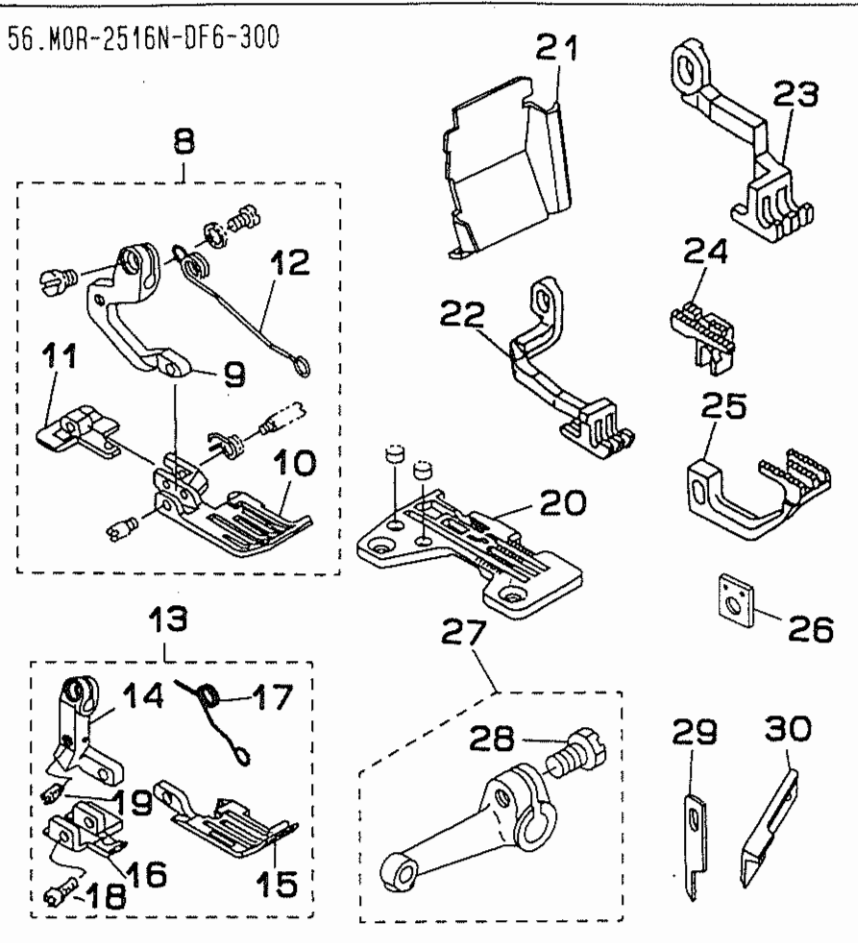
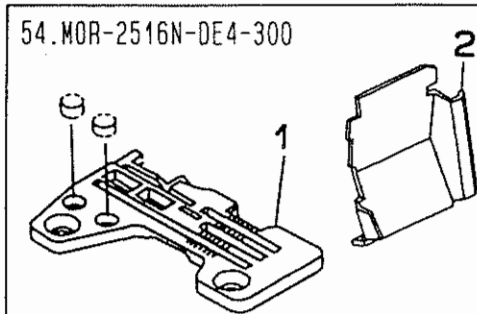


| REF.NO | NOTE | PART NO.      | DESCRIPTION           | ヒンメイ              | AMT. |
|--------|------|---------------|-----------------------|-------------------|------|
| 1      | #01  | 119-35558     | PRESSER FOOT ASM.     | オサエ クミ            | 1    |
| 2      |      | 119-29007     | PRESSER               | オサエ               | (1)  |
| 3      | #03  | 119-42455     | PRESSER FOOT ASM.     | オサエクミ             | 1    |
| 4      |      | 119-42406     | PRESSER               | オサエ               | (1)  |
| 5      |      | 119-41705     | REAR PRESSER          | アトオサエ             | (1)  |
| 6      |      | 119-41804     | PRESSER HINGE         | オサエヒンジ            | (1)  |
| 7      |      | 119-41002     | PRESSER SPRING        | オサエセンバネ           | (1)  |
| 8      |      | 119-41101     | PRESSER HINGE SHAFT   | オサエヒンジシフト         | (1)  |
| 9      |      | SS-8080310-TP | SCREW 1/8-44 L=2.8    | トメネジ 1/8-44 L=2.8 | (1)  |
| 10     |      | R4608-HOD-D00 | THROAT PLATE          | ハリイタ              | 1    |
| 11     | #01  | 119-39402     | TOP FEED DOG          | ウワオクリハ            | 1    |
| 12     | #03  | 119-42505     | TOP FEED DOG          | ウワオクリハ            | 1    |
| 13     |      | 118-82909     | MAIN FEED DOG         | シユオクリハ            | 1    |
| 14     |      | 118-85308     | DIFFERENTIAL FEED DOG | フクオクリハ            | 1    |
| 15     | #01  | 118-45609     | KNIFE                 | ヒラメス              | 1    |
| 16     | #02  | 118-45807     | UPPER KNIFE           | ウワメス              | 1    |

Note (注記) #01.....FOR DOMESTIC USE  
 #02.....FOR EXPORT  
 #03.....FOR EXPORT

国内用  
 輸出用  
 国内用はオプション  
 (ただし、角メスのみ使用可)

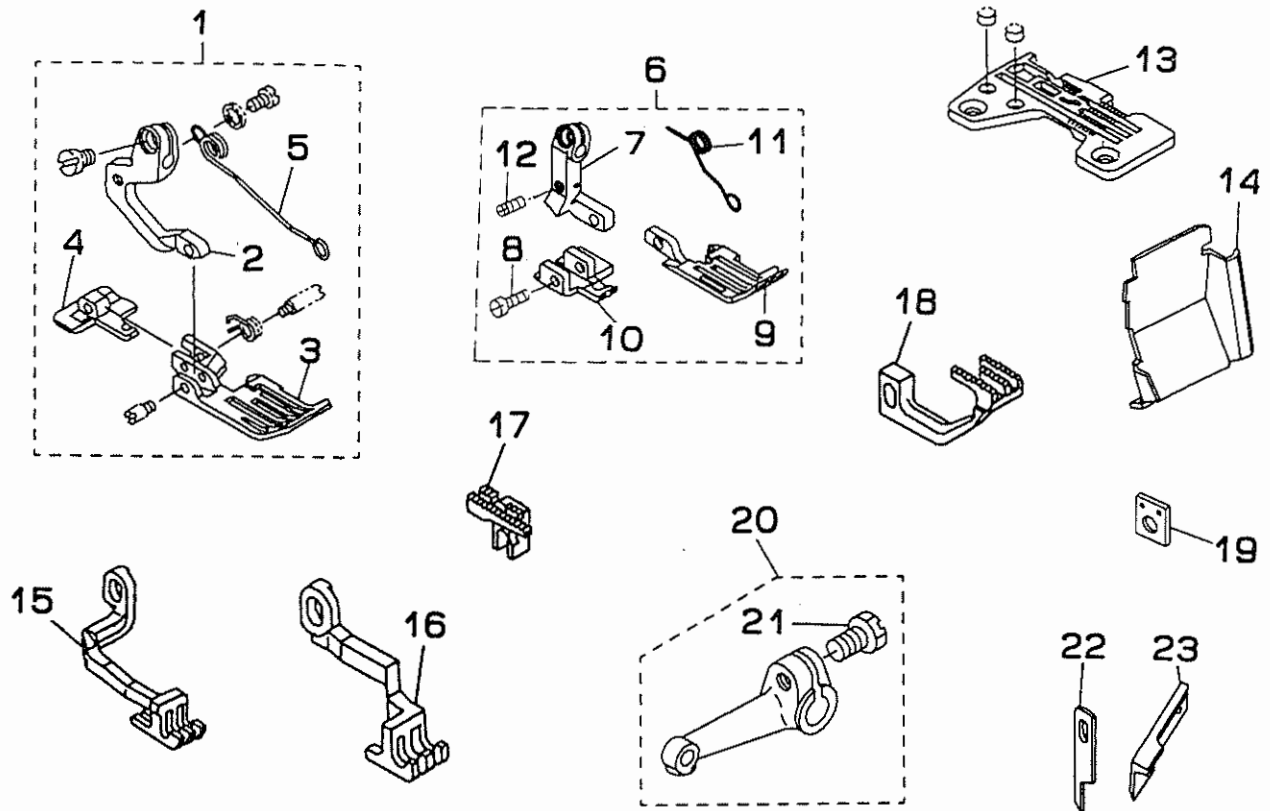
\* ALL PART NOT MENTIONED ABOVE ARE SAME AS THOSE OF MOR-2516N-DD4-300.  
 上記以外の部品は、MOR-2516N-DD4-300 と共通です。



| REF. NO               | NOTE | PART NO.      | DESCRIPTION           | ヒンメイ              | AMT. |
|-----------------------|------|---------------|-----------------------|-------------------|------|
| 54. MOR-2516N-DE4-300 |      |               |                       |                   |      |
| 1                     |      | R4508-HOE-D00 | THROAT PLATE          | ハリタ               | 1    |
| 2                     |      | 119-58600     | COVER                 | スノクスカバー           | 1    |
| 55. MOR-2516N-DF4-300 |      |               |                       |                   |      |
| 3                     |      | R4508-HOF-D00 | THROAT PLATE          | ハリタ               | 1    |
| 4                     |      | 119-58600     | COVER                 | スノクスカバー           | 1    |
| 5                     |      | 118-93609     | GAUGE                 | ウツルハカイトササゲ        | 1    |
| 6                     |      | 118-31559     | LOOPER HOLDER ASM. B  | ウツルハカウチクミ         | 1    |
| 7                     |      | SS-9151210-TP | SCREW 15/64-28 L=11.8 | ロツカクホネト 15/64-28  | (1)  |
| 56. MOR-2516N-DF6-300 |      |               |                       |                   |      |
| 8                     | #01  | 119-32951     | PRESSER FOOT ASM.     | オサエクミ             | 1    |
| 9                     |      | 119-25302     | PRESSER FOOT HINGE    | オサエヒンジ            | (1)  |
| 10                    |      | 119-26805     | PRESSER FOOT          | オサエ               | (1)  |
| 11                    |      | 119-29809     | REAR PRESSER FOOT     | ウツロオサエ            | (1)  |
| 12                    |      | 119-31201     | PRESSER FOOT SPRING   | オサエヒンカネ           | (1)  |
| 13                    | #03  | 119-41259     | PRESSER ASM.          | オサエクミ             | 1    |
| 14                    |      | 119-40905     | PRESSER HINGE         | オサエヒンジ            | (1)  |
| 15                    |      | 119-41200     | PRESSER FOOT          | オサエ               | (1)  |
| 16                    |      | 119-41309     | PRESSER FOOT          | フトオサエ             | (1)  |
| 17                    |      | 119-41002     | PRESSER SPRING        | オサエヒンカネ           | (1)  |
| 18                    |      | 119-41101     | PRESSER HINGE SHAFT   | オサエヒンジシャフト        | (1)  |
| 19                    |      | SS-8080310-TP | SCREW 1/8-44 L=2.8    | トメネジ 1/8-44 L=2.8 | (1)  |
| 20                    |      | R4608-HOF-D00 | THROAT PLATE          | ハリタ               | 1    |
| 21                    |      | 119-58600     | COVER                 | スノクスカバー           | 1    |
| 22                    | #01  | 119-37109     | TOP FEED DOG          | ウツオクリハ            | 1    |
| 23                    | #03  | 119-41903     | TOP FEED DOG          | ウツオクリハ            | 1    |
| 24                    |      | 119-87708     | MAIN FEED DOG         | ジュオクリハ            | 1    |
| 25                    |      | 118-86009     | DIFFERENTIAL FEED DOG | フクオクリハ            | 1    |
| 26                    |      | 118-93609     | GAUGE                 | ウツルハカイトササゲ        | 1    |
| 27                    |      | 118-31559     | LOOPER HOLDER ASM. B  | ウツルハカウチクミ         | 1    |
| 28                    |      | SS-9151210-TP | SCREW 15/64-28 L=11.8 | ロツカクホネト 15/64-28  | (1)  |
| 29                    | #01  | 118-45609     | KNIFE                 | ヒラメス              | 1    |
| 30                    | #02  | 118-45807     | UPPER KNIFE           | ウツメス              | 1    |

Note (注記) #01.....FOR DOMESTIC USE 国内用  
 #02.....FOR EXPORT 輸出用  
 #03.....FOR EXPORT 国内はオプション (ただし、角メスのみ使用可)  
 \* ALL PART NOT MENTIONED ABOVE ARE SAME AS THOSE OF MOR-2516N-DD4-300.  
 上記以外の部品は、MOR-2516N-DD4-300 と共通です。

57. MOR-2516N-DH6-300

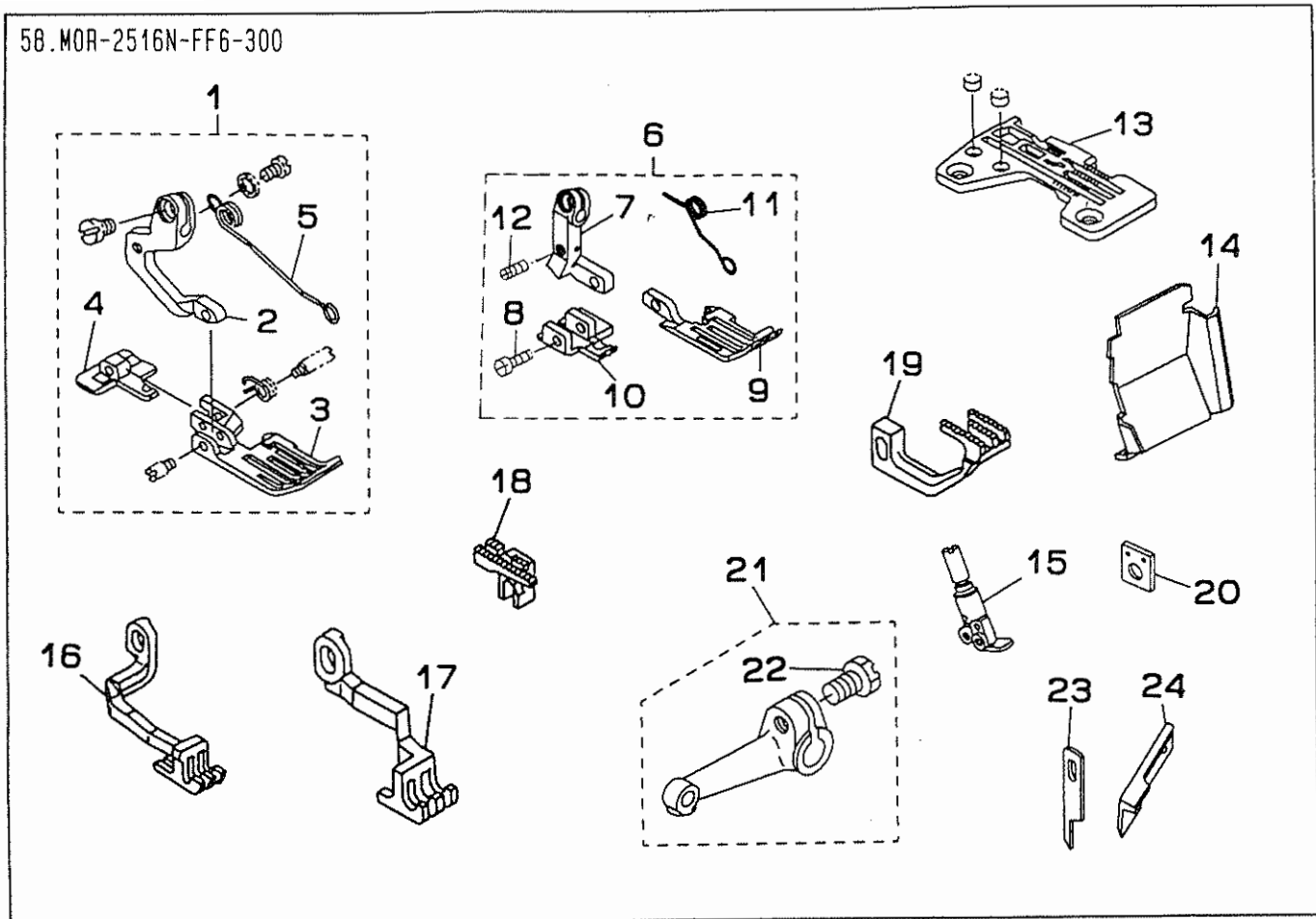


| REF.NO | NOTE | PART NO.      | DESCRIPTION           | ヒンメイ              | AMT. |
|--------|------|---------------|-----------------------|-------------------|------|
| 1      | #01  | 119-32951     | PRESSER FOOT ASM.     | オサエ クミ            | 1    |
| 2      |      | 119-25302     | PRESSER FOOT HINGE    | オサエヒンジ            | (1)  |
| 3      |      | 119-26805     | PRESSER FOOT          | オサエ               | (1)  |
| 4      |      | 119-29809     | REAR PRESSER FOOT     | ウシロオサエ            | (1)  |
| 5      |      | 119-31201     | PRESSER FOOT SPRING   | オサエセンハネ           | (1)  |
| 6      | #03  | 119-41259     | PRESSER FOOT ASM.     | オサエ クミ            | 1    |
| 7      |      | 119-40905     | PRESSER HINGE         | オサエヒンジ            | (1)  |
| 8      |      | 119-41101     | PRESSER HINGE SHAFT   | オサエヒンジシフトク        | (1)  |
| 9      |      | 119-41200     | PRESSER FOOT          | オサエ               | (1)  |
| 10     |      | 119-41309     | PRESSER FOOT          | アトオサエ             | (1)  |
| 11     |      | 119-41002     | PRESSER SPRING        | オサエセンハネ           | (1)  |
| 12     |      | SS-8080310-TP | SCREW 1/8-44 L=2.8    | トメネジ 1/8-44 L=2.8 | (1)  |
| 13     |      | R4608-HOH-D00 | THROAT PLATE          | ハリイタ              | 1    |
| 14     |      | 119-58600     | COVER                 | ヌノクスカハ            | 1    |
| 15     | #01  | 119-37109     | TOP FEED DOG          | ウワオクリハ            | 1    |
| 16     | #03  | 119-41903     | TOP FEED DOG          | ウワオクリハ            | 1    |
| 17     |      | 119-87708     | MAIN FEED DOG         | シエオクリハ            | 1    |
| 18     |      | 118-86009     | DIFFERENTIAL FEED DOG | フクオクリハ            | 1    |
| 19     |      | 118-93609     | GAUGE                 | ウアルハ ガイトササエ ケージ   | 1    |
| 20     |      | 118-31559     | LOOPER HOLDER ASM. B  | ウアルハ ウデ クミ        | 1    |
| 21     |      | SS-9151210-TP | SCREW 15/64-28 L=11.8 | ロツカクホルト 15/64-28  | (1)  |
| 22     | #01  | 118-45609     | KNIFE                 | ヒラメス              | 1    |
| 23     | #02  | 118-45807     | UPPER KNIFE           | ウワメス              | 1    |

Note (注記) #01.....FOR DOMESTIC USE  
 #02.....FOR EXPORT  
 #03.....FOR EXPORT

国内用  
 輸出用  
 国内はオプション  
 (ただし、角メスのみ使用可)

\* ALL PART NOT MENTIONED ABOVE ARE SAME AS THOSE OF MOR-2516N-DD4-300.  
 上記以外の部品は、MOR-2516N-DD4-300 と共通です。



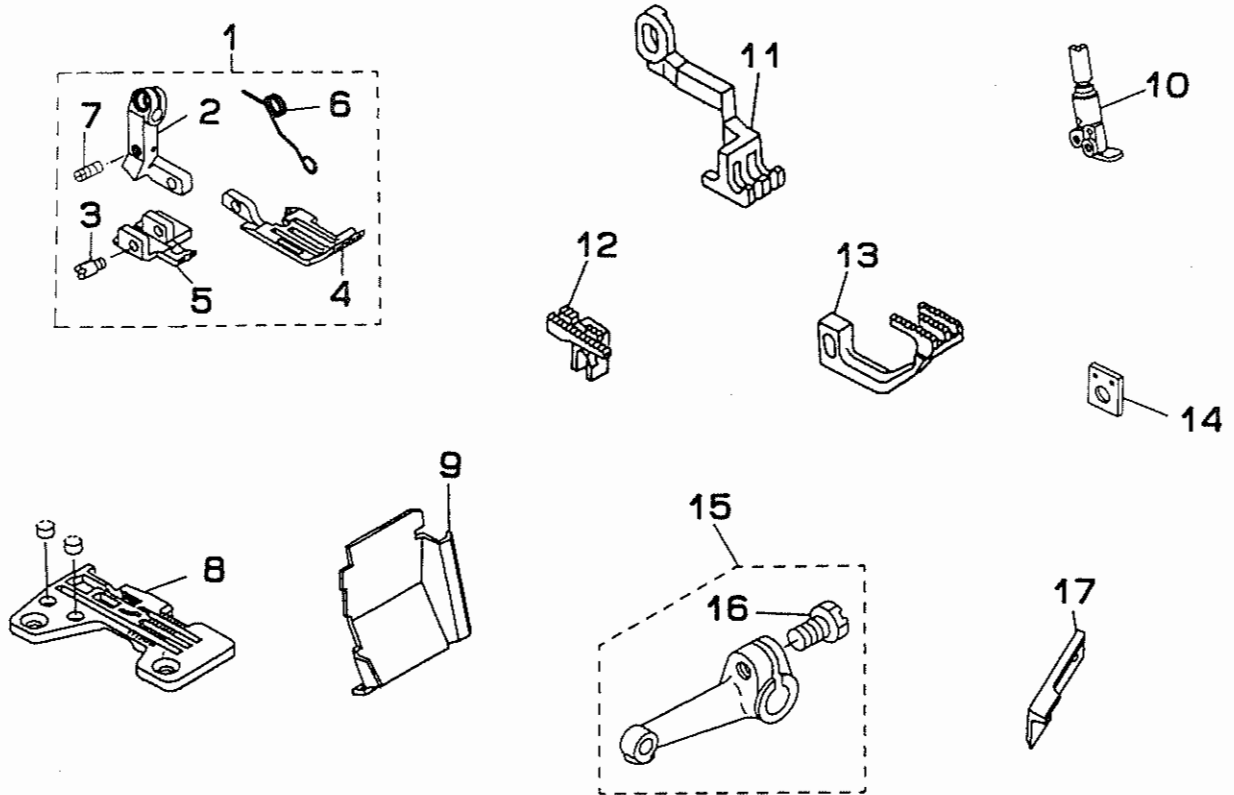
| REF.NO | NOTE | PART NO.      | DESCRIPTION           | ヒンメイ              | AMT. |
|--------|------|---------------|-----------------------|-------------------|------|
| 1      | #01  | 119-33058     | PRESSER FOOT ASM.     | オサエ クミ            | 1    |
| 2      |      | 119-25302     | PRESSER FOOT HINGE    | オサエヒンジ            | (1)  |
| 3      |      | 119-26904     | PRESSER FOOT          | オサエ               | (1)  |
| 4      |      | 119-29908     | REAR PRESSER FOOT     | ウシロオサエ            | (1)  |
| 5      |      | 119-31201     | PRESSER FOOT SPRING   | オサエセンハネ           | (1)  |
| 6      | #03  | 119-40756     | PRESSER FOOT ASM.     | オサエ クミ            | 1    |
| 7      |      | 119-40905     | PRESSER HINGE         | オサエヒンジ            | (1)  |
| 8      |      | 119-41101     | PRESSER HINGE SHAFT   | オサエヒンジシャク         | (1)  |
| 9      |      | 119-40707     | PRESSER               | オサエ               | (1)  |
| 10     |      | 119-40806     | REAR PRESSER          | アトオサエ             | (1)  |
| 11     |      | 119-41002     | PRESSER SPRING        | オサエセンハネ           | (1)  |
| 12     |      | SS-8080310-TP | SCREW 1/8-44 L=2.8    | トメネジ 1/8-44 L=2.8 | (1)  |
| 13     |      | R4612-HOF-D00 | THROAT PLATE          | ハリイタ              | 1    |
| 14     |      | 119-58600     | COVER                 | ヌノクスカハ            | 1    |
| 15     |      | 118-70458     | NEEDLE CLAMP ASM.     | ニジユウカン ハリトメ クミ    | 1    |
| 16     | #01  | 119-37109     | TOP FEED DOG          | ウワオクリハ            | 1    |
| 17     | #03  | 119-41903     | TOP FEED DOG          | ウワオクリハ            | 1    |
| 18     |      | 118-84004     | MAIN FEED DOG         | シユオクリハ            | 1    |
| 19     |      | 118-86009     | DIFFERENTIAL FEED DOG | フクオクリハ            | 1    |
| 20     |      | 118-93609     | GAUGE                 | ウフルハ カイトサエ ケージ    | 1    |
| 21     |      | 118-31559     | LOOPER HOLDER ASM. B  | ウフルハウチ クミ         | 1    |
| 22     |      | SS-9151210-TP | SCREW 15/64-28 L=11.8 | ロツカクホルト 15/64-28  | (1)  |
| 23     | #01  | 118-45609     | KNIFE                 | ヒラメス              | 1    |
| 24     | #02  | 118-45807     | UPPER KNIFE           | ウラメス              | 1    |

Note (注記) #01.....FOR DOMESTIC USE  
 #02.....FOR EXPORT  
 #03.....FOR EXPORT

国内用  
 輸出用  
 国内はオプション  
 (ただし、角メスのみ使用可)

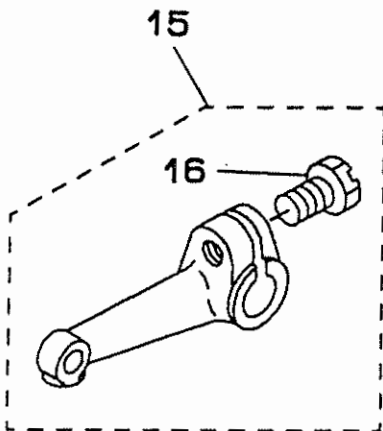
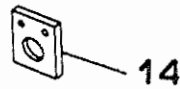
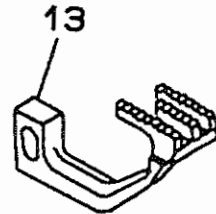
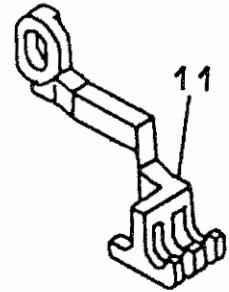
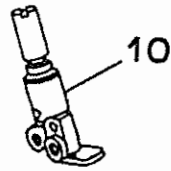
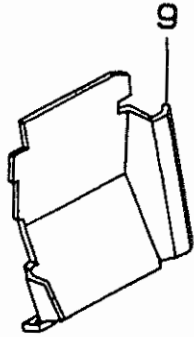
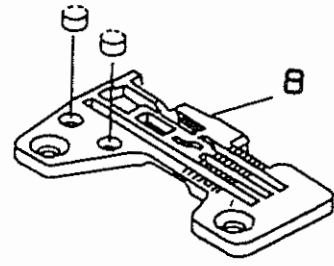
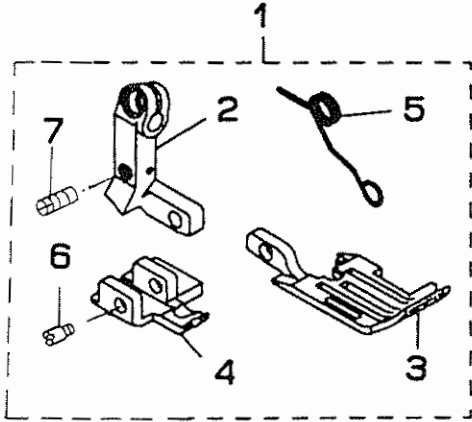
\* ALL PART NOT MENTIONED ABOVE ARE SAME AS THOSE OF MOR-2516N-DD4-300.  
 上記以外の部品は、MOR-2516N-DD4-300 と共通です。

59. MOR-2516NE-FH6-300



| REF.NO | NOTE | PART NO.      | DESCRIPTION           | ヒンメイ              | AMT. |
|--------|------|---------------|-----------------------|-------------------|------|
| 1      |      | 119-40756     | PRESSER FOOT ASM.     | オサエ クミ            | 1    |
| 2      |      | 119-40905     | PRESSER HINGE         | オサエヒンジ            | (1)  |
| 3      |      | 119-41101     | PRESSER HINGE SHAFT   | オサエヒンジシャフト        | (1)  |
| 4      |      | 119-40707     | PRESSER FOOT          | オサエ               | (1)  |
| 5      |      | 119-40806     | REAR PRESSER          | アトオサエ             | (1)  |
| 6      |      | 119-41002     | PRESSER SPRING        | オサエセンハネ           | (1)  |
| 7      |      | SS-8080310-TP | SCREW 1/8-44 L=2.8    | トメネジ 1/8-44 L=2.8 | (1)  |
| 8      |      | R4612-H0H-D00 | THROAT PLATE          | ハリイタ              | 1    |
| 9      |      | 119-58600     | COVER                 | ヌノクスカハ            | 1    |
| 10     |      | 118-70458     | NEEDLE CLAMP ASM.     | ニジユウガン ハリトメクミ     | 1    |
| 11     |      | 119-41903     | TOP FEED DOG          | ウツオクリハ            | 1    |
| 12     |      | 118-84004     | MAIN FEED DOG         | シユオクリハ            | 1    |
| 13     |      | 118-86009     | DIFFERENTIAL FEED DOG | フクオクリハ            | 1    |
| 14     |      | 118-93609     | GAUGE                 | ウツルハ カイトサエ ケージ    | 1    |
| 15     |      | 118-31559     | LOOPER HOLDER ASM. B  | ウツルハ ウデ クミ        | 1    |
| 16     |      | SS-9151210-TP | SCREW 15/64-28 L=11.8 | ロツカクホルト 15/64-28  | (1)  |
| 17     |      | 118-45807     | UPPER KNIFE           | ウツメス              | 1    |

Note (注記) \* ALL PART NOT MENTIONED ABOVE ARE SAME AS THOSE OF MOR-2516N-DD4-300.  
 上記以外の部品は、 MOR-2516N-DD4-300 と共通です。

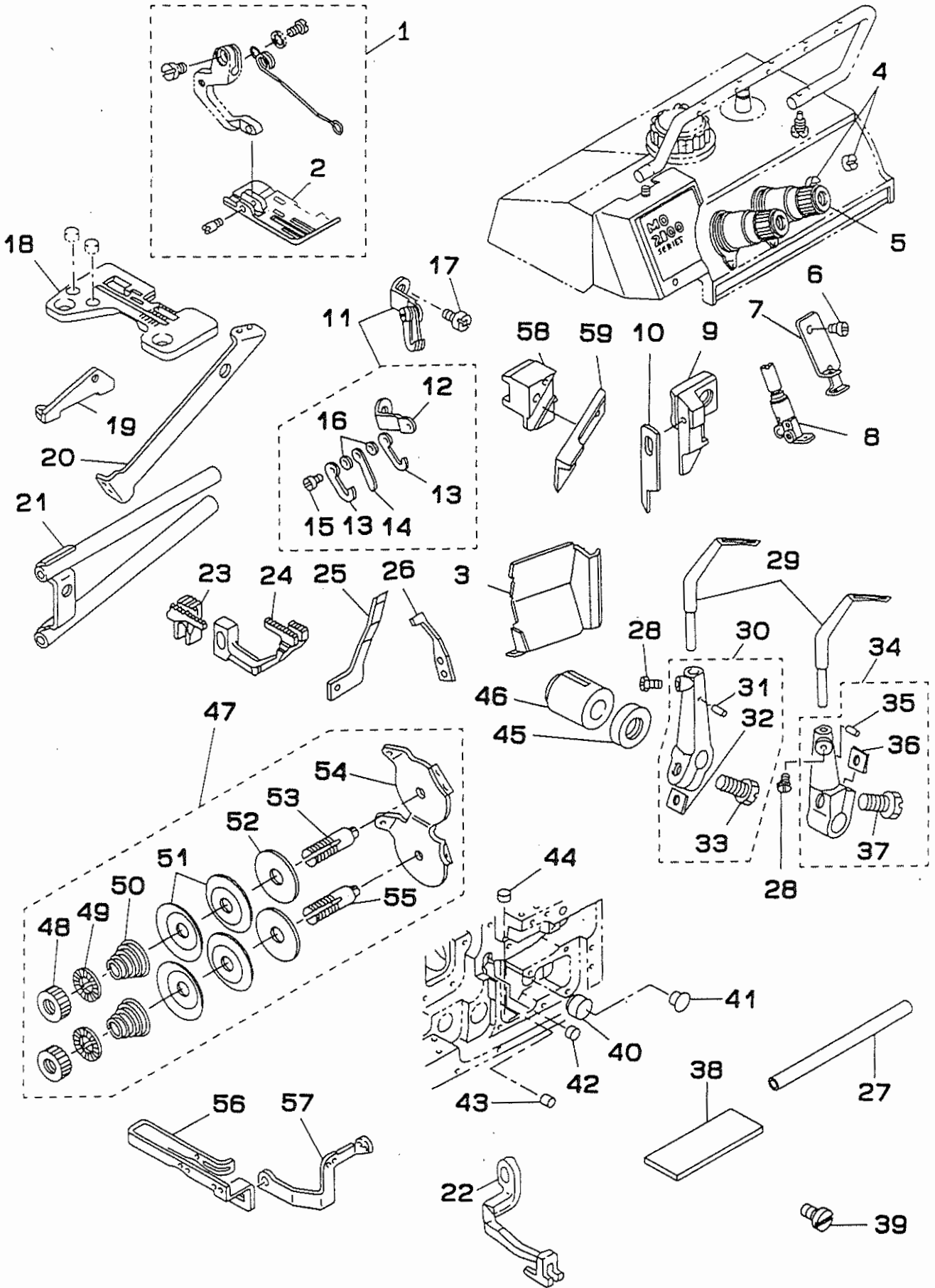


| REF.NO | NOTE | PART NO.      | DESCRIPTION           | ヒンメイ              | AMT. |
|--------|------|---------------|-----------------------|-------------------|------|
| 1      |      | 119-42257     | PRESSER FOOT ASM.     | オサエ(クミ)           | 1    |
| 2      |      | 119-40905     | PRESSER HINGE         | オサエヒンジ            | (1)  |
| 3      |      | 119-42208     | PRESSER FOOT          | オサエ               | (1)  |
| 4      |      | 119-42307     | PRESSER FOOT          | ウシロオサエ            | (1)  |
| 5      |      | 119-41002     | PRESSER SPRING        | オサエセンハネ           | (1)  |
| 6      |      | 119-41101     | PRESSER HINGE SHAFT   | オサエヒンジシャク         | (1)  |
| 7      |      | SS-8080310-TP | SCREW 1/8-44 L=2.8    | トメネジ 1/8-44 L=2.8 | (1)  |
| 8      |      | R4614-HOE-DOO | THROAT PLATE          | ハリイタ              | 1    |
| 9      |      | 119-58600     | COVER                 | ヌノクスカハ            | 1    |
| 10     |      | 119-99158     | NEEDLE CLAMP          | ハリトメ(クミ)          | 1    |
| 11     |      | 119-41903     | TOP FEED DOG          | ウワオクリハ            | 1    |
| 12     |      | 118-84004     | MAIN FEED DOG         | シユオクリハ            | 1    |
| 13     |      | 118-86009     | DIFFERENTIAL FEED DOG | フクオクリハ            | 1    |
| 14     |      | 118-93609     | GAUGE                 | ウワルハ カイトササエ ケージ   | 1    |
| 15     |      | 118-31559     | LOOPER HOLDER ASM. B  | ウワルハ ウデ クミ B      | 1    |
| 16     |      | SS-9151210-TP | SCREW 15/64-28 L=11.8 | ロツカクホルト 15/64-28  | (1)  |
| 17     | #01  | 118-45609     | KNIFE                 | ヒラメス              | 1    |
| 18     | #02  | 118-45807     | UPPER KNIFE           | ウワメス              | 1    |

Note (注記) #01.....FOR DOMESTIC USE  
#02.....FOR EXPORT

国内用  
輸出用

\* ALL PART NOT MENTIONED ABOVE ARE SAME AS THOSE OF MOR-2516N-DD4-300.  
上記以外の部品は、 MOR-2516N-DD4-300と共通です。



| REF.NO | NOTE | PART NO.      | DESCRIPTION                    | ヒ ン メ イ               | AMT. |
|--------|------|---------------|--------------------------------|-----------------------|------|
| 1      |      | 119-47355     | PRESSER FOOT ASM.              | オサエ クミ                | 1    |
| 2      |      | 119-47306     | PRESSER FOOT                   | オサエ                   | (1)  |
| 3      |      | 119-58600     | COVER                          | ヌノクスカハ                | 1    |
| 4      |      | SS-7110710-SL | SCREW 11/64-40 L=7.0           | マルヒラネジ 11/64-40 L=7   | 2    |
| 5      |      | 119-56752     | THREAD TENSION SPRING JUNCTION | イトチヨウシハネツコウ (アカ)      | 1    |
| 6      |      | SS-7080510-TP | SCREW 1/8-44 L=4.5             | マルヒラネジ 1/8-44 L=4.5   | 1    |
| 7      |      | 118-92502     | NEEDLE THREAD GUIDE            | ハリイトチヨウカンカイト          | 1    |
| 8      |      | 118-70953     | NEEDLE CLAMP ASM.              | ニジユウカンハリトメ クミ         | 1    |
| 9      | #01  | 118-96206     | UPPER KNIFE SUPPORT            | ヒラメスササエ               | 1    |
| 10     | #01  | 118-45609     | KNIFE                          | ヒラメス                  | 1    |
| 11     |      | 118-92650     | NEEDLE THREAD TAKE-UP ASM.     | ニジユウカンハリイトテンヒン クミ     | 1    |
| 12     |      | 118-92601     | NEEDLE THREAD TAKE-UP BASE     | ニジユウカンハリイトテンヒン トリツケタ  | (1)  |
| 13     |      | B1427-816-000 | NEEDLE THREAD TAKE-UP LEVER A  | ハリイトテンヒン A            | (2)  |
| 14     |      | B1428-816-000 | NEEDLE THREAD TAKE-UP LEVER B  | ハリイトテンヒン B            | (1)  |
| 15     |      | SS-7060510-SP | SCREW 3/32-56 L=4.8            | マルヒラネジ 3/32-56 L=4.8  | (1)  |
| 16     |      | WP-0250516-SD | WASHER 2.5X6X0.5               | ヒラサカガネ 2.5X6X0.5      | (2)  |
| 17     |      | SS-4110715-SP | SCREW 11/64-40 L=7             | ナヘネジ 11/64-40 L=7     | 1    |
| 18     |      | R4810-H0D-EOA | THROAT PLATE                   | ハリイタ                  | 1    |
| 19     | #03  | B2402-845-00B | LOOPER THREAD GUIDE TUBE GUIDE | シタイトロカン アンナイ B        | 1    |
| 20     |      | 118-93104     | LOOPER THREAD GUIDE TUBE GUIDE | シタイトロカン アンナイ          | 1    |
| 21     |      | 118-93054     | LOOPER THREAD GUIDE TUBE ASM.  | シタイトロカンタイ クミ          | 1    |
| 22     |      | 119-47405     | UPPER FEED DOG                 | ウワオクリハ                | 1    |
| 23     |      | 118-84202     | MAIN FEED DOG                  | シユオクリハ                | 1    |
| 24     |      | 118-86108     | DIFFERENTIAL FEED DOOG         | フクオクリハ                | 1    |
| 25     |      | 118-90902     | NEEDLE GUARD                   | ハリウケ                  | 1    |
| 26     |      | 118-91009     | NEEDLE GUARD                   | ハリウケ                  | 1    |
| 27     |      | B2109-816-000 | CHAIN LOOPER SHAFT             | ニジユウカンシク              | 1    |
| 28     |      | SS-9090610-TP | SCREW 9/64-40 L=5.5            | ロツカクホルト 9/64-40 L=5.5 | 2    |
| 29     |      | 119-99604     | DOUBLE-RING LOOPER             | ニジユウカンルハ              | 2    |
| 30     |      | B2117-845-0AA | CHAIN LOOPER SUPPORT ARM A ASM | ニジユウカンルハウテ クミ         | 1    |
| 31     |      | PS-0200062-KH | SPRING PIN 2X6                 | スプリングピン 2X6           | (1)  |
| 32     |      | B2531-704-000 | WASHER                         | シシウテ シメワツシヤ           | (1)  |
| 33     |      | SS-9151210-TP | SCREW 15/64-28 L=11.8          | ロツカクホルト 15/64-28      | (1)  |
| 34     |      | B2117-845-0AB | CHAIN LOOPER SUPPORT ARM B ASM | ニジユウカンルハウテ クミ         | 1    |
| 35     |      | PS-0200062-KH | SPRING PIN 2X6                 | スプリングピン 2X6           | (1)  |
| 36     |      | B2531-704-000 | WASHER                         | シシウテ シメワツシヤ           | (1)  |
| 37     |      | SS-9151210-TP | SCREW 15/64-28 L=11.8          | ロツカクホルト 15/64-28      | (1)  |
| 38     |      | B2528-845-000 | CHIP GUARD PLATE               | ルハカイト ホージンイタ          | 1    |
| 39     |      | SS-6090630-SP | SCREW 9/64-40 L=6              | ヒラネジ 9/64-40 L=6      | 1    |
| 40     |      | TA-1871602-R0 | RUBBER PLUG                    | トメセン D=18.7 L=16      | 1    |
| 41     |      | TA-1250406-R0 | RUBBER PLUG                    | トメセン D=12.5 L=4       | 1    |
| 42     |      | TA-0290601-M0 | PLUG D=2.9X3.2 L=6             | トメセン D=2.9X3.2 L=6    | 1    |
| 43     |      | TA-0570301-M0 | PLUG D=5.7X6.1 L=3             | トメセン D=5.7X6.1 L=3    | 1    |
| 44     |      | TA-1701002-R0 | RUBBER PLUG                    | トメセン                  | 1    |
| 45     |      | B2121-845-000 | OIL SEAL                       | ニジユウカンシク オイルシール       | 1    |
| 46     |      | B2110-845-000 | CHAIN LOOPER SHAFT BUSHING, FR | ニジユウカンシク マイメタル        | 1    |
| 47     |      | 118-92957     | TENSION CONTROLLER ASM.        | シタイトチヨウシホー クミ         | 1    |
| 48     |      | B2314-019-000 | TENSION POST NUT               | イトチヨウシホー ナツト          | (2)  |
| 49     |      | B3120-125-000 | ROTATING STOPPER               | イトチヨウシハラ カイテントメ       | (2)  |
| 50     |      | B2017-372-000 | TENSION SPRING NO.1            | タイ イトチヨウシハネ           | (2)  |
| 51     |      | B3126-012-000 | THREAD TENSION DISK            | イトチヨウシハラ              | (4)  |
| 52     |      | B3120-352-000 | THREAD TENSION SPRING FELT     | イトチヨウシハネサ フィルト        | (2)  |
| 53     |      | 115-50803     | THREAD TENSION POST            | シタイトチヨウシホー            | (1)  |
| 54     |      | 118-92809     | THREAD GUIDE                   | シタイトチヨウシハラ イトアンナイ     | (1)  |
| 55     |      | 118-92908     | THREAD TENSION POST            | シタイトチヨウシホー B          | (1)  |
| 56     |      | B2203-845-000 | THREAD CAM THREAD GUIDE        | シタイトカム イトアンナイ         | 1    |
| 57     |      | 118-92700     | CHAIN LOOPER THREAD GUIDE      | シタイトアンナイ              | 1    |
| 58     | #02  | 118-96305     | UPPER KNIFE SUPPORT            | ウワメスササエ               | 1    |
| 59     | #02  | 118-45807     | UPPER KNIFE                    | ウワメス                  | 1    |

Note (注記) #01.....FOR DOMESTIC USE

#02.....FOR EXPORT

#03.....COMMON PART WITH T007 & T034

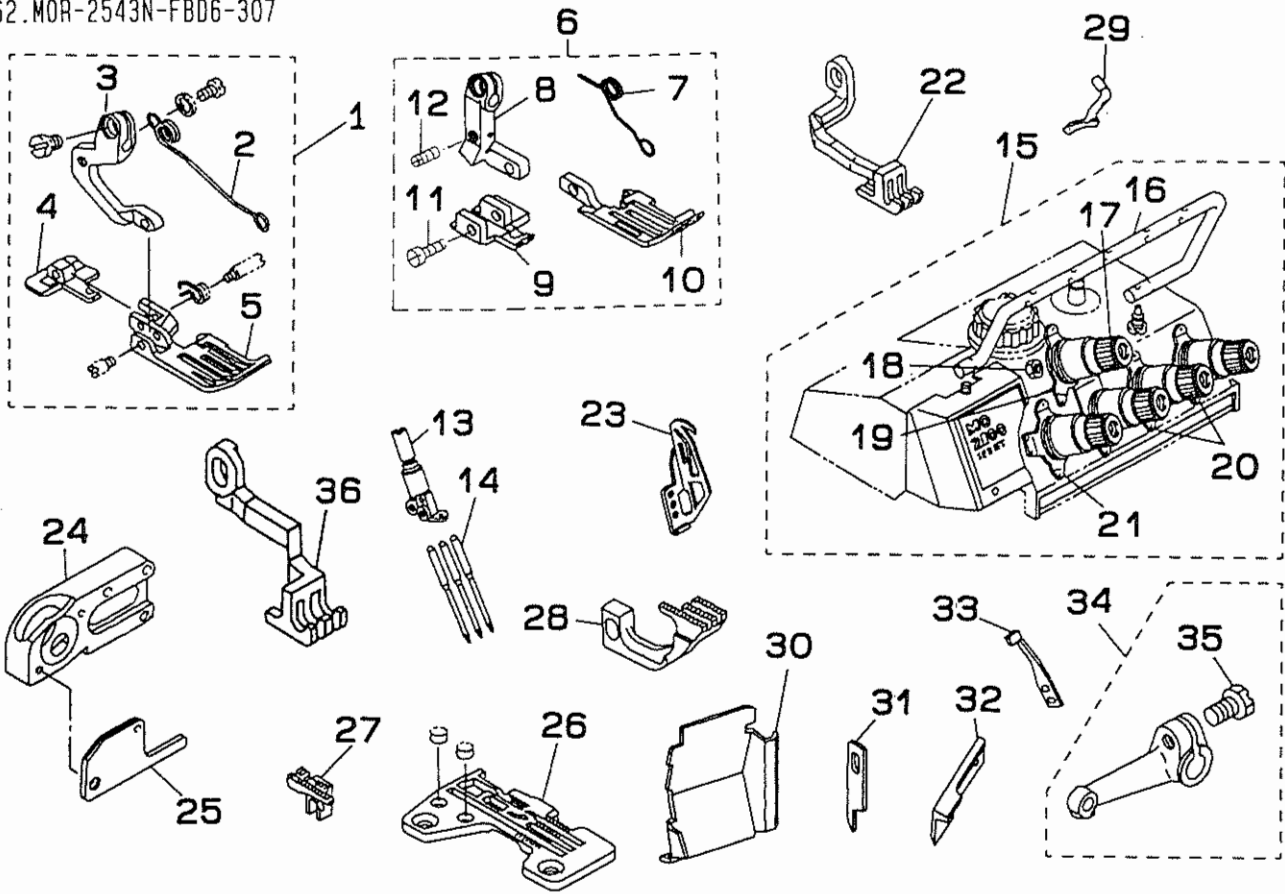
国内用

輸出用

T007, T034 同時使用部品

\* ALL PART NOT MENTIONED ABOVE ARE SAME AS THOSE OF MOR-2516N-DD4-300.  
上記以外の部品は、 MOR-2516N-DD4-300 と共通です。

62.MOR-2543N-FBD6-307

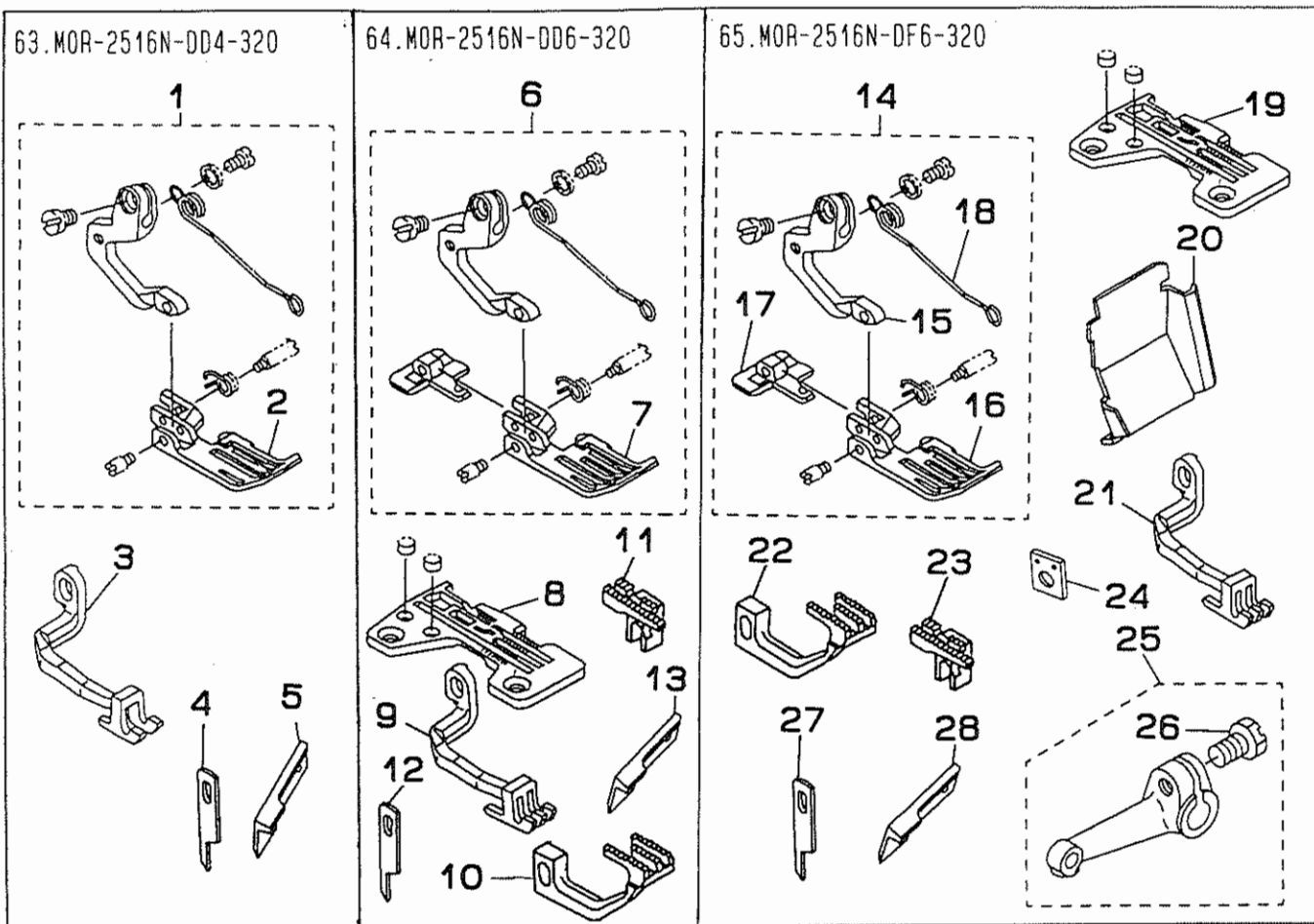


| REF.NO | NOTE | PART NO.      | DESCRIPTION                    | ヒンメイ              | AMT. |
|--------|------|---------------|--------------------------------|-------------------|------|
| 1      | #01  | 119-35350     | PRESSER FOOT ASM.              | オサエ クミ            | 1    |
| 2      |      | 119-31201     | PRESSER FOOT SPRING            | オサエセンハネ           | (1)  |
| 3      |      | 119-25302     | PRESSER FOOT HINGE             | オサエヒンジ            | (1)  |
| 4      |      | 119-29908     | REAR PRESSER FOOT              | ウシロオサエ            | (1)  |
| 5      |      | 119-28801     | PRESSER FOOT                   | オサエ               | (1)  |
| 6      | #03  | 119-41556     | PRESSER FOOT ASM.              | オサエ クミ            | 1    |
| 7      |      | 119-41002     | PRESSER SPRING                 | オサエセンハネ           | (1)  |
| 8      |      | 119-40905     | PRESSER HINGE                  | オサエヒンジ            | (1)  |
| 9      |      | 119-40806     | REAR PRESSER                   | アトオサエ             | (1)  |
| 10     |      | 119-41507     | PRESSER FOOT                   | オサエ               | (1)  |
| 11     |      | 119-41101     | PRESSER HINGE SHAFT            | オサエヒンジシク          | (1)  |
| 12     |      | SS-8080310-TP | SCREW 1/8-44 L=2.8             | トメネジ 1/8-44 L=2.8 | (1)  |
| 13     |      | 118-70854     | NEEDLE CLAMP ASM.              | ニジユウカン ハリトメ クミ    | 1    |
| 14     |      | MDC-270B1100  | NEEDLE DCX27 #11               | ハリ DCX27 #11      | 3    |
| 15     |      | 119-61083     | UPPER COVER ASM.               | ウツカハカケツゴウ         | 1    |
| 16     |      | 118-93708     | THREAD GUIDE                   | チユウカン イトアンナイ      | (1)  |
| 17     |      | 119-56752     | THREAD TENSION SPRING JUNCTION | イトチヨウシハネツゴウ (アカ)  | (1)  |
| 18     |      | NS-6110310-SP | NUT 11/64-40                   | ロツカクナツ 11/64-40   | (1)  |
| 19     |      | 118-93807     | THREAD GUIDE                   | イトチヨウシラ イトアンナイ    | (1)  |
| 20     |      | B3108-704-000 | THREAD GUIDE                   | チヨウシラ イトアンナイ      | (2)  |
| 21     |      | 118-36301     | THREAD GUIDE                   | イトチヨウシラ イトアンナイ    | (1)  |
| 22     |      | 119-37109     | TOP FEED DOG                   | ウツオクリハ            | 1    |
| 23     |      | 118-17301     | NEEDLE THREAD TAKE-UP LEVER    | ハリイトテンヒン          | 1    |
| 24     |      | 118-93302     | UPPER LOOPER GUIDE SUPPORT B   | ウウルハカイトササエ B      | 1    |
| 25     |      | B2515-704-00B | UPPER LOOPER GUIDE COVER B     | ウウルハカイトフタ B       | 1    |
| 26     |      | R4612-HOD-E01 | THROAT PLATE                   | ハリイタ              | 1    |
| 27     |      | 118-84004     | MAIN FEED DOG                  | シユオクリハ            | 1    |
| 28     |      | 118-86009     | DIFFERENTIAL FEED DOG          | フクオクリハ            | 1    |
| 29     |      | 119-99208     | UPPER LOOPER                   | ウウルハ              | 1    |
| 30     |      | 119-58600     | COVER                          | ヌノクスカハ            | 1    |
| 31     | #01  | 118-45609     | KNIFE                          | ヒラメス              | 1    |
| 32     | #02  | 118-45807     | UPPER KNIFE                    | ウワメス              | 1    |
| 33     |      | 119-99406     | NEEDLE HOLDER                  | ハリウケ              | 1    |
| 34     |      | 118-31559     | LOOPER HOLDER ASM. B           | ウウルハウケ クミ         | 1    |
| 35     |      | SS-9151210-TP | SCREW 15/64-28 L=11.8          | ロツカクホルト 15/64-28  | (1)  |
| 36     | #03  | 119-41903     | TOP FEED DOG                   | ウツオクリハ            | 1    |

Note (注記) #01.....FOR DOMESTIC USE  
#02.....FOR EXPORT  
#03.....FOR EXPORT

国内用  
輸出用  
国内はオプション  
(ただし、角メスのみ使用可)

\* ALL PART NOT MENTIONED ABOVE ARE SAME AS THOSE OF MOR-2516N-DD4-300.  
上記以外の部品は、 MOR-2516N-DD4-300 と共通です。



63. MOR-2516N-DD4-320  
REF.NO NOTE PART NO.

| REF.NO | NOTE | PART NO.  | DESCRIPTION           | ヒンメイ           | AMT. |
|--------|------|-----------|-----------------------|----------------|------|
| 1      |      | 119-34056 | PRESSER FOOT ASM.     | オサエ クミ         | 1    |
| 2      |      | 119-27407 | PRESSER               | オサエ            | (1)  |
| 3      |      | 119-36309 | UPPER FEED DOG (S125) | ウワオクリハ* (S125) | 1    |
| 4      | #01  | 118-45609 | KNIFE                 | ヒラメス           | 1    |
| 5      | #02  | 118-45807 | UPPER KNIFE           | ウワメス           | 1    |

64. MOR-2516N-DD6-320  
REF.NO NOTE PART NO.

| REF.NO | NOTE | PART NO.      | DESCRIPTION           | ヒンメイ           | AMT. |
|--------|------|---------------|-----------------------|----------------|------|
| 6      |      | 119-39956     | PRESSER FOOT ASM.     | オサエ クミ         | 1    |
| 7      |      | 119-39907     | PRESSER FOOT          | オサエ            | (1)  |
| 8      |      | R4608-H00-D00 | THROAT PLATE          | ハリタ            | 1    |
| 9      |      | 119-36408     | UPPER FEED DOG        | ウワオクリハ* (S125) | 1    |
| 10     |      | 118-82909     | MAIN FEED DOG         | シユオクリハ*        | 1    |
| 11     |      | 118-85308     | DIFFERENTIAL FEED DOG | フクオクリハ*        | 1    |
| 12     | #01  | 118-45609     | KNIFE                 | ヒラメス           | 1    |
| 13     | #02  | 118-45807     | UPPER KNIFE           | ウワメス           | 1    |

65. MOR-2516N-DF6-320  
REF.NO NOTE PART NO.

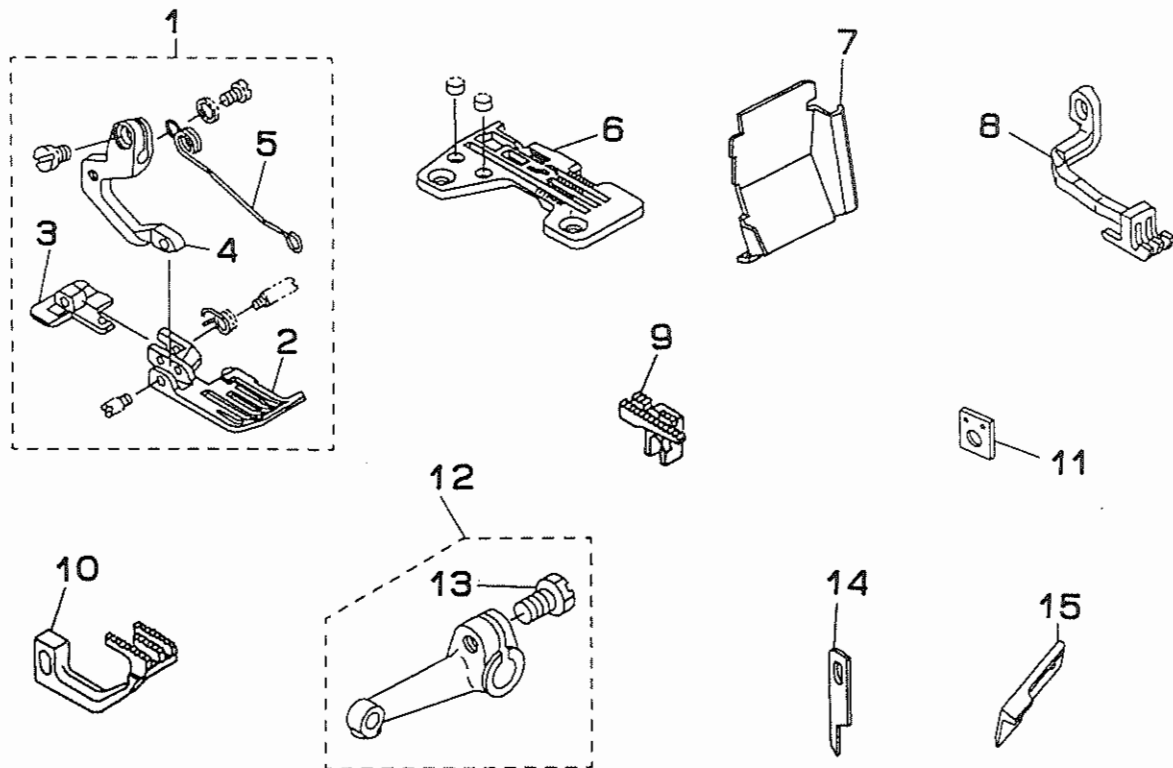
| REF.NO | NOTE | PART NO.      | DESCRIPTION           | ヒンメイ               | AMT. |
|--------|------|---------------|-----------------------|--------------------|------|
| 14     |      | 119-32951     | PRESSER FOOT ASM.     | オサエ クミ             | 1    |
| 15     |      | 119-25302     | PRESSER FOOT HINGE    | オサエヒンジ*            | (1)  |
| 16     |      | 119-26805     | PRESSER FOOT          | オサエ                | (1)  |
| 17     |      | 119-29809     | REAR PRESSER FOOT     | ウシロオサエ             | (1)  |
| 18     |      | 119-31201     | PRESSER FOOT SPRING   | オサエセンハ*キ           | (1)  |
| 19     |      | R4608-H0F-D00 | THROAT PLATE          | ハリタ                | 1    |
| 20     |      | 119-58600     | COVER                 | ヌクス*カバー            | 1    |
| 21     |      | 119-36507     | UPPER FEED DOG (S125) | ウワオクリハ* (S125)     | 1    |
| 22     |      | 119-87708     | MAIN FEED DOG         | シユオクリハ*            | 1    |
| 23     |      | 118-86009     | DIFFERENTIAL FEED DOG | フクオクリハ*            | 1    |
| 24     |      | 118-93609     | GAUGE                 | ウツルハ* カイト*オサエ ケージ* | 1    |
| 25     |      | 118-31559     | LOOPER HOLDER ASM. B  | ウツルハ*ウチ*クミ         | 1    |
| 26     |      | SS-9151210-TP | SCREW 15/64-28 L=11.8 | ロツカクネ*ルト 15/64-28  | (1)  |
| 27     | #01  | 118-45609     | KNIFE                 | ヒラメス               | 1    |
| 28     | #02  | 118-45807     | UPPER KNIFE           | ウワメス               | 1    |

Note (注記) #01.....FOR DOMESTIC USE  
#02.....FOR EXPORT

国内用  
輸出用

\* ALL PART NOT MENTIONED ABOVE ARE SAME AS THOSE OF MOR-2516N-DD4-300.  
上記以外の部品は、 MOR-2516N-DD4-300 と共通です。

66.MOR-2516N-DH6-320



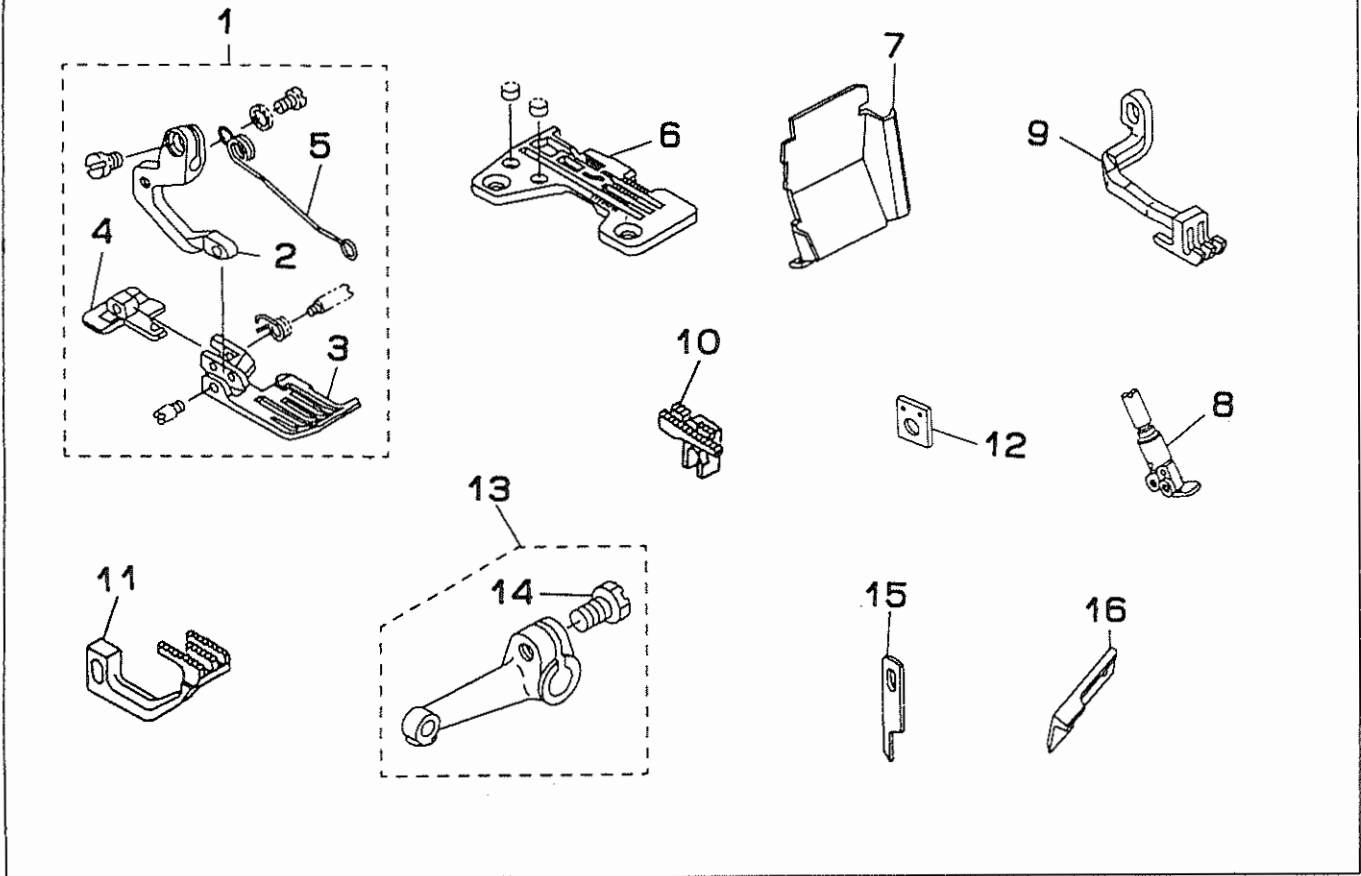
| REF.NO | NOTE | PART NO.      | DESCRIPTION           | ヒンメイ             | AMT. |
|--------|------|---------------|-----------------------|------------------|------|
| 1      |      | 119-32951     | PRESSER FOOT ASM.     | オサエ クミ           | 1    |
| 2      |      | 119-26805     | PRESSER FOOT          | オサエ              | (1)  |
| 3      |      | 119-29809     | REAR PRESSER FOOT     | ウシロオサエ           | (1)  |
| 4      |      | 119-25302     | PRESSER FOOT HINGE    | オサエヒンジ           | (1)  |
| 5      |      | 119-31201     | PRESSER FOOT SPRING   | オサエセンハネ          | (1)  |
| 6      |      | R4608-HOH-D00 | THROAT PLATE          | ハリタ              | 1    |
| 7      |      | 119-58600     | COVER                 | ヌノクスカハ           | 1    |
| 8      |      | 119-36507     | UPPER FEED DOG (S125) | ウラオクリハ (S125)    | 1    |
| 9      |      | 118-82305     | MAIN FEED DOG         | シユオクリハ           | 1    |
| 10     |      | 118-86009     | DIFFERENTIAL FEED DOG | フクオクリハ           | 1    |
| 11     |      | 118-93609     | GAUGE                 | ウラルハ カイトササエ ケージ  | 1    |
| 12     |      | 118-31559     | LOOPER HOLDER ASM. B  | ウラルハウテ クミ        | 1    |
| 13     |      | SS-9151210-TP | SCREW 15/64-28 L=11.8 | ロツカクホルト 15/64-28 | (1)  |
| 14     | #01  | 118-45609     | KNIFE                 | ヒラメス             | 1    |
| 15     | #02  | 118-45807     | UPPER KNIFE           | ウラメス             | 1    |

Note (注記) #01.....FOR DOMESTIC USE  
 #02.....FOR EXPORT

国内用  
 輸出用

\* ALL PART NOT MENTIONED ABOVE ARE SAME AS THOSE OF MOR-2516N-DD4-300.  
 上記以外の部は、MOR-2516N-DD4-300 と共通です。

67.MOR-2516N-FF6-320



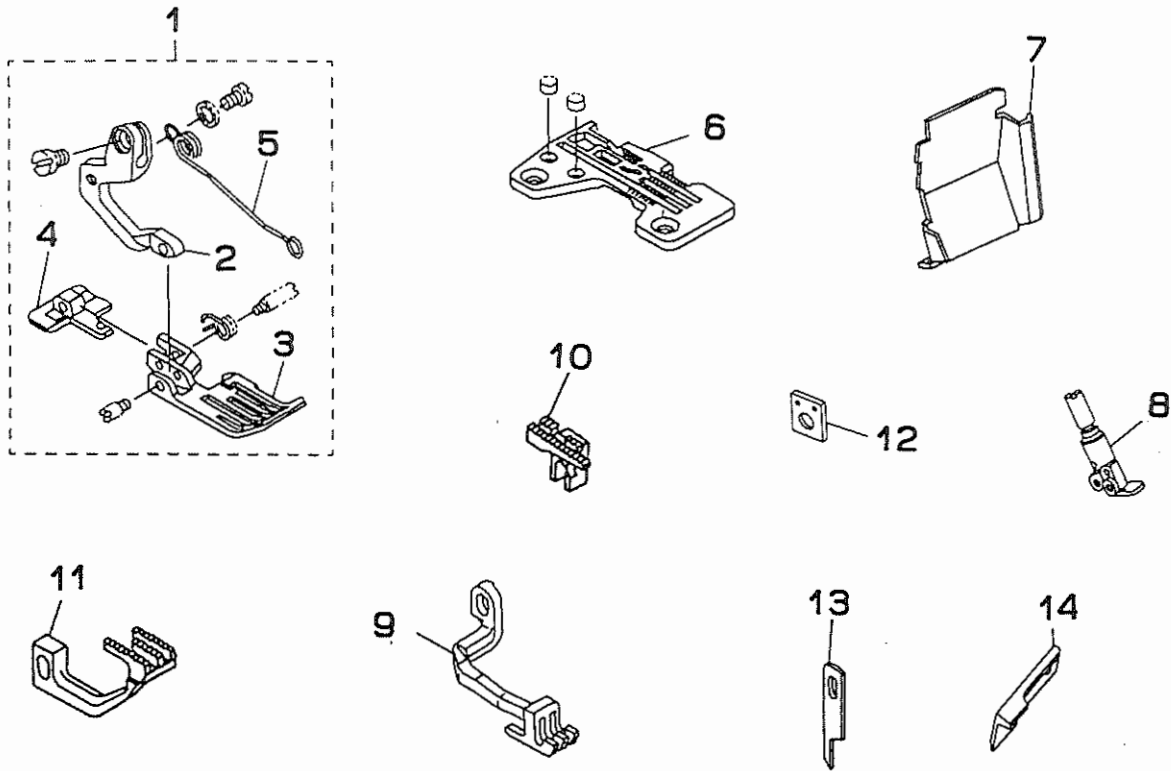
| REF.NO | NOTE | PART NO.      | DESCRIPTION           | ヒンメイ             | AMT. |
|--------|------|---------------|-----------------------|------------------|------|
| 1      |      | 119-33058     | PRESSER FOOT ASM.     | オサエ クミ           | 1    |
| 2      |      | 119-25302     | PRESSER FOOT HINGE    | オサエヒンジ           | (1)  |
| 3      |      | 119-26904     | PRESSER FOOT          | オサエ              | (1)  |
| 4      |      | 119-29908     | REAR PRESSER FOOT     | ウシロオサエ           | (1)  |
| 5      |      | 119-31201     | PRESSER FOOT SPRING   | オサエセンバネ          | (1)  |
| 6      |      | R4612-HOF-D00 | THROAT PLATE          | ハリイタ             | 1    |
| 7      |      | 119-58600     | COVER                 | ヌノクスカハ           | 1    |
| 8      |      | 118-70458     | NEEDLE CLAMP ASM.     | ニジユウカン ハリトメ クミ   | 1    |
| 9      |      | 119-36507     | UPPER FEED DOG (S125) | ウワオクリハ (S125)    | 1    |
| 10     |      | 118-84004     | MAIN FEED DOG         | シユオクリハ           | 1    |
| 11     |      | 118-86009     | DIFFERENTIAL FEED DOG | フクオクリハ           | 1    |
| 12     |      | 118-93609     | GAUGE                 | ウワルハ ガイトササエ ケージ  | 1    |
| 13     |      | 118-31559     | LOOPER HOLDER ASM. B  | ウワルハウテ クミ        | 1    |
| 14     |      | SS-9151210-TP | SCREW 15/64-28 L=11.8 | ロツカクホルト 15/64-28 | (1)  |
| 15     | #01  | 118-45609     | KNIFE                 | ヒラメス             | 1    |
| 16     | #02  | 118-45807     | UPPER KNIFE           | ウワメス             | 1    |

Note (注記) #01.....FOR DOMESTIC USE  
 #02.....FOR EXPORT

国内用  
 輸出用

\* ALL PART NOT MENTIONED ABOVE ARE SAME AS THOSE OF MOR-2516N-DD4-300.  
 上記以外の部品は、MOR-2516N-DD4-300 と共通です。

68.MOR-2516N-RH6-320



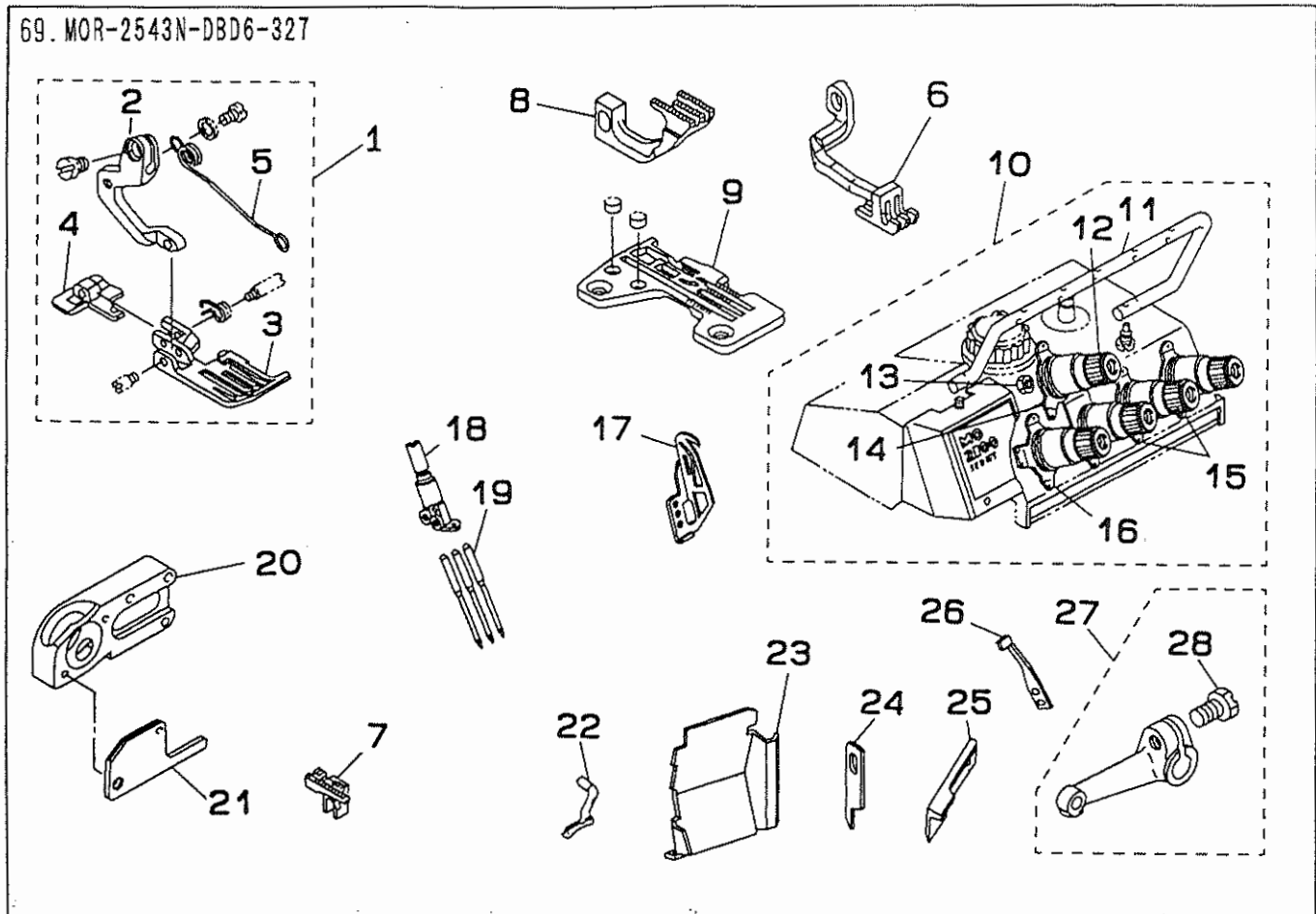
| REF.NO | NOTE | PART NO.      | DESCRIPTION           | ヒンメイ            | AMT. |
|--------|------|---------------|-----------------------|-----------------|------|
| 1      |      | 119-33157     | PRESSER FOOT ASM.     | オサエ クミ          | 1    |
| 2      |      | 119-25302     | PRESSER FOOT HINGE    | オサエヒンジ          | (1)  |
| 3      |      | 119-27001     | PRESSER FOOT          | オサエ             | (1)  |
| 4      |      | 119-30005     | REAR PRESSER FOOT     | ウシロオサエ          | (1)  |
| 5      |      | 119-31201     | PRESSER FOOT SPRING   | オサエセンハネ         | (1)  |
| 6      |      | R4617-HOH-B00 | THROAT PLATE          | ハリイタ            | 1    |
| 7      |      | 119-58709     | CLOTH WASTE COVER     | ヌノクズカハ          | 1    |
| 8      |      | 118-70557     | NEEDLE CLAMP ASM.     | ニジユウカン ハリトメ クミ  | 1    |
| 9      |      | 119-36507     | UPPER FEED DOG (S125) | ウラオクリハ (S125)   | 1    |
| 10     |      | 118-84004     | MAIN FEED DOG         | シユオクリハ          | 1    |
| 11     |      | 118-86009     | DIFFERENTIAL FEED DOG | フクオクリハ          | 1    |
| 12     |      | 118-93609     | GAUGE                 | ウラルハ カイトオサエ ケージ | 1    |
| 13     | #01  | 118-45609     | KNIFE                 | ヒラメス            | 1    |
| 14     | #02  | 118-45807     | UPPER KNIFE           | ウラメス            | 1    |

Note (注記) #01.....FOR DOMESTIC USE  
 #02.....FOR EXPORT

国内用  
 輸出用

\* ALL PART NOT MENTIONED ABOVE ARE SAME AS THOSE OF MOR-2516N-DD4-300.  
 上記以外の部品は、 MOR-2516N-DD4-300 と共通です。

69. MOR-2543N-DBD6-327



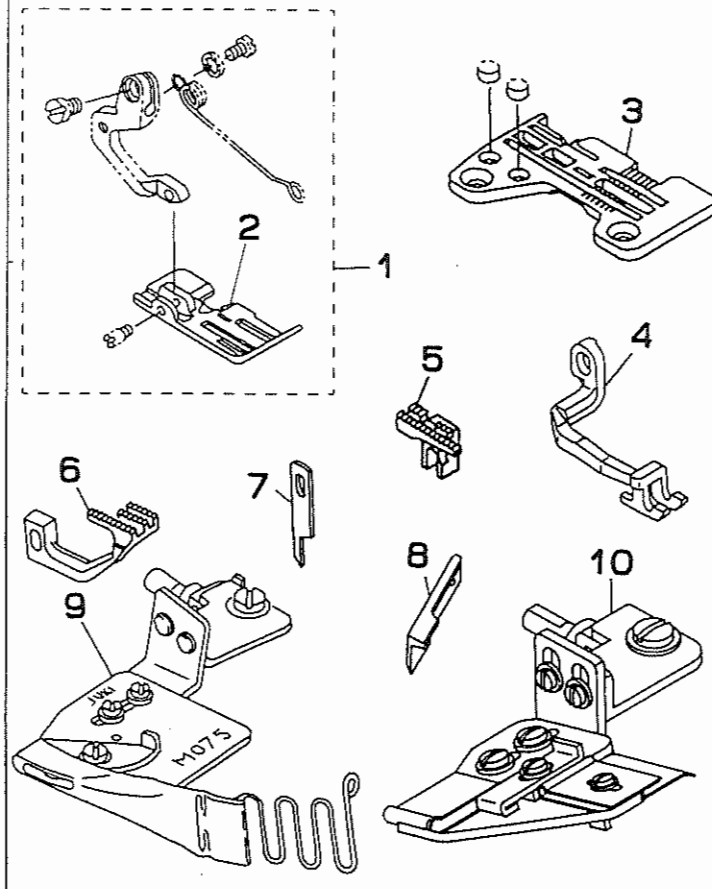
| REF.NO | NOTE | PART NO.      | DESCRIPTION                    | ヒンメイ             | AMT. |
|--------|------|---------------|--------------------------------|------------------|------|
| 1      |      | 119-33355     | PRESSER FOOT ASM.              | オサエ クミ           | 1    |
| 2      |      | 119-25302     | PRESSER FOOT HINGE             | オサエヒンジ           | (1)  |
| 3      |      | 119-27209     | PRESSER FOOT                   | オサエ              | (1)  |
| 4      |      | 119-29809     | REAR PRESSER FOOT              | ウシロオサエ           | (1)  |
| 5      |      | 119-31201     | PRESSER FOOT SPRING            | オサエセンハネ          | (1)  |
| 6      |      | 119-36507     | UPPER FEED DOG (S125)          | ウツオクリハ (S125)    | 1    |
| 7      |      | 118-82305     | MAIN FEED DOG                  | シユオクリハ           | 1    |
| 8      |      | 118-86009     | DIFFERENTIAL FEED DOG          | フクオクリハ           | 1    |
| 9      |      | R4608-HOD-E01 | THROAT PLATE                   | ハリタ              | 1    |
| 10     |      | 119-61083     | UPPER COVER ASM.               | ウツカハ ケツゴウ        | 1    |
| 11     |      | 118-93708     | THREAD GUIDE                   | チユウカン イトアンナイ     | (1)  |
| 12     |      | 119-56752     | THREAD TENSION SPRING JUNCTION | イトチヨウシハネツゴウ (アカ) | (1)  |
| 13     |      | NS-6110310-SP | NUT 11/64-40                   | ロツカクナツト 11/64-40 | (1)  |
| 14     |      | 118-93807     | THREAD GUIDE                   | イトチヨウシサラ イトアンナイ  | (1)  |
| 15     |      | B3108-704-000 | THREAD GUIDE                   | チヨウシサラ イトアンナイ    | (2)  |
| 16     |      | 118-36301     | THREAD GUIDE                   | イトチヨウシサラ イトアンナイ  | (1)  |
| 17     |      | 118-17301     | NEEDLE THREAD TAKE-UP LEVER    | ハリイトテンビン         | 1    |
| 18     |      | 118-70755     | NEEDLE CLAMP ASM.              | ニジユウカン ハリトメ クミ   | 1    |
| 19     |      | MDC-270B1100  | NEEDLE DCX27 #11               | ハリ DCX27 #11     | 3    |
| 20     |      | 118-93302     | UPPER LOOPER GUIDE SUPPORT B   | ウツルハ カイトササエ B    | 1    |
| 21     |      | B2515-704-00B | UPPER LOOPER GUIDE COVER B     | ウツルハ カイト フタ B    | 1    |
| 22     |      | 119-99208     | UPPER LOOPER                   | ウツルハ             | 1    |
| 23     |      | 119-58600     | COVER                          | ヌノクスカハ           | 1    |
| 24     | #01  | 118-45609     | KNIFE                          | ヒラメス             | 1    |
| 25     | #02  | 118-45807     | UPPER KNIFE                    | ウツメス             | 1    |
| 26     |      | 119-99406     | NEEDLE HOLDER                  | ハリウケ             | 1    |
| 27     |      | 118-31559     | LOOPER HOLDER ASM. B           | ウツルハウケ クミ        | 1    |
| 28     |      | SS-9151210-TP | SCREW 15/64-28 L=11.8          | ロツカクホルト 15/64-28 | (1)  |

Note (注記) #01.....FOR DOMESTIC USE  
 #02.....FOR EXPORT

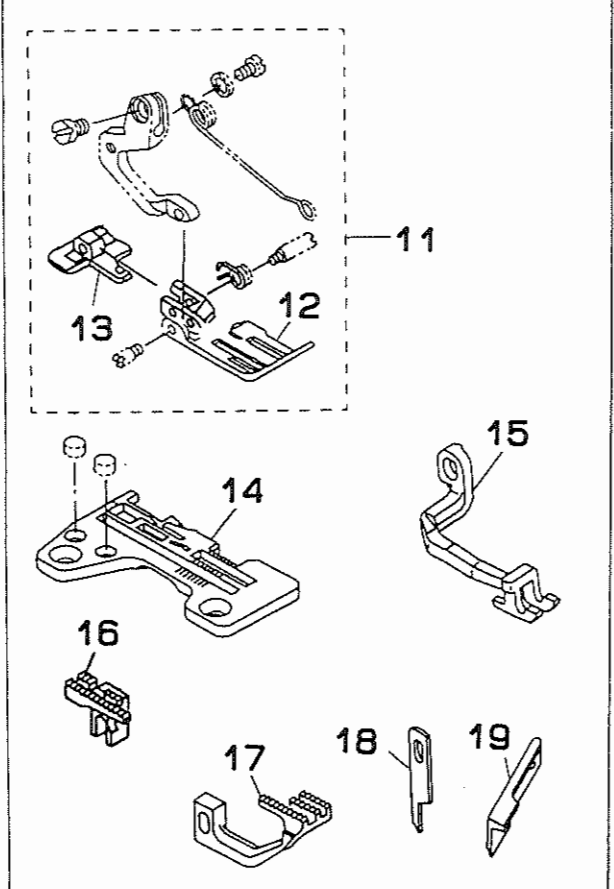
国内用  
 輸出入用

\* ALL PART NOT MENTIONED ABOVE ARE SAME AS THOSE OF MOR-2516N-DD4-300.  
 上記以外の部品は、 MOR-2516N-DD4-300 と共通です。

70. MOR-2516N-DD6-330/M075 (M076)



71. MOR-2516N-DD4-380



70. MOR-2516N-DD6-330/M075(M076)

| REF.NO | NOTE | PART NO.      | DESCRIPTION            | ヒ | ソ | メ | イ | AMT. |
|--------|------|---------------|------------------------|---|---|---|---|------|
| 1      |      | 119-34254     | PRESSER FOOT ASM.      | オ | サ | ク | ミ | 1    |
| 2      |      | 119-27605     | PRESSER FOOT           | オ | サ |   |   | (1)  |
| 3      |      | R4608-HOD-D00 | THROAT PLATE           | ハ | リ | イ |   | 1    |
| 4      |      | 119-38008     | TOP FEED DOG           | ウ | ワ | オ | ク | リ    |
| 5      |      | 118-82909     | MAIN FEED DOG          | シ | ユ | オ | ク | リ    |
| 6      |      | 118-85308     | DIFFERENTIAL FEED DOG  | フ | ク | オ | ク | リ    |
| 7      | #01  | 118-45609     | KNIFE                  | ヒ | ラ | メ | ス | 1    |
| 8      | #02  | 118-45807     | UPPER KNIFE            | ウ | ワ | メ | ス | 1    |
| 9      |      | MAM-0750JOAO  | PIPING FOLDER ASM. 9MM | ハ | ° | 化 | ° | ソ    |
| 10     | #03  | MAM-0760NOAO  | PIPING GUIDE ASM. 13MM | ハ | ° | 化 | ° | ソ    |

71. MOR-2516N-DD4-380

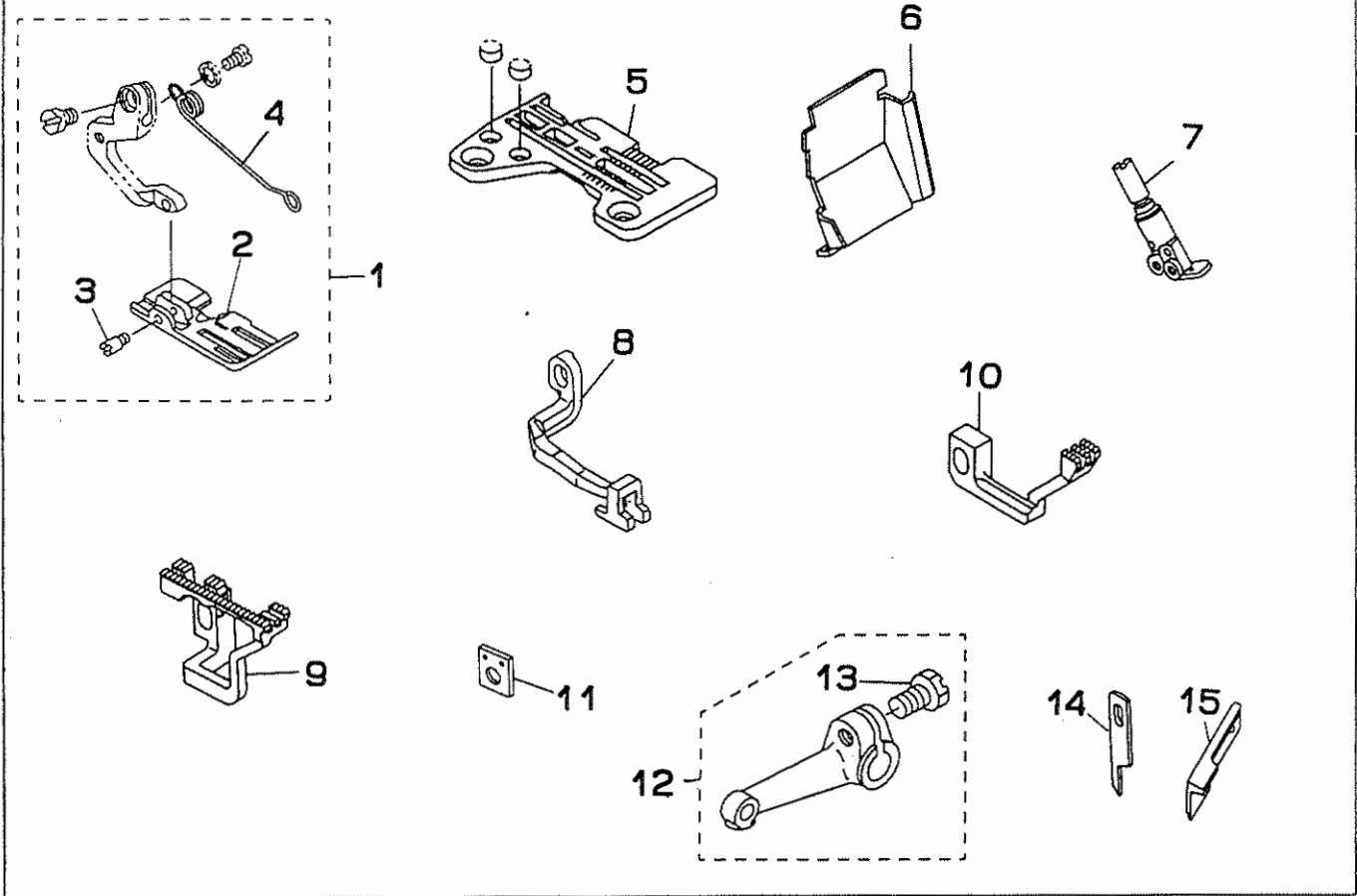
| REF.NO | NOTE | PART NO.      | DESCRIPTION           | ヒ | ソ | メ | イ | AMT. |
|--------|------|---------------|-----------------------|---|---|---|---|------|
| 11     |      | 119-34056     | PRESSER FOOT ASM.     | オ | サ | ク | ミ | 1    |
| 12     |      | 119-27407     | PRESSER FOOT          | オ | サ |   |   | (1)  |
| 13     |      | 119-35806     | PRESSER FOOT          | ウ | シ | ロ | オ | サ    |
| 14     |      | R4508-HOD-D0D | THROAT PLATE          | ハ | リ | イ |   | 1    |
| 15     |      | 119-36309     | UPPER FEED DOG (S125) | ウ | ワ | オ | ク | リ    |
| 16     |      | 119-83202     | MAIN FEED DOG         | シ | ユ | オ | ク | リ    |
| 17     |      | 119-83301     | SUB-FEED DOG          | フ | ク | オ | ク | リ    |
| 18     | #01  | 118-45609     | KNIFE                 | ヒ | ラ | メ | ス | 1    |
| 19     | #02  | 118-45807     | UPPER KNIFE           | ウ | ワ | メ | ス | 1    |

Note (注記) #01.....FOR DOMESTIC USE  
 #02.....FOR EXPORT  
 #03.....SPECIAL ORDER PART

国内用  
 輸出用  
 特別注文部品

\* ALL PART NOT MENTIONED ABOVE ARE SAME AS THOSE OF MOR-2516N-DD4-300.  
 上記以外の部品は、 MOR-2516N-DD4-300 と共通です。

72.MOR-2516N-FF6-3B0



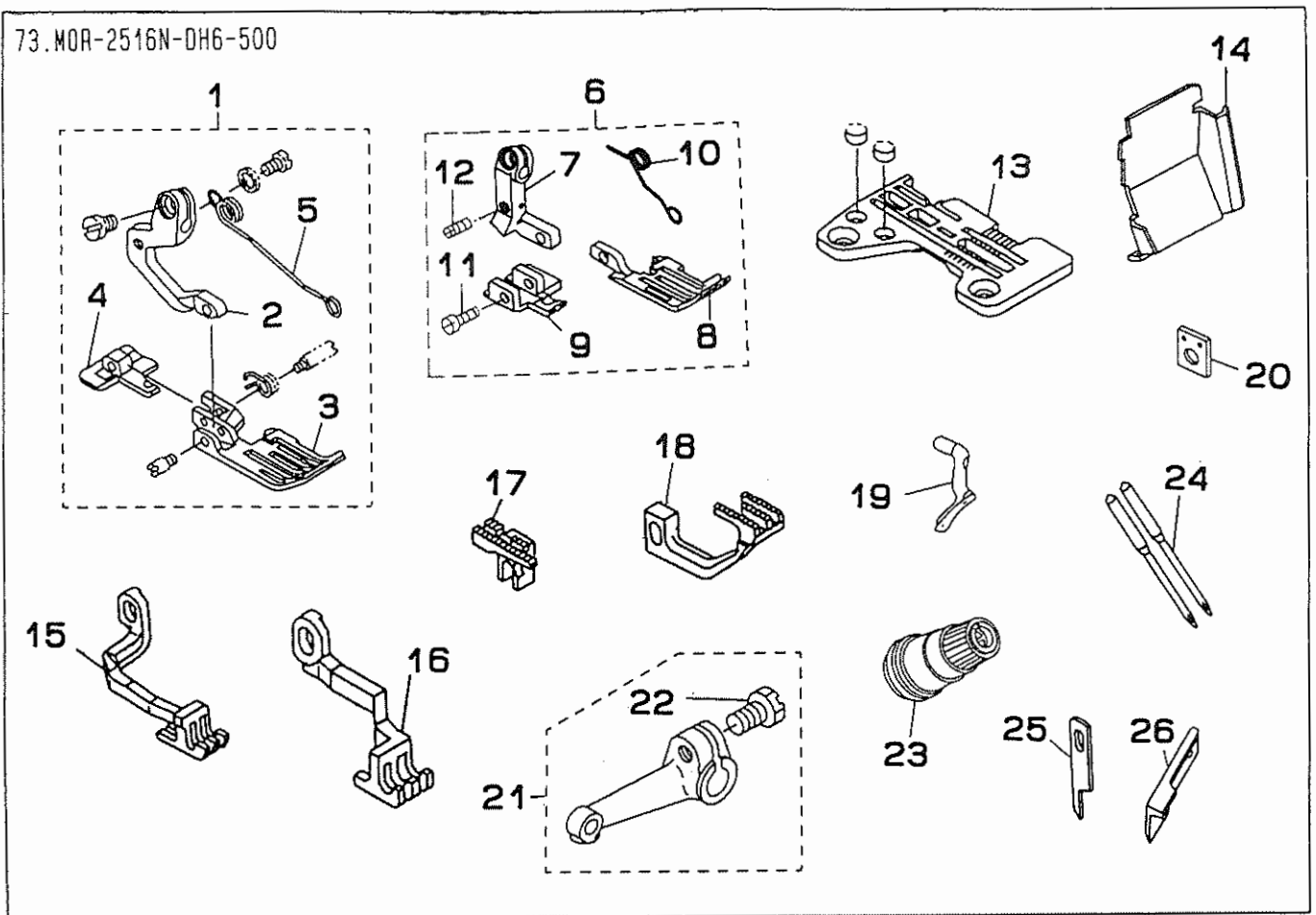
| REF.NO | NOTE | PART NO.      | DESCRIPTION           | ヒンメイ             | AMT. |
|--------|------|---------------|-----------------------|------------------|------|
| 1      |      | 119-35152     | PRESSER FOOT ASM.     | オサエ クミ           | 1    |
| 2      |      | 119-28504     | PRESSER FOOT          | オサエ              | (1)  |
| 3      |      | 119-30609     | HINGE PIN             | オサエヒンジジック        | (1)  |
| 4      |      | 119-31508     | SPRING                | オサエセンハネ (L-06)   | (1)  |
| 5      |      | R4612-HOF-000 | THROAT PLATE          | ハリイタ             | 1    |
| 6      |      | 119-58600     | COVER                 | ヌメクスカバー          | 1    |
| 7      |      | 118-70458     | NEEDLE CLAMP ASM.     | ニジエウカン ハリトメ クミ   | 1    |
| 8      |      | 119-38701     | UPPER FEED DOG        | ウワオクリハ           | 1    |
| 9      |      | 119-79804     | MAIN FEED DOG         | シエオクリハ           | 1    |
| 10     |      | 118-85902     | DIFFERENTIAL FEED DOG | フクオクリハ           | 1    |
| 11     |      | 118-93609     | GAUGE                 | ウワルハ カイトササエ ケージ  | 1    |
| 12     |      | 118-31559     | LOOPER HOLDER ASM. B  | ウワルハウヂ クミ        | 1    |
| 13     |      | SS-9151210-TP | SCREW 15/64-28 L=11.8 | ロツカクホルト 15/64-28 | (1)  |
| 14     | #01  | 118-45609     | KNIFE                 | ヒラメス             | 1    |
| 15     | #02  | 118-45807     | UPPER KNIFE           | ウワメス             | 1    |

Note (注記) #01.....FOR DOMESTIC USE  
 #02.....FOR EXPORT

国内用  
 輸出用

\* ALL PART NOT MENTIONED ABOVE ARE SAME AS THOSE OF MOR-2516N-DD4-300.  
 上記以外の部品は、 MOR-2516N-DD4-300 と共通です。

73. MOR-2516N-DH6-500



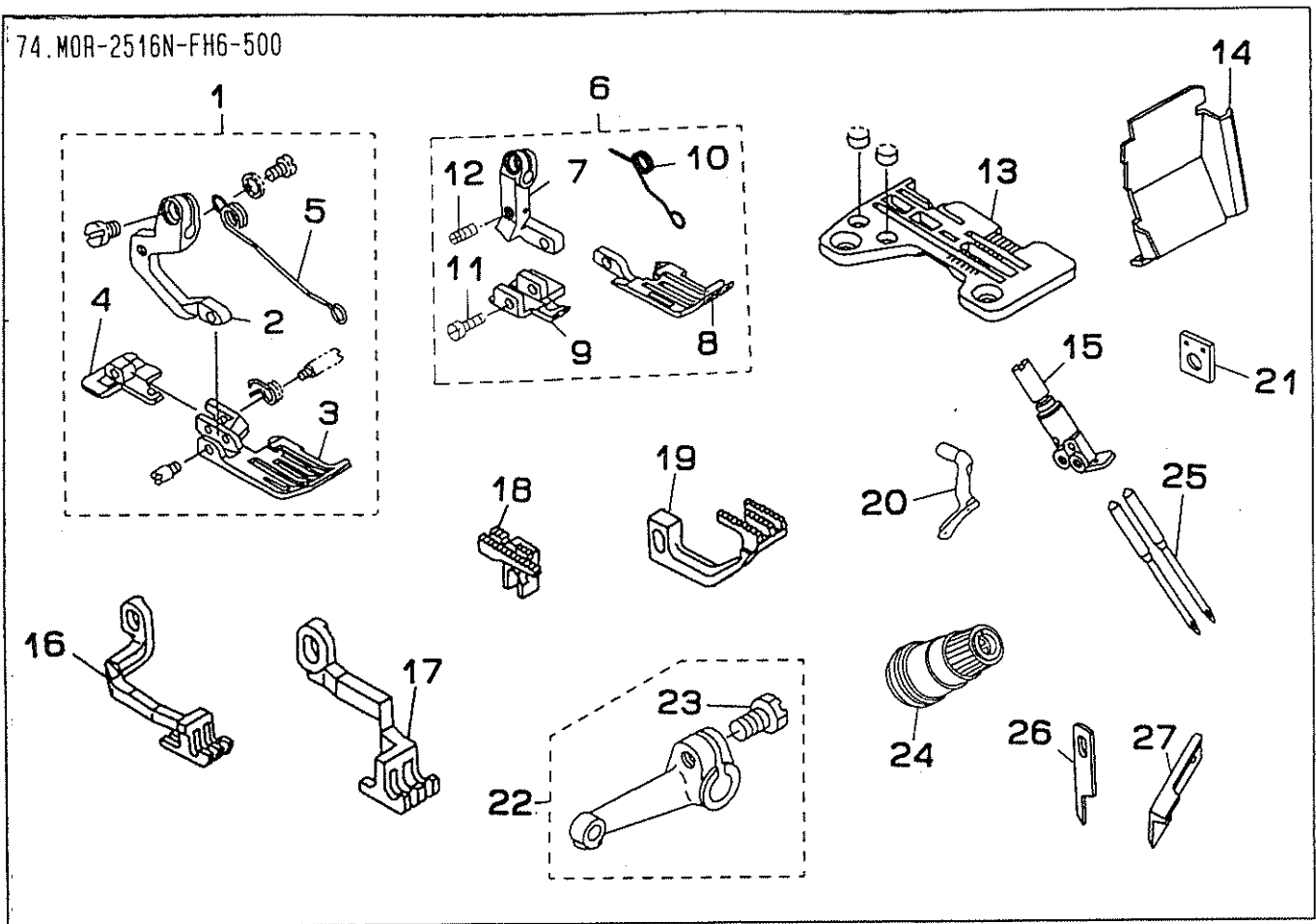
| REF.NO | NOTE | PART NO.      | DESCRIPTION                    | ヒンメイ              | AMT. |
|--------|------|---------------|--------------------------------|-------------------|------|
| 1      | #01  | 119-32951     | PRESSER FOOT ASM.              | オサエ クミ            | 1    |
| 2      |      | 119-25302     | PRESSER FOOT HINGE             | オサエヒンジ            | (1)  |
| 3      |      | 119-26805     | PRESSER FOOT                   | オサエ               | (1)  |
| 4      |      | 119-29809     | REAR PRESSER FOOT              | ウシロオサエ            | (1)  |
| 5      |      | 119-31201     | PRESSER FOOT SPRING            | オサエセンハネ           | (1)  |
| 6      | #03  | 119-41259     | PRESSER FOOT ASM.              | オサエ クミ            | 1    |
| 7      |      | 119-40905     | PRESSER HINGE                  | オサエヒンジ            | (1)  |
| 8      |      | 119-41200     | PRESSER FOOT                   | オサエ               | (1)  |
| 9      |      | 119-41309     | PRESSER FOOT                   | フトオサエ             | (1)  |
| 10     |      | 119-41002     | PRESSER SPRING                 | オサエセンハネ           | (1)  |
| 11     |      | 119-41101     | PRESSER HINGE SHAFT            | オサエヒンジシャフト        | (1)  |
| 12     |      | SS-8080310-TP | SCREW 1/8-44 L=2.8             | トメネジ 1/8-44 L=2.8 | (1)  |
| 13     |      | R4608-H0H-G00 | THROAT PLATE                   | ハリイタ              | 1    |
| 14     |      | 119-58600     | COVER                          | ヌノクスカハ            | 1    |
| 15     | #01  | 119-37109     | TOP FEED DOG                   | ウワオクリハ            | 1    |
| 16     | #03  | 119-41903     | TOP FEED DOG                   | ウワオクリハ            | 1    |
| 17     |      | 118-84400     | MAIN FEED DOG                  | シユオクリハ            | 1    |
| 18     |      | 118-85407     | DIFFERENTIAL FEED DOG          | フクオクリハ            | 1    |
| 19     |      | 118-88104     | UPPER LOOPER                   | ウワルハ              | 1    |
| 20     |      | 118-93609     | GAUGE                          | ウワルハ ガイトサエゲージ     | 1    |
| 21     |      | 118-31559     | LOOPER HOLDER ASM. B           | ウワルハウチ クミ         | 1    |
| 22     |      | SS-9151210-TP | SCREW 15/64-28 L=11.8          | ロツカクホルト 15/64-28  | (1)  |
| 23     |      | 119-56752     | THREAD TENSION SPRING JUNCTION | イトチヨウシハネツクウ (アガ)  | 1    |
| 24     |      | MDC-27081600  | NEEDLE DCX27 #16               | ハリ DCX27 #16      | 2    |
| 25     | #01  | 118-45609     | KNIFE                          | ヒラメス              | 1    |
| 26     | #02  | 118-45807     | UPPER KNIFE                    | ウワメス              | 1    |

Note (注記) #01.....FOR DOMESTIC USE  
 #02.....FOR EXPORT  
 #03.....FOR EXPORT

国内用  
 輸出用  
 国内はオプション  
 (ただし、角メスのみ使用可)

\* ALL PART NOT MENTIONED ABOVE ARE SAME AS THOSE OF MOR-2516N-DD4-300.  
 上記以外の部品は、MOR-2516N-DD4-300 と共通です。

74. MOR-2516N-FH6-500



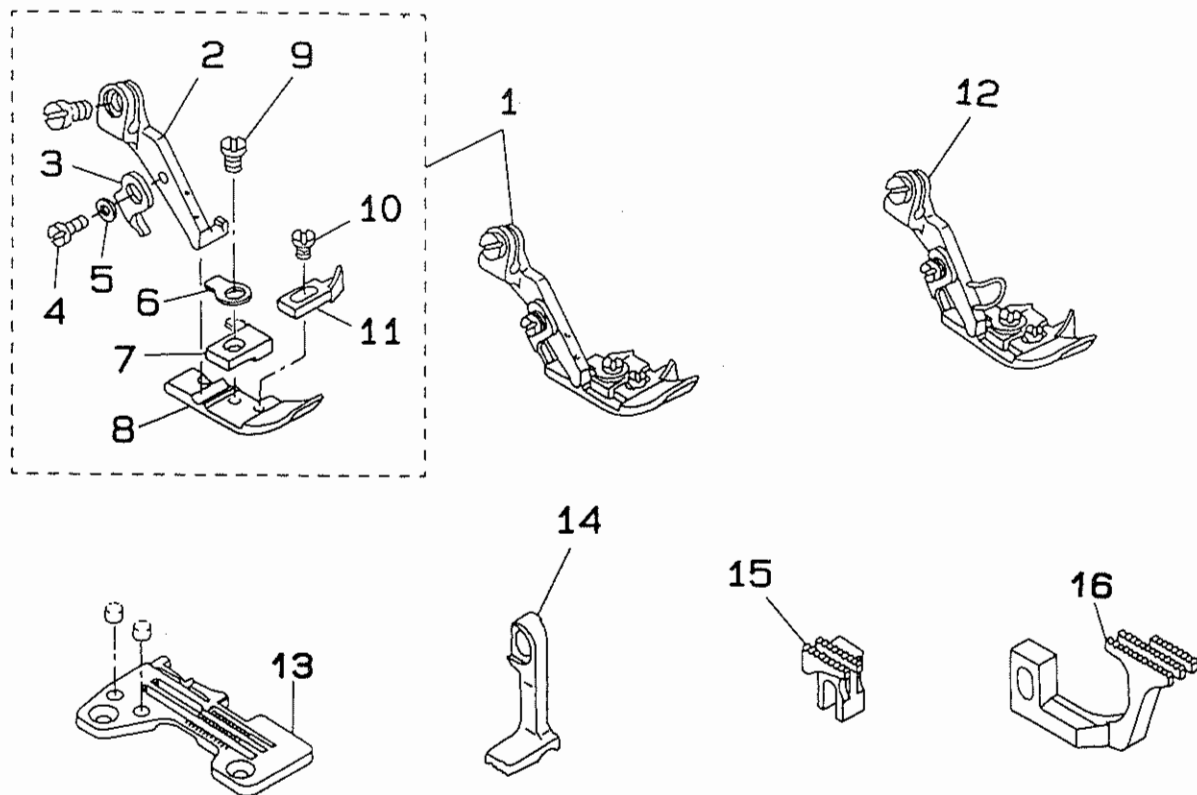
| REF.NO | NOTE | PART NO.      | DESCRIPTION                    | ヒ | ン | メ     | イ | AMT. |     |
|--------|------|---------------|--------------------------------|---|---|-------|---|------|-----|
| 1      | #01  | 119-33058     | PRESSER FOOT ASM.              | オ | サ | エ     | ク | ミ    | 1   |
| 2      |      | 119-25302     | PRESSER FOOT HINGE             | オ | サ | エ     | ヒ | ン    | ジ   |
| 3      |      | 119-26904     | PRESSER FOOT                   | オ | サ | エ     |   |      | (1) |
| 4      |      | 119-29908     | REAR PRESSER FOOT              | ウ | シ | ロ     | オ | サ    | (1) |
| 5      |      | 119-31201     | PRESSER FOOT SPRING            | オ | サ | エ     | セ | ン    | ハ   |
| 6      | #03  | 119-40756     | PRESSER FOOT ASM.              | オ | サ | エ     | ク | ミ    | 1   |
| 7      |      | 119-40905     | PRESSER HINGE                  | オ | サ | エ     | ヒ | ン    | ジ   |
| 8      |      | 119-40707     | PRESSER FOOT                   | オ | サ | エ     |   |      | (1) |
| 9      |      | 119-40806     | REAR PRESSER                   | ア | ト | オ     | サ | エ    | (1) |
| 10     |      | 119-41002     | PRESSER SPRING                 | オ | サ | エ     | セ | ン    | ハ   |
| 11     |      | 119-41101     | PRESSER HINGE SHAFT            | オ | サ | エ     | ヒ | ン    | ジ   |
| 12     |      | SS-8080310-TP | SCREW 1/8-44 L=2.8             | ト | メ | ネ     | ジ |      | (1) |
| 13     |      | R4612-HOH-G00 | THROAT PLATE                   | ハ | リ | イ     | タ |      | 1   |
| 14     |      | 119-58600     | COVER                          | ヌ | ノ | ク     | ス | カ    | ハ   |
| 15     |      | 118-70458     | NEEDLE CLAMP ASM.              | ニ | ジ | ユ     | ウ | カ    | ン   |
| 16     | #01  | 119-37109     | TOP FEED DOG                   | ウ | ワ | オ     | ク | リ    | ハ   |
| 17     | #03  | 119-41903     | TOP FEED DOG                   | ウ | ワ | オ     | ク | リ    | ハ   |
| 18     |      | 118-83006     | MAIN FEED DOG                  | シ | ユ | オ     | ク | リ    | ハ   |
| 19     |      | 118-85407     | DIFFERENTIAL FEED DOG          | フ | ク | オ     | ク | リ    | ハ   |
| 20     |      | 118-88104     | UPPER LOOPER                   | ウ | ウ | ル     | ハ |      | 1   |
| 21     |      | 118-93609     | GAUGE                          | ウ | ウ | ル     | ハ |      | 1   |
| 22     |      | 118-31559     | LOOPER HOLDER ASM. B           | ウ | ウ | ル     | ハ |      | 1   |
| 23     |      | SS-9151210-TP | SCREW 15/64-28 L=11.8          | ロ | ツ | カ     | ホ |      | (1) |
| 24     |      | 119-56752     | THREAD TENSION SPRING JUNCTION | イ | ト | チ     | ヨ | ウ    | シ   |
| 25     |      | MDC-270B1600  | NEEDLE DCX27 #16               | ハ | リ | DCX27 |   |      | 2   |
| 26     | #01  | 118-45609     | KNIFE                          | ヒ | ラ | メ     | ス |      | 1   |
| 27     | #02  | 118-45807     | UPPER KNIFE                    | ウ | ラ | メ     | ス |      | 1   |

Note (注記) #01.....FOR DOMESTIC USE  
 #02.....FOR EXPORT  
 #03.....FOR EXPORT

国内用  
 輸出用  
 国内はオプション  
 (ただし、角メスのみ使用可)

\* ALL PART NOT MENTIONED ABOVE ARE SAME AS THOSE OF MOR-2516N-DD4-300.  
 上記以外の部品は、MOR-2516N-DD4-300 と共通です。

75.MOU-2504N-0D6-300

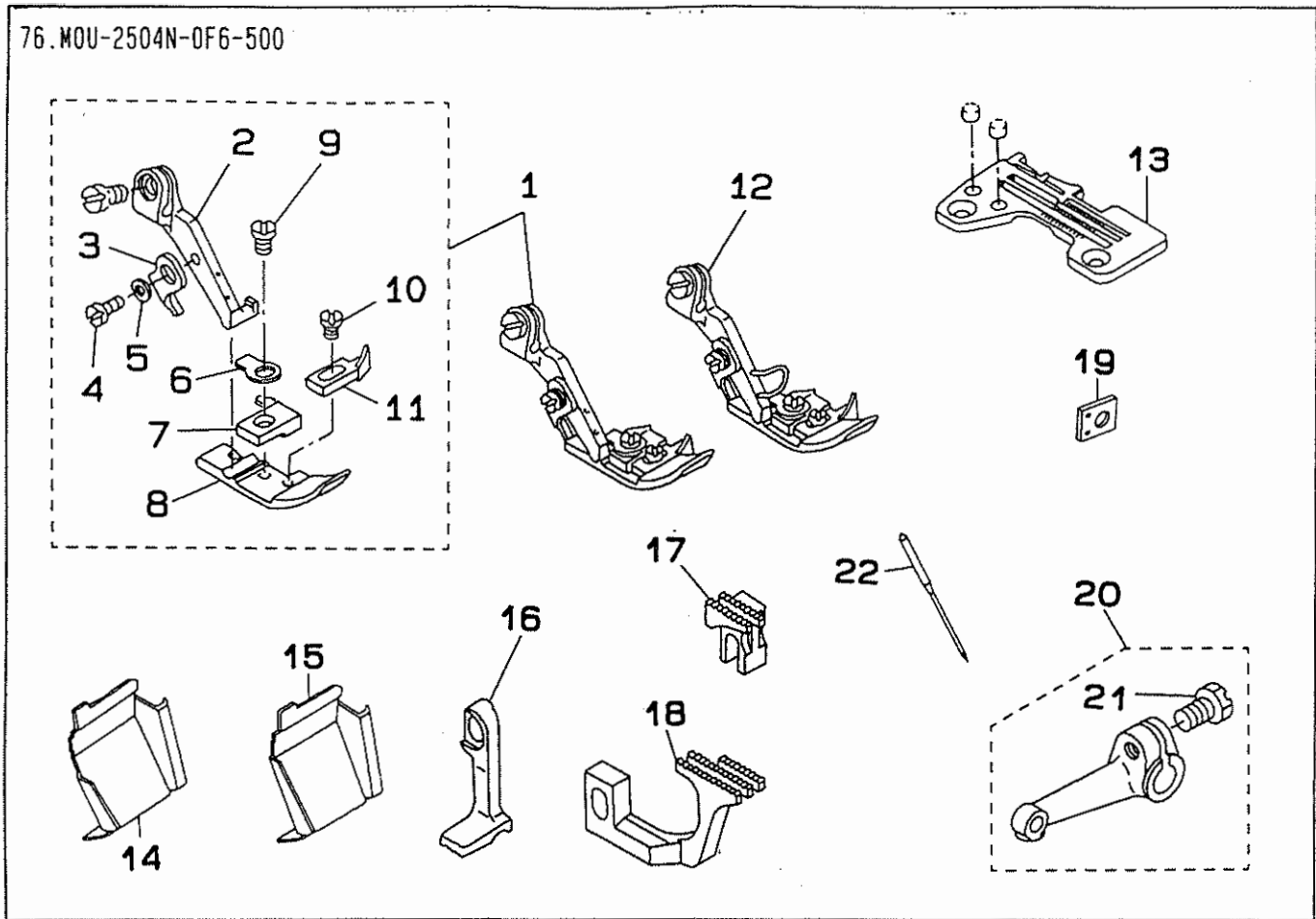


| REF.NO | NOTE | PART NO.      | DESCRIPTION                    | ヒンメイ                                             | AMT. |
|--------|------|---------------|--------------------------------|--------------------------------------------------|------|
| 1      |      | 119-36051     | PRESSER FOOT ASM.              | オサエ クミ                                           | 1    |
| 2      |      | 119-25401     | PRESSER FOOT HINGE             | オサエヒンジ                                           | (1)  |
| 3      |      | B1530-804-000 | STOPPER                        | オサエ ストツハ <sup>o</sup> -                          | (1)  |
| 4      |      | SS-7060610-SP | SCREW 3/32-56 L= 5.5           | マルヒラネジ <sup>m</sup> 3/32-56 L=5.5                | (1)  |
| 5      |      | WP-0250516-SD | WASHER 2.5X6X0.5               | ヒラサ <sup>m</sup> カ <sup>m</sup> ネ 2.5X6X0.5      | (1)  |
| 6      |      | B1508-804-00B | SPRING                         | オサエ トリツケハ <sup>m</sup> ネ                         | (1)  |
| 7      |      | B1509-804-C00 | STITCH TONGUE                  | イトス <sup>m</sup> リ <sup>m</sup> タ <sup>m</sup> イ | (1)  |
| 8      |      | 119-28900     | PRESSER FOOT                   | オサエ                                              | (1)  |
| 9      |      | SS-7080520-SP | SCREW 1/8-44 L=4.9             | マルヒラネジ <sup>m</sup> 1/8-44 L=4.9                 | (1)  |
| 10     |      | SS-6060440-TP | SCREW                          | ヒラネジ <sup>m</sup>                                | (1)  |
| 11     |      | B1510-814-000 | CURL GUARD                     | カ-ルト <sup>m</sup> メ                              | (1)  |
| 12     | #01  | 119-36069     | PRESSER FOOT ASM. (WITH GUARD) | オサエ クミ(ユビ <sup>m</sup> ガ-ト <sup>m</sup> ツキ)      | 1    |
| 13     |      | R4300-H0D-E00 | THROAT PLATE                   | ハリイタ                                             | 1    |
| 14     |      | 119-37307     | TOP FEED DOG                   | ウワオクリハ <sup>m</sup>                              | 1    |
| 15     |      | 118-82206     | MAIN FEED DOG                  | シユオクリハ <sup>m</sup>                              | 1    |
| 16     |      | 118-85100     | DIFFERENTIAL FEED DOG          | フクオクリハ <sup>m</sup>                              | 1    |

Note (注記)#01..... SPECIAL ORDER PART FOR DOMESTIC 国内は特別注文部品  
USE

\* ALL PART NOT MENTIONED ABOVE ARE SAME AS THOSE OF MOR-2504N-0D4-300.  
上記以外の部品は、 MOR-2504N-0D4-300 と共通です。

76.MOU-2504N-0F6-500

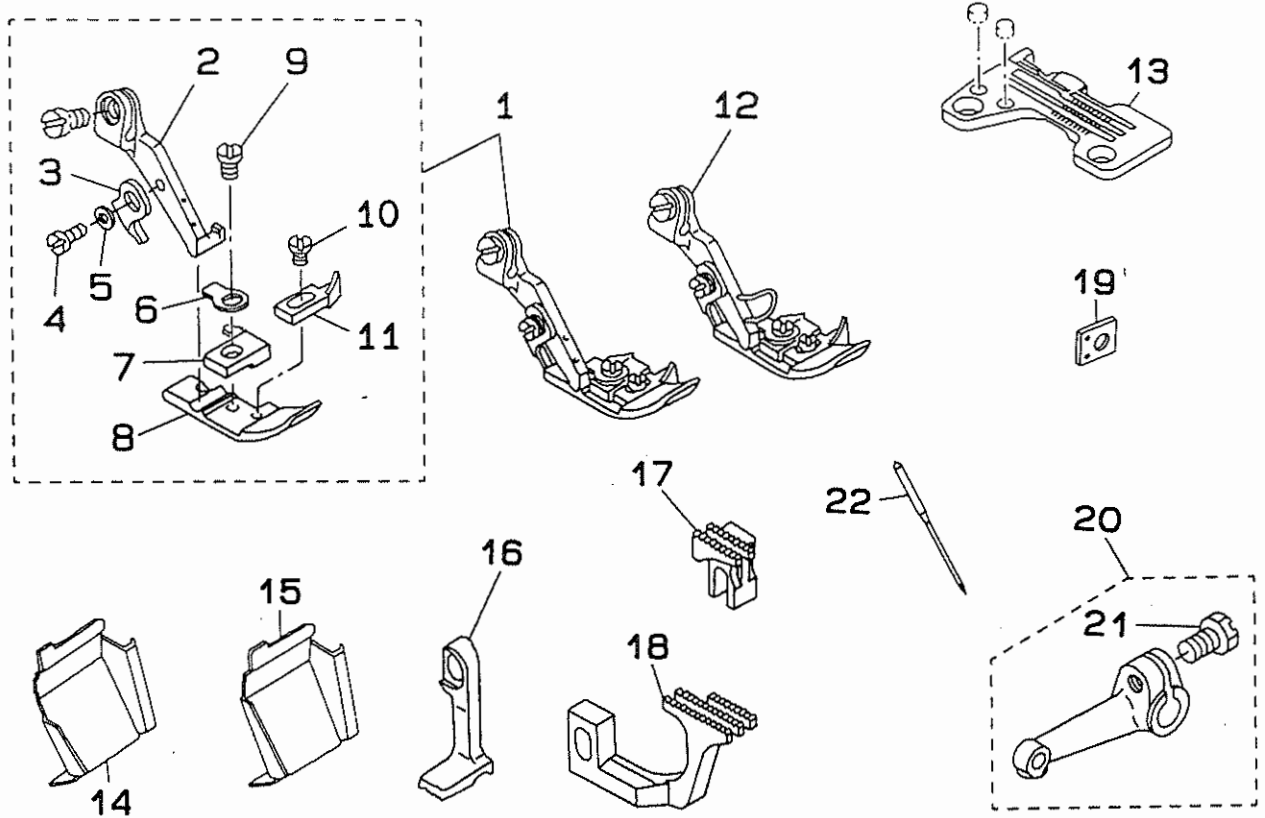


| REF.NO | NOTE | PART NO.      | DESCRIPTION                    | ヒンメイ                 | AMT. |
|--------|------|---------------|--------------------------------|----------------------|------|
| 1      |      | 119-35459     | PRESSER FOOT ASM.              | オサエ クミ               | 1    |
| 2      |      | 119-25401     | PRESSER FOOT HINGE             | オサエヒンジ               | (1)  |
| 3      |      | B1530-804-000 | STOPPER                        | オサエ ストッパ             | (1)  |
| 4      |      | SS-7060610-SP | SCREW 3/32-56 L= 5.5           | マルヒラネジ 3/32-56 L=5.5 | (1)  |
| 5      |      | WP-0250516-SD | WASHER 2.5X6X0.5               | ヒラサカネ 2.5X6X0.5      | (1)  |
| 6      |      | B1508-804-00B | SPRING                         | オサエ トリツケハネ           | (1)  |
| 7      |      | B1509-804-COA | STITCH TONGUE                  | イトスヘリタイ              | (1)  |
| 8      |      | 119-28900     | PRESSER FOOT                   | オサエ                  | (1)  |
| 9      |      | SS-7080520-SP | SCREW 1/8-44 L=4.9             | マルヒラネジ 1/8-44 L=4.9  | (1)  |
| 10     |      | SS-6060440-TP | SCREW                          | ヒラネジ                 | (1)  |
| 11     |      | B1510-814-000 | CURL GUARD                     | カールトメ                | (1)  |
| 12     | #01  | 119-35467     | PRESSER FOOT ASM. (WITH GUARD) | オサエ (クミ)(ユビカ-トツキ)    | 1    |
| 13     |      | R4300-HOF-E00 | THROAT PLATE                   | ハリイタ                 | 1    |
| 14     | #02  | 119-58303     | CLOTH WASTE COVER              | ヌノクスカハ               | 1    |
| 15     | #03  | 119-59103     | CLOTH WASTE COVER              | ヌノクスカハ               | 1    |
| 16     |      | 119-37307     | TOP FEED DOG                   | ウツオクリハ               | 1    |
| 17     |      | 118-83303     | MAIN FEED DOG                  | シユオクリハ               | 1    |
| 18     |      | 118-85605     | DIFFERENTIAL FEED DOG          | フクオクリハ               | 1    |
| 19     |      | 118-93609     | GAUGE                          | ウウル-ハ カイトサエ ケ-ジ      | 1    |
| 20     |      | 118-31559     | LOOPER HOLDER ASM. B           | ウウル-ハ ウデ クミ          | 1    |
| 21     |      | SS-9151210-TP | SCREW 15/64-28 L=11.8          | ロツカクホルト 15/64-28     | (1)  |
| 22     |      | MDC-270B1400  | NEEDLE DCX27 #14               | ハリ DCX27 #14         | 1    |

Note (注記) #01.....SPECIAL ORDER PART FOR DOMESTIC USE 国内は特別注文部品  
 #02.....FOR DOMESTIC USE 国内用  
 #03.....FOR EXPORT 輸出用

\* ALL PART NOT MENTIONED ABOVE ARE SAME AS THOSE OF MOR-2504N-0D4-300.  
 上記以外の部品は、 MOR-2504N-0D4-300 と共通です。

77.MOU-2504N-0H6-500

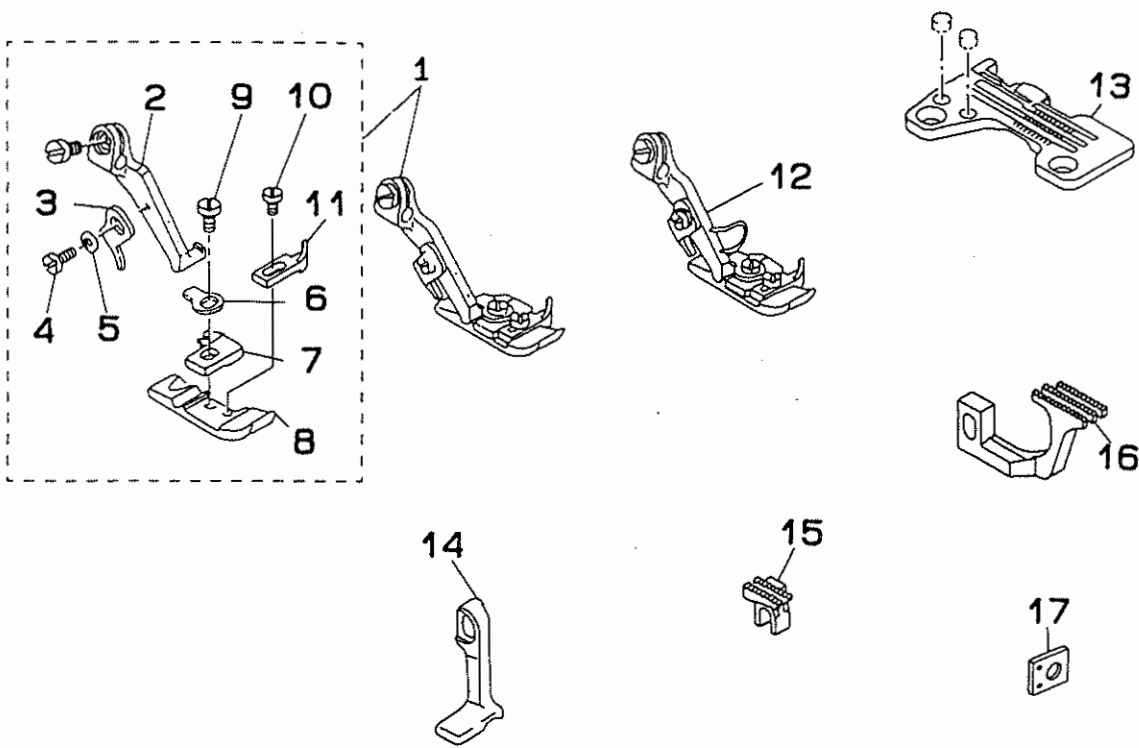


| REF.NO | NOTE | PART NO.      | DESCRIPTION                    | ヒンメイ                 | AMT. |
|--------|------|---------------|--------------------------------|----------------------|------|
| 1      |      | 119-35459     | PRESSER FOOT ASM.              | オサエ クミ               | 1    |
| 2      |      | 119-25401     | PRESSER FOOT HINGE             | オサエヒンジ               | (1)  |
| 3      |      | B1530-804-000 | STOPPER                        | オサエ ストッパ             | (1)  |
| 4      |      | SS-7060610-SP | SCREW 3/32-56 L= 5.5           | マルヒラネジ 3/32-56 L=5.5 | (1)  |
| 5      |      | WP-0250516-SD | WASHER 2.5X6X0.5               | ヒラサカワネ 2.5X6X0.5     | (1)  |
| 6      |      | B1508-804-00B | SPRING                         | オサエ トリツケハネ           | (1)  |
| 7      |      | B1509-804-COA | STITCH TONGUE                  | イトスハリタ               | (1)  |
| 8      |      | 119-28900     | PRESSER FOOT                   | オサエ                  | (1)  |
| 9      |      | SS-7080520-SP | SCREW 1/8-44 L=4.9             | マルヒラネジ 1/8-44 L=4.9  | (1)  |
| 10     |      | SS-6060440-TP | SCREW                          | ヒラネジ                 | (1)  |
| 11     |      | B1510-814-000 | CURL GUARD                     | カールト                 | (1)  |
| 12     | #01  | 119-35467     | PRESSER FOOT ASM. (WITH GUARD) | オサエ (クミ) (ユビカトツキ)    | 1    |
| 13     |      | R4300-HOH-E00 | THROAT PLATE                   | ハリタ                  | 1    |
| 14     | #02  | 119-58303     | CLOTH WASTE COVER              | ヌノクスカハ               | 1    |
| 15     | #03  | 119-59103     | CLOTH WASTE COVER              | ヌノクスカハ               | 1    |
| 16     |      | 119-37307     | TOP FEED DOG                   | ウツオクリハ               | 1    |
| 17     |      | 118-83303     | MAIN FEED DOG                  | シユオクリハ               | 1    |
| 18     |      | 118-85605     | DIFFERENTIAL FEED DOG          | フクオクリハ               | 1    |
| 19     |      | 118-93609     | GAUGE                          | ウツルハ カイトササエ ケージ      | 1    |
| 20     |      | 118-31559     | LOOPER HOLDER ASM. B           | ウツルハ ウデ クミ           | 1    |
| 21     |      | SS-9151210-TP | SCREW 15/64-28 L=11.8          | ロツカクホルト 15/64-28     | (1)  |
| 22     |      | MDC-270B1400  | NEEDLE DCX27 #14               | ハリ DCX27 #14         | 1    |

Note (注記) #01.....SPECIAL ORDER PART FOR DOMESTIC USE 国内は特別注文部品  
 #02.....FOR DOMESTIC USE 国内用  
 #03.....FOR EXPORT 輸出用

\* ALL PART NOT MENTIONED ABOVE ARE SAME AS THOSE OF MOR-2504N-0D4-300.  
 上記以外の部品は、 MOR-2504N-0D4-300 と共通です。

78.MOU-2514N-BE6-307

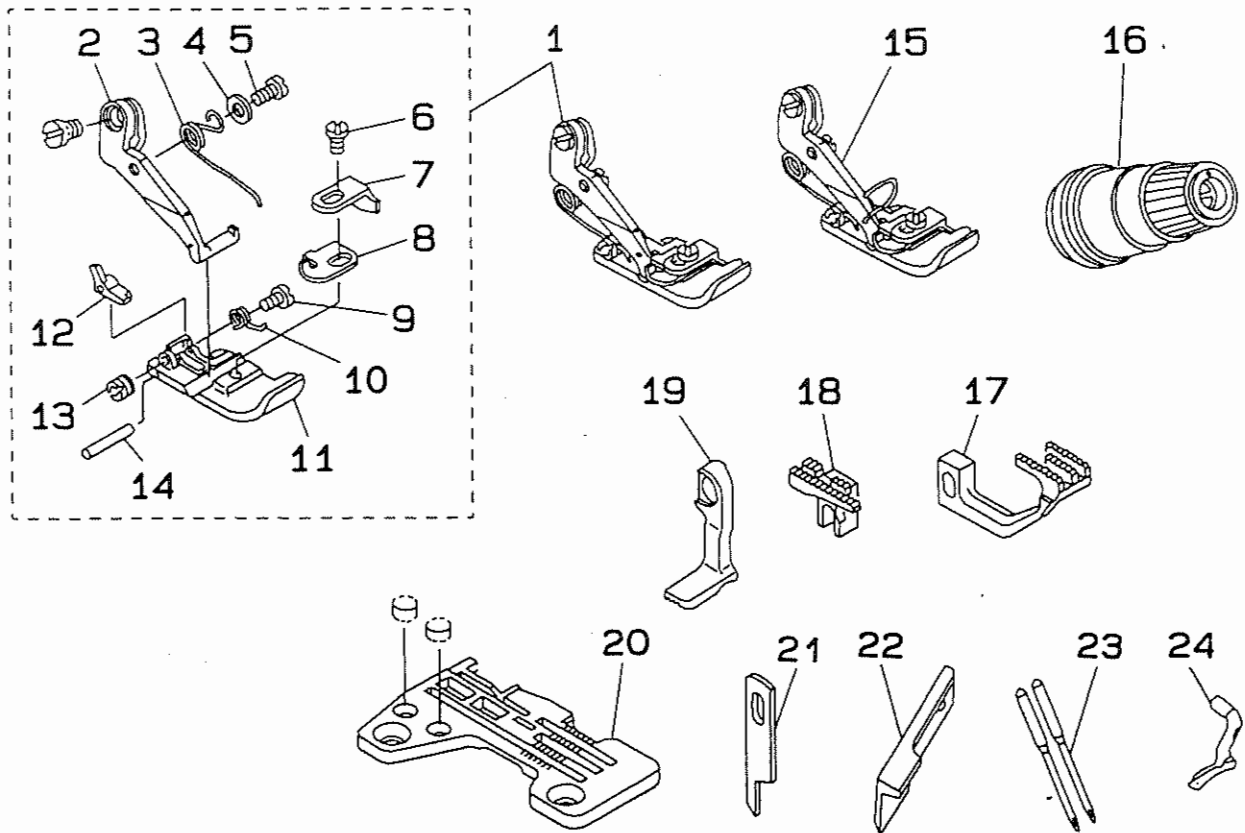


| REF.NO | NOTE | PART NO.      | DESCRIPTION                    | ヒンメイ              | AMT. |
|--------|------|---------------|--------------------------------|-------------------|------|
| 1      |      | 119-33454     | PRESSER FOOT ASM.              | オサエ クミ            | 1    |
| 2      |      | 119-25401     | PRESSER FOOT HINGE             | オサエヒンジ            | (1)  |
| 3      |      | B1530-804-000 | STOPPER                        | オサエ ストッパ          | (1)  |
| 4      |      | SS-7060610-SP | SCREW 3/32-56 L= 5.5           | マルヒラネジ            | (1)  |
| 5      |      | WP-0250516-SD | WASHER 2.5X6X0.5               | ヒラサカネ             | (1)  |
| 6      |      | B1508-804-00B | SPRING                         | オサエ トリツケハネ        | (1)  |
| 7      |      | B1509-814-00P | STITCH TONGUE                  | イトスヘリタ            | (1)  |
| 8      |      | B1552-814-00P | PRESSER FOOT                   | オサエ               | (1)  |
| 9      |      | SS-7080520-SP | SCREW 1/8-44 L=4.9             | マルヒラネジ            | (1)  |
| 10     |      | SS-6060440-TP | SCREW                          | ヒラネジ              | (1)  |
| 11     |      | B1510-814-000 | CURL GUARD                     | カールメ              | (1)  |
| 12     | #01  | 119-33462     | PRESSER FOOT ASM. (WITH GUARD) | オサエ クミ (エヒカールトツキ) | 1    |
| 13     |      | R4305-HOE-E00 | THROAT PLATE                   | ハリイタ              | 1    |
| 14     |      | 119-37307     | TOP FEED DOG                   | ウワオクリハ            | 1    |
| 15     |      | 118-82404     | MAIN FEED DOG                  | シユオクリハ            | 1    |
| 16     |      | 118-86504     | DIFFERENTIAL FEED DOG          | フクオクリハ            | 1    |
| 17     |      | 118-93609     | GAUGE                          | ウウルハ カイトサエ ケージ    | 1    |

Note (注記) #01.....SPECIAL ORDER PART FOR DOMESTIC USE 国内は特別注文部品

\* ALL PART NOT MENTIONED ABOVE ARE SAME AS THOSE OF MOR-2514N-BD4-307. 上記以外の部品は、MOR-2514N-BD4-307 と共通です。

79.MOU-2516N-DD6-500

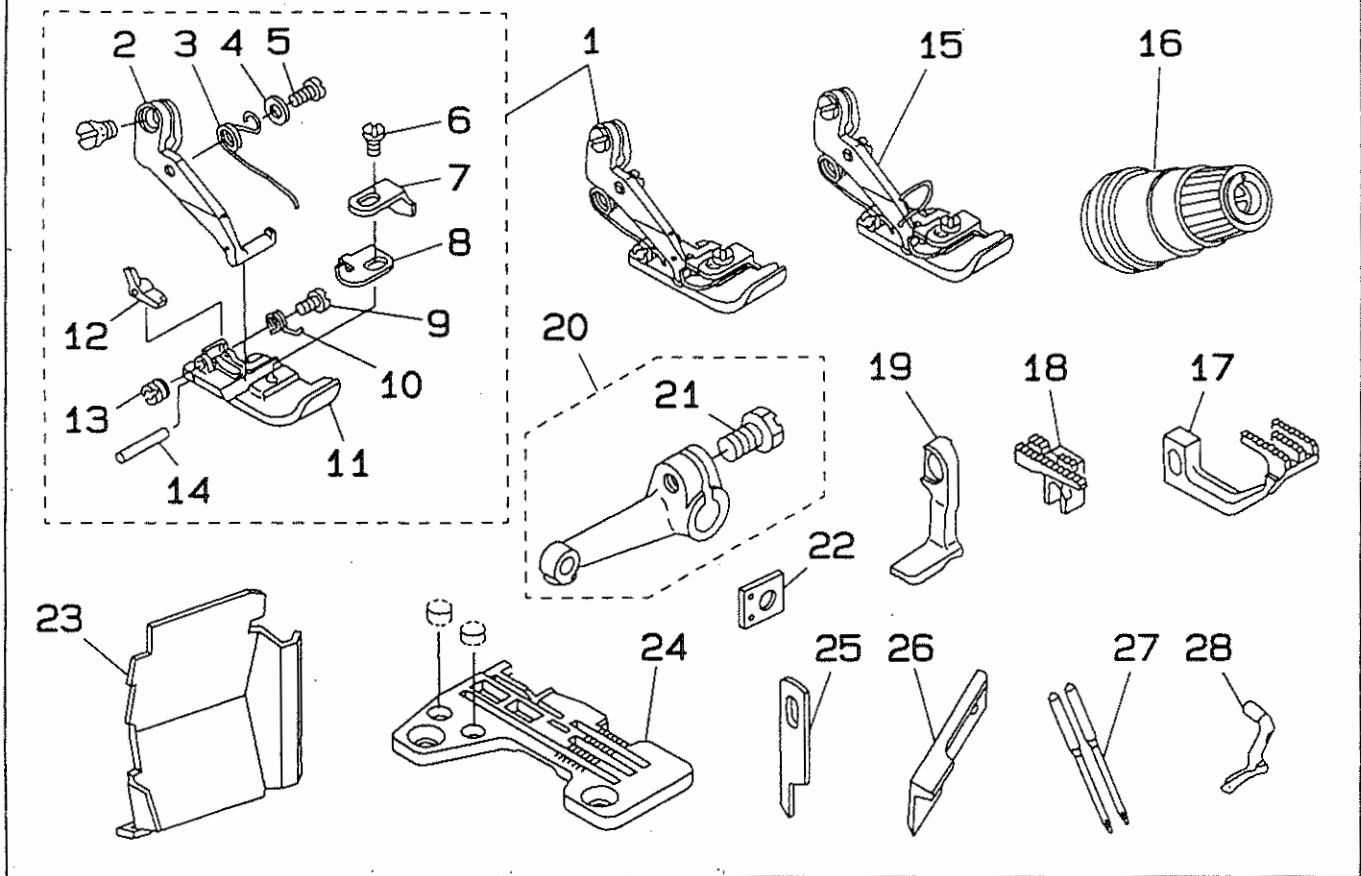


| REF.NO | NOTE | PART NO.      | DESCRIPTION                    | ヒンメイ                | AMT. |
|--------|------|---------------|--------------------------------|---------------------|------|
| 1      |      | 119-33652     | PRESSER FOOT ASM.              | オサエ クミ              | 1    |
| 2      |      | 119-25500     | PRESSER FOOT HINGE             | オサエヒンシ              | (1)  |
| 3      |      | 119-31607     | PRESSER FOOT SPRING            | オサエウテハネ             | (1)  |
| 4      |      | WP-0350516-SD | WASHER 3.5X6X0.5               | ヒラサカネ 3.5X6X0.5     | (1)  |
| 5      |      | SS-7080520-SP | SCREW 1/8-44 L=4.9             | マルヒラネジ 1/8-44 L=4.9 | (1)  |
| 6      |      | SS-7080520-SP | SCREW 1/8-44 L=4.9             | マルヒラネジ 1/8-44 L=4.9 | (1)  |
| 7      |      | B1558-816-000 | AUXILIARY STOPPER              | ホシヨトメイタ             | (1)  |
| 8      |      | B1555-816-000 | SPRING                         | オサエ トリツケハネ          | (1)  |
| 9      |      | B1575-816-000 | HINGE SCREW                    | カラカンオサエ チヨウセツタネジ    | (1)  |
| 10     |      | B1557-816-00A | SPRING                         | カラカンオサエハネ           | (1)  |
| 11     |      | B1552-816-DOA | PRESSER FOOT                   | オサエ                 | (1)  |
| 12     |      | B1553-816-DOA | CHAIN-OFF PRESSER FOOT         | カラカン オサエ            | (1)  |
| 13     |      | B1576-816-000 | HINGE NUT                      | オサエウテハネ ヒンジナット      | (1)  |
| 14     |      | B1577-816-000 | HINGE PIN                      | ヒンジピン               | (1)  |
| 15     | #01  | 119-33660     | PRESSER FOOT ASM. (WITH GUARD) | オサエ クミ (ユビカトツキ)     | 1    |
| 16     |      | 119-56752     | THREAD TENSION SPRING JUNCTION | イトチヨウシハネケツコウ (アカ)   | 1    |
| 17     |      | 119-80901     | DIFFERENTIAL FEED DOG          | フクオクリハ              | 1    |
| 18     |      | 119-80802     | MAIN FEED DOG                  | シユオクリハ              | 1    |
| 19     |      | 119-37406     | TOP FEED DOG                   | ウワオクリハ              | 1    |
| 20     |      | R4608-HQD-FQ0 | THROAT PLATE                   | ハリイタ                | 1    |
| 21     | #02  | 118-45609     | KNIFE                          | ヒラメス                | 1    |
| 22     | #03  | 118-45807     | UPPER KNIFE                    | ウワメス                | 1    |
| 23     |      | MDC-270B1600  | NEEDLE DCX27 #16               | ハリ DCX27 #16        | 2    |
| 24     |      | 118-88104     | UPPER LOOPER                   | ウワルハ                | 1    |

Note (注記) #01.....SPECIAL ORDER PART FOR DOMESTIC USE 国内は特別注文部品  
 #02.....FOR DOMESTIC USE 国内用  
 #03.....FOR EXPORT 輸出用

\* ALL PART NOT MENTIONED ARE SAME AS THOSE OF MOR-2516N-DD4-300.  
 上記以外の部品は、 MOR-2516N-DD4-300 と共通です。

BO.MOU-2516N-DF6-500



| REF.NO | NOTE | PART NO.      | DESCRIPTION                    | ヒンメイ                | AMT. |
|--------|------|---------------|--------------------------------|---------------------|------|
| 1      |      | 119-33751     | PRESSER FOOT ASM.              | オサエ クミ              | 1    |
| 2      |      | 119-25500     | PRESSER FOOT HINGE             | オサエヒンジ              | (1)  |
| 3      |      | 119-31607     | PRESSER FOOT SPRING            | オサエウチハネ             | (1)  |
| 4      |      | WP-0350516-SD | WASHER 3.5X6X0.5               | ヒラサカネ 3.5X6X0.5     | (1)  |
| 5      |      | SS-7080520-SP | SCREW 1/8-44 L=4.9             | マルヒラネジ 1/8-44 L=4.9 | (1)  |
| 6      |      | SS-7080520-SP | SCREW 1/8-44 L=4.9             | マルヒラネジ 1/8-44 L=4.9 | (1)  |
| 7      |      | B1558-816-000 | AUXILIARY STOPPER              | ホジヨトメイタ             | (1)  |
| 8      |      | B1555-816-000 | SPRING                         | オサエ トリツケハネ          | (1)  |
| 9      |      | B1575-816-000 | HINGE SCREW                    | カラカンオサエ チヨウセツタネジ    | (1)  |
| 10     |      | B1557-816-00A | SPRING                         | カラカンオサエハネ           | (1)  |
| 11     |      | B1552-816-H0A | PRESSER FOOT                   | オサエ                 | (1)  |
| 12     |      | B1553-816-DOA | CHAIN-OFF PRESSER FOOT         | カラカン オサエ            | (1)  |
| 13     |      | B1576-816-000 | HINGE NUT                      | オサエウチハネ ヒンジナツト      | (1)  |
| 14     |      | B1577-816-000 | HINGE PIN                      | ヒンジピン               | (1)  |
| 15     | #01  | 119-33769     | PRESSER FOOT ASM. (WITH GUARD) | オサエ クミ (ユビガードツキ)    | 1    |
| 16     |      | 119-56752     | THREAD TENSION SPRING JUNCTION | イトチヨウシハネケツコウ (アカ)   | 1    |
| 17     |      | 118-85407     | DIFFERENTIAL FEED DOG          | フクオクリハ              | 1    |
| 18     |      | 118-84400     | MAIN FEED DOG                  | シユオクリハ              | 1    |
| 19     |      | 119-37406     | TOP FEED DOG                   | ウワオクリハ              | 1    |
| 20     |      | 118-31559     | LOOPER HOLDER ASM. B           | ウワルハウチ クミ           | 1    |
| 21     |      | SS-9151210-TP | SCREW 15/64-28 L=11.8          | ロツカホルト 15/64-28     | (1)  |
| 22     |      | 118-93609     | GAUGE                          | ウワルハ カイトオサエ ケージ     | 1    |
| 23     |      | 119-58600     | COVER                          | ヌノクスカハ              | 1    |
| 24     |      | R4608-HOF-G00 | THROAT PLATE                   | ハリイタ                | 1    |
| 25     | #02  | 118-45609     | KNIFE                          | ヒラメス                | 1    |
| 26     | #03  | 118-45807     | UPPER KNIFE                    | ウワメス                | 1    |
| 27     |      | MDC-270B1600  | NEEDLE DCX27 #16               | ハリ DCX27 #16        | 2    |
| 28     |      | 118-88104     | UPPER LOOPER                   | ウワルハ                | 1    |

Note ( 注記 ) #01.....SPECIAL ORDER PART FOR DOMESTIC USE 国内は特別注文部品  
 #02.....FOR DOMESTIC USE 国内用  
 #03.....FOR EXPORT 輸出用

\* ALL PART NOT MENTIONED ABOVE ARE SAME AS THOSE OF MOR-2516N-DD4-300.  
 上記以外の部品は、 MOR-2516N-DD4-300 と共通です。

NUMERICAL INDEX OF PARTS

索引

| PART NO<br>品番 | PAGE<br>頁 | REF<br>NO | PART NO<br>品番   | PAGE<br>頁 | REF<br>NO | PART NO<br>品番 | PAGE<br>頁 | REF<br>NO | PART NO<br>品番 | PAGE<br>頁 | REF<br>NO |
|---------------|-----------|-----------|-----------------|-----------|-----------|---------------|-----------|-----------|---------------|-----------|-----------|
| B1154-704-000 | 4         | 25        | B1657-814-B0F   | 4         | 26        | MDC-27080900  | 25        | 9         | R4405-HOD-E00 | 4         | 11        |
| B1427-816-000 | 44        | 13        | B1657-814-B0F   | 31        | 10        | MDC-27081100  | 15        | 17        | R4405-HOD-E00 | 31        | 7         |
| B1428-816-000 | 44        | 14        | B1657-814-B0L   | 32        | 20        | MDC-27081100  | 16        | 14        | R4505-HOD-D00 | 6         | 4         |
| B1508-804-00B | 18        | 6         | B2017-372-000   | 44        | 50        | MDC-27081100  | 46        | 14        | R4508-HOD-D00 | 52        | 14        |
| B1508-804-00B | 19        | 9         | B2109-816-000   | 44        | 27        | MDC-27081100  | 51        | 19        | R4508-HOE-D00 | 37        | 1         |
| B1508-804-00B | 23        | 9         | B2110-845-000   | 44        | 46        | MDC-27081400  | 1         | 23        | R4508-HOF-D00 | 37        | 3         |
| B1508-804-00B | 24        | 9         | B2117-845-0AA   | 44        | 30        | MDC-27081400  | 4         | 28        | R4605-HOD-E02 | 15        | 7         |
| B1508-804-00B | 56        | 6         | B2117-845-0AB   | 44        | 34        | MDC-27081400  | 18        | 20        | R4608-HOD-D00 | 36        | 10        |
| B1508-804-00B | 57        | 6         | B2121-845-000   | 44        | 45        | MDC-27081400  | 27        | 13        | R4608-HOD-D00 | 47        | 8         |
| B1508-804-00B | 58        | 6         | B2203-845-000   | 44        | 56        | MDC-27081400  | 31        | 19        | R4608-HOD-D00 | 52        | 3         |
| B1508-804-00B | 59        | 6         | B2314-019-000   | 44        | 48        | MDC-27081400  | 57        | 22        | R4608-HOD-E01 | 16        | 26        |
| B1509-804-C0A | 57        | 7         | B2402-845-00B   | 44        | 19        | MDC-27081400  | 58        | 22        | R4608-HOD-E01 | 51        | 9         |
| B1509-804-C0A | 58        | 7         | B2515-704-00B   | 15        | 19        | MDC-27081600  | 10        | 14        | R4608-HOD-F00 | 60        | 20        |
| B1509-804-C00 | 56        | 7         | B2515-704-00B   | 16        | 25        | MDC-27081600  | 14        | 15        | R4608-HOF-D00 | 8         | 13        |
| B1509-814-00P | 19        | 10        | B2515-704-00B   | 26        | 12        | MDC-27081600  | 21        | 27        | R4608-HOF-D00 | 37        | 20        |
| B1509-814-00P | 23        | 10        | B2515-704-00B   | 46        | 25        | MDC-27081600  | 22        | 26        | R4608-HOF-D00 | 47        | 19        |
| B1509-814-00P | 24        | 10        | B2515-704-00B   | 51        | 21        | MDC-27081600  | 27        | 27        | R4608-HOF-G00 | 10        | 24        |
| B1509-814-00P | 59        | 7         | B2528-845-000   | 44        | 38        | MDC-27081600  | 54        | 24        | R4608-HOF-G00 | 61        | 24        |
| B1510-814-000 | 18        | 11        | B2531-704-000   | 44        | 32        | MDC-27081600  | 55        | 25        | R4608-HOH-D00 | 38        | 13        |
| B1510-814-000 | 19        | 3         | B2531-704-000   | 44        | 36        | MDC-27081600  | 60        | 23        | R4608-HOH-D00 | 48        | 6         |
| B1510-814-000 | 23        | 3         | B3108-704-000   | 15        | 13        | MDC-27081600  | 61        | 27        | R4608-HOH-G00 | 21        | 24        |
| B1510-814-000 | 24        | 3         | B3108-704-000   | 16        | 20        |               |           |           | R4608-HOH-G00 | 54        | 13        |
| B1510-814-000 | 56        | 11        | B3108-704-000   | 46        | 20        | NM-6050001-SE | 17        | 10        | R4612-HOD-E01 | 46        | 26        |
| B1510-814-000 | 57        | 11        | B3108-704-000   | 51        | 15        | NM-6050001-SE | 17        | 17        | R4612-HOF-B00 | 10        | 46        |
| B1510-814-000 | 58        | 11        | B3120-125-000   | 44        | 49        | NM-6050001-SE | 17        | 24        | R4612-HOF-D00 | 12        | 14        |
| B1510-814-000 | 59        | 11        | B3120-352-000   | 44        | 52        | NM-6060001-SE | 17        | 28        | R4612-HOF-D00 | 39        | 13        |
| B1530-804-000 | 18        | 3         | B3126-012-000   | 44        | 51        | NS-6090310-SP | 4         | 8         | R4612-HOF-D00 | 49        | 6         |
| B1530-804-000 | 19        | 8         | B3304-704-000-A | 17        | 15        | NS-6090310-SP | 5         | 15        | R4612-HOF-D00 | 53        | 5         |
| B1530-804-000 | 23        | 8         | B3305-704-000-A | 17        | 8         | NS-6090310-SP | 31        | 23        | R4612-HOF-G00 | 14        | 26        |
| B1530-804-000 | 24        | 8         | B3307-704-LAO   | 17        | 2         | NS-6090310-SP | 32        | 12        | R4612-HOF-G00 | 22        | 18        |
| B1530-804-000 | 56        | 3         | B3309-704-000   | 17        | 14        | NS-6090310-SP | 34        | 19        | R4612-HOH-D00 | 40        | 8         |
| B1530-804-000 | 57        | 3         | B3309-843-0AA   | 17        | 11        | NS-6090310-SP | 35        | 19        | R4612-HOH-G00 | 55        | 13        |
| B1530-804-000 | 58        | 3         | B3311-012-000   | 17        | 21        | NS-6110310-SP | 15        | 11        | R4614-HOE-D00 | 42        | 8         |
| B1530-804-000 | 59        | 3         | B3311-843-000   | 17        | 12        | NS-6110310-SP | 16        | 18        | R4617-HOH-B00 | 14        | 40        |
| B1552-814-00P | 19        | 11        | B3317-704-000   | 17        | 30        | NS-6110310-SP | 46        | 18        | R4617-HOH-B00 | 50        | 6         |
| B1552-814-00P | 23        | 11        | B3318-704-L00   | 17        | 4         | NS-6110310-SP | 51        | 13        | R4810-HOD-E0A | 44        | 18        |
| B1552-814-00P | 24        | 11        | B3319-704-L00   | 17        | 3         |               |           |           |               |           |           |
| B1552-814-00P | 59        | 8         | B3320-704-L00   | 17        | 20        | PS-0200062-KH | 44        | 31        | SK-3382001-SE | 17        | 29        |
| B1552-816-D0A | 60        | 11        | B3321-704-L0B   | 17        | 26        | PS-0200062-KH | 44        | 35        | SM-4051405-SE | 17        | 9         |
| B1552-816-FOA | 22        | 14        | B3321-704-L00   | 17        | 33        |               |           |           | SM-4061201-SE | 17        | 27        |
| B1552-816-H0A | 21        | 11        | B4111-804-00E   | 4         | 13        | R4200-HOD-DOE | 25        | 14        | SM-6053000-SE | 17        | 16        |
| B1552-816-H0A | 61        | 11        | B4111-804-00E   | 31        | 12        | R4200-HOE-D00 | 25        | 11        | SM-6061200-SE | 17        | 5         |
| B1553-816-D0A | 21        | 12        |                 |           |           | R4200-HOF-D0A | 1         | 10        | SS-4060310-SP | 4         | 15        |
| B1553-816-D0A | 60        | 12        | CQ-2000000-00   | 33        | 13        | R4200-HOF-D0A | 26        | 3         | SS-4060310-SP | 31        | 14        |
| B1553-816-D0A | 61        | 12        | CQ-2000000-00   | 33        | 26        | R4200-HOF-D0A | 26        | 16        | SS-4110715-SP | 44        | 17        |
| B1553-816-FOA | 22        | 11        | CQ-2000000-00   | 34        | 15        | R4200-HOH-G00 | 27        | 18        | SS-6060440-TP | 18        | 10        |
| B1555-816-000 | 20        | 7         | CQ-2000000-00   | 35        | 15        | R4205-HOD-E0B | 3         | 9         | SS-6060440-TP | 19        | 2         |
| B1555-816-000 | 21        | 8         |                 |           |           | R4205-HOD-E0B | 23        | 14        | SS-6060440-TP | 23        | 2         |
| B1555-816-000 | 22        | 8         | MAM-0750J0A0    | 2         | 4         | R4205-HOD-E0B | 29        | 8         | SS-6060440-TP | 24        | 2         |
| B1555-816-000 | 60        | 8         | MAM-0750J0A0    | 3         | 7         | R4205-HOD-E0B | 30        | 3         | SS-6060440-TP | 56        | 10        |
| B1555-816-000 | 61        | 8         | MAM-0750J0A0    | 6         | 11        | R4300-HOD-E00 | 56        | 13        | SS-6060440-TP | 57        | 10        |
| B1557-816-00A | 21        | 10        | MAM-0750J0A0    | 8         | 15        | R4300-HOF-E0A | 1         | 24        | SS-6060440-TP | 58        | 10        |
| B1557-816-00A | 22        | 10        | MAM-0750J0A0    | 12        | 16        | R4300-HOF-E00 | 57        | 13        | SS-6060440-TP | 59        | 10        |
| B1557-816-00A | 60        | 10        | MAM-0750J0A0    | 20        | 16        | R4300-HOG-E0A | 27        | 4         | SS-6090630-SP | 44        | 39        |
| B1557-816-00A | 61        | 10        | MAM-0750J0A0    | 30        | 6         | R4300-HOH-E00 | 58        | 13        | SS-7060310-SP | 4         | 3         |
| B1558-816-000 | 20        | 6         | MAM-0750J0A0    | 30        | 14        | R4305-HOD-E0A | 32        | 17        | SS-7060310-SP | 5         | 9         |
| B1558-816-000 | 21        | 7         | MAM-0750J0A0    | 52        | 9         | R4305-HOD-E0C | 3         | 14        | SS-7060310-SP | 31        | 6         |
| B1558-816-000 | 22        | 7         | MAM-0760N0A0    | 2         | 5         | R4305-HOD-E0C | 24        | 15        | SS-7060310-SP | 32        | 5         |
| B1558-816-000 | 60        | 7         | MAM-0760N0A0    | 3         | 8         | R4305-HOD-E0C | 29        | 14        | SS-7060310-SP | 34        | 5         |
| B1558-816-000 | 61        | 7         | MAM-0760N0A0    | 6         | 12        | R4305-HOD-E0C | 32        | 6         | SS-7060310-SP | 35        | 5         |
| B1575-816-000 | 21        | 9         | MAM-0760N0A0    | 8         | 16        | R4305-HOD-E00 | 2         | 9         | SS-7060510-SP | 44        | 15        |
| B1575-816-000 | 22        | 9         | MAM-0760N0A0    | 12        | 17        | R4305-HOD-E00 | 3         | 6         | SS-7060610-SP | 18        | 4         |
| B1575-816-000 | 60        | 9         | MAM-0760N0A0    | 20        | 17        | R4305-HOD-E00 | 5         | 20        | SS-7060610-SP | 19        | 7         |
| B1575-816-000 | 61        | 9         | MAM-0760N0A0    | 30        | 7         | R4305-HOD-E00 | 19        | 15        | SS-7060610-SP | 20        | 8         |
| B1576-816-000 | 20        | 10        | MAM-0760N0A0    | 30        | 15        | R4305-HOD-E00 | 29        | 22        | SS-7060610-SP | 23        | 7         |
| B1576-816-000 | 21        | 13        | MAM-0760N0A0    | 52        | 10        | R4305-HOD-E00 | 30        | 10        | SS-7060610-SP | 24        | 7         |
| B1576-816-000 | 22        | 12        | MAO-11532000    | 17        | 34        | R4305-HOD-E00 | 33        | 4         | SS-7060610-SP | 56        | 4         |
| B1576-816-000 | 60        | 13        | MAQ-056010A0    | 4         | 7         | R4305-HOD-E00 | 34        | 6         | SS-7060610-SP | 57        | 4         |
| B1576-816-000 | 61        | 13        | MAQ-056010A0    | 5         | 14        | R4305-HOE-E00 | 28        | 4         | SS-7060610-SP | 58        | 4         |
| B1577-816-000 | 21        | 14        | MAQ-056010A0    | 31        | 20        | R4305-HOE-E00 | 33        | 17        | SS-7060610-SP | 59        | 4         |
| B1577-816-000 | 22        | 13        | MAQ-056010A0    | 32        | 10        | R4305-HOE-E00 | 35        | 6         | SS-7080510-TP | 44        | 6         |
| B1577-816-000 | 60        | 14        | MAQ-056010A0    | 34        | 16        | R4305-HOE-E00 | 59        | 13        | SS-7080520-SP | 18        | 9         |
| B1577-816-000 | 61        | 14        | MAQ-056010A0    | 35        | 16        | R4305-HOF-E0A | 29        | 4         | SS-7080520-SP | 19        | 4         |
| B1657-814-B0E | 1         | 3         | MAT-80101LAB    | 25        | 10        | R4305-HOF-E00 | 5         | 7         | SS-7080520-SP | 20        | 4         |
| B1657-814-B0E | 26        | 8         | MDC-27080900    | 10        | 45        | R4306-HOD-E00 | 28        | 11        | SS-7080520-SP | 20        | 5         |
| B1657-814-B0E | 26        | 21        | MDC-27080900    | 14        | 37        | R4308-HOF-E00 | 18        | 18        | SS-7080520-SP | 21        | 5         |

NUMERICAL INDEX OF PARTS

索引

| PART NO<br>品番 | PAGE<br>頁 | REF<br>NO | PART NO<br>品番 | PAGE<br>頁 | REF<br>NO | PART NO<br>品番 | PAGE<br>頁 | REF<br>NO | PART NO<br>品番 | PAGE<br>頁 | REF<br>NO |
|---------------|-----------|-----------|---------------|-----------|-----------|---------------|-----------|-----------|---------------|-----------|-----------|
| SS-7080520-SP | 21        | 6         | TA-1701002-R0 | 44        | 44        | 118-31559     | 49        | 13        | 118-45807     | 53        | 15        |
| SS-7080520-SP | 22        | 5         | TA-1871602-R0 | 44        | 40        | 118-31559     | 51        | 27        | 118-45807     | 54        | 26        |
| SS-7080520-SP | 22        | 6         |               |           |           | 118-31559     | 53        | 12        | 118-45807     | 55        | 27        |
| SS-7080520-SP | 23        | 4         | WP-0250516-SD | 18        | 5         | 118-31559     | 54        | 21        | 118-45807     | 60        | 22        |
| SS-7080520-SP | 24        | 4         | WP-0250516-SD | 19        | 6         | 118-31559     | 55        | 22        | 118-45807     | 61        | 26        |
| SS-7080520-SP | 56        | 9         | WP-0250516-SD | 23        | 6         | 118-31559     | 57        | 20        | 118-45906     | 25        | 8         |
| SS-7080520-SP | 57        | 9         | WP-0250516-SD | 24        | 6         | 118-31559     | 58        | 20        | 118-48405     | 4         | 17        |
| SS-7080520-SP | 58        | 9         | WP-0250516-SD | 44        | 16        | 118-31559     | 61        | 20        | 118-48405     | 31        | 16        |
| SS-7080520-SP | 59        | 9         | WP-0250516-SD | 56        | 5         | 118-33613     | 18        | 21        | 118-69757     | 28        | 12        |
| SS-7080520-SP | 60        | 5         | WP-0250516-SD | 57        | 5         | 118-33613     | 33        | 11        | 118-69955     | 18        | 13        |
| SS-7080520-SP | 60        | 6         | WP-0250516-SD | 58        | 5         | 118-33613     | 33        | 24        | 118-70151     | 6         | 7         |
| SS-7080520-SP | 61        | 5         | WP-0250516-SD | 59        | 5         | 118-33613     | 34        | 13        | 118-70458     | 10        | 44        |
| SS-7080520-SP | 61        | 6         | WP-0350516-SD | 20        | 3         | 118-33613     | 35        | 13        | 118-70458     | 12        | 5         |
| SS-7090850-SP | 27        | 17        | WP-0350516-SD | 21        | 4         | 118-33704     | 18        | 22        | 118-70458     | 14        | 14        |
| SS-7090910-SP | 4         | 10        | WP-0350516-SD | 22        | 4         | 118-36301     | 15        | 14        | 118-70458     | 22        | 25        |
| SS-7090910-SP | 5         | 17        | WP-0350516-SD | 60        | 4         | 118-36301     | 16        | 21        | 118-70458     | 39        | 15        |
| SS-7090910-SP | 31        | 21        | WP-0350516-SD | 61        | 4         | 118-36301     | 46        | 21        | 118-70458     | 40        | 10        |
| SS-7090910-SP | 32        | 11        | WP-0371016-SD | 4         | 9         | 118-36301     | 51        | 16        | 118-70458     | 49        | 8         |
| SS-7090910-SP | 34        | 17        | WP-0371016-SD | 5         | 16        | 118-45609     | 8         | 5         | 118-70458     | 53        | 7         |
| SS-7090910-SP | 35        | 17        | WP-0371016-SD | 31        | 22        | 118-45609     | 10        | 23        | 118-70458     | 55        | 15        |
| SS-7110540-SP | 17        | 13        | WP-0371016-SD | 32        | 13        | 118-45609     | 10        | 42        | 118-70557     | 14        | 36        |
| SS-7110710-SL | 44        | 4         | WP-0371016-SD | 34        | 18        | 118-45609     | 12        | 6         | 118-70557     | 50        | 8         |
| SS-8080310-TP | 10        | 12        | WP-0371016-SD | 35        | 18        | 118-45609     | 14        | 20        | 118-70656     | 15        | 16        |
| SS-8080310-TP | 10        | 38        | WP-1702600-S0 | 17        | 32        | 118-45609     | 14        | 38        | 118-70755     | 16        | 13        |
| SS-8080310-TP | 14        | 12        | WS-0510002-KN | 17        | 23        | 118-45609     | 15        | 24        | 118-70755     | 51        | 18        |
| SS-8080310-TP | 16        | 12        | WS-1643202-KR | 17        | 31        | 118-45609     | 16        | 31        | 118-70854     | 46        | 13        |
| SS-8080310-TP | 36        | 9         |               |           |           | 118-45609     | 21        | 25        | 118-70953     | 44        | 8         |
| SS-8080310-TP | 37        | 19        | 111-83902     | 17        | 22        | 118-45609     | 22        | 27        | 118-82206     | 56        | 15        |
| SS-8080310-TP | 38        | 12        | 111-84009     | 17        | 19        | 118-45609     | 36        | 15        | 118-82305     | 8         | 11        |
| SS-8080310-TP | 39        | 12        | 111-84108     | 17        | 6         | 118-45609     | 37        | 29        | 118-82305     | 16        | 27        |
| SS-8080310-TP | 40        | 7         | 115-50803     | 44        | 53        | 118-45609     | 38        | 22        | 118-82305     | 48        | 9         |
| SS-8080310-TP | 42        | 7         | 115-65504     | 4         | 16        | 118-45609     | 39        | 23        | 118-82305     | 51        | 7         |
| SS-8080310-TP | 46        | 12        | 115-65504     | 31        | 15        | 118-45609     | 42        | 17        | 118-82404     | 1         | 21        |
| SS-8080310-TP | 54        | 12        | 115-65702     | 4         | 14        | 118-45609     | 44        | 10        | 118-82404     | 2         | 11        |
| SS-8080310-TP | 55        | 12        | 115-65702     | 31        | 13        | 118-45609     | 46        | 31        | 118-82404     | 3         | 3         |
| SS-9090610-TP | 44        | 28        | 115-97101     | 1         | 11        | 118-45609     | 47        | 4         | 118-82404     | 3         | 16        |
| SS-9111610-SP | 4         | 18        | 115-97101     | 25        | 15        | 118-45609     | 47        | 12        | 118-82404     | 5         | 4         |
| SS-9111610-SP | 31        | 17        | 115-97101     | 26        | 7         | 118-45609     | 47        | 27        | 118-82404     | 5         | 18        |
| SS-9151210-TP | 1         | 8         | 115-97101     | 26        | 20        | 118-45609     | 48        | 14        | 118-82404     | 19        | 13        |
| SS-9151210-TP | 1         | 20        | 115-98000     | 4         | 12        | 118-45609     | 49        | 15        | 118-82404     | 24        | 13        |
| SS-9151210-TP | 8         | 8         | 115-98000     | 31        | 11        | 118-45609     | 50        | 13        | 118-82404     | 27        | 8         |
| SS-9151210-TP | 10        | 19        | 117-90607     | 18        | 7         | 118-45609     | 51        | 24        | 118-82404     | 28        | 6         |
| SS-9151210-TP | 10        | 49        | 118-12203     | 33        | 8         | 118-45609     | 52        | 7         | 118-82404     | 28        | 14        |
| SS-9151210-TP | 12        | 12        | 118-12203     | 33        | 21        | 118-45609     | 52        | 18        | 118-82404     | 29        | 6         |
| SS-9151210-TP | 14        | 24        | 118-12203     | 34        | 10        | 118-45609     | 53        | 14        | 118-82404     | 29        | 16        |
| SS-9151210-TP | 15        | 28        | 118-12203     | 35        | 10        | 118-45609     | 54        | 25        | 118-82404     | 29        | 24        |
| SS-9151210-TP | 16        | 35        | 118-17301     | 15        | 15        | 118-45609     | 55        | 26        | 118-82404     | 30        | 12        |
| SS-9151210-TP | 21        | 21        | 118-17301     | 16        | 23        | 118-45609     | 60        | 21        | 118-82404     | 32        | 8         |
| SS-9151210-TP | 22        | 20        | 118-17301     | 46        | 23        | 118-45609     | 61        | 25        | 118-82404     | 33        | 6         |
| SS-9151210-TP | 26        | 10        | 118-17301     | 51        | 17        | 118-45807     | 8         | 6         | 118-82404     | 33        | 19        |
| SS-9151210-TP | 26        | 23        | 118-20701     | 23        | 12        | 118-45807     | 10        | 22        | 118-82404     | 34        | 8         |
| SS-9151210-TP | 27        | 11        | 118-20701     | 24        | 12        | 118-45807     | 10        | 43        | 118-82404     | 35        | 8         |
| SS-9151210-TP | 27        | 25        | 118-31559     | 1         | 7         | 118-45807     | 12        | 7         | 118-82404     | 59        | 15        |
| SS-9151210-TP | 37        | 7         | 118-31559     | 1         | 19        | 118-45807     | 14        | 21        | 118-82602     | 6         | 5         |
| SS-9151210-TP | 37        | 28        | 118-31559     | 8         | 7         | 118-45807     | 14        | 39        | 118-82701     | 15        | 20        |
| SS-9151210-TP | 38        | 21        | 118-31559     | 10        | 18        | 118-45807     | 15        | 25        | 118-82909     | 36        | 13        |
| SS-9151210-TP | 39        | 22        | 118-31559     | 10        | 48        | 118-45807     | 16        | 32        | 118-82909     | 47        | 10        |
| SS-9151210-TP | 40        | 16        | 118-31559     | 12        | 11        | 118-45807     | 21        | 26        | 118-82909     | 52        | 5         |
| SS-9151210-TP | 42        | 16        | 118-31559     | 14        | 23        | 118-45807     | 22        | 28        | 118-83006     | 14        | 18        |
| SS-9151210-TP | 44        | 33        | 118-31559     | 15        | 27        | 118-45807     | 36        | 16        | 118-83006     | 22        | 22        |
| SS-9151210-TP | 44        | 37        | 118-31559     | 16        | 34        | 118-45807     | 37        | 30        | 118-83006     | 55        | 18        |
| SS-9151210-TP | 46        | 35        | 118-31559     | 21        | 20        | 118-45807     | 38        | 23        | 118-83303     | 57        | 17        |
| SS-9151210-TP | 47        | 26        | 118-31559     | 22        | 19        | 118-45807     | 39        | 24        | 118-83303     | 58        | 17        |
| SS-9151210-TP | 48        | 13        | 118-31559     | 26        | 9         | 118-45807     | 40        | 17        | 118-83402     | 32        | 19        |
| SS-9151210-TP | 49        | 14        | 118-31559     | 26        | 22        | 118-45807     | 42        | 18        | 118-83501     | 4         | 24        |
| SS-9151210-TP | 51        | 28        | 118-31559     | 27        | 10        | 118-45807     | 44        | 59        | 118-83501     | 31        | 9         |
| SS-9151210-TP | 53        | 13        | 118-31559     | 27        | 24        | 118-45807     | 46        | 32        | 118-84004     | 10        | 40        |
| SS-9151210-TP | 54        | 22        | 118-31559     | 37        | 6         | 118-45807     | 47        | 5         | 118-84004     | 12        | 9         |
| SS-9151210-TP | 55        | 23        | 118-31559     | 37        | 27        | 118-45807     | 47        | 13        | 118-84004     | 14        | 34        |
| SS-9151210-TP | 57        | 21        | 118-31559     | 38        | 20        | 118-45807     | 47        | 28        | 118-84004     | 39        | 18        |
| SS-9151210-TP | 58        | 21        | 118-31559     | 39        | 21        | 118-45807     | 48        | 15        | 118-84004     | 40        | 12        |
| SS-9151210-TP | 61        | 21        | 118-31559     | 40        | 15        | 118-45807     | 49        | 16        | 118-84004     | 42        | 12        |
|               |           |           | 118-31559     | 42        | 15        | 118-45807     | 50        | 14        | 118-84004     | 46        | 27        |
|               |           |           | 118-31559     | 46        | 34        | 118-45807     | 51        | 25        | 118-84004     | 49        | 10        |
| TA-0290601-M0 | 44        | 42        | 118-31559     | 47        | 25        | 118-45807     | 52        | 8         | 118-84004     | 50        | 10        |
| TA-0570301-M0 | 44        | 43        | 118-31559     | 48        | 12        | 118-45807     | 52        | 19        | 118-84202     | 44        | 23        |
| TA-1250406-R0 | 44        | 41        |               |           |           |               |           |           |               |           |           |

NUMERICAL INDEX OF PARTS

索引

| PART NO<br>品番 | PAGE<br>頁 | REF<br>NO | PART NO<br>品番 | PAGE<br>頁 | REF<br>NO | PART NO<br>品番 | PAGE<br>頁 | REF<br>NO | PART NO<br>品番 | PAGE<br>頁 | REF<br>NO |
|---------------|-----------|-----------|---------------|-----------|-----------|---------------|-----------|-----------|---------------|-----------|-----------|
| 118-84400     | 10        | 17        | 118-92700     | 44        | 57        | 119-25401     | 19        | 5         | 119-29809     | 51        | 4         |
| 118-84400     | 21        | 18        | 118-92809     | 44        | 54        | 119-25401     | 23        | 5         | 119-29809     | 54        | 4         |
| 118-84400     | 54        | 17        | 118-92908     | 44        | 55        | 119-25401     | 24        | 5         | 119-29908     | 10        | 30        |
| 118-84400     | 61        | 18        | 118-92957     | 44        | 47        | 119-25401     | 56        | 2         | 119-29908     | 14        | 4         |
| 118-85100     | 56        | 16        | 118-93054     | 44        | 21        | 119-25401     | 57        | 2         | 119-29908     | 39        | 4         |
| 118-85308     | 36        | 14        | 118-93104     | 44        | 20        | 119-25401     | 58        | 2         | 119-29908     | 46        | 4         |
| 118-85308     | 47        | 11        | 118-93302     | 15        | 18        | 119-25401     | 59        | 2         | 119-29908     | 49        | 4         |
| 118-85308     | 52        | 6         | 118-93302     | 16        | 24        | 119-25500     | 20        | 9         | 119-29908     | 55        | 4         |
| 118-85407     | 10        | 16        | 118-93302     | 26        | 11        | 119-25500     | 21        | 2         | 119-30005     | 14        | 31        |
| 118-85407     | 14        | 17        | 118-93302     | 46        | 24        | 119-25500     | 22        | 2         | 119-30005     | 50        | 4         |
| 118-85407     | 21        | 17        | 118-93302     | 51        | 20        | 119-25500     | 60        | 2         | 119-30609     | 1         | 14        |
| 118-85407     | 22        | 24        | 118-93401     | 4         | 21        | 119-25500     | 61        | 2         | 119-30609     | 2         | 8         |
| 118-85407     | 54        | 18        | 118-93500     | 4         | 22        | 119-26003     | 1         | 2         | 119-30609     | 3         | 13        |
| 118-85407     | 55        | 19        | 118-93609     | 1         | 6         | 119-26003     | 26        | 2         | 119-30609     | 4         | 6         |
| 118-85407     | 61        | 17        | 118-93609     | 1         | 18        | 119-26003     | 26        | 15        | 119-30609     | 5         | 3         |
| 118-85605     | 57        | 18        | 118-93609     | 8         | 9         | 119-26102     | 1         | 13        | 119-30609     | 5         | 11        |
| 118-85605     | 58        | 18        | 118-93609     | 10        | 21        | 119-26102     | 27        | 2         | 119-30609     | 8         | 4         |
| 118-85902     | 53        | 10        | 118-93609     | 10        | 50        | 119-26300     | 2         | 7         | 119-30609     | 12        | 4         |
| 118-86009     | 8         | 10        | 118-93609     | 12        | 13        | 119-26300     | 3         | 12        | 119-30609     | 27        | 3         |
| 118-86009     | 10        | 41        | 118-93609     | 14        | 25        | 119-26300     | 28        | 2         | 119-30609     | 28        | 3         |
| 118-86009     | 14        | 35        | 118-93609     | 14        | 42        | 119-26300     | 29        | 12        | 119-30609     | 28        | 10        |
| 118-86009     | 16        | 28        | 118-93609     | 21        | 22        | 119-26300     | 29        | 20        | 119-30609     | 29        | 3         |
| 118-86009     | 37        | 25        | 118-93609     | 22        | 21        | 119-26300     | 33        | 2         | 119-30609     | 29        | 13        |
| 118-86009     | 38        | 18        | 118-93609     | 26        | 24        | 119-26300     | 33        | 15        | 119-30609     | 29        | 21        |
| 118-86009     | 39        | 19        | 118-93609     | 27        | 12        | 119-26417     | 31        | 2         | 119-30609     | 31        | 3         |
| 118-86009     | 40        | 13        | 118-93609     | 27        | 26        | 119-26508     | 5         | 2         | 119-30609     | 32        | 3         |
| 118-86009     | 42        | 13        | 118-93609     | 37        | 5         | 119-26508     | 29        | 2         | 119-30609     | 33        | 3         |
| 118-86009     | 46        | 28        | 118-93609     | 37        | 26        | 119-26607     | 6         | 3         | 119-30609     | 33        | 16        |
| 118-86009     | 47        | 23        | 118-93609     | 38        | 19        | 119-26805     | 10        | 5         | 119-30609     | 34        | 3         |
| 118-86009     | 48        | 10        | 118-93609     | 39        | 20        | 119-26805     | 37        | 10        | 119-30609     | 35        | 3         |
| 118-86009     | 49        | 11        | 118-93609     | 40        | 14        | 119-26805     | 38        | 3         | 119-30609     | 53        | 3         |
| 118-86009     | 50        | 11        | 118-93609     | 42        | 14        | 119-26805     | 47        | 16        | 119-30708     | 25        | 4         |
| 118-86009     | 51        | 8         | 118-93609     | 47        | 24        | 119-26805     | 48        | 2         | 119-31003     | 4         | 2         |
| 118-86108     | 44        | 24        | 118-93609     | 48        | 11        | 119-26805     | 54        | 3         | 119-31003     | 31        | 4         |
| 118-86207     | 25        | 16        | 118-93609     | 49        | 12        | 119-26904     | 10        | 31        | 119-31201     | 8         | 2         |
| 118-86405     | 20        | 14        | 118-93609     | 50        | 12        | 119-26904     | 14        | 5         | 119-31201     | 10        | 2         |
| 118-86504     | 1         | 15        | 118-93609     | 53        | 11        | 119-26904     | 39        | 3         | 119-31201     | 10        | 28        |
| 118-86504     | 2         | 10        | 118-93609     | 54        | 20        | 119-26904     | 49        | 3         | 119-31201     | 12        | 2         |
| 118-86504     | 3         | 4         | 118-93609     | 55        | 21        | 119-26904     | 55        | 3         | 119-31201     | 14        | 2         |
| 118-86504     | 5         | 5         | 118-93609     | 57        | 19        | 119-27001     | 14        | 32        | 119-31201     | 14        | 29        |
| 118-86504     | 5         | 19        | 118-93609     | 58        | 19        | 119-27001     | 50        | 3         | 119-31201     | 15        | 2         |
| 118-86504     | 19        | 14        | 118-93609     | 59        | 17        | 119-27100     | 15        | 4         | 119-31201     | 16        | 2         |
| 118-86504     | 27        | 9         | 118-93609     | 61        | 22        | 119-27209     | 16        | 5         | 119-31201     | 37        | 12        |
| 118-86504     | 28        | 7         | 118-93708     | 15        | 9         | 119-27209     | 51        | 3         | 119-31201     | 38        | 5         |
| 118-86504     | 28        | 15        | 118-93708     | 16        | 16        | 119-27308     | 18        | 8         | 119-31201     | 39        | 5         |
| 118-86504     | 29        | 25        | 118-93708     | 46        | 16        | 119-27407     | 47        | 2         | 119-31201     | 46        | 2         |
| 118-86504     | 30        | 13        | 118-93708     | 51        | 11        | 119-27407     | 52        | 12        | 119-31201     | 47        | 18        |
| 118-86504     | 33        | 7         | 118-93807     | 15        | 12        | 119-27506     | 2         | 2         | 119-31201     | 48        | 5         |
| 118-86504     | 33        | 20        | 118-93807     | 16        | 19        | 119-27506     | 3         | 2         | 119-31201     | 49        | 5         |
| 118-86504     | 34        | 9         | 118-93807     | 46        | 19        | 119-27506     | 30        | 2         | 119-31201     | 50        | 5         |
| 118-86504     | 35        | 9         | 118-93807     | 51        | 14        | 119-27506     | 30        | 9         | 119-31201     | 51        | 5         |
| 118-86504     | 59        | 16        | 118-96206     | 44        | 9         | 119-27605     | 6         | 9         | 119-31201     | 54        | 5         |
| 118-86801     | 15        | 5         | 118-96305     | 44        | 58        | 119-27605     | 52        | 2         | 119-31201     | 55        | 5         |
| 118-86900     | 3         | 15        | 118-97501     | 4         | 27        | 119-27704     | 8         | 3         | 119-31300     | 32        | 16        |
| 118-86900     | 24        | 14        | 118-97501     | 31        | 18        | 119-27803     | 12        | 3         | 119-31508     | 53        | 4         |
| 118-86900     | 29        | 7         | 118-98806     | 3         | 10        | 119-27902     | 5         | 12        | 119-31607     | 20        | 2         |
| 118-86900     | 29        | 17        | 118-98806     | 23        | 13        | 119-27902     | 32        | 2         | 119-31607     | 21        | 3         |
| 118-86900     | 32        | 9         | 118-98806     | 29        | 10        | 119-27902     | 34        | 2         | 119-31607     | 22        | 3         |
| 118-87205     | 18        | 16        | 118-98806     | 30        | 5         | 119-27902     | 35        | 2         | 119-31607     | 60        | 3         |
| 118-87304     | 6         | 6         | 119-25302     | 10        | 3         | 119-28405     | 32        | 15        | 119-31607     | 61        | 3         |
| 118-87304     | 15        | 21        | 119-25302     | 10        | 29        | 119-28504     | 53        | 2         | 119-31805     | 5         | 10        |
| 118-88104     | 10        | 20        | 119-25302     | 14        | 3         | 119-28603     | 20        | 11        | 119-31805     | 31        | 5         |
| 118-88104     | 14        | 22        | 119-25302     | 14        | 30        | 119-28801     | 46        | 5         | 119-31805     | 32        | 4         |
| 118-88104     | 21        | 28        | 119-25302     | 16        | 3         | 119-28900     | 56        | 8         | 119-31805     | 34        | 4         |
| 118-88104     | 22        | 29        | 119-25302     | 37        | 9         | 119-28900     | 57        | 8         | 119-31805     | 35        | 4         |
| 118-88104     | 54        | 19        | 119-25302     | 38        | 2         | 119-28900     | 58        | 8         | 119-31904     | 4         | 4         |
| 118-88104     | 55        | 20        | 119-25302     | 39        | 2         | 119-29007     | 36        | 2         | 119-32159     | 1         | 1         |
| 118-88104     | 60        | 24        | 119-25302     | 46        | 3         | 119-29106     | 4         | 5         | 119-32159     | 26        | 1         |
| 118-88104     | 61        | 28        | 119-25302     | 47        | 15        | 119-29601     | 6         | 2         | 119-32159     | 26        | 14        |
| 118-88203     | 4         | 19        | 119-25302     | 48        | 4         | 119-29601     | 15        | 3         | 119-32258     | 1         | 12        |
| 118-90407     | 18        | 19        | 119-25302     | 49        | 2         | 119-29809     | 10        | 4         | 119-32258     | 27        | 1         |
| 118-90902     | 44        | 25        | 119-25302     | 50        | 2         | 119-29809     | 16        | 4         | 119-32456     | 2         | 6         |
| 118-91009     | 44        | 26        | 119-25302     | 51        | 2         | 119-29809     | 37        | 11        | 119-32456     | 3         | 11        |
| 118-92502     | 44        | 7         | 119-25302     | 54        | 2         | 119-29809     | 38        | 4         | 119-32456     | 28        | 1         |
| 118-92601     | 44        | 12        | 119-25302     | 55        | 2         | 119-29809     | 47        | 17        | 119-32456     | 29        | 11        |
| 118-92650     | 44        | 11        | 119-25401     | 18        | 2         | 119-29809     | 48        | 3         | 119-32456     | 29        | 19        |

NUMERICAL INDEX OF PARTS

索引

| PART NO<br>品番 | PAGE<br>頁 | REF<br>NO | PART NO<br>品番 | PAGE<br>頁 | REF<br>NO | PART NO<br>品番 | PAGE<br>頁 | REF<br>NO | PART NO<br>品番 | PAGE<br>頁 | REF<br>NO |
|---------------|-----------|-----------|---------------|-----------|-----------|---------------|-----------|-----------|---------------|-----------|-----------|
| 119-32456     | 33        | 1         | 119-36705     | 1         | 9         | 119-40806     | 39        | 10        | 119-42406     | 36        | 4         |
| 119-32456     | 33        | 14        | 119-36705     | 26        | 6         | 119-40806     | 40        | 5         | 119-42455     | 36        | 3         |
| 119-32563     | 31        | 1         | 119-36804     | 1         | 22        | 119-40806     | 46        | 9         | 119-42505     | 36        | 12        |
| 119-32654     | 5         | 1         | 119-36804     | 2         | 12        | 119-40806     | 55        | 9         | 119-42604     | 28        | 9         |
| 119-32654     | 29        | 1         | 119-36804     | 3         | 17        | 119-40905     | 10        | 8         | 119-42653     | 28        | 8         |
| 119-32753     | 6         | 1         | 119-36804     | 5         | 6         | 119-40905     | 10        | 34        | 119-46803     | 27        | 15        |
| 119-32951     | 10        | 1         | 119-36804     | 27        | 7         | 119-40905     | 14        | 8         | 119-46852     | 27        | 14        |
| 119-32951     | 37        | 8         | 119-36804     | 28        | 5         | 119-40905     | 16        | 8         | 119-46902     | 27        | 16        |
| 119-32951     | 38        | 1         | 119-36804     | 28        | 13        | 119-40905     | 37        | 14        | 119-47009     | 27        | 22        |
| 119-32951     | 47        | 14        | 119-36804     | 29        | 5         | 119-40905     | 38        | 7         | 119-47108     | 27        | 23        |
| 119-32951     | 48        | 1         | 119-36804     | 33        | 5         | 119-40905     | 39        | 7         | 119-47207     | 27        | 21        |
| 119-32951     | 54        | 1         | 119-36804     | 33        | 18        | 119-40905     | 40        | 2         | 119-47306     | 44        | 2         |
| 119-33058     | 10        | 27        | 119-36911     | 31        | 8         | 119-40905     | 42        | 2         | 119-47355     | 44        | 1         |
| 119-33058     | 14        | 1         | 119-37109     | 10        | 25        | 119-40905     | 46        | 8         | 119-47405     | 44        | 22        |
| 119-33058     | 39        | 1         | 119-37109     | 10        | 39        | 119-40905     | 54        | 7         | 119-56752     | 10        | 15        |
| 119-33058     | 49        | 1         | 119-37109     | 14        | 16        | 119-40905     | 55        | 7         | 119-56752     | 14        | 13        |
| 119-33058     | 55        | 1         | 119-37109     | 14        | 33        | 119-41002     | 10        | 7         | 119-56752     | 15        | 10        |
| 119-33157     | 14        | 28        | 119-37109     | 16        | 22        | 119-41002     | 10        | 33        | 119-56752     | 16        | 17        |
| 119-33157     | 50        | 1         | 119-37109     | 37        | 22        | 119-41002     | 14        | 7         | 119-56752     | 20        | 13        |
| 119-33256     | 15        | 1         | 119-37109     | 38        | 15        | 119-41002     | 16        | 7         | 119-56752     | 21        | 16        |
| 119-33355     | 16        | 1         | 119-37109     | 39        | 16        | 119-41002     | 36        | 7         | 119-56752     | 22        | 16        |
| 119-33355     | 51        | 1         | 119-37109     | 46        | 22        | 119-41002     | 37        | 17        | 119-56752     | 44        | 5         |
| 119-33454     | 19        | 1         | 119-37109     | 54        | 15        | 119-41002     | 38        | 11        | 119-56752     | 46        | 17        |
| 119-33454     | 59        | 1         | 119-37109     | 55        | 16        | 119-41002     | 39        | 11        | 119-56752     | 51        | 12        |
| 119-33462     | 19        | 12        | 119-37208     | 15        | 6         | 119-41002     | 40        | 6         | 119-56752     | 54        | 23        |
| 119-33462     | 23        | 1         | 119-37307     | 18        | 14        | 119-41002     | 42        | 5         | 119-56752     | 55        | 24        |
| 119-33462     | 24        | 1         | 119-37307     | 19        | 16        | 119-41002     | 46        | 7         | 119-56752     | 60        | 16        |
| 119-33462     | 59        | 12        | 119-37307     | 23        | 15        | 119-41002     | 54        | 10        | 119-56752     | 61        | 16        |
| 119-33553     | 18        | 1         | 119-37307     | 24        | 16        | 119-41002     | 55        | 10        | 119-57404     | 17        | 18        |
| 119-33561     | 18        | 12        | 119-37307     | 56        | 14        | 119-41101     | 10        | 11        | 119-57503     | 17        | 7         |
| 119-33652     | 60        | 1         | 119-37307     | 57        | 16        | 119-41101     | 10        | 37        | 119-57602     | 17        | 25        |
| 119-33660     | 60        | 15        | 119-37307     | 58        | 16        | 119-41101     | 14        | 11        | 119-57958     | 17        | 1         |
| 119-33751     | 21        | 1         | 119-37307     | 59        | 14        | 119-41101     | 16        | 11        | 119-58303     | 1         | 4         |
| 119-33751     | 61        | 1         | 119-37406     | 20        | 15        | 119-41101     | 36        | 8         | 119-58303     | 1         | 16        |
| 119-33769     | 21        | 15        | 119-37406     | 21        | 19        | 119-41101     | 37        | 18        | 119-58303     | 25        | 12        |
| 119-33769     | 61        | 15        | 119-37406     | 22        | 23        | 119-41101     | 38        | 8         | 119-58303     | 26        | 4         |
| 119-33850     | 22        | 1         | 119-37406     | 60        | 19        | 119-41101     | 39        | 8         | 119-58303     | 26        | 17        |
| 119-33868     | 22        | 15        | 119-37406     | 61        | 19        | 119-41101     | 40        | 3         | 119-58303     | 27        | 5         |
| 119-33959     | 20        | 1         | 119-37901     | 2         | 3         | 119-41101     | 42        | 6         | 119-58303     | 27        | 19        |
| 119-33967     | 20        | 12        | 119-37901     | 3         | 5         | 119-41101     | 46        | 11        | 119-58303     | 57        | 14        |
| 119-34056     | 47        | 1         | 119-37901     | 30        | 4         | 119-41101     | 54        | 11        | 119-58303     | 58        | 14        |
| 119-34056     | 52        | 11        | 119-37901     | 30        | 11        | 119-41101     | 55        | 11        | 119-58402     | 25        | 5         |
| 119-34155     | 2         | 1         | 119-38008     | 6         | 10        | 119-41200     | 10        | 10        | 119-58600     | 8         | 14        |
| 119-34155     | 3         | 1         | 119-38008     | 52        | 4         | 119-41200     | 37        | 15        | 119-58600     | 10        | 13        |
| 119-34155     | 30        | 1         | 119-38107     | 8         | 12        | 119-41200     | 38        | 9         | 119-58600     | 10        | 47        |
| 119-34155     | 30        | 8         | 119-38107     | 12        | 8         | 119-41200     | 54        | 8         | 119-58600     | 12        | 15        |
| 119-34254     | 6         | 8         | 119-38602     | 32        | 18        | 119-41259     | 10        | 6         | 119-58600     | 14        | 19        |
| 119-34254     | 52        | 1         | 119-38701     | 53        | 8         | 119-41259     | 37        | 13        | 119-58600     | 15        | 23        |
| 119-34353     | 8         | 1         | 119-39204     | 5         | 13        | 119-41259     | 38        | 6         | 119-58600     | 16        | 30        |
| 119-34452     | 12        | 1         | 119-39204     | 32        | 7         | 119-41259     | 54        | 6         | 119-58600     | 21        | 23        |
| 119-34551     | 5         | 8         | 119-39204     | 34        | 7         | 119-41309     | 10        | 9         | 119-58600     | 22        | 17        |
| 119-34551     | 32        | 1         | 119-39204     | 35        | 7         | 119-41309     | 16        | 9         | 119-58600     | 37        | 2         |
| 119-34551     | 34        | 1         | 119-39402     | 36        | 11        | 119-41309     | 37        | 16        | 119-58600     | 37        | 4         |
| 119-34551     | 35        | 1         | 119-39501     | 4         | 23        | 119-41309     | 38        | 10        | 119-58600     | 37        | 21        |
| 119-35053     | 32        | 14        | 119-39600     | 25        | 3         | 119-41309     | 54        | 9         | 119-58600     | 38        | 14        |
| 119-35152     | 53        | 1         | 119-39659     | 25        | 1         | 119-41408     | 16        | 10        | 119-58600     | 39        | 14        |
| 119-35350     | 46        | 1         | 119-39709     | 25        | 2         | 119-41457     | 16        | 6         | 119-58600     | 40        | 9         |
| 119-35459     | 57        | 1         | 119-39808     | 25        | 7         | 119-41507     | 46        | 10        | 119-58600     | 42        | 9         |
| 119-35459     | 58        | 1         | 119-39907     | 47        | 7         | 119-41556     | 46        | 6         | 119-58600     | 44        | 3         |
| 119-35467     | 57        | 12        | 119-39956     | 47        | 6         | 119-41705     | 36        | 5         | 119-58600     | 46        | 30        |
| 119-35467     | 58        | 12        | 119-40103     | 26        | 19        | 119-41804     | 36        | 6         | 119-58600     | 47        | 20        |
| 119-35558     | 36        | 1         | 119-40103     | 29        | 9         | 119-41903     | 10        | 26        | 119-58600     | 48        | 7         |
| 119-35657     | 4         | 1         | 119-40103     | 29        | 18        | 119-41903     | 10        | 51        | 119-58600     | 49        | 7         |
| 119-35806     | 52        | 13        | 119-40608     | 26        | 13        | 119-41903     | 14        | 27        | 119-58600     | 51        | 23        |
| 119-36051     | 56        | 1         | 119-40707     | 10        | 36        | 119-41903     | 16        | 36        | 119-58600     | 53        | 6         |
| 119-36069     | 56        | 12        | 119-40707     | 14        | 10        | 119-41903     | 37        | 23        | 119-58600     | 54        | 14        |
| 119-36200     | 29        | 15        | 119-40707     | 39        | 9         | 119-41903     | 38        | 16        | 119-58600     | 55        | 14        |
| 119-36200     | 29        | 23        | 119-40707     | 40        | 4         | 119-41903     | 39        | 17        | 119-58600     | 61        | 23        |
| 119-36309     | 47        | 3         | 119-40707     | 55        | 8         | 119-41903     | 40        | 11        | 119-58709     | 14        | 41        |
| 119-36309     | 52        | 15        | 119-40756     | 10        | 32        | 119-41903     | 42        | 11        | 119-58709     | 50        | 7         |
| 119-36408     | 47        | 9         | 119-40756     | 14        | 6         | 119-41903     | 46        | 36        | 119-59103     | 1         | 5         |
| 119-36507     | 47        | 21        | 119-40756     | 39        | 6         | 119-41903     | 54        | 16        | 119-59103     | 1         | 17        |
| 119-36507     | 48        | 8         | 119-40756     | 40        | 1         | 119-41903     | 55        | 17        | 119-59103     | 25        | 13        |
| 119-36507     | 49        | 9         | 119-40756     | 55        | 6         | 119-42208     | 42        | 3         | 119-59103     | 26        | 5         |
| 119-36507     | 50        | 9         | 119-40806     | 10        | 35        | 119-42257     | 42        | 1         | 119-59103     | 26        | 18        |
| 119-36507     | 51        | 6         | 119-40806     | 14        | 9         | 119-42307     | 42        | 4         | 119-59103     | 27        | 6         |

NUMERICAL INDEX OF PARTS

索引

| PART NO<br>品番 | PAGE<br>頁 | REF<br>NO | PART NO<br>品番 | PAGE<br>頁 | REF<br>NO | PART NO<br>品番 | PAGE<br>頁 | REF<br>NO | PART NO<br>品番 | PAGE<br>頁 | REF<br>NO |
|---------------|-----------|-----------|---------------|-----------|-----------|---------------|-----------|-----------|---------------|-----------|-----------|
| 119-59103     | 27        | 20        |               |           |           |               |           |           |               |           |           |
| 119-59103     | 57        | 15        |               |           |           |               |           |           |               |           |           |
| 119-59103     | 58        | 15        |               |           |           |               |           |           |               |           |           |
| 119-59202     | 25        | 6         |               |           |           |               |           |           |               |           |           |
| 119-61083     | 15        | 8         |               |           |           |               |           |           |               |           |           |
| 119-61083     | 16        | 15        |               |           |           |               |           |           |               |           |           |
| 119-61083     | 46        | 15        |               |           |           |               |           |           |               |           |           |
| 119-61083     | 51        | 10        |               |           |           |               |           |           |               |           |           |
| 119-79606     | 12        | 10        |               |           |           |               |           |           |               |           |           |
| 119-79804     | 53        | 9         |               |           |           |               |           |           |               |           |           |
| 119-80505     | 18        | 15        |               |           |           |               |           |           |               |           |           |
| 119-80604     | 18        | 17        |               |           |           |               |           |           |               |           |           |
| 119-80802     | 60        | 18        |               |           |           |               |           |           |               |           |           |
| 119-80901     | 60        | 17        |               |           |           |               |           |           |               |           |           |
| 119-83202     | 52        | 16        |               |           |           |               |           |           |               |           |           |
| 119-83301     | 52        | 17        |               |           |           |               |           |           |               |           |           |
| 119-87708     | 37        | 24        |               |           |           |               |           |           |               |           |           |
| 119-87708     | 38        | 17        |               |           |           |               |           |           |               |           |           |
| 119-87708     | 47        | 22        |               |           |           |               |           |           |               |           |           |
| 119-91601     | 33        | 12        |               |           |           |               |           |           |               |           |           |
| 119-91601     | 33        | 25        |               |           |           |               |           |           |               |           |           |
| 119-91601     | 34        | 14        |               |           |           |               |           |           |               |           |           |
| 119-91601     | 35        | 14        |               |           |           |               |           |           |               |           |           |
| 119-91809     | 33        | 10        |               |           |           |               |           |           |               |           |           |
| 119-91809     | 33        | 23        |               |           |           |               |           |           |               |           |           |
| 119-91809     | 34        | 12        |               |           |           |               |           |           |               |           |           |
| 119-91809     | 35        | 12        |               |           |           |               |           |           |               |           |           |
| 119-91908     | 33        | 9         |               |           |           |               |           |           |               |           |           |
| 119-91908     | 33        | 22        |               |           |           |               |           |           |               |           |           |
| 119-91908     | 34        | 11        |               |           |           |               |           |           |               |           |           |
| 119-91908     | 35        | 11        |               |           |           |               |           |           |               |           |           |
| 119-99158     | 42        | 10        |               |           |           |               |           |           |               |           |           |
| 119-99208     | 15        | 22        |               |           |           |               |           |           |               |           |           |
| 119-99208     | 16        | 29        |               |           |           |               |           |           |               |           |           |
| 119-99208     | 46        | 29        |               |           |           |               |           |           |               |           |           |
| 119-99208     | 51        | 22        |               |           |           |               |           |           |               |           |           |
| 119-99406     | 15        | 26        |               |           |           |               |           |           |               |           |           |
| 119-99406     | 16        | 33        |               |           |           |               |           |           |               |           |           |
| 119-99406     | 46        | 33        |               |           |           |               |           |           |               |           |           |
| 119-99406     | 51        | 26        |               |           |           |               |           |           |               |           |           |
| 119-99604     | 44        | 29        |               |           |           |               |           |           |               |           |           |
| 119-99703     | 4         | 20        |               |           |           |               |           |           |               |           |           |
| 120-00907     | 14        | 43        |               |           |           |               |           |           |               |           |           |
| 120-25854     | 25        | 17        |               |           |           |               |           |           |               |           |           |

# JUKI

## JUKI CORPORATION

### HEAD OFFICE

8-2-1, KOKURYO-CHO,  
CHOFU-CITY, TOKYO 182, JAPAN

### BUSINESS OFFICE

1-23-3, KABUKI-CHO,  
SHINJUKU-KU, TOKYO 160, JAPAN

PHONE : 03(3205)1188, 1189, 1190

FAX : 03(3203)8260, (3205)9131

TELEX : J22967, 232-2301

## JUKI 株式会社

〒182 東京都調布市国領町8-2-1  
TEL. 03-3480-1111(代表)

工業製品販売本部  
TEL. 03-3480-1113(ダイヤルイン)

お買い求め、ご相談は  
To order or for further  
information,  
please contact :

\*このパーツリストは商品改良のため予告なく変更する事があります。

\* The description covered in this parts list is subject to change for improvement of the commodity without notice.

\*このパーツリストは、1992年10月現在の商品仕様で編集・印刷したものです。

\* This parts list is edited and printed in accordance with the product specifications as of October 1992.

Printed in Japan 