

**High-speed, 1-Needle, Variable Top-feed, Overlock Machine**

高速一本針上下差動送りオーバーロックマシン

**MO-6904R-0E4**

**High-speed, 2-Needle, Variable Top-feed, Overlock Machine**

高速二本針上下差動送りオーバーロックマシン

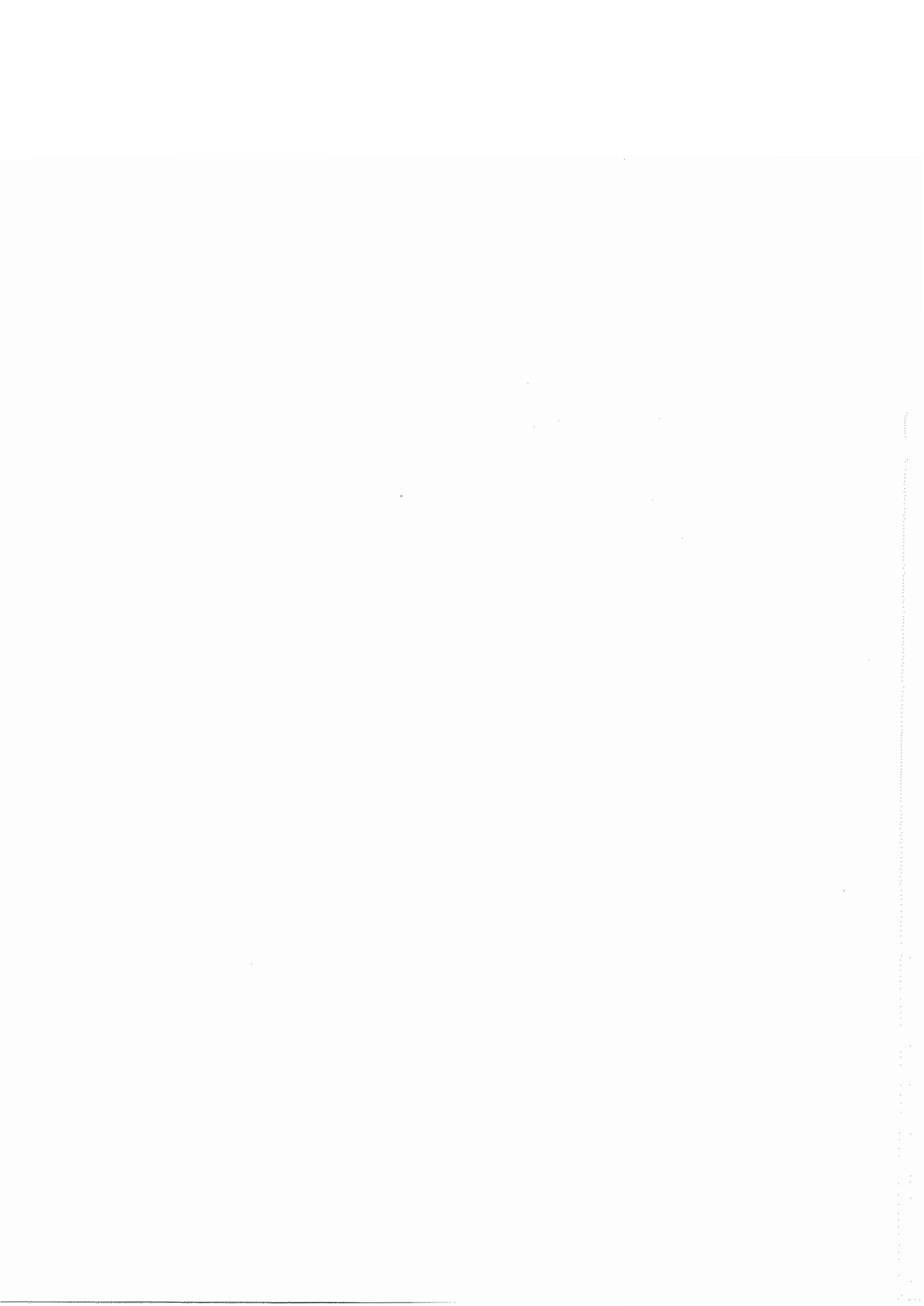
**MO-6914R-BE6**

**High-speed, 2-Needle, Variable Top-feed, Safety Stitch Machine**

高速二本針上下差動送りインターロックマシン

**MO-6916R-DE4**

# **PARTS LIST**



# HOW TO MAKE USE OF THIS PARTS LIST

## 1. Explanation of codes

1) "\*" mark.....means this part is changed from the previous parts book.

As to the details of the change, refer to "List for information of change".

2) "01" .....refer to "Note" explanation at bottom of page.

## 2. Codes on the "Qty" column

· Each numeral indicates the number of parts required.

· "0.1" and "2.5" indicate the length (in meters) of the respective parts.

3. Parentheses mean that the corresponding part is a subpart that constructs an assembly part.

4. Dotted lines on the Figures indicate assembly parts.

## パーツリストご利用に際して

### 1. "注記" 欄の記号説明

1) "\*" 印 .....前回のパーツブックに比較して今回変更された部品を意味します。

変更内容は"変更情報リスト"を参照してください。

2) "01" .....ページ下の"注記"の説明を参照してください。

2. 数量欄の数字は、個数を表し、0.1、2.5等の数値は、長さ(単位メートル)を表します。

3. 数量欄の( )は、組部品を構成している子部品であることを意味します。

4. イラストページの — — — — 枠は、組構成であることを意味します。

# CONTENTS

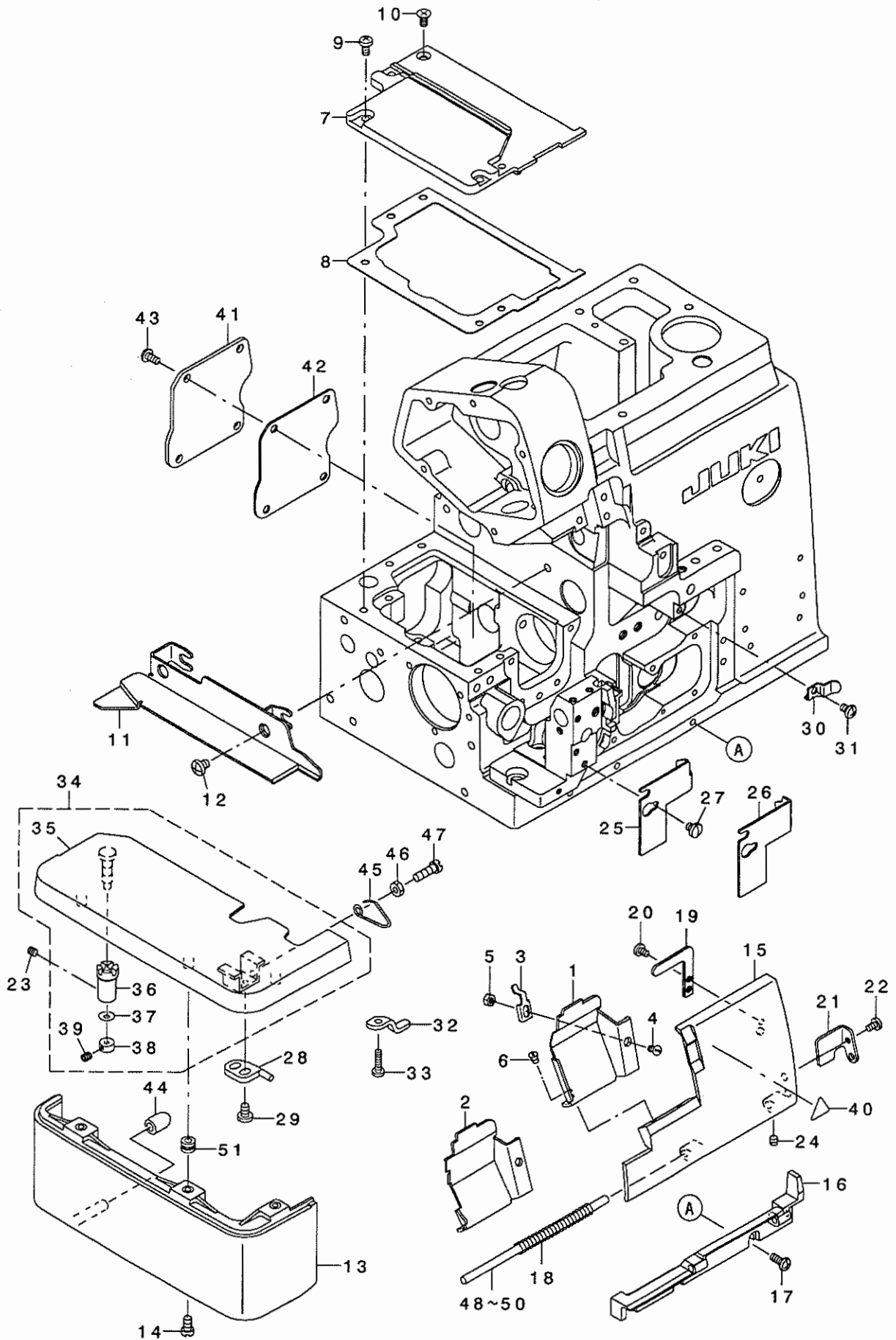
## 目 次

1. MISCELLANEOUS COVER COMPONENTS (1) .....	1
外装関係 (1)	
2. MISCELLANEOUS COVER COMPONENTS (2) .....	3
外装関係 (2)	
3. CRANKSHAFT COMPONENTS .....	5
主軸関係	
4. NEEDLE DRIVING SHAFT COMPONENTS .....	7
針駆動軸関係	
5. FEED MECHANISM COMPONENTS (1) .....	9
送り関係 (1)	
6. FEED MECHANISM COMPONENTS (2) .....	11
送り関係 (2)	
7. UPPER FEED MECHANISM COMPONENTS (1) .....	13
上送り関係 (1)	
8. UPPER FEED MECHANISM COMPONENTS (2) .....	15
上送り関係 (2)	
9. UPPER & LOWER LOOPER COMPONENTS .....	17
上ルーバ、下ルーバ関係	
10. CHAIN LOOPER COMPONENTS (FOR MO-6916R) .....	19
二重環ルーバ関係(MO-6916R用)	
11. PRESSER FOOT COMPONENTS (1) .....	20
押さえ関係 (1)	
12. PRESSER FOOT COMPONENTS (2) .....	21
押さえ関係 (2)	
13. THREAD TENSION COMPONENTS .....	23
糸調子関係	
14. LOWER KNIFE COMPONENTS .....	25
下メス関係	
15. UPPER KNIFE COMPONENTS .....	27
上メス関係	
16. NEEDLE COOLING MECHANISM COMPONENTS .....	28
針冷却装置関係	
17. LUBRICATION MECHANISM COMPONENTS .....	29
給油装置関係	
18. SEMI-SUNKEN TYPE TABLE COMPONENTS .....	31
卓上式テーブル関係	

19. FULLY--SUNKEN TYPE TABLE COMPONENTS .....	32
全沈式テーブル関係	
20. STAND COMPONENTS (Z · T) .....	33
脚関係 (Z · T)	
21. THREAD STAND COMPONENTS (FOR MO-6904R,MO-6914R) .....	35
糸立装置関係(MO-6904R,MO-6914R用)	
22. THREAD STAND COMPONENTS (MO-6904R,MO-6914R SPECIAL ORDER PARTS) .....	37
糸立装置関係(MO-6904R,MO-6914R 特別注文部品)	
23. THREAD STAND COMPONENTS (FOR MO-6916R) .....	39
糸立装置関係(MO-6916R用)	
24. THREAD STAND COMPONENTS (MO-6916R SPECIAL ORDER PARTS) .....	41
糸立装置関係(MO-6916R 特別注文部品)	
25. SPECIAL ORDER PARTS COMPONENTS .....	43
特別注文部品関係	
26. ACCESSORIES PARTS COMPONENTS .....	45
付属品関係	
27. LIST FOR INFORMATION OF CHANGE .....	46
変更情報リスト	
NUMERICAL INDEX OF PARTS .....	47
索引	

1. MISCELLANEOUS COVER COMPONENTS (1)

外装関係 (1)

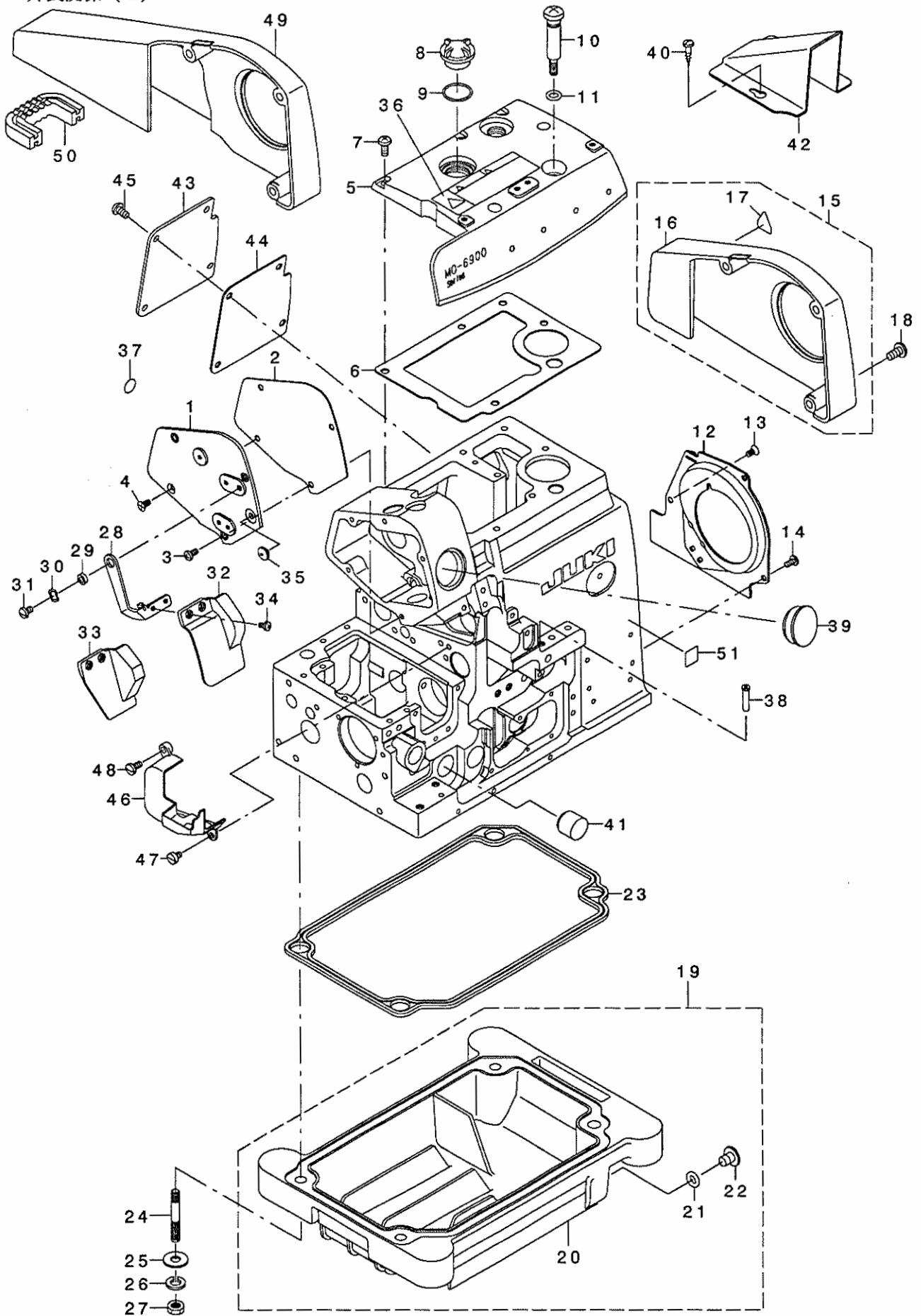


REF. NO	NOTE	PART NO.	DESCRIPTION	ト ヲ メ イ	Qty
1	01	131-04104	CLOTH WASTE COVER	ヌノクス カハ -	1
2	02	131-04203	CLOTH WASTE COVER	ヌノクス カハ -	1
3		131-02405	CROTH WASTE COVER STOPPER	ヌノクス カハ - ストッパ -	1
4		SS-2090520-SL	SCREW 9/64-40 L=5	マルサラネジ 9/64-40 L=5	1
5		NS-6090310-SN	NUT 9/64-40	ロツカクナツト 9/64-40	1
6		SS-3090610-SP	SCREW 9/64-40 L=6	マルネジ 9/64-40 L=6	2
7		132-00704	FEED MECHANISM COVER	オクリフタ	1
8		132-00803	FEED MECHANISM COVER GASKET	オクリフタハ ッキン	1
9		SM-4040855-SP	SCREW	ナハ ネジ	4
10		SM-1040801-SC	SCREW M4X0.7 L=8	サヲコネジ M4X0.7 L=8	1
11		123-00356	CLOTH PLATE SIDE COVER ASM.	ヌノタ イヨコカハ - クミ	1
12		SS-4120615-SP	SCREW 3/16-28 L=6	ナハ ネジ 3/16-28 L=6	2
13		131-03809	CLOTH BASE COVER	ヌノタ イカハ -	1
14		SS-4091015-SP	SCREW 9/64-40 L=10	ナハ ネジ 9/64-40 L=10	2
15		131-00904	LOOPER COVER	ルハ - カハ -	1
16		131-00805	LOOPER COVER BRACKET	ルハ - カハ - ウケダ イ	1
17		SM-4041055-SP	SCREW M4 L=10	ナハ ネジ M4 L=10	3
18		131-01209	LOOPER COVER SPRING	ルハ - カハ - ハ ネ	1
19		131-01407	LOOPER COVER PRESSER PLATE	ルハ - カハ - オサエイタ	1
20		SS-7090530-SP	SCREW 9/64-40 L= 4.5	マルヒラネジ 9/64-40 L=4.5	1
21		131-01001	LOOPER COVER GUIDE PLATE	ルハ - カハ - ガ イト イタ	1
22		SS-7090610-SP	SCREW 9/64-40 L=6	マルヒラネジ 9/64-40 L=6	1
23		SS-8110410-TP	SCREW 11/64-40 L= 3.5	トメネジ 11/64-40 L=3.5	1
24		SS-8110410-TP	SCREW 11/64-40 L= 3.5	トメネジ 11/64-40 L=3.5	1
25	01	131-01506	CLOTH WASTE COVER , LEFT	ヌノクス カハ - ヒタ リ	1
26	02	131-01605	CLOTH WASTE COVER , LEFT	ヌノクス カハ - ヒタ リ	1
27		SS-7110510-SP	SCREW 11/64-40 L=5	マルヒラネジ 11/64-40 L= 5	2
28	*	131-01704	CLOTH BASE SWITCH-TYPE STOPPER	ヌノタ イカイハイスツパ -	1
29		SS-7110710-SP	SCREW 11/64-40 L=7	マルヒラネジ 11/64-40 L=7	2
30		131-01308	LOOPER COVER PRESSER SPRING	ルハ - カハ - オサエハ ネ	1
31		SM-4040655-SP	SCREW M4 L=6	ナハ コネジ M4 L=6	1
32		131-01803	CROTH BASE SUPPORT PLATE	ヌノタ イササエイタ	1
33		SS-7091410-SP	SCREW 9/64-40 L=13.5	マルヒラネジ 9/64-40 L=13.5	1
34		131-03650	CLOTH BASE Cmpl.	ヌノタ イクツゴ ウ	1
35		131-02058	CLOTH BASE ASM.	ヌノタ イクミ	(1)
36		131-01902	CLOTH BASE ECCENTRIC BUSHING	ヌノタ イハツツフ ッシユ	(1)
37		WZ-0420350-KP	DISC SPRING	サラハ ネ	(1)
38		131-72903	CLOTH BASE HINGE SHAFT COLLAR	ヌノタ イヒンツ シ クカラ	(1)
39		SM-8040302-TP	SETSCREW	トメネジ	(1)
40		CM-3002000-01	ATTENTION SEAL	ユビ ケカ チュウイシ-ル(16)	1
41		132-01504	ADJUSTING HOLE COVER	チヨウセツアナフタ	1
42		132-01603	ADJUSTING HOLE COVER GASKET	チヨウセツアナフタハ ッキン	1
43		SM-4040855-SP	SCREW	ナハ ネジ	4
44		131-04302	CLOTH BASE COVER RUBBER PLUG	ヌノタ イカハ - ホ ウツンゴ ム	1
45		131-02207	CLOTH BASE SWITCH-TYPE SPRING	ヌノタ イカイハハ ネ	1
46		NS-6110420-SP	NUT 11/64-40	ロツカクナツト 11/64-40	1
47		SS-6111440-SP	SCREW 11/64-40 L=14.0	ヒラネジ 11/64-40 L=14	1
48	03	132-40007	LOOPER COVER HINGE SHAFT A	ルハ - カハ - ヒンツ シ クA	1
49	03	132-40106	LOOPER COVER HINGE SHAFT B	ルハ - カハ - ヒンツ シ クB	1
50	03	132-40205	LOOPER COVER HINGE SHAFT C	ルハ - カハ - ヒンツ シ クC	1
51		131-03700	CLOTH BASE COVER BUSHING	ヌノタ イカハ - フ ッシユ	3

NOTE (注記) 01....FOR MO-6904R,MO-6914R MO-6904R,MO-6914R用  
02....FOR MO-6916R MO-6916R用  
03....SELECTIVE PARTS 選択部品

2. MISCELLANEOUS COVER COMPONENTS (2)

外装関係 (2)

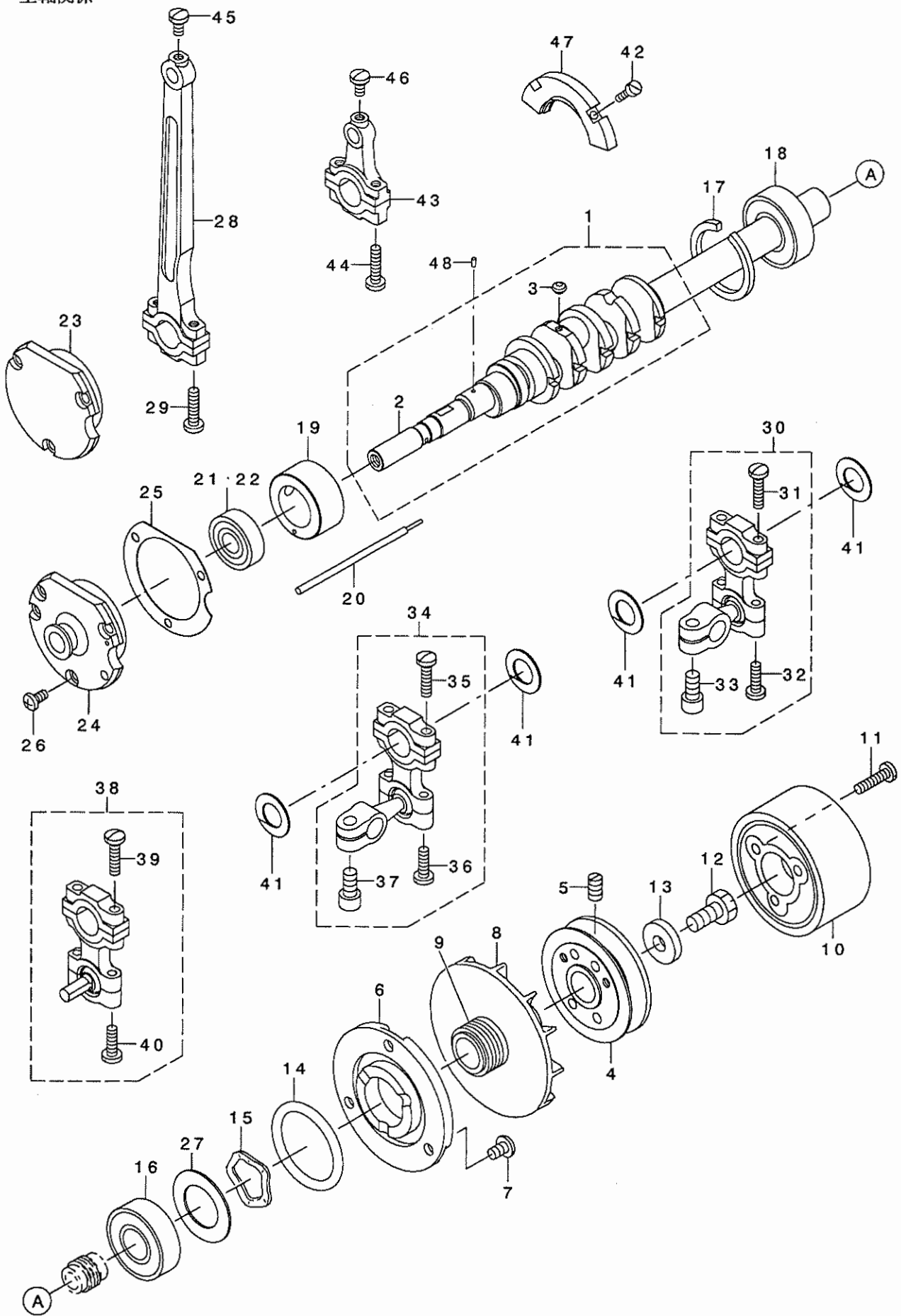


REF. NO	NOTE	PART NO.	DESCRIPTION	キ ャ ン	Qty
1		132-00209	SIDE COVER	ソクメンカバー	1
2		132-00308	SIDE COVER GASKET	ソクメンカバー - ハ ッキン	1
3		SM-4040855-SP	SCREW	ナハ ネジ	3
4		SM-1040801-SC	SCREW M4X0.7 L=8	サラコネジ M4X0.7 L=8	1
5		132-00407	UPPER COVER	ウツカバー	1
6		132-00605	UPPER COVER GASKET	ウツカバー - ハ ッキン	1
7		SM-4051255-SP	SCREW M5 L=12.	ナハ ネジ M5 L=12	5
8		229-24708	OIL SIGHT WINDOW	アア ラマト	1
9		131-70006	RUBBER RING	オリング	1
10		131-04500	OIL DRAIN SCREW	フィルタ-シツハイコネジ	1
11		131-70204	RUBBER RING	オリング	1
12		132-01009	COOLING FAN PLATE	レイキヤクファンシタ	1
13		SM-1040801-SC	SCREW M4X0.7 L=8	サラコネジ M4X0.7 L=8	1
14		SM-4040855-SP	SCREW	ナハ ネジ	2
15	03	132-01454	BELT COVER ASM.	ハ ルトカバー -(クミ)	1
16		132-01405	BELT COVER	ハ ルトカバー	(1)
17		CM-3002000-A1	CAUTION LABEL(16)	マキコミチュウイシール(16)	(1)
18		SS-4151215-SP	SCREW 15/64-28 L=12	ナハ ネジ 15/64-28 L=12	3
19		131-02553	OIL RESERVOIR ASM.	アア ラダ マリクミ	1
20		131-02504	OIL RESERVOIR	アア ラダ マリ	(1)
21		131-70105	RUBBER RING	オリング	(1)
22		131-71004	DRAIN SCREW	ハイコネジ	(1)
23		131-02603	OIL RESERVOIR GASKET	アア ラダ マリハ ッキン	1
24		131-03908	SCREW STUD	シチュウボ ルト	4
25		WP-0751576-SD	WASHER 7.5X19X1.5	ヒラサ カ ネ 7.5X19X1.5	4
26		WS-0822010-KP	SPRING WASHER 8.2X15X2	ハ ネサ カ ネ 8.2X15X2	4
27		NS-6680410-SP	NUT 9/32-28	ロツカクナツト 9/32-28	4
28		132-01108	SAFETY PLATE BRACKET	メホコ カハ - タ イ	1
29		131-04807	SAFETY PLATE BRACKET COLLAR	メホコ カハ - タ イカラ	1
30		WZ-0850302-KO	WAVED WASHER 8.5X12.5X0.3	ナミカ タサ カ ネ 8.5X12.5X0.3	1
31		SS-5110710-SP	SCREW 11/64-40 L=7	トラスネジ 11/64-40 L=7	1
32	02	132-01306	SAFETY PLATE	メホコ カハ	1
33	01	132-01207	SAFETY PLATE	メホコ カハ	1
34		SS-7090611-SL	SCREW 9/64-40 L=6.1	マルヒラネジ 9/64-40 L=6.1	2
35		132-04003	SAFETY PLATE BUSH	メホコ カハ - プ ッシユ	1
36		CM-3002001-B1	SAFETY LABEL 12	アンセ ンラハ ル12	1
37		229-01805	GROUND MARK	グ ラント マーク	1
38		131-02900	THREAD GUIDE, LARGE	イトミチ(タ イ)	2
39		107-53309	WINDOW PLATE RUBBER PLUG	マト イタメセン	1
40		SK-3412001-SE	WOOD SCREW D=4.1 L=20	カマトリツケビス	2
41	01	TA-1871602-RO	RUBBER PLUG	トメセン D=18.7 L=16	1
42		131-60700	BELT COVER (B)	ハ ルトカバー - (B)	1
43		132-70400	REAR COVER	ハイメンフタ	1
44		132-70509	REAR COVER GASKET	ハイメンフタハ ッキン	1
45		SM-4051055-SP	SCREW	ナハ ネジ	4
46		312-00504	UPPER FEED COVER	ウツオクリカバー	1
47		SS-6110610-TP	SCREW 11/64-40 L=6	ヒラネジ 11/64-40 L=6	1
48		SS-7110910-TP	SCREW 11/64-40 L= 8.5	マルヒラネジ 11/64-40 L=8.5	1
49	*03	400-37392	BELT COVER C	ハ ルトカバー -C	1
50	*03	400-40065	VIBRATION PROOF RUBBER	ホ ウツンゴ ム	1
51	*04	CM-6001001-01	WEEE MARK LABEL S	WEEE マーク ラハ ル S	1

NOTE (注記) 01....FOR MO-6904R,MO-6914R MO-6904R,MO-6914R用  
02....FOR MO-6916R MO-6916R用  
03....VARIOUS NOS.FOR DESTINATIONS 仕向地により異なる  
04....FOR JE JE用

### 3. CRANKSHAFT COMPONENTS

主軸關係



REF. NO	NOTE	PART NO.	DESCRIPTION	ト ヲ メ イ	Qty
1		400-23235	MAIN SHAFT ASM.	シュツククミ	1
2		400-23234	MAIN SHAFT (300)	シュツク	(1)
3		SS-5080212-TP	SCREW 1/8-44 L=2	ハ イント ネジ	(5)
4		131-07602	HANDWHEEL (A)	ハズ ミク ルマ(A)	1
5		SS-8151150-TP	SCREW 15/64-28 L=10.5	トメネジ 15/64-28 L=10.5	2
6		131-07800	THRUST COLLAR	スラストウケ	1
7		SM-4050855-SP	SCREW M5 L=8	ナハ ネジ M5 L=8	3
8		131-08402	COOLING FAN	レイキヤクファン	1
9		122-80103	OIL SHIELD	シュツ クアブ ラキリ	1
10		131-07701	HANDWHEEL	ハズ ミク ルマ	1
11		SS-7111810-TP	SCREW 11/64-40 L=18	マルヒラネジ 11/64-40 L=18	3
12		SS-9681610-TP	SCREW 9/32-28 L=16	ロツカクホ ルト 9/32-28 L=16	1
13		WP-0764016-SP	WASHER	ヒラサ カ ネ 76X20X4	1
14		131-70303	RUBBER RING	Oリング	1
15		WZ-2640310-KH	WAVED WASHER 26.4X33.9X3.5	ナミカ タサ カ ネ26.4X33.9X3.5	1
16		B1211-804-000	BALL BEARING B	シュツク ホ -ルハ アリソク B	1
17		B1212-704-000	BEARING RETAINER	ホ -ルハ アリソク トメワ	1
18		B1211-804-000	BALL BEARING B	シュツク ホ -ルハ アリソク B	1
19		132-05406	CRANKSHAFT BUSHING C	Cメタル	1
20		131-04906	OIL ADJUSTING BAR	ユリヨウチヨウセツホ ウ	1
21	01	B1215-804-000	BALL BEARING D	シュツク ホ -ルハ アリソク D	1
22	02	SB-1100003-00	BALL BEARING	ホ -ルハ アリソク	1
23	01	123-43406	CRANKSHAFT BUSHING D	Dメタル	1
24	02	131-08105	CRANKSHAFT BUSHING D	Dメタル	1
25		121-08403	CRANKSHAFT BUSHING D GASKET	Dメタル ハ ッキン	1
26		SM-4040855-SP	SCREW	ナハ ネジ	3
27		131-08303	BEARING HOLDING PLATE	ハ アリソク ウケイタ	1
28		121-09104	CONNECTING ROD	ハリクト ウ ロット	1
29		SS-7111810-TP	SCREW 11/64-40 L=18	マルヒラネジ 11/64-40 L=18	2
30		121-22362	UPPER LOOPER ROD ASM.	ウツルハ -タマウヂ (クミ)	1
31		SS-7111810-TP	SCREW 11/64-40 L=18	マルヒラネジ 11/64-40 L=18	(2)
32		SS-7111410-TP	SCREW 11/64-40 L=14	マルヒラネジ 11/64-40 L=14	(2)
33		SM-6061202-TP	SCREW M6 L=12	ロツカクアナホ ルト M6 L=12	(1)
34	01	121-23360	LOWER LOOPER ROD ASM., A	シタルハ -タマウヂ A(クミ)	1
35		SS-7111810-TP	SCREW 11/64-40 L=18	マルヒラネジ 11/64-40 L=18	(2)
36		SS-7111410-TP	SCREW 11/64-40 L=14	マルヒラネジ 11/64-40 L=14	(2)
37		SM-6061202-TP	SCREW M6 L=12	ロツカクアナホ ルト M6 L=12	(1)
38	02	121-20150	LOWER LOOPER ROD ASM., B	シタルハ -タマウヂ B クミ	1
39		SS-7111810-TP	SCREW 11/64-40 L=18	マルヒラネジ 11/64-40 L=18	(2)
40		SS-7111410-TP	SCREW 11/64-40 L=14	マルヒラネジ 11/64-40 L=14	(2)
41		400-17824	LOOPER LOD STOPPER	ルハ -ロット フレト メ	4
42		SS-6081210-TP	SCREW 1/8-44 L=12	ヒラネジ 1/8-44 L=12	2
43		121-32106	KNIFE DRIVING ROD	ウエ メスロット	1
44		SS-7111810-TP	SCREW 11/64-40 L=18	マルヒラネジ 11/64-40 L=18	2
45		SS-7110840-SP	SCREW 11/64-40 L=7.8	マルヒラネジ 11/64-40 L=7.8	1
46		SS-7110840-SP	SCREW 11/64-40 L=7.8	マルヒラネジ 11/64-40 L=7.8	1
47		400-17714	BALANCER	ハ ランサ-	1
48		400-35711	OIL WICK	ユリヨウチヨウセツウツソ	1

NOTE (注記) 01...FOR MO-6904R,MO-6914R MO-6904R,MO-6914R用  
02...FOR MO-6916R MO-6916R用

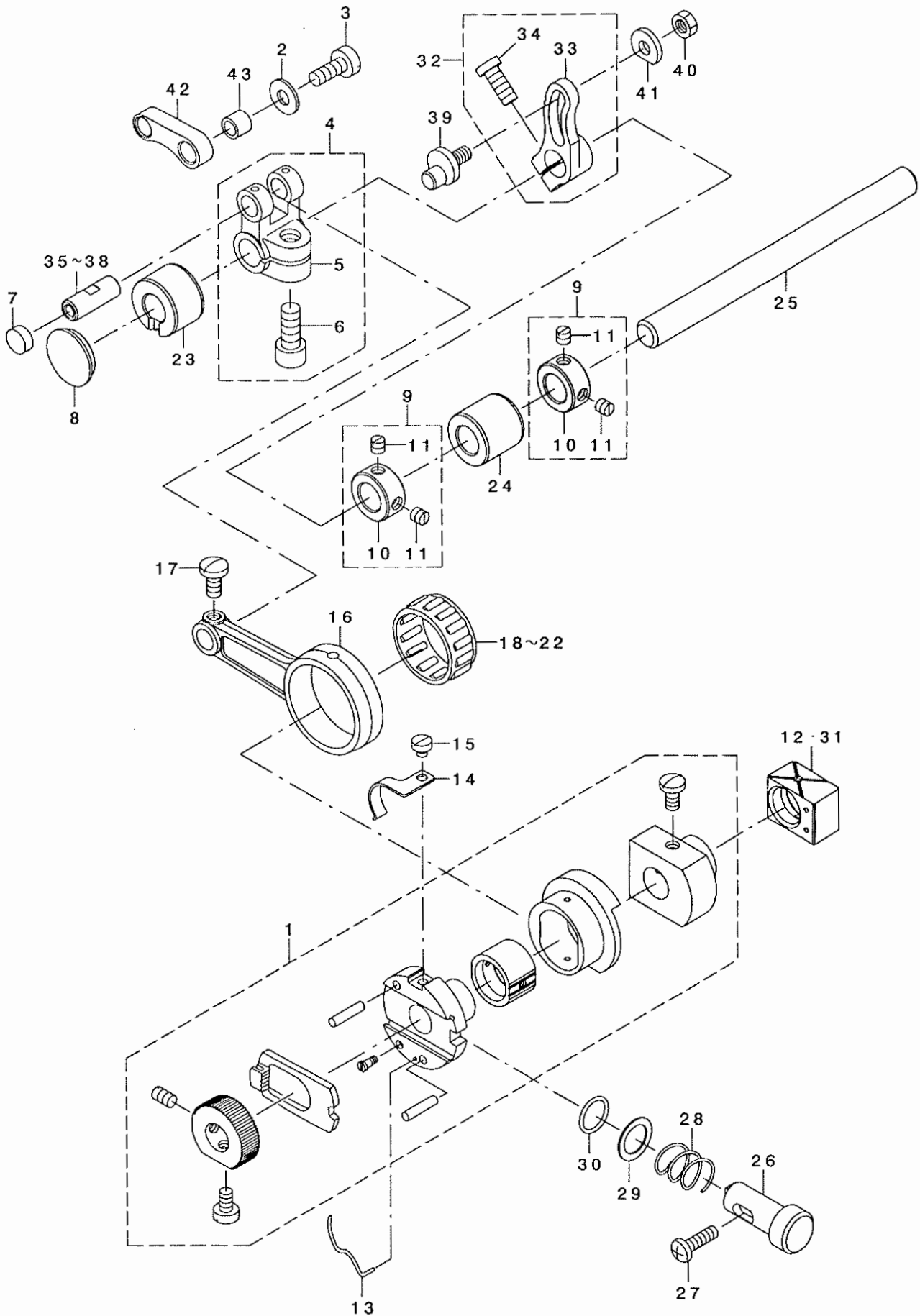
FOR BALL HOLDER ASM. ,ORDER FOR SET ONLY CAN BE ACCEPTED.  
球腕組は、セットのみの注文になります。



REF. NO	NOTE	PART NO.	DESCRIPTION	ヒョウメイ	Qty
1		122-80756	FEED FORKED CRANK ASM.	ハリクトウウタマタクランク	1
2		122-80707	FEED FORKED CRANK	ハリクトウウタマタクランク	(1)
3		SM-6061402-TP	SCREW M6 L=14	ロツカクアナネジ M6 L=14	(1)
4		131-10606	NEEDLE DRIVING SHAFT	ハリクトウウツク	1
5		131-10101	BUSHING, REAR	ハリクトウウツクシロメタル	1
6		132-09853	NEEDLE DRIVING ARM ASM.	ハリクトウウツク	1
7		132-09804	NEEDLE DRIVING ARM	ハリクトウウツク	(1)
8		SM-6061402-TP	SCREW M6 L=14	ロツカクアナネジ M6 L=14	(1)
9		07 132-09101	NEEDLE DRIVING ARM PIN A	ハリクトウウツクピンA	2
10		07 132-09200	NEEDLE DRIVING ARM PIN B	ハリクトウウツクピンB	2
11		07 132-09309	NEEDLE DRIVING ARM PIN C	ハリクトウウツクピンC	2
12		07 132-09408	NEEDLE DRIVING PIN A	ハリクトウウツクピンA	1
13		07 132-09507	NEEDLE DRIVING PIN B	ハリクトウウツクピンB	1
14		07 132-09606	NEEDLE DRIVING PIN C	ハリクトウウツクピンC	1
15		131-10002	BUSHING, REAR	ハリクトウウツククマエメタル	1
16		132-08350	NEEDLE ROD (A) ASM.	ハリホウウ(A)クミ	1
17		132-08301	NEEDLE ROD (A)	ハリホウウ(A)	(1)
18		132-07709	NEEDLE ROD BUSHING, LOWER	ハリホウウツタメタル	(1)
19		132-09705	NEEDLE ROD BUSHING, UPPER	ハリホウウツタメタル	1
20		132-07808	NEEDLE ROD BUSHING CAP SCREW	ハリホウウツタメタルキャップネジ	1
21		131-10259	NEEDLE CLAMP HOLDER ASM.	ハリトメダキクミ	1
22		131-10200	NEEDLE CLAMP HOLDER	ハリトメダキ	(1)
23		SS-6080720-SP	SCREW 1/8-44 L=7	ヒラネジ 1/8-44 L=7	(1)
24		01 122-80905	NEEDLE THREAD PRESSER GUIDE A	ハリトメダキガイドA	1
25		02 122-81002	NEEDLE THREAD PRESSER GUIDE B	ハリトメダキガイドB	1
26		131-10903	NEEDLE THREAD PRESSER SPRING	ハリトメダキバネ	1
27		131-11000	NEEDLE THREAD PRESSER PLATE A	ハリトメダキプレートA	1
28		03 132-08806	NEEDLE THREAD GUIDE	ハリトメダキガイド	1
29		04 132-08905	THREAD GUIDE, 2-NEEDLE	ニホンハハリトメダキガイド	1
30		132-08707	NEEDLE THREAD GUIDE BASE	ハリトメダキガイドベース	1
31		02 131-11109	THREAD GUIDE, CHAIN LOOPER	ニジユウカンハリトメダキガイド	1
32		SM-4040855-SP	SCREW	ナハネジ	2
33		SS-4110515-SP	SCREW 11/64-40 L=5	ナハネジ 11/64-40 L=5	1
34		05 312-02609	NEEDLE THREAD TAKE-UP LEVER	ハリトメダキレバー	1
35		04 312-02708	TAKE-UP LEVER, 2-NEEDLE	ニホンハハリトメダキレバー	1
36		02 312-02807	TAKE-UP LEVER, CHAIN LOOP	ニジユウカンハリトメダキレバー	1
37		SS-6090670-TP	SCREW 9/64-40 L=6	ヒラネジ 9/64-40 L=6	2
38		03 122-81705	TAKE-UP LEVER GUIDE	ハリトメダキレバーガイド	1
39		04 122-81804	TAKE-UP LEVER GUIDE, 2-NEEDLE	ニホンハハリトメダキレバーガイド	1
40		02 122-81903	TAKE-UP LEVER GUIDE CHAIN LOOP	ニジユウカンハリトメダキレバーガイド	1
41		SM-4040855-SP	SCREW	ナハネジ	1
42		132-72554	ONCE THROUGH OIL PIPE ASM.	ハリカソリユウパイプクミ	1
43		132-72505	ONCE THROUGH OIL COVER	ハリカソリユウパイプカバー	(1)
44		CQ-2000000-00	OIL WICK	ユウシ	(0.68)
45		236-30007	TUBE	チューブ	(0.34)
46		132-08608	ONCE THROUGH OIL FELT	ハリカソリユウパイプフェルト	(1)
47		132-44009	ONCE THROUGH OIL PIPE BUSHING	ハリカソリユウパイプブッシュ	(1)
48		131-42609	OIL TUBE HOLDER	パイプホルダ	(1)
49		07 131-22007	FEED BRANCH CRANK PIN A	ネクリフタマタクランクピンA	1
50		07 131-22106	FEED BRANCH CRANK PIN B	ネクリフタマタクランクピンB	1
51		07 131-22205	FEED BRANCH CRANK PIN C	ネクリフタマタクランクピンC	1
52		07 131-22304	FEED BRANCH CRANK PIN D	ネクリフタマタクランクピンD	1
53		06 MDC-270B1100	NEEDLE DCX27 #11	ハリ DCX27 #11	2
54		131-72754	THRUST COLLAR ASM.	ハリクトウウツククストラクター(クミ)	2
55		131-72705	THRUST COLLAR	ハリクトウウツククストラクター	(1)
56		SS-8660610-TP	SCREW 1/4-40 L=6	トメネジ 1/4-40 L=6	(2)
57		SS-8090530-TP	SCREW 9/64-40 L= 5.0	トメネジ 9/64-40 L=5	2
58		CQ-2020000-00	OIL WICK	ユウシ	0.09
59		SS-8090530-TP	SCREW 9/64-40 L= 5.0	トメネジ 9/64-40 L=5	1
60		CQ-2520000-00	OIL WICK	ユウシ	0.04
61		SD-0280401-SL	HINGE SCREW D=2.8 H=4	ダウネジ D=2.8 H=4	1
62		05 400-10885	NEEDLE CLAMP	ハリトメ	1
63		*04 131-75203	NEEDLE CLAMP, 2-NEEDLE	ニホンハハリトメ	1
64		02 122-57002	CHAIN LOOPER NEEDLE CLAMP, DEA	ニジユウカンハリトメ(DEA)	1
65		05 SS-8080310-TP	SCREW 1/8-44 L=2.8	トメネジ 1/8-44 L=2.8	1
66		05 MDC-270B1100	NEEDLE DCX27 #11	ハリ DCX27 #11	1
67		06 SS-8080310-TP	SCREW 1/8-44 L=2.8	トメネジ 1/8-44 L=2.8	2
68		132-08004	NEEDLE DRIVING LINK	ハリクトウウツク	1
69		EA-9500B01-00	CABLE BAND	ソクセンバンド	1
70		132-08103	NEEDLE DRIVING LINK WASHER	ハリクトウウツクサカネ	2
		NOTE (注記)	01...FOR MO-6904R,MO-6914R	MO-6904R,MO-6914R用	
			02...FOR MO-6916R	MO-6916R用	
			03...FOR MO-6904R,MO-6916R	MO-6904R,MO-6916R用	
			04...FOR MO-6914R	MO-6914R用	
			05...FOR MO-6904R	MO-6904R用	
			06...FOR MO-6914R,MO-6916R	MO-6914R,MO-6916R用	
			07...SELECTIVE PARTS	選択部品	

# 5. FEED MECHANISM COMPONENTS (1)

## 送り関係 (1)



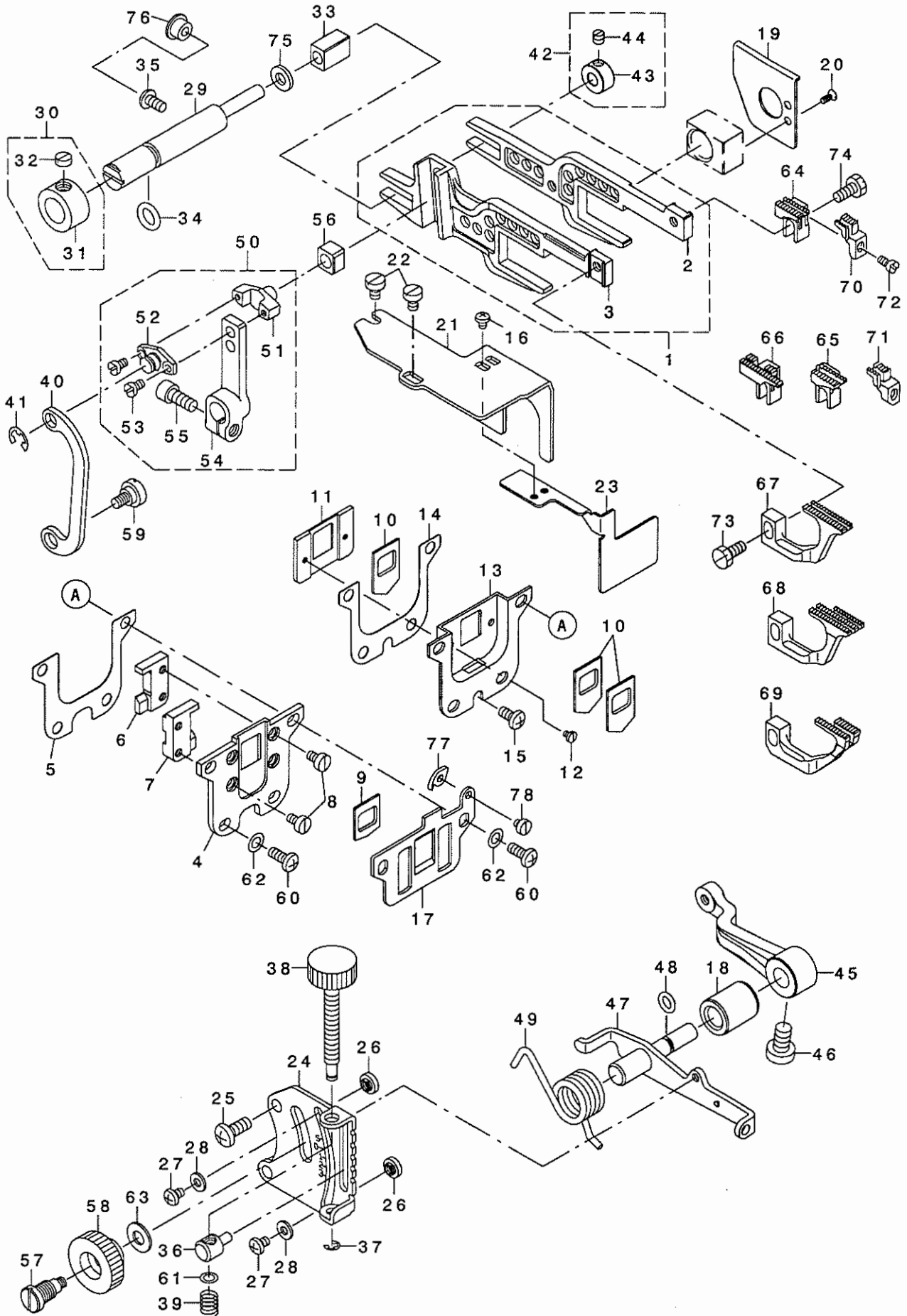
REF. NO	NOTE	PART NO.	DESCRIPTION	ヒョウメイ	Qty
1		131-18054	FEED ECCENTRIC BODY ASM.	オクリカムシツ タ イクミ	1
2		131-20605	WASHER	ニツ ユウカンロツト サ ガ ネ	1
3		SS-6121220-TP	SCREW 3/16-28 L=11.5	ヒラネツ 3/16-28 L=11.5	1
4		131-22452	FEED BRANCH CRANK ASM.	オクリフタマタクランククミ	1
5		131-22403	FEED BRANCH CRANK	オクリフタマタクランク	(1)
6		SM-6061402-TP	SCREW M6 L=14	ロツカクアナネツ M6 L=14	(1)
7		TA-1030402-RO	RUBBER PLUG D=10.3 L=4	トメセシ D=10.3 L=4	1
8		TA-2050416-RO	RUBBER PLUG	トメセシ	1
9		131-72556	FEED SHAFT THRUST COLLAR ASM.	オクリシ クスラストカラ (クミ)	2
10		131-72507	FEED SHAFT THRUST COLLAR	オクリシ クスラストカラ	(1)
11		SS-8110410-TP	SCREW 11/64-40 L= 3.5	トメネツ 11/64-40 L=3.5	(2)
12	01	132-17807	SLIDE BLOCK A	シ ヨウケ オクリカクコ マA	1
13		B1606-704-000	RATCHET PAWL SPRING	ラチエツト オサエハ ネ	1
14		131-19300	RATCHET GEAR SPRING	ラチエツトキ ヤハ ネ	1
15		SS-6080320-SP	SCREW 1/8-44 L= 2.5	ヒラネツ 1/8-44 L=2.5	1
16		122-82604	CRANK ROD	オクリクランクロツト	1
17		SS-7110910-TP	SCREW 11/64-40 L= 8.5	マルヒラネツ 11/64-40 L=8.5	1
18	01	121-16604	NEEDLE BEARING	オクリハ アリソク A	1
19	01	121-16703	NEEDLE BEARING B	オクリハ アリソク B	1
20	01	121-16802	NEEDLE BEARING. ,C.	オクリハ アリソク C	1
21	01	121-16901	NEEDLE BEARING. ,D.	オクリハ アリソク D	1
22	01	121-17008	NEEDLE BEARING. ,E.	オクリハ アリソク E	1
23		122-82703	FEED ROCKER SHAFT BUSHING, FRO	オクリシ クマエメタル	1
24		122-82802	FEED ROCKER SHAFT BUSHING, REA	オクリシ クアトメタル	1
25		122-83008	FEED SHAFT	オクリシ ク	1
26		132-16809	PUSH BUTTON SHAFT	オシホ タンシ ク	1
27		SM-4041455-SN	SCREW M4 L=14	ナハ ネツ M4 L=14	1
28		132-16601	PUSH BUTTON SPRING	オシホ タンハ ネ	1
29		132-16700	PUSH BUTTON SHAFT WASHER	オシホ タンシ クサ	1
30		132-44108	RUBBER RING	オリソク	1
31	01	132-17906	SLIDE BLOCK B	シ ヨウケ オクリカクコ マB	1
32		118-24075	MAIN FEED ARM ASM.	シユオクリウヂ クミ	1
33		131-19904	MAIN FEED ARM	シユオクリウヂ	(1)
34		SM-6051202-TP	SCREW M5X0.8 L=12	ロツカクアナホ ルト M5X0.8 L=12	(1)
35	01	B1612-804-A00	CRANK PIN (A)	オクリフタマタ クランクピ ソ A	1
36	01	B1612-804-B00	CRANK PIN (B)	オクリフタマタ クランクピ ソ B	1
37	01	B1612-804-C00	CRANK PIN C	オクリフタマタ クランクピ ソ C	1
38	01	B1612-804-D00	CRANK PIN (D)	オクリフタマタ クランクピ ソ D	1
39		131-19706	MAIN FEED ARM PIN	シユオクリウヂ ピ ソ	1
40		NS-6620320-SP	NUT 3/16-32	ロツカクナツツ 3/16-32	1
41		131-20001	WASHER B	シユオクリウヂ サ ガ ネ(B)	1
42		131-19805	MAIN FEED LINK	シユオクリソク	1
43		131-20506	PIN COLLAR	シユオクリピ ソカラ	1

NOTE (注記) 01....SELECTIVE PARTS 選択部品

FOR NO.1 ORDER FOR SET ONLY CAN BE ACCEPTED  
NO.1は、セットのみの注文になります。

6. FEED MECHANISM COMPONENTS (2)

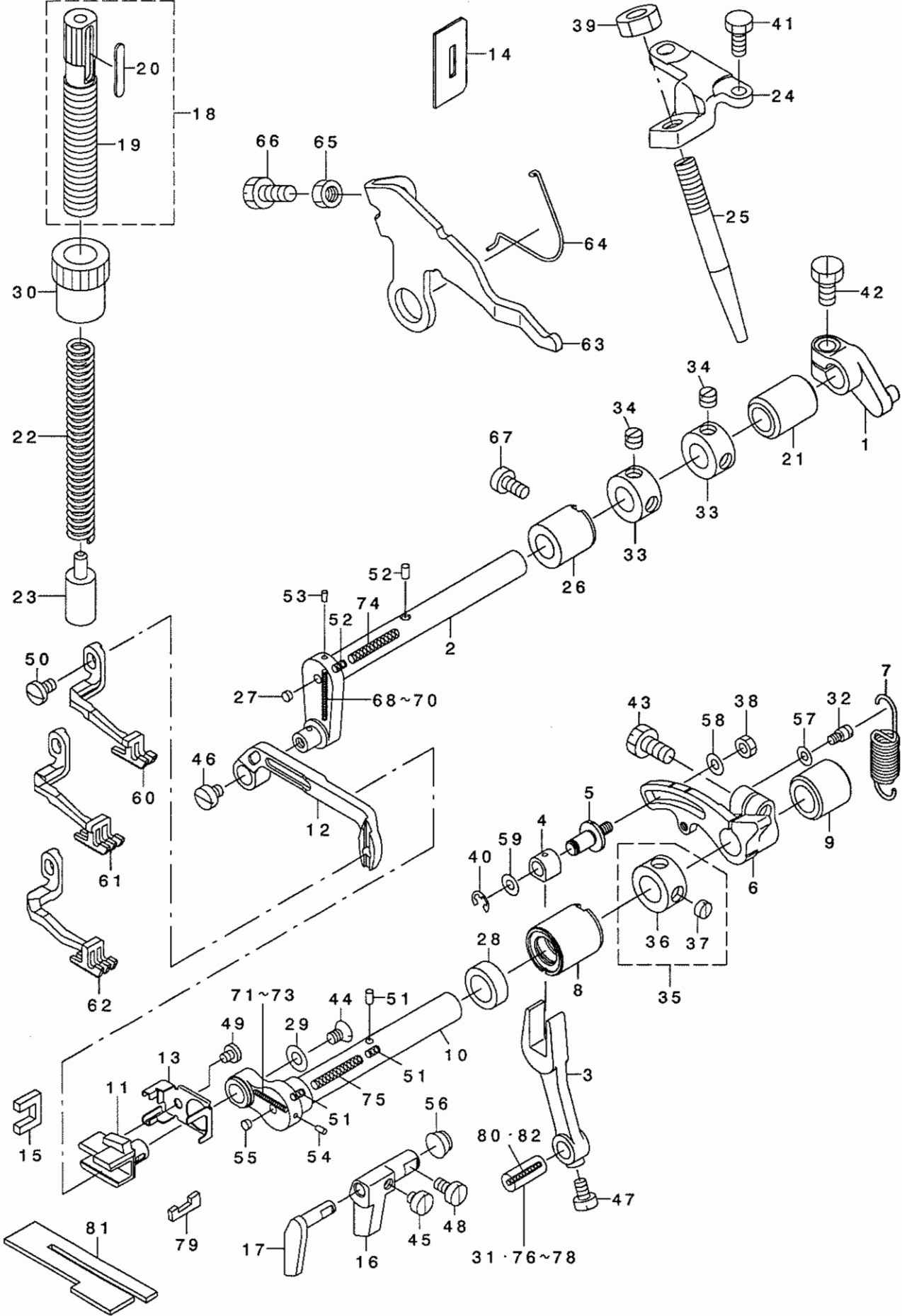
送り関係 (2)



REF. NO	NOTE	PART NO.	DESCRIPTION	ヒソメイ	Qty
1		132-15157	FEED ROCKER ASM.	ネクリヨウト ウカンクミ	1
2		132-15108	MAIN FEED BAR	シュネクリヨウト ウカン	(1)
3		132-15207	DIFFERENTIAL FEED BAR	フクネクリヨウト ウカン	(1)
4		132-15306	RUBBER CASE	ホ ウツ ノゴ ムケース	1
5		132-15405	RUBBER CASE GASKET	ホ ウツ ノゴ ムケースハ ッキン	1
6		132-15504	FEED BAR SUPPORT , RIGHT	ヨウト ウカンオサエミダリ	1
7		132-15603	FEED BAR SUPPORT , LEFT	ヨウト ウカンオサエミダリ	1
8		SS-6090620-TP	SCREW	ヒラネツ	4
9		121-18303	DUST-PROOF RUBBER	ホ ウツ ノゴ A	1
10		121-18204	OIL SHIELD RUBBER	フア ラキリ コ A	3
11		132-15702	RUBBER HOLDING PLATE	フア ラキリ コ Aウキタ	1
12		SS-7060310-SP	SCREW 3/32-56 L=3	マルヒラネツ 3/32-56 L=3	2
13		132-15900	OIL SHIELD CASE	ユネ ウケース	1
14		132-16007	OIL SHIELD CASE GASKET	ユネ ウケースハ ッキン	1
15		SM-4040855-SP	SCREW	ナハ ネツ	1
16		SM-4030455-SP	SCREW	ナハ コネツ M3 L=4	2
17		132-15801	THROAT PLATE SUPPORT	ハリイタササエ	1
18		131-22700	ADJUSTING SHAFT METAL	サト ウチヨウセツメタ	1
19		132-16106	OIL SHIELD PLATE	ヨウト ウカンユネ ウハノ	1
20		SS-1060610-SP	SCREW 3/32-56 L=5.5	チラネツ 3/32-56 L=5.5	2
21		132-16205	FEED CAM OIL SHIELD PLATE	オクリカミユネ ウハノ	1
22		SM-6040600-SP	SCREW M4 L=6	ヒラネツ M4 L=6	2
23		132-16304	OIL SHIELD PLATE	フア ラキリ コ ムケイタユネ ウハノ	1
24		131-22809	DIFFERENTIAL FEED GRADUATION	サト ウチヨウセツメロミイタ	1
25		SM-4051255-SP	SCREW ,M5 L=12	ナハ ネツ M5 L=12	2
26		131-21405	ADJUSTING STOPPER	サト ウチヨウセツメトツハ	2
27		SS-4090515-SP	SCREW 9/64-40 L=5	ナハ ネツ 9/64-40 L=5	2
28		WP-0371016-SD	WASHER 3.7X8X1	ヒラサ ガ ネ 3.7X8X1	2
29		131-20902	SUPPORT SHAFT	ヨウト ウカンササエツク	1
30		131-21058	HRUST COLLAR ASM.	ササエツ クイチキメツテ(クミ)	1
31		131-21009	HRUST COLLAR	ササエツ クイチキメツテ	(1)
32		SS-8660330-SP	SCREW 1/4-40 L= 3.0	トメネツ 1/4-40 L=3	(1)
33		131-20803	SLIDE BLOCK	ヨウト ウカンササエツクゴ マ	1
34		131-70204	RUBBER RING	オリツク	1
35		SM-4040855-SP	SCREW	ナハ ネツ	1
36		132-17708	DIFFERENTIAL FEED BLOCK	サト ウチ ヱウセツゴマ	1
37		RE-0300000-KO	E-RING 3	Eガ タトヌツ 3	1
38		132-13012	ADJUSTING SCREW	ヒ ヱウセツネツ	1
39		131-23302	DIFFERENTIAL FEED SCREW SPRING	サト ウチ ヱウセツネツ ハ ネ	1
40		131-21306	ADJUSTING LINK	サト ウチヨウセツリンク	1
41		RE-0500000-KO	E-RING 5	Eガ タトヌツ 5	1
42		131-21256	SUPPORT SHAFT COLLAR ASM.	ヨウト ウカンササエツ クカテ(クミ)	1
43		131-21207	SUPPORT SHAFT COLLAR	ヨウト ウカンササエツ クカテ	(1)
44		SS-8110410-TP	SCREW 11/64-40 L= 3.5	トメネツ 11/64-40 L=3.5	(1)
45		131-21900	DIFFERENTIAL FEED ROCKER	サト ウチヨウセツウヂ	1
46		SS-6661110-SP	SCREW 1/4-40 L=11	ヒラネツ 1/4-40 L=11	1
47		132-17351	ROCKER SHAFT ASM.	サト ウチヨウセツウヂ クツゴ ウ	1
48		131-70501	RUBBER RING	オリツク	1
49		131-21603	ADJUSTING LEVER SPRING	サト ウチヨウセツレハ ハ ネ	1
50		132-18052	DIFFERENTIAL FEED ARM ASM.	フクネクリウヂ クミ	1
51		118-25304	DIFFERENTIAL FEED PIN	フクネクリヒン	(1)
52		118-26401	DIFFERENTIAL FEED PIN COVER	フクネクリヒン フタ	(1)
53		SS-6080410-SP	SCREW 1/8-44 L=4	ヒラネツ 1/8-44 L=4	(2)
54		132-18003	DIFFERENTIAL FEED ARM	フクネクリウヂ	(1)
55		SM-6051202-TP	SCREW M5X0.8 L=12	ロツカクナホネ ホト M5X0.8 L=12	(1)
56		132-18102	SLIDE BLOCK	フクネクリヒン ヱウツクゴ マ	1
57		132-17401	DIFFERENTIAL FEED HINGE SCREW	サト ウダ ノネツ	1
58		132-17500	DIFFERENTIAL FEED LOCK NUT	サト ウロツクナツト	1
59		SD-0720271-SP	HINGE SCREW D=7.2 H=2.7	ダ ノネツ D=7.2 H=2.7	1
60		SM-4041055-SP	SCREW M4 L=10	ナハ ネツ M4 L=10	4
61		WP-0460556-SD	WASHER 4.6X7.5X0.5	ヒラサ ガ ネ 4.6X7.5X0.5	1
62		WP-0480856-SP	WASHER 4.8X8.4X0.8	ヒラサ ガ ネ 4.8X8.4X0.8	4
63		WP-0621016-SD	WASHER 6.2X13X1	ヒラサ ガ ネ 6.2X13X1	1
64	03	131-91606	MAIN FEED DOG	シュネクリハ	1
65	*04	131-92000	MAIN FEED DOG	シュネクリハ	1
66	02	131-92406	MAIN FEED DOG	シュネクリハ	1
67	03	131-92802	DIFFERENTIAL FEED DOG	フクネクリハ	1
68	04	131-93206	DIFFERENTIAL FEED DOG	フクネクリハ	1
69	02	131-93602	DIFFERENTIAL FEED DOG	フクネクリハ	1
70	01	131-91309	AUXILIARY FEED DOG	ホツ ヱウクリハ	1
71	02	131-91408	AUXILIARY FEED DOG	ホツ ヱウクリハ	1
72		SS-4080620-TP	SCREW 1/8-44 L=6	ナハ ネツ 1/8-44 L=6	1
73		SS-9111010-SP	SCREW 11/64-40 L=9.5	ロツカクナホネ ホト 11/64-40 L=9.5	1
74		SS-9111050-SP	SCREW 11/64-40 L=9.5	ロツカクナホネ ホト 11/64-40 L=9.5	1
75		131-21108	WASHER	ヨウト ウカンササエツ クサ ガ ネ	1
76		TA-0800504-R0	PLUG D=8 L=4.5	トメセン D=8X4.5	1
77		132-00902	FEED MECHANISM COVER PRESSER	ネクリフタササエ	1
78		SS-6080340-SP	SCREW 1/8-44 L=2.9	ヒラネツ 1/8-44 L=2.9	1
		NOTE (注記)	01....FOR MO-6904R,MO-6914R 02....FOR MO-6916R 03....FOR MO-6904R 04....FOR MO-6914R	MO-6904R,MO-6914R用 MO-6916R用 MO-6904R用 MO-6914R用	

# 7. UPPER FEED MECHANISM COMPONENTS (1)

上送り関係 (1)



REF. NO	NOTE	PART NO.	DESCRIPTION	キ ャ ッ プ	Qty
1		312-08507	HORIZONTAL ARM C	スライダ C	1
2		312-08606	HORIZONTAL SHAFT	スライダ シャフト	1
3	*	312-08705	VERTICAL ROD	シ ョ ッ ク ロッド	1
4		312-08804	VERTICAL SLIDE BLOCK	シ ョ ッ ク カクコ マ	1
5		312-08903	VERTICAL ADJUST PIN	シ ョ ッ ク チョウセツピン	1
6		123-09605	ADJUST ARM	シ ョ ッ ク チョウセツアーム	1
7		123-09704	ADJUST ARM SPRING	チョウセツアーム スプリング	1
8		132-77405	SHAFT METAL, FRONT	シ ョ ッ ク シフト クラウンメタル	1
9		123-09902	VERTICAL SHAFT REAR METAL	シ ョ ッ ク シフト クラウンメタル	1
10		123-10009	SHAFT	シ ョ ッ ク シフト	1
11		132-76308	UPPER FEED SLIDE BLOCK	ウツネクリカクコ マ	1
12		132-76209	UPPER FEED BAR	ウツネクリヨウト ウカン	1
13		132-76704	OIL THROWER RUBBER PRESSER	アブ ラキリコ ムオサエ	1
14		123-06007	LIFTER RUBBER	リフターゴム	1
15		123-10504	FEED BAR FELT	ヨウト ウカンキョウゴフエルト	1
16		132-76407	GUIDE A	ヨウト ウカンガイド A	1
17		132-76506	GUIDE B	ヨウト ウカンガイド B	1
18		123-10850	ADJUST SCREW ASM.	ウツネクリチョウセツネジ クミ	1
19		123-10801	ADJUST SCREW	ウツネクリチョウセツネジ	(1)
20		123-10900	ADJUST SCREW PLATE	チョウセツネジ メモリイタ	(1)
21		123-08409	METAL, REAR	スライダ シフト クラウンメタル	1
22		123-11007	UPPER PRESSER SPRING	ウツネクリスプリング	1
23		123-11106	UPPER PRESSER SLIDE BLOCK	ウツネクリスプリング	1
24		312-11303	SHAFT SCREW BASE	キセキカクコ マ	1
25		312-11402	SHAFT SCREW	キセキカクコ マ	1
26		123-08300	METAL FRONT	スライダ シフト クラウンメタル	1
27		TA-0340201-RO	PLUG D=3.4X3.9 L=S	トメピン D=3.4X3.9 L=2	1
28		115-66809	OIL SEAL	ウツネクリ シフト オイルシール	1
29		119-13407	SLIDE BLOCK WASHER	ウツネクリ カクコ マ ガネ	1
30		119-14405	NUT	チョウセツ ネジ ナット	1
31	01	B1612-804-C00	CRANK PIN C	オクサフタマダ クランクピン C	1
32		B2024-771-000	SUSPENSION SCREW	ウツネクリ ガネ	1
33		CS-1001011-SH	THRUST COLLAR	スラスト カラ	2
34		SS-8660530-TP	SCREW 1/4-40 L= 4.5	トメネジ 1/4-40 L=4.5	2
35		CS-1111011H-SH	THRUST COLLAR ASM.	シ ョ ッ ク シフト スラストカラ (クミ)	1
36		CS-1111019-SH	THRUST COLLAR D=11.11 W=10	スラストカラ D=11.11 W=10	(1)
37		SS-8660330-SP	SCREW 1/4-40 L= 3.0	トメネジ 1/4-40 L=3	(1)
38		NM-6040000-SN	NUT M4	ロツカクコ マ M4	1
39		NM-6080011-SF	NUT M8	ロツカクコ マ M8 1ツコ	1
40		RE-0400000-K0	E-RING 4	Eリング 4	1
41		SM-9061203-CP	SCREW M5 L=12	ロツカクコ マ M5 L=12	2
42		SM-9061250-TP	SCREW M6 L=12	ロツカクコ マ M6 L=12	1
43		SM-9061250-TP	SCREW M6 L=12	ロツカクコ マ M6 L=12	1
44		SS-2110710-TP	SCREW 11/64-40 L=7	マシナネジ 11/64-40 L=7	1
45		SS-6110420-TP	SCREW 11/64-40 L=4.8	ヒラネジ 11/64-40 L=4.8	1
46		SS-6110520-TP	SCREW 11/64-40 L=4.5	ヒラネジ 11/64-40 L=4.5	1
47		SS-6110710-TP	SCREW 11/64-40 L= 6.5	ヒラネジ 11/64-40 L=6.5	1
48		SS-6110820-TP	SCREW 11/64-40 L=8	ヒラネジ 11/64-40 L=8	1
49		SS-7090410-SP	SCREW 9/64-40 L= 3.5	マシナネジ 9/64-40 L=3.5	1
50		SS-7110740-TP	SCREW 11/64-40 L=7	マシナネジ 11/64-40 L=7	1
51		B3525-704-000	OIL FELT	ハリコト - マシナネジ フェルト	3
52		B3525-704-000	OIL FELT	ハリコト - マシナネジ フェルト	2
53		TA-0180401-M0	NEEDLE COOLER PLUG CAP	トメピン D=1.8X2.1 L=4.3	1
54		TA-0180401-M0	NEEDLE COOLER PLUG CAP	トメピン D=1.8X2.1 L=4.3	1
55		TA-0340201-RO	PLUG D=3.4X3.9 L=S	トメピン D=3.4X3.9 L=2	1
56		TA-0800501-RO	PLUG D=8X8.2 L=5	トメピン D=8X8.2 L=5	1
57		WP-0371036-SD	WASHER 3.7X6X1	ヒラネジ ガネ 3.7X6X1	1
58		WP-0451026-SH	WASHER	ヒラネジ ガネ	1
59		WP-0621016-SH	WASHER	ヒラネジ ガネ	1
60	02	132-77900	UPPER FEED DOG	ウツネクリ	1
61	03	132-78007	UPPER FEED DOG	ウツネクリ	1
62	04	123-30007	UPPER FEED DOG	ウツネクリ	1
63		312-04407	TOP FEED DOG LIFTER B	ウツネクリ リフター-B	1
64		123-05504	UPPER FEED DOG LIFTER B SPRING	リフター-B スプリング	1
65		NS-6150430-SP	NUT 15/64-28	ロツカクコ マ 15/64-28	1
66		SS-9151210-TP	SCREW 15/64-28 L=11.8	ロツカクコ マ 15/64-28	1
67		SS-6121020-SP	SCREW 3/16-28 L= 9.5	ヒラネジ 3/16-28 L=9.5	1
68	01	123-16402	OIL WICK(VERTICAL A)	スライダ クラウン ラッシュ (タイプA)	1
69	01	123-16501	OIL WICK(VERTICAL B)	スライダ クラウン ラッシュ (タイプB)	1
70	01	123-16600	OIL WICK(VERTICAL C)	スライダ クラウン ラッシュ (タイプC)	1
71	01	123-16709	OIL WICK(VERTICAL A)	シ ョ ッ ク シフト クラウン ラッシュ (タイプA)	1
72	01	123-16808	OIL WICK(VERTICAL B)	シ ョ ッ ク シフト クラウン ラッシュ (タイプB)	1
73	01	123-16907	OIL WICK(VERTICAL C)	シ ョ ッ ク シフト クラウン ラッシュ (タイプC)	1
74		123-17103	OIL WICK(HORIZONTAL)	スライダ クラウン ラッシュ (ヨコ)	1
75		123-17202	OIL WICK (HORIZONTAL)	シ ョ ッ ク シフト クラウン ラッシュ (ヨコ)	1
76	01	B1612-804-A00	CRANK PIN (A)	オクサフタマダ クランクピン A	1
77	01	B1612-804-B00	CRANK PIN (B)	オクサフタマダ クランクピン B	1
78	01	B1612-804-D00	CRANK PIN (D)	オクサフタマダ クランクピン D	1
79		132-77207	FELT	ヨウト ウカンガイド カンキョウゴフエルト	1
80		CQ-2520000-00	OIL WICK	ユツ	0.04
81		132-76803	ONCE THROUGH OIL FELT A	ウツネクリカンキョウゴフエルトA	1
82		CQ-2020000-00	OIL WICK	ユツ	0.04

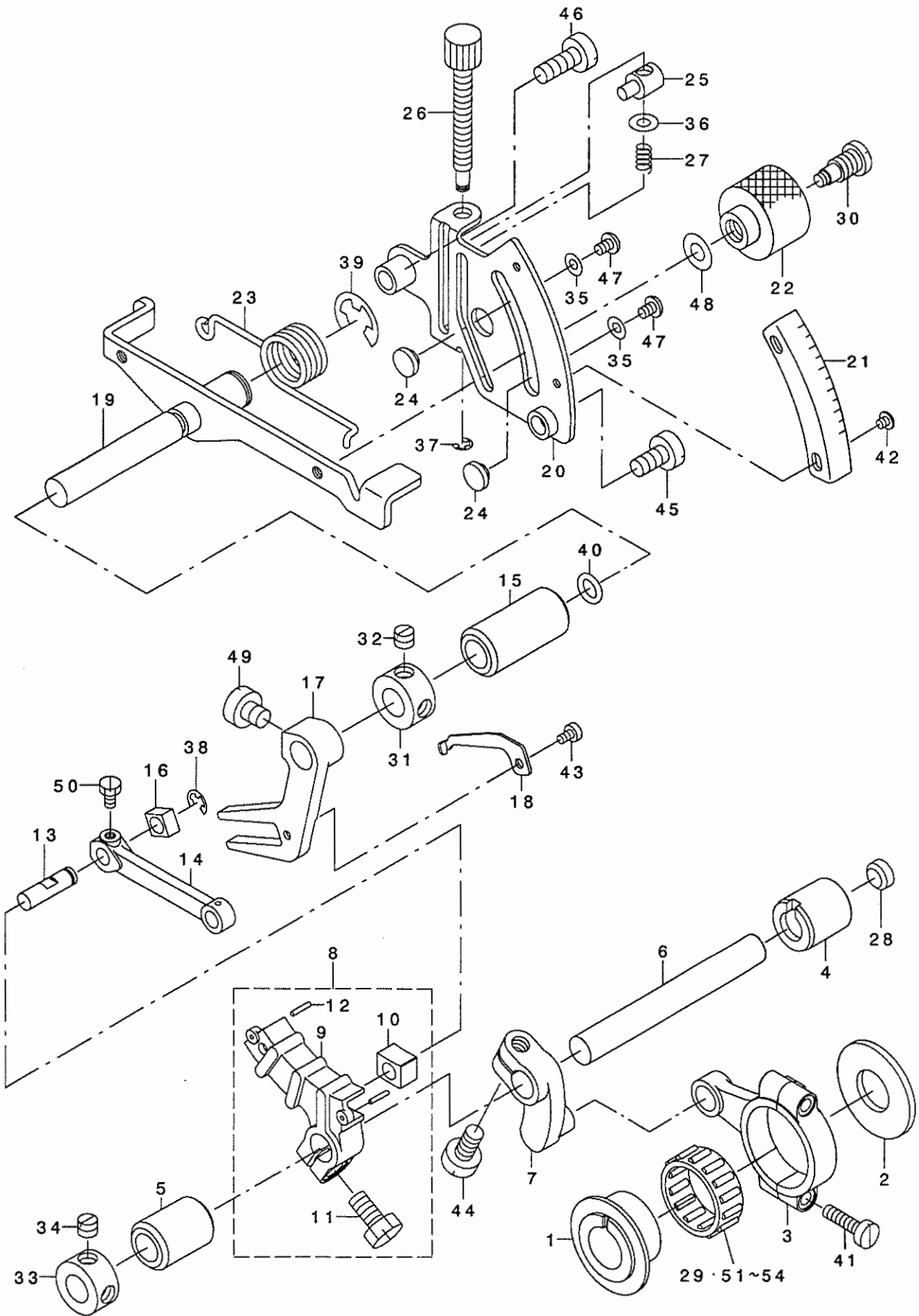
NOTE (注記)

01...SELECTIVE PARTS  
02...FOR MO-3904R  
03...FOR MO-3914R  
04...FOR MO-3916R

選択部品  
MO-3904R用  
MO-3914R用  
MO-3916R用

8. UPPER FEED MECHANISM COMPONENTS (2)

上送り関係 (2)



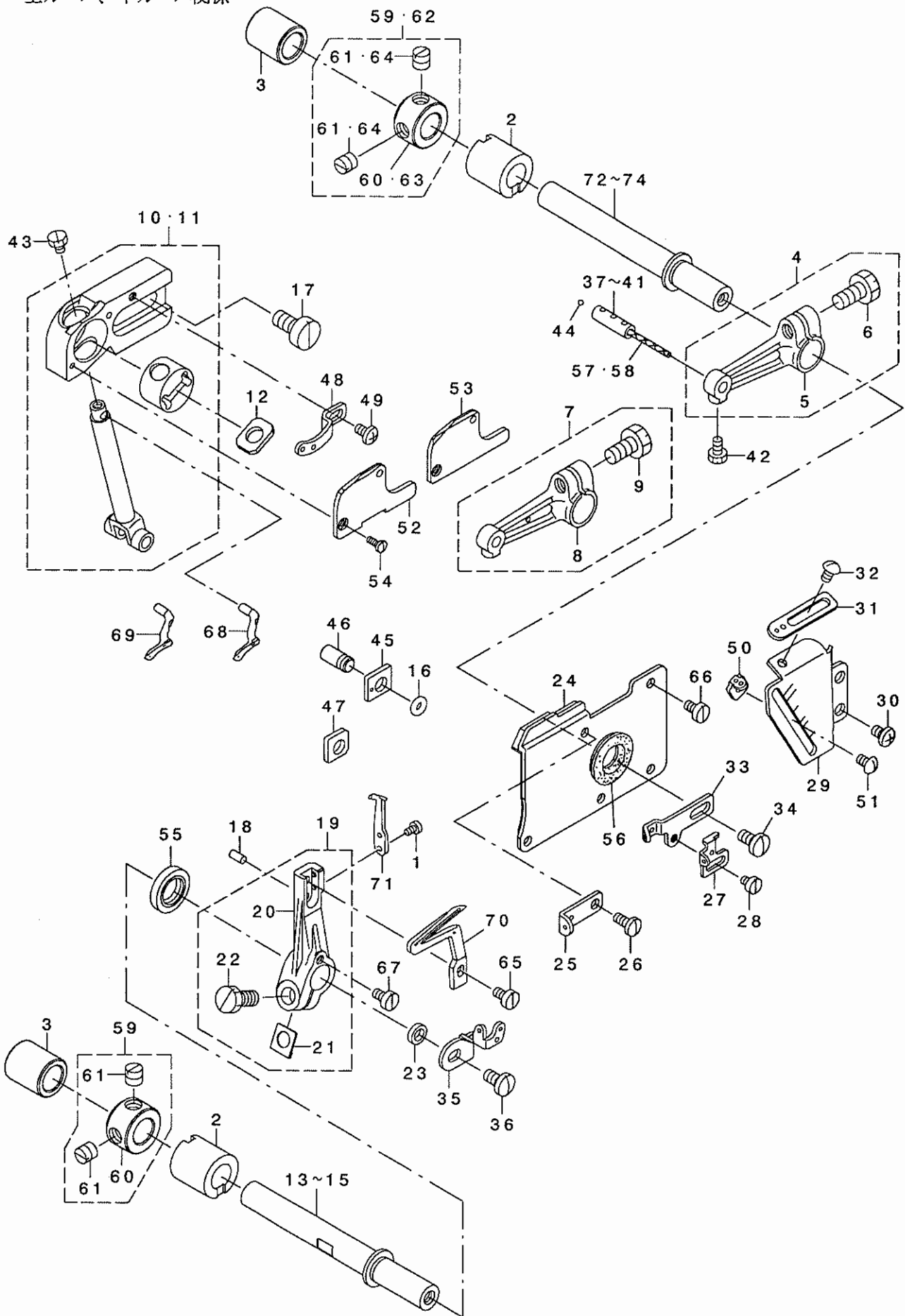
REF. NO	NOTE	PART NO.	DESCRIPTION	ヒョウメイ	Qty
1		312-07301	HORIZONTAL FEED CAM	スイハイオクリカム	1
2		123-08102	CAM SPACER	カムスハ -サー	1
3		123-08201	HORIZONTAL ROD	スイハイロッド	1
4		123-08300	METAL, FRONT	スイハイクトウウジクマエメタル	1
5		123-08409	METAL, REAR	スイハイクトウウジクウシロメタル	1
6		123-08508	HORIZONTAL DRIVING SHAFT	スイハイクトウウジク	1
7		312-07905	HORIZONTAL ARM A	スイハイウデ A	1
8		123-08755	HORIZONTAL ARM B ASM.	スイハイウデ B クミ	1
9		123-08706	HORIZONTAL ARM B	スイハイウデ B	(1)
10		123-08805	HORIZONTAL SLIDE BLOCK A	スイハイカクコマA	(1)
11		SM-9061250-TP	SCREW M6 L=12	ロツカクホルト M6 L=12	(1)
12		PS-0150082-KH	SPRING PIN	スプリングピン	(2)
13		123-08904	HORIZONTAL FEED PIN	スイハイオクリピン	1
14		312-08408	HORIZONTAL FEED LINK	スイハイオクリリンク	1
15		123-11205	METAL	ウワオクリチヨウセツシクメタル	1
16		312-10305	HORIZONTAL SLIDE BLOCK B	スイハイカクコマB	1
17		312-10404	HORIZONTAL BRANCH ARM	スイハイフタマタウデ	1
18		123-11502	HORIZONTAL BRANCH STOPPER	スイハイフタマタストップハ-	1
19		312-10750	ADJUSTING SHAFT COMPL.	ウワオクリチヨウセツシクケツゴウ	1
20		123-11809	UPPER FEED SCALE PLATE	ウワオクリメモリイタ	1
21		123-11908	UPPER FEED GRADUATION B	ウワオクリメモリイタB	1
22		123-12005	UPPER FEED LOCK NUT	ウワオクリロックナット	1
23		123-12104	UPPER FEED LEVER SPRING	ウワオクリレバハネ	1
24		115-29005	STOPPER	サトチヨウセツストップハ-	2
25		118-26005	DIFFERENTIAL FEED BLOCK	サトヒチヨウセツコマ	1
26		118-26104	DIFFERENTIAL FEED SCREW	サトヒチヨウセツネジ	1
27		118-26203	SPRING	サトヒチヨウセツネジハネ	1
28		118-98400	RUBBER PLUG B	ヌノタイホーシンセン B	1
29	01	121-16703	NEEDLE BEARING B	オクリハアリソク B	1
30		B1646-704-000-A	DIFFERENTIAL FEED HINGE SCREW	サトダンネジ	1
31		CS-1001011-SH	THRUST COLLAR	スラストカラ	1
32		SS-8660530-TP	SCREW 1/4-40 L= 4.5	トメネジ 1/4-40 L=4.5	1
33		CS-1001011-SH	THRUST COLLAR	スラストカラ	1
34		SS-8660530-TP	SCREW 1/4-40 L= 4.5	トメネジ 1/4-40 L=4.5	1
35		WP-0371016-SD	WASHER 3.7X8X1	ヒラサカネ 3.7X8X1	2
36		WP-0460556-SD	WASHER 4.6X7.5X0.5	ヒラサカネ 4.6X7.5X0.5	1
37		RE-0300000-KO	E-RING 3	Eカタメツ 3	1
38		RE-0400000-KO	E-RING 4	Eカタメツ 4	1
39		RE-0900000-KO	E-RING 9	Eカタメツ 9	1
40		RO-0681901-00	RUBBER RING	オリソク	1
41		SS-7111810-TP	SCREW 11/64-40 L=18	マルヒラネジ 11/64-40 L=18	2
42		SM-0030301-SN	SCREW	トラスネジ M3 L=3	2
43		SM-6030510-SC	SCREW M3X0.5 L=5	ヒラコネジ M3X0.5 L=5	1
44		SM-9061250-TP	SCREW M6 L=12	ロツカクホルト M6 L=12	1
45		SM-6061210-SC	SCREW M6 L=12	ヒラコネジ M6 L=12	1
46		SM-6061610-SC	SCREW M6 L=16	ヒラコネジ M6 L=16	1
47		SS-4090515-SP	SCREW 9/64-40 L=5	ナハネジ 9/64-40 L=5	2
48		WP-0621016-SD	WASHER 6.2X13X1	ヒラサカネ 6.2X13X1	1
49		SS-6660710-TP	SCREW 1/4-40 L=7	ヒラネジ 1/4-40 L=7	1
50		SS-9090610-TP	SCREW 9/64-40 L=5.5	ロツカクホルト 9/64-40 L=5.5	1
51	01	121-16604	NEEDLE BEARING. ,A	オクリハアリソク A	1
52	01	121-16802	NEEDLE BEARING. ,C.	オクリハアリソク C	1
53	01	121-16901	NEEDLE BEARING. ,D.	オクリハアリソク D	1
54	01	121-17008	NEEDLE BEARING. ,E.	オクリハアリソク E	1

NOTE (注記) 01....SELECTIVE PARTS

選択部品

# 9. UPPER & LOWER LOOPER COMPONENTS

上ルーパ、下ルーパ関係



REF. NO	NOTE	PART NO.	DESCRIPTION	ヒラネツ	Qty
1		SS-6060440-TP	SCREW 3/32-56 L=3.5	ヒラネツ	2
2		132-22609	LOOPER SHAFT FRONT BUSHING	ル-ハ-ツ' クラメタル	2
3		132-22708	LOOPER SHAFT REAR BUSHING	ル-ハ-ツ' クラメタル	2
4	01	131-31057	UPPER LOOPER ARM A ASM.	ウツル-ハ-ツ' ウデ' Aクミ	1
5		131-31008	UPPER LOOPER ARM A	ウツル-ハ-ツ' A	(1)
6		SS-9151210-TP	SCREW 15/64-28 L=11.8	ロツカク本' 糸' 15/64-28	(1)
7	02	131-31156	UPPER LOOPER ARM B ASM.	ウツル-ハ-ツ' Bクミ	1
8		131-31107	UPPER LOOPER ARM B	ウツル-ハ-ツ' B	(1)
9		SS-9151210-TP	SCREW 15/64-28 L=11.8	ロツカク本' 糸' 15/64-28	(1)
10	01	400-15637	GUIDE SUPPORT ASM.	ウツル-ハ-ツ' イト' ササエクミ	1
11	02	400-16841	GUIDE SUPPORT B ASM	ウツル-ハ-ツ' イト' ササエクミ	1
12		400-11234	DUST SEALING FELT	ウツル-ハ-ツ' イト' フェルト	1
13	03	132-21700	UPPER LOOPER SHAFT A	ウツル-ハ-ツ' クA	1
14	03	132-21809	UPPER LOOPER SHAFT B	ウツル-ハ-ツ' クB	1
15	03	132-21908	UPPER LOOPER SHAFT C	ウツル-ハ-ツ' クC	1
16		131-70600	RUBBER RING	ウツル-ハ-ツ' クC	1
17		SM-6061200-SP	SCREW M6 L=12	ウツル-ハ-ツ' クC	2
18		PS-0300062-KH	SPRING PIN 3X6	ウツル-ハ-ツ' クC	1
19		131-32550	LOWER LOOPER SUPPORT ARM ASM.	ウツル-ハ-ツ' クC	1
20		131-32501	LOWER LOOPER SUPPORT ARM	ウツル-ハ-ツ' クC	(1)
21		131-29309	WASHER	ウツル-ハ-ツ' クC	(1)
22		SS-9151210-TP	SCREW 15/64-28 L=11.8	ロツカク本' 糸' 15/64-28	(1)
23		131-32600	COLLAR	ウツル-ハ-ツ' クC	1
24		131-33053	OIL SHIELD PLATE ASM.	ウツル-ハ-ツ' クC	1
25		123-40600	UPPER LOOPER THREAD GUIDE	ウツル-ハ-ツ' クC	1
26		SS-7090850-SP	SCREW 9/64-40 L=8	ウツル-ハ-ツ' クC	1
27		123-40709	LOWER LOOPER THREAD TAKE-UP	ウツル-ハ-ツ' クC	1
28		SS-6080410-SP	SCREW 1/8-44 L=4	ウツル-ハ-ツ' クC	1
29		132-22401	LOOPER THREAD TAKE-UP COVER	ウツル-ハ-ツ' クC	1
30		SM-4040655-SP	SCREW M4 L=6	ウツル-ハ-ツ' クC	2
31		123-40303	THREAD GUIDE, RIGHT	ウツル-ハ-ツ' クC	1
32		SS-3090610-SP	SCREW 9/64-40 L=6	ウツル-ハ-ツ' クC	1
33		123-40402	THREAD TAKE-UP, RIGHT	ウツル-ハ-ツ' クC	1
34		SS-7110840-SP	SCREW 11/64-40 L=7.8	ウツル-ハ-ツ' クC	1
35		131-32907	LOOPER THREAD TAKE-UP, LEFT	ウツル-ハ-ツ' クC	1
36		SS-7110840-SP	SCREW 11/64-40 L=7.8	ウツル-ハ-ツ' クC	1
37	03	131-31206	UPPER LOOPER HOLDER PIN A	ウツル-ハ-ツ' クC	1
38	03	131-31305	UPPER LOOPER HOLDER PIN B	ウツル-ハ-ツ' クC	1
39	03	131-31404	UPPER LOOPER HOLDER PIN C	ウツル-ハ-ツ' クC	1
40	03	131-31503	UPPER LOOPER HOLDER PIN D	ウツル-ハ-ツ' クC	1
41	03	131-31602	UPPER LOOPER HOLDER PIN E	ウツル-ハ-ツ' クC	1
42		SS-9090610-TP	SCREW 9/64-40 L=5.5	ウツル-ハ-ツ' クC	1
43		SS-9090410-TP	SCREW	ウツル-ハ-ツ' クC	1
44		131-31701	OIL WICK STOPPER BALL	ウツル-ハ-ツ' クC	1
45	04	131-31909	GUIDE SUPPORT GAUGE	ウツル-ハ-ツ' クC	1
46		131-31800	GAUGE FIXING PIN	ウツル-ハ-ツ' クC	1
47	05	131-32006	GUIDE SUPPORT GAUGE	ウツル-ハ-ツ' クC	1
48		123-40501	THREAD GUIDE, UPPER	ウツル-ハ-ツ' クC	1
49		SS-4090615-SP	SCREW 9/64-40 L=6	ウツル-ハ-ツ' クC	1
50		123-40808	THREAD GUIDE	ウツル-ハ-ツ' クC	1
51		SS-3090610-SP	SCREW 9/64-40 L=6	ウツル-ハ-ツ' クC	1
52	01	132-22203	UPPER LOOPER GAUGE COVER	ウツル-ハ-ツ' クC	1
53	02	132-22302	UPPER LOOPER GAUGE COVER B	ウツル-ハ-ツ' クC	1
54		SS-7060610-SP	SCREW 3/32-56 L=5.5	ウツル-ハ-ツ' クC	2
55		400-10804	OIL SEAL RING	ウツル-ハ-ツ' クC	1
56		B2530-704-000	UPPER LOOPER SHAFT RUBBER RING	ウツル-ハ-ツ' クC	1
57		CQ-2000000-00	OIL WICK	ウツル-ハ-ツ' クC	0.04
58		CQ-2020000-00	OIL WICK	ウツル-ハ-ツ' クC	0.04
59	04	131-72853	THRUST COLLAR ASM.	ウツル-ハ-ツ' クC	2
60		131-72804	THRUST COLLAR	ウツル-ハ-ツ' クC	(1)
61		SS-8660610-TP	SCREW 1/4-40 L=6	ウツル-ハ-ツ' クC	(2)
62	05	131-72853	THRUST COLLAR ASM.	ウツル-ハ-ツ' クC	1
63		131-72804	THRUST COLLAR	ウツル-ハ-ツ' クC	(1)
64		SS-8660610-TP	SCREW 1/4-40 L=6	ウツル-ハ-ツ' クC	(2)
65		SS-6090620-TP	SCREW	ウツル-ハ-ツ' クC	1
66		SS-6090630-TP	SCREW 9/64-40 L=6	ウツル-ハ-ツ' クC	4
67		SS-6090630-TP	SCREW 9/64-40 L=6	ウツル-ハ-ツ' クC	1
68	01	118-88104	UPPER LOOPER	ウツル-ハ-ツ' クC	1
69	02	121-76004	UPPER LOOPER	ウツル-ハ-ツ' クC	1
70		119-99307	LOWER LOOPER	ウツル-ハ-ツ' クC	1
71		118-90001	TRAVELING NEEDLE GUARD	ウツル-ハ-ツ' クC	1
72	03	132-21403	UPPER LOOPER SHAFT A	ウツル-ハ-ツ' クC	1
73	03	132-21502	UPPER LOOPER SHAFT B	ウツル-ハ-ツ' クC	1
74	03	132-21601	UPPER LOOPER SHAFT C	ウツル-ハ-ツ' クC	1

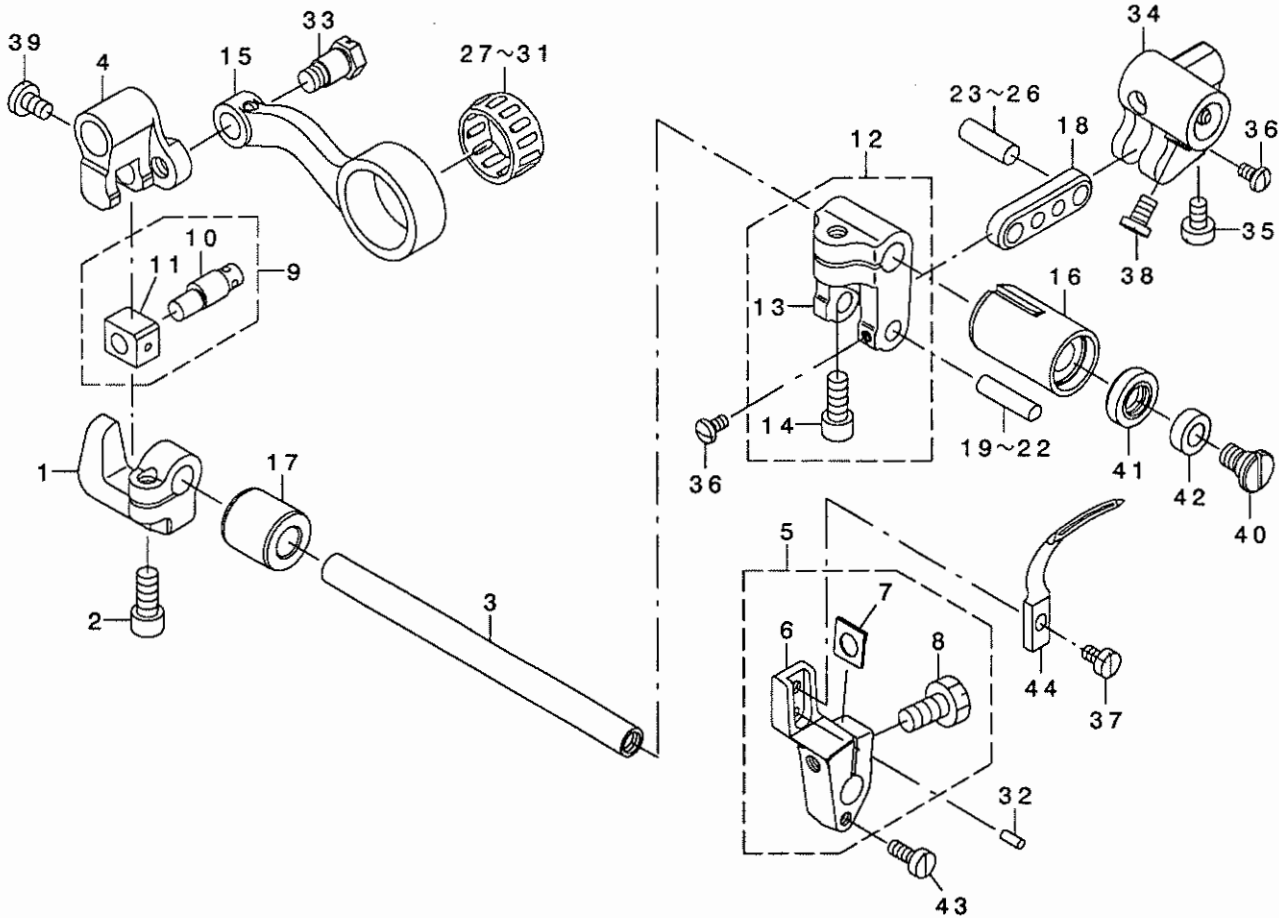
NOTE (注記)

01... FOR MO-6904R, MO-6916R MO-6904R, MO-6916R用  
02... FOR MO-6914R MO-6914R用  
03... SELECTIVE PARTS 選択部品  
04... FOR MO-6904R, MO-6914R MO-6904R, MO-6914R用  
05... FOR MO-6916R MO-6916R用

FOR NO.10,11, ORDER FOR SET ONLY CAN BE ACCEPTED  
NO.10,11は、セットのみの注文になります。

# 10. CHAIN LOOPER COMPONENTS (FOR MO-6916R)

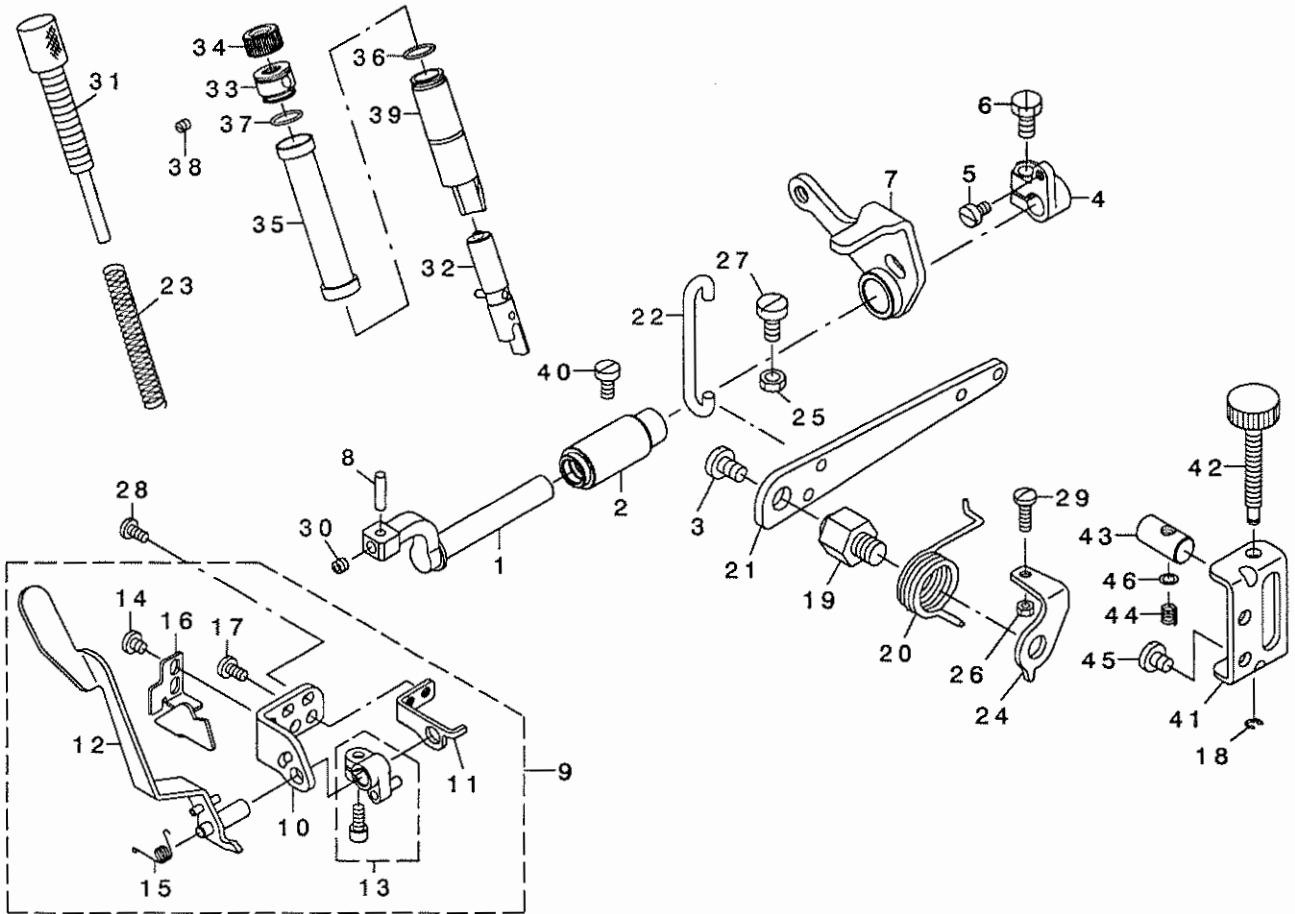
二重環ルーパ関係(MO-6916R用)



REF. NO	NOTE	PART NO.	DESCRIPTION	キ ャ ム イ	Qty
1		123-42309	BRACKET	ニジ ムカクサマキ	1
2		SM-6051202-TP	SCREW M5X0.8 L=12	ワサグナキ M5X0.8 L=12	1
3		131-26909	CHAIN LOOPER SHAFT	ニジ ムカクサマキ	1
4		131-26008	FRONT-AND-REAR ARM	ニジ ムカクサマキ	1
5		131-29952	CHAIN LOOPER DRIVING ARM ASM.	ニジ ムカクサマキ	1
6		131-29903	CHAIN LOOPER DRIVING ARM	ニジ ムカクサマキ	(1)
7		131-29309	WASHER	ワシ	(1)
8		SS-9151210-TP	SCREW 15/64-28 L=11.8	ワサグナキ M5/16-28	(1)
9		118-29751	CHAIN LOOPER SLIDE BLOCK PIN	ニジ ムカクサマキ	1
10		B2120-816-000	CHAIN LOOPER SLIDE BLOCK PIN	ニジ ムカクサマキ	(1)
11		B2105-816-000	CHAIN LOOPER SLIDE BLOCK	ニジ ムカクサマキ	(1)
12		131-29350	CHAIN LOOPER DRIVING ARM ASM.	ニジ ムカクサマキ	1
13		131-29301	CHAIN LOOPER DRIVING ARM	ニジ ムカクサマキ	(1)
14		SM-6051202-TP	SCREW M5X0.8 L=12	ワサグナキ M5X0.8 L=12	(1)
15		132-29009	CHAIN LOOPER ROD	ニジ ムカクサマキ	1
16		131-28103	BUSHING, FRONT	ニジ ムカクサマキ	1
17		131-27006	BUSHING, REAR	ニジ ムカクサマキ	1
18		123-42290	CHAIN LOOPER SHAFT DRIV. LINK	ニジ ムカクサマキ	1
19	01	131-26503	PIN, LONG A	ニジ ムカクサマキ	1
20	01	131-26602	PIN, LONG B	ニジ ムカクサマキ	1
21	01	131-26701	PIN, LONG C	ニジ ムカクサマキ	1
22	01	131-26800	PIN, LONG D	ニジ ムカクサマキ	1
23	01	131-27204	PIN, SHORT A	ニジ ムカクサマキ	1
24	01	131-27303	PIN, SHORT B	ニジ ムカクサマキ	1
25	01	131-27402	PIN, SHORT C	ニジ ムカクサマキ	1
26	01	131-27501	PIN, SHORT D	ニジ ムカクサマキ	1
27	01	B2119-816-A00	BEARING A	ニジ ムカクサマキ	1
28	01	B2119-816-B00	BEARING B	ニジ ムカクサマキ	1
29	01	B2119-816-C00	BEARING C	ニジ ムカクサマキ	1
30	01	B2119-816-D00	BEARING D	ニジ ムカクサマキ	1
31	01	B2119-816-E00	BEARING E	ニジ ムカクサマキ	1
32		PS-0250062-KH	SPRING PIN 2.5X6	スプリングピン 2.5X6	1
33		SD-0720803-TH	STEP-SCREW D=7.24 H=6	ステップ	1
34		121-21812	DRIVING BALL ARM BRACKET	ワサグナキ	1
35		SS-6110710-TP	SCREW 11/64-40 L=6.5	ワサグナキ 11/64-40 L=6.5	1
36		SS-4080520-TP	SCREW 1/8-44 L=6	ワサグナキ 1/8-44 L=6	2
37		SS-6110710-TP	SCREW 11/64-40 L=6.5	ワサグナキ 11/64-40 L=6.5	1
38		SS-7110720-TP	SCREW 11/64-40 L=7	ワサグナキ 11/64-40 L=7	1
39		SD-0720332-SP	HINGE SCREW D=7.24 H=3.3	ワサグナキ D=7.24 H=3.3	1
40		400-10805	OIL SEAL RING	ワサグナキ	1
41		131-30109	ADJUSTING WASHER	ワサグナキ	1
42		SS-6080920-SP	SCREW	ワサグナキ	1
43		121-20705	CHAIN LOOPER	ニジ ムカクサマキ	1
44					1
		NOTE (注記)	01....SELECTIVE PARTS	選択部品	

# 11. PRESSER FOOT COMPONENTS (1)

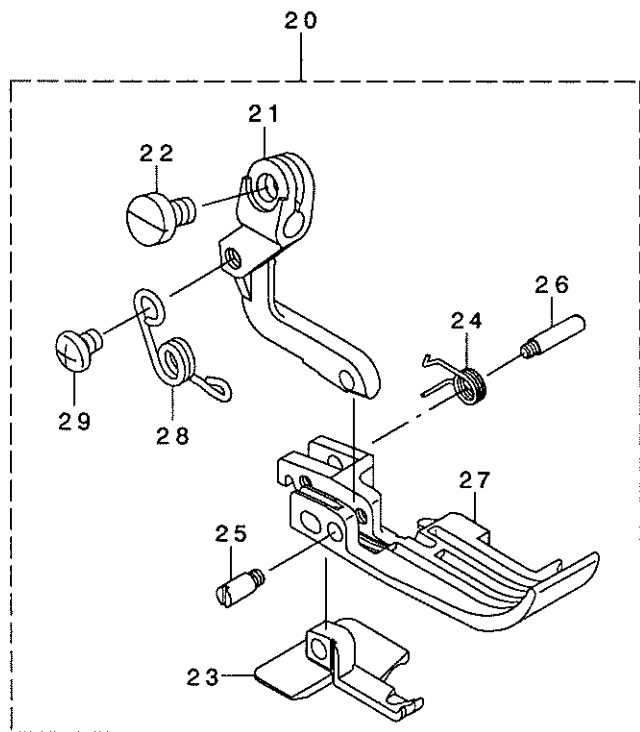
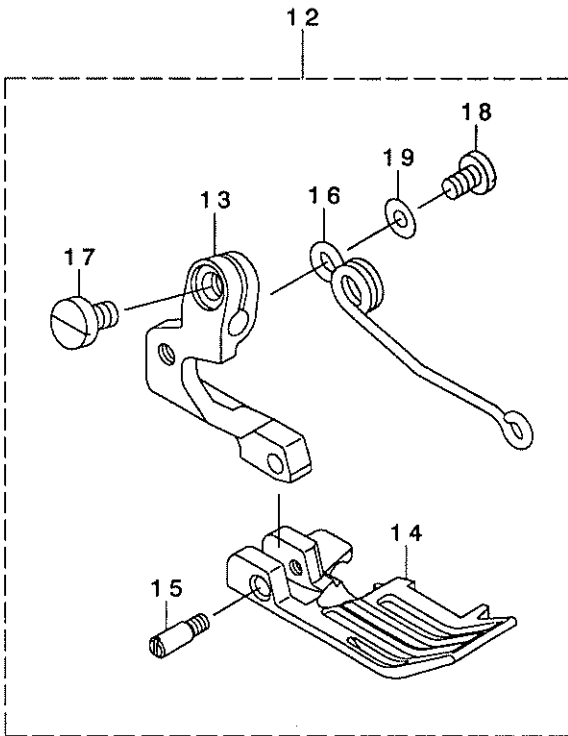
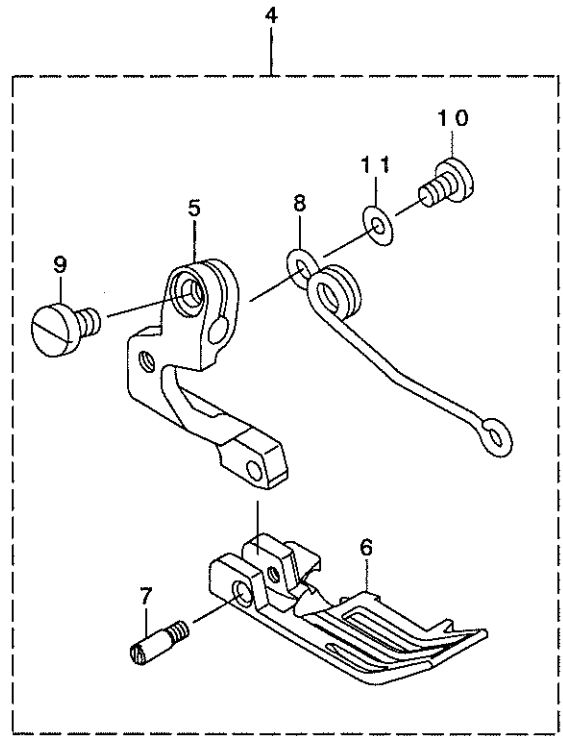
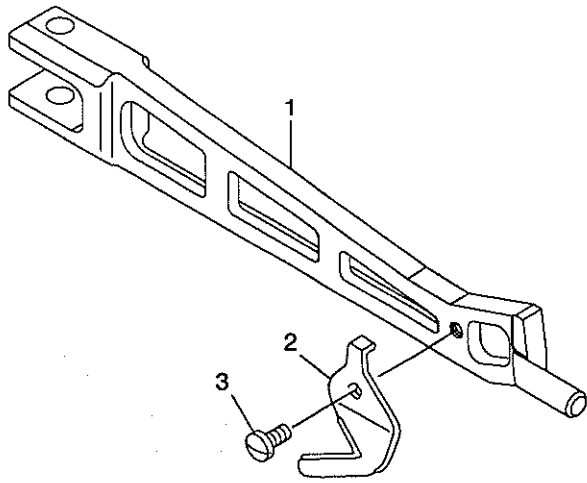
## 押さえ関係 (1)



REF. NO	NOTE	PART NO.	DESCRIPTION	ヒョウメイ	Qty
1		121-13205	PRESSER FOOT SHAFT	押えのク	1
2		132-73701	PRESSER FOOT SHAFT BUSHING	押えのクメタ	1
3		SS-7161040-SP	SCREW 1/4-24 L=9.5	メネビス 1/4-24 L=9.5	1
4		121-13817	PRESSER FOOT SHAFT THRUST ARM	押えのクアシストウブ	1
5		SS-6110710-TP	SCREW 11/64-40 L=6.5	ヒソバ 11/64-40 L=6.5	1
6		SS-9151210-TP	SCREW 15/64-28 L=11.8	ウツボネ M6 15/64-28	1
7		312-04258	PRESSER LIFTING ARM ASM.	押えのウツボネ	1
8		131-15407	PRESSER FOOT ARM HINGE SHAFT	押えのヒソバ	1
9		132-74253	FOOT LIFTING LEVER STAND ASM.	押えのヒソバレバ-ガイ	1
10		123-06106	FOOT LIFTING LEVER STAND A	押えのヒソバレバ-ガイ	(1)
11		132-74204	FOOT LIFTING LEVER STAND B	押えのヒソバレバ-ガイ	(1)
12		123-06353	FOOT LIFTING LEVER JUNCTION	押えのヒソバレバ-ガイ	(1)
13		123-06551	UPPER FEED DOG LIFTER A ASM.	ウツボネハ 972-A73	(1)
14		SS-7110510-SP	SCREW 11/64-40 L=5	メネビス 11/64-40 L=5	(2)
15		123-06801	SPRING	押えのヒソババネ	(1)
16		123-06700	PRESSER ARM STOPPER	押えのストップ	(1)
17		SS-7110840-SP	SCREW 11/64-40 L=7.8	メネビス 11/64-40 L=7.8	(2)
18		RE-0300000-K0	E-RING 3	Eのオケ	1
19		131-17007	PRESSER LIFTING LEVER SCREW	押えのレバ-ネジ	1
20		131-16306	PRESSER LIFTING LEVER SPRING	押えのレバ-バネ	1
21		131-16900	PRESSER LIFTING LEVER	押えのレバ	1
22		123-06809	LIFTING HOOK	押えのフック	1
23		131-16207	PRESSER FOOT SPRING	押えのバネ	1
24		131-16603	PRESSER LIFTING LEVER SPRING	押えのストップ	1
25		NK-6060003-SC	NUT M6	ウツボネ M6	1
26		NS-6110420-SP	NUT 11/64-40	ウツボネ 11/64-40	1
27		SM-6061200-SP	SCREW M6 L=12	ヒソバ M6 L=12	1
28		SS-7110840-SP	SCREW 11/64-40 L=7.8	メネビス 11/64-40 L=7.8	2
29		SS-7111410-TP	SCREW 11/64-40 L=14	メネビス 11/64-40 L=14	1
30		SM-8050412-TP	SCREW M6 L=4	ヒソバ M6 L=4	1
31		400-34897	PRESSER ADJUSTING SCREW	押えのヒソバ	1
32		400-11753	PRESSER BAR ASM.	押えのウタ	1
33		122-88700	PRESSER REGULATOR SCREW WASHER	押えのヒソバ	1
34		131-17106	PRESSER REGULATOR NUT	押えのヒソバ	1
35		132-12709	PRESSER BAR COVER	押えのウタ	1
36		131-70402	RUBBER RING	ウツボ	2
37		131-70402	RUBBER RING	ウツボ	1
38		SM-8040402-TP	SCREW M4X0.7 L=4	ヒソバ M4X0.7 L=4	1
39		132-13301	PRESSER BAR BUSHING	押えのウメタ	1
40		SS-6121020-SP	SCREW 3/16-28 L=9.5	ヒソバ 3/16-28 L=9.5	1
41		132-12808	ADJUSTING BASE	ヒソバのヒソバ	1
42		132-13012	ADJUSTING SCREW	ヒソバのヒソバ	1
43		132-12915	ADJUSTING BLOCK	ヒソバのヒソバ	1
44		131-23302	ADJUSTING SPRING	ヒソバのヒソバ	1
45		SS-71150740-SP	SCREW 15/64-28 L=7	メネビス 15/64-28 L=7	2
46		WF-0460556-SD	WASHER 4.0X7.5X0.5	ヒソバのワ 4.0X7.5X0.5	1

12. PRESSER FOOT COMPONENTS (2)

押さえ関係 (2)

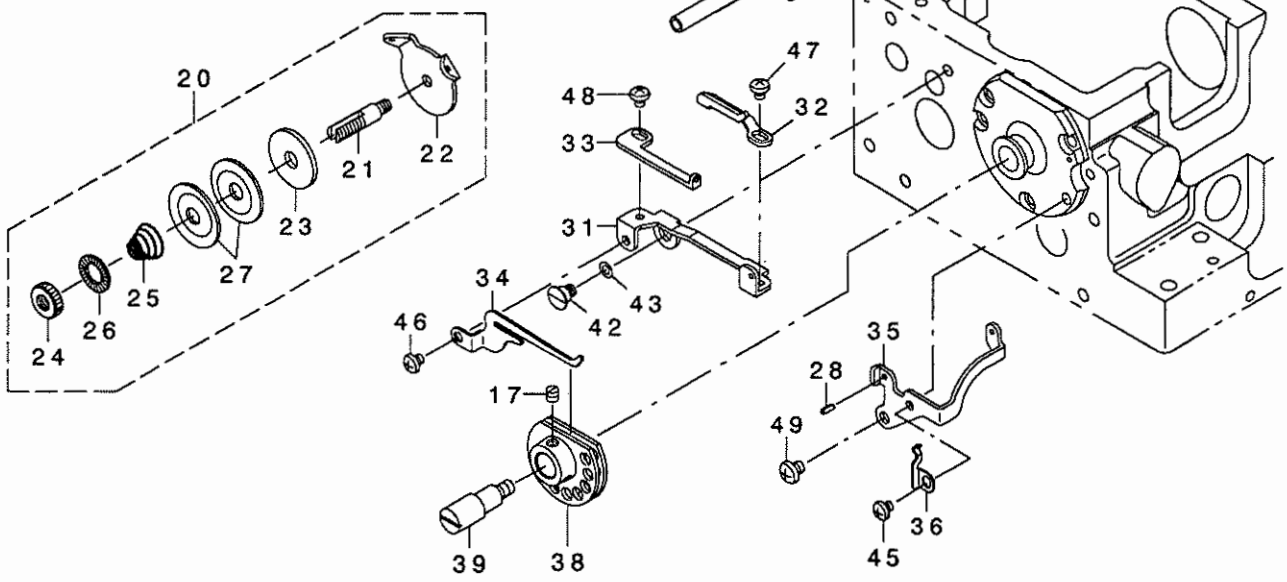
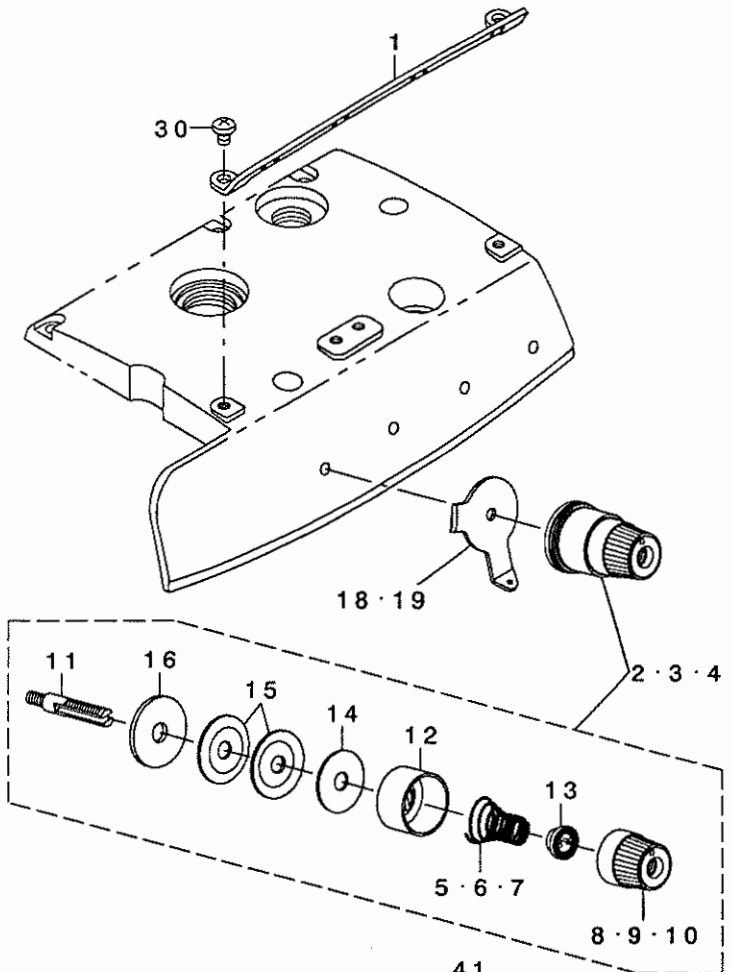
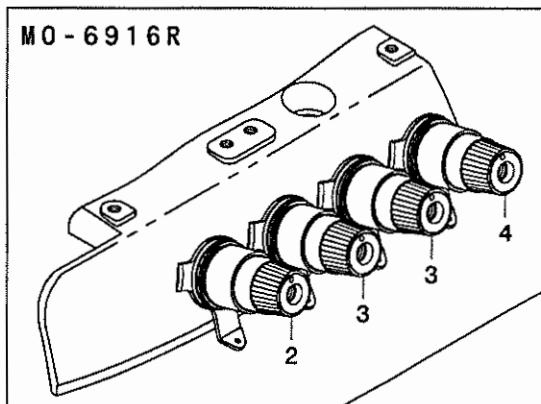
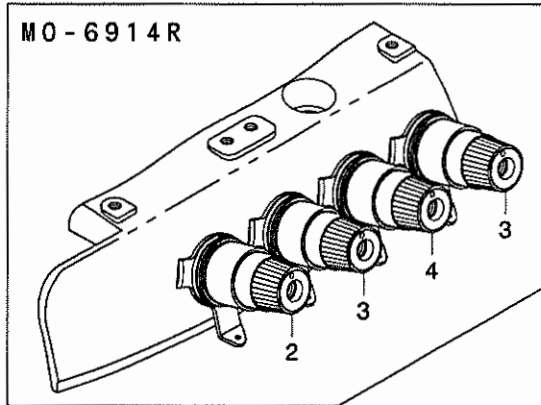
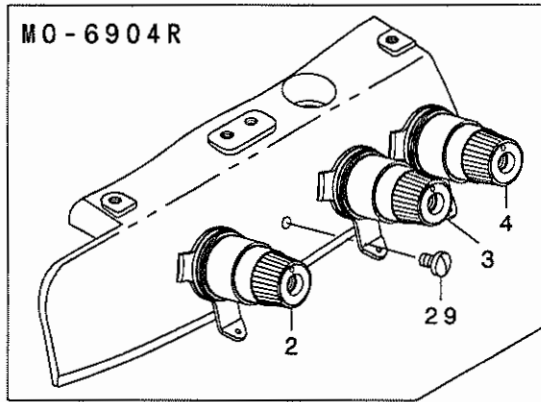


REF. NO	NOTE	PART NO.	DESCRIPTION	ト ヲ メ イ	Qty
1		123-05611	PRESSER FOOT ARM	オサエウデ	1
2		131-16702	THREAD TRIMMER	イトキリハ	1
3		SS-7060510-SP	SCREW 3/32-56 L=4.8	マルヒラネジ 3/32-56 L=4.8	1
4	01	132-78759	PRESSER FOOT ASM.	オサエ(クミ)	1
5		132-78908	PRESSER FOOT HINGE	オサエヒンジ	(1)
6		132-78700	PRESSER FOOT	オサエ	(1)
7		119-30500	PRESSER FOOT HINGE PIN	オサエヒンジ シク	(1)
8		119-30906	PRESSER FOOT SPRING	オサエセンバネ	(1)
9		SS-6090670-TP	SCREW 9/64-40 L=6	ヒラネジ 9/64-40 L=6	(1)
10		SS-7080520-SP	SCREW 1/8-44 L=4.9	マルヒラネジ 1/8-44 L=4.9	(1)
11		WP-0371026-SD	WASHER 3.7X7X1	ヒラサカネ 3.7X7X1	(1)
12	02	132-78858	PRESSER FOOT ASM.	オサエ(クミ)	1
13		132-78908	PRESSER FOOT HINGE	オサエヒンジ	(1)
14		132-78809	PRESSER FOOT	オサエ	(1)
15		119-30500	PRESSER FOOT HINGE PIN	オサエヒンジ シク	(1)
16		119-30906	PRESSER FOOT SPRING	オサエセンバネ	(1)
17		SS-6090670-TP	SCREW 9/64-40 L=6	ヒラネジ 9/64-40 L=6	(1)
18		SS-7080520-SP	SCREW 1/8-44 L=4.9	マルヒラネジ 1/8-44 L=4.9	(1)
19		WP-0371026-SD	WASHER 3.7X7X1	ヒラサカネ 3.7X7X1	(1)
20	03	123-20057	PRESSER FOOT ASM.	オサエ(クミ)	1
21		123-20206	PRESSER FOOT HINGE	オサエヒンジ	(1)
22		SS-6090670-TP	SCREW 9/64-40 L=6	ヒラネジ 9/64-40 L=6	(1)
23		123-20107	REAR PRESSER	ウツロオサエ	(1)
24		119-31706	SPRING	ニダノオサエハネ	(1)
25		119-30708	PRESSER FOOT HINGE PIN	オサエヒンジ シク	(1)
26		119-30807	HINGE PIN	ニダノオサエヒンジ シク	(1)
27		123-20008	PRESSER	オサエ	(1)
28		123-20305	PRESSER FOOT ARM SPRING	オサエウデハネ	(1)
29		SS-4080415-SP	SCREW 1/8-44 L=4	ナハネジ 1/8-44 L=4	(1)

NOTE (注記) 01....FOR MO-6904R MO-6904R用  
02....FOR MO-6914R MO-6914R用  
03....FOR MO-6916R MO-6916R用

# 13. THREAD TENSION COMPONENTS

糸調子関係

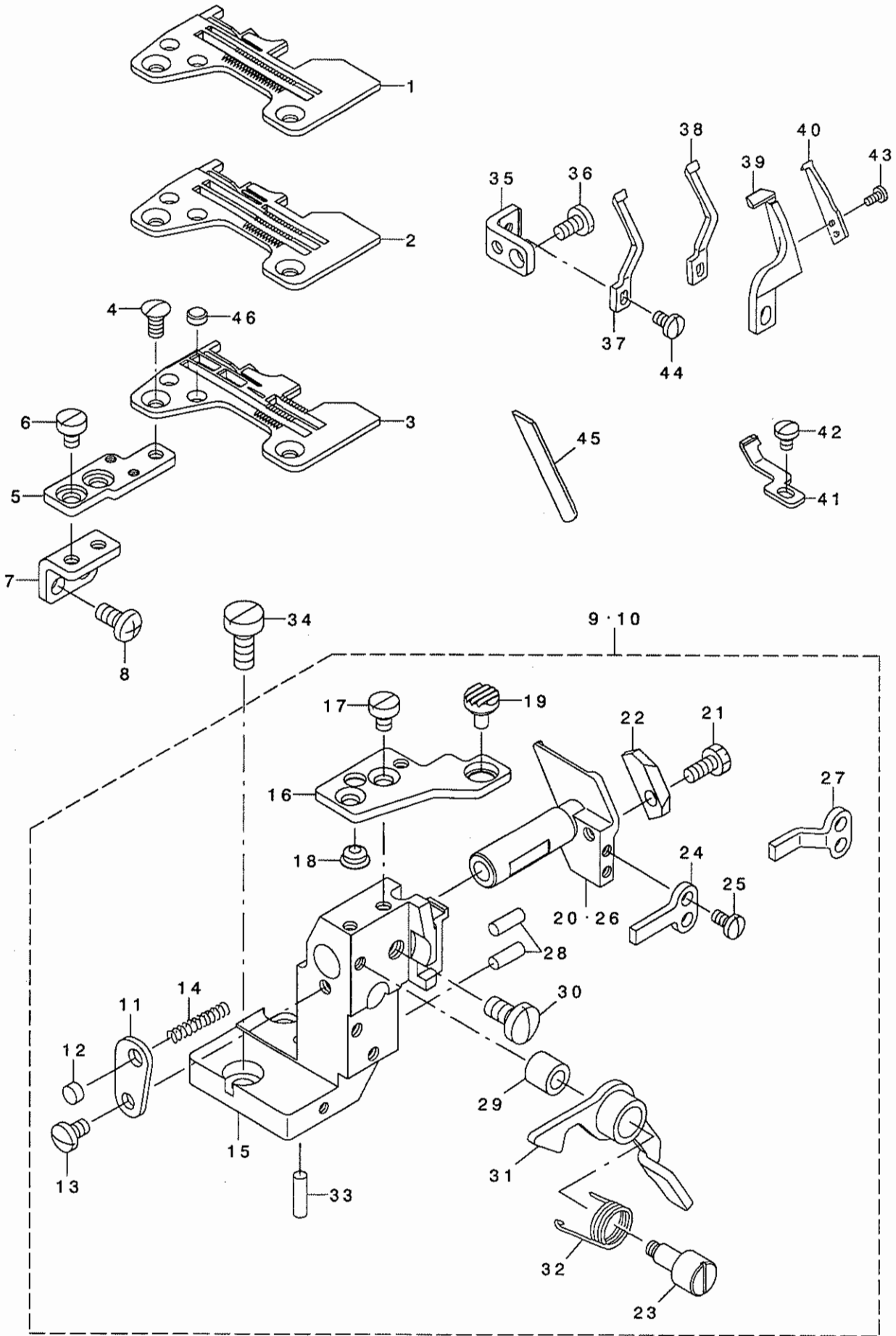


REF. NO	NOTE	PART NO.	DESCRIPTION	ト ヌ メ イ	Qty
1		132-25008	CENTER THREAD GUIDE	チュウカンイトアンナイ	1
2		131-37559	THREAD TENSION SPRING COMPL.	イトチョウテンハネケツゴウ(アカ)	1
3	01	131-38359	THREAD TENSION SPRING COMPL.	イトチョウテンハネケツゴウ(キ)	1
4		131-38656	THREAD TENSION SPRING COMPL.	イトチョウテンハネケツゴウ(アオ)	1
5		131-37807	THREAD TENSION SPRING, RED	イトチョウテンハネ(アカ)	(1)
6		131-38508	THREAD TENSION SPRING, YELLOW	イトチョウテンハネ(キ)	(1)
7		131-38805	THREAD TENSION SPRING, BLUE	イトチョウテンハネ(アオ)	(1)
8		131-37708	THREAD TENSION KNOB, RED	イトチョウテンツマミ(アカ)	(1)
9		131-38409	THREAD TENSION KNOB, YELLOW	イトチョウテンツマミ(キ)	(1)
10		131-38706	THREAD TENSION KNOB, BLUE	イトチョウテンツマミ(アオ)	(1)
11		131-38904	THREAD TENSION BAR	イトチョウテンボウ	(1)
12		131-37609	THREAD TENSION DISK PRESSER	イトチョウテンサラオサエ	(1)
13		131-37906	SPRING BUSHING	ハネアツシユ	(1)
14		131-38102	THREAD TENSION SPRING FELT	イトチョウテンハネサフェルト	(1)
15		131-38201	THREAD TENSION DISK	イトチョウテンサラ	(2)
16		131-38003	THREAD TENSION RUBBER WASHER	イトチョウテンゴムサ	(1)
17	04	SS-8110410-TP	SCREW 11/64-40 L= 3.5	トメネジ 11/64-40 L=3.5	2
18	02	132-25107	TESION DISK THREAD GUIDE	チョウテンサライトアンナイ	3
19	03	132-25107	TESION DISK THREAD GUIDE	チョウテンサライトアンナイ	4
20	04	131-39555	THREAD TENSION POST CONPL.	シタイトチョウテンボウケツゴウ	1
21		131-40009	THREAD TENSION POST	シタイトチョウテンボウ	(1)
22		131-39605	TESION DISK THREAD GUIDE	チョウテンサライトアンナイ	(1)
23		131-39902	THREAD TENSION SPRING FELT	イトチョウテンハネサフェルト	(1)
24		131-39803	THREAD TENSION NUT	シタイトチョウテンナット	(1)
25		131-39704	THREAD TENSION SPRING	シタイトチョウテンハネ	(1)
26		229-21407	ROTATION STOPPER	イトチョウテンサライテントメ	(1)
27		131-38201	THREAD TENSION DISK	イトチョウテンサラ	(2)
28	04	PS-0200052-KH	SPRING PIN 2.3X5	スプリングピン 2.3X 5	1
29	02	SS-7110710-SL	SCREW 11/64-40 L=7.0	マルヒラネジ 11/64-40 L=7	1
30		SS-4110615-SP	SCREW 11/64-40 L=6	ナハネジ 11/64-40 L=6	2
31	04	122-83602	THREAD GUIDE BASE	シタイトカムイトアンナイイ	1
32	04	122-83701	THREAD GUIDE A	シタイトカムイトアンナイA	1
33	04	122-83800	THREAD GUIDE B	シタイトカムイトアンナイB	1
34	04	122-83909	THREAD GUIDE HOOK	シタイトカムツメ	1
35	04	122-84006	THREAD GUIDE	シタイトアンナイ	1
36	04	131-28707	THREAD GUIDE BASE SPRING	イトアンナイイイトメハネ	1
37	04	131-29259	LOWER THREAD CONDUIT BASE ASM.	シタイトウカンダイ(クミ)	1
38	04	123-47555	LOWER THREAD CAM COMPL.	シタイトカムケツゴウ	1
39	04	B2202-816-000	SHAFT	シタイトカムツク	1
40	04	B2402-716-000	LOOPER THREAD GUIDE TUBE GUIDE	シタイトウカンアンナイ	1
41	04	SS-5150510-SP	SCREW 15/64-28 L=5	トラスネジ 15/64-28 L=5	1
42	04	SD-0600341-TP	HINGE SCREW D=6.0 H=3.4	ダンネジ	1
43	04	WZ-0640312-KO	WAVED WASHER	ナミカダサガネ 6.4X11X0.3	1
44	04	SM-4050855-SP	SCREW M5 L=8	ナハネジ M5 L=8	1
45	04	SS-4090415-SP	SCREW 9/64-40 L=4	ナハネジ 9/64-40 L=4	1
46	04	SS-4090415-SP	SCREW 9/64-40 L=4	ナハネジ 9/64-40 L=4	1
47	04	SS-4090415-SP	SCREW 9/64-40 L=4	ナハネジ 9/64-40 L=4	1
48	04	SS-4090415-SP	SCREW 9/64-40 L=4	ナハネジ 9/64-40 L=4	1
49	04	SS-4110515-SP	SCREW 11/64-40 L=5	ナハネジ 11/64-40 L=5	1

NOTE (注記) 01...FOR MO-6904R(1 PC. IS USED.) MO-6904R用(1個使い)  
FOR MO-6914R,MO-6916R MO-6914R,MO-6916R用  
(2 PC. ARE USED.) (2個使い)  
02...FOR MO-6904R MO-6904R用  
03...FOR MO-6914R,MO-6916R MO-6914R,MO-6916R用  
04...FOR MO-6916R MO-6916R用

# 14. LOWER KNIFE COMPONENTS

下メス関係



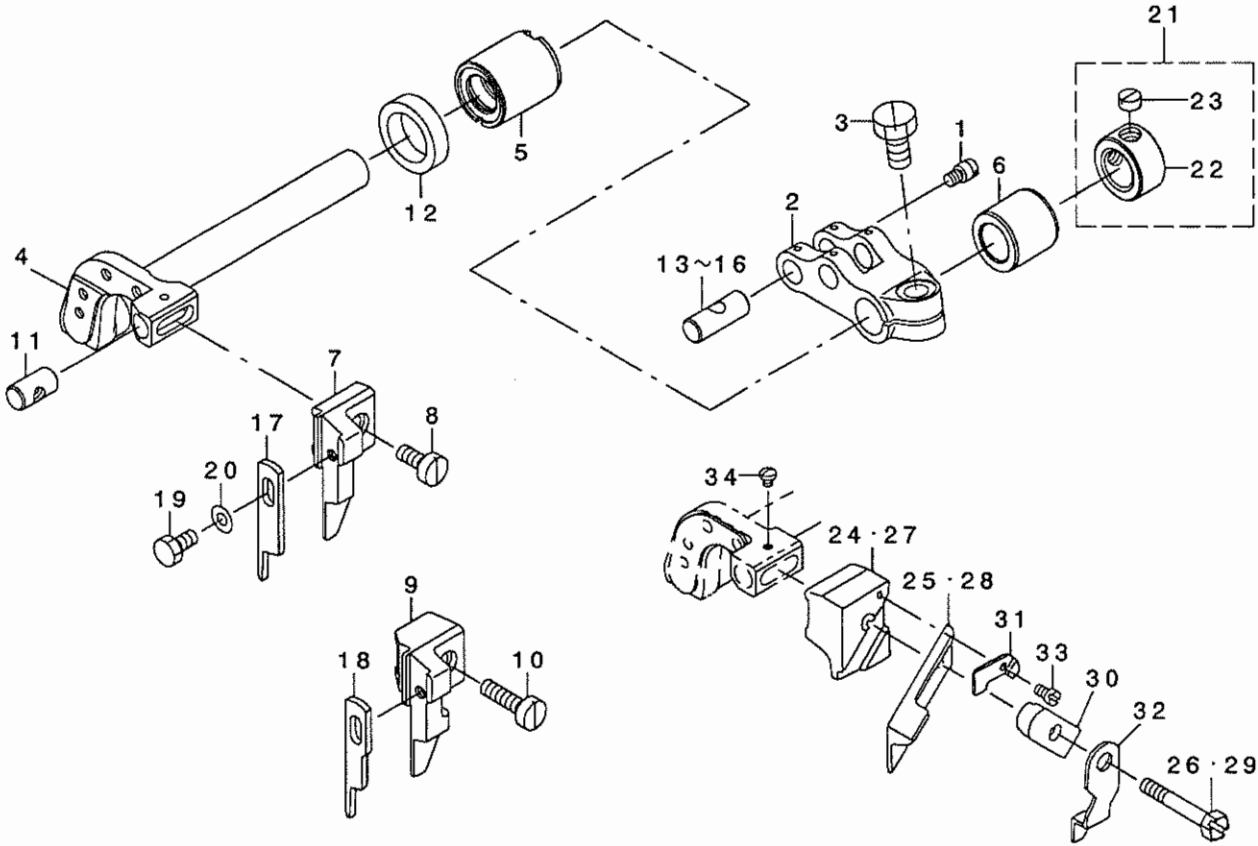
REF. NO	NOTE	PART NO.	DESCRIPTION	ヒ ヲ メ イ	Qty
1	01	R4200-J6E-D00	THROAT PLATE	ハリイタ	1
2	02	R4305-J6E-E00	THROAT PLATE	ハリイタ	1
3	03	R4508-J6E-D00	THROAT PLATE	ハリイタ	1
4		SS-2110910-SL	SCREW 11/64-40 L=9	マルヒラネジ <sup>ツ</sup> 11/64-40 L=8.5	2
5		131-51204	THROAT PLATE BASE B	ハリイタ <sup>イ</sup> (B)	1
6		SS-6110610-TP	SCREW 11/64-40 L=6	ヒラネジ <sup>ツ</sup> 11/64-40 L=6	2
7		122-88908	THROAT PLATE BASE B SUPPORT	ハリイタ <sup>イ</sup> (B)ササエ	1
8		SM-4051055-SP	SCREW	ナ <sup>ハ</sup> ネジ <sup>ツ</sup>	2
9	04	132-32657	LOWER KNIFE BRACKET ASM.	シタメストリツケ <sup>イ</sup> タクミ	1
10	03	132-32756	LOWER KNIFE BRACKET ASM.	シタメストリツケ <sup>イ</sup> タクミ	1
11		121-33211	SPRING STOPPER	シタメス <sup>ハ</sup> ネット <sup>イ</sup> メ <sup>イ</sup> タ	(1)
12		118-06304	PLUG	ハリイタ <sup>フ</sup> タ	(1)
13		SS-7110720-SP	SCREW 11/64-40 L=7	マルヒラネジ <sup>ツ</sup> 11/64-40 L=7	(1)
14		118-46607	SPRING	シタメス スライト <sup>ツ</sup> シ <sup>ク</sup> ハ <sup>ネ</sup>	(1)
15		121-32619	LOWER KNIFE BRACKET	シタメストリツケ <sup>イ</sup> タクミ	(1)
16		121-02208	THROAT PLATE BASE A	ハリイタ <sup>イ</sup> A	(1)
17		SS-6110610-TP	SCREW 11/64-40 L=6	ヒラネジ <sup>ツ</sup> 11/64-40 L=6	(2)
18		121-03701	RUBBER PLUG B	ヌノ <sup>タ</sup> イ <sup>ホ</sup> ウツンゴ <sup>Δ</sup> B	(1)
19		132-35304	RUBBER PLUG A	ヌノ <sup>タ</sup> イ <sup>ホ</sup> ウツンゴ <sup>Δ</sup> A	(1)
20	04	121-32700	LOWER KNIFE SLIDE STUD	シタメス スライト <sup>ツ</sup> シ <sup>ク</sup>	(1)
21		SS-9111010-SP	SCREW 11/64-40 L=9.5	ロツカク <sup>ホ</sup> ルト 11/64-40 L=9.5	(1)
22		121-33104	LOWER KNIFE PRESSER PLATE	シタメス オサエ	(1)
23		121-02810	LEVER SHAFT	ヌノ <sup>タ</sup> イカイ <sup>ハ</sup> イレ <sup>ハ</sup> - <sup>ツ</sup> ク	(1)
24	04	121-32908	ROTATING STOPPER	シタメススライト <sup>ツ</sup> シ <sup>ク</sup> マワリ <sup>ト</sup> メ	(1)
25		SS-7090710-SP	SCREW 9/64-40 L= 6.8	マルヒラネジ <sup>ツ</sup> 9/64-40 L=6.8	(2)
26	03	121-32809	LOWER KNIFE SLIDE STUD	シタメス スライト <sup>ツ</sup> シ <sup>ク</sup>	(1)
27	03	121-33005	ROTATING STOPPER	シタメス スライト <sup>ツ</sup> シ <sup>ク</sup> マワリ <sup>ト</sup> メ	(1)
28		121-33708	HOLDER PIN	ハリウケササエ <sup>ヒ</sup> ン	(2)
29		121-03107	RUBBER PLUG	カイ <sup>ハ</sup> イレ <sup>ハ</sup> - <sup>ホ</sup> ウツンゴ <sup>フ</sup> ッ <sup>ツ</sup> ユ	(1)
30		SS-7151120-SP	SCREW 15/64-28 L=11	マルヒラネジ <sup>ツ</sup> 15/64-28 L=11	(1)
31		121-02950	LEVER ASM.	ヌノ <sup>タ</sup> イカイ <sup>ハ</sup> イレ <sup>ハ</sup> - <sup>ク</sup> ミ	(1)
32		118-02006	LEVER SPRING	ヌノ <sup>タ</sup> イカイ <sup>ハ</sup> イレ <sup>ハ</sup> - <sup>ハ</sup> ネ	(1)
33		118-46805	HOLDER PIN	ササエ <sup>ヒ</sup> ン	(1)
34		SS-6151440-SP	SCREW 15/64-28 L=14	ヒラネジ <sup>ツ</sup> 15/64-28 L=14	2
35		131-51105	NEEDLE HOLDER SUPPORT	ハリウケササエ	1
36		SS-7110840-SP	SCREW 11/64-40 L=7.8	マルヒラネジ <sup>ツ</sup> 11/64-40 L=7.8	1
37	01	118-90100	NEEDLE GUARD	ハリウケ	1
38	02	118-90308	NEEDLE GUARD	ハリウケ	1
39	03	120-15301	NEEDLE HOLDER	ハリウケ	1
40	03	120-15400	NEEDLE HOLDER	ハリウケ	1
41	03	121-77903	NEEDLE HOLDER	ハリウケ	1
42	03	SS-7090510-SP	SCREW 9/64-40 L= 4.6	マルヒラネジ <sup>ツ</sup> 9/64-40 L=4.6	1
43	03	SS-7060510-SP	SCREW 3/32-56 L=4.8	マルヒラネジ <sup>ツ</sup> 3/32-56 L=4.8	2
44		SS-7090610-SP	SCREW 9/64-40 L=6	マルヒラネジ <sup>ツ</sup> 9/64-40 L=6	1
45		131-50701	LOWER KNIFE	シタメス	1
46		131-02702	THROAT PLATE COVER	ハリイタ <sup>フ</sup> タ	2

NOTE (注記)

01....FOR MO-6904R	MO-6904R用
02....FOR MO-6914R	MO-6914R用
03....FOR MO-6916R	MO-6916R用
04....FOR MO-6904R,MO-6914R	MO-6904R,MO-6914R用

15. UPPER KNIFE COMPONENTS

上メス関係



REF. NO	NOTE	PART NO.	DESCRIPTION	とよみ	Qty
1		E2024-771-000	SUSPENSION SCREW	ウイトネリハネボク	1
2		123-18002	UPPER KNIFE DRIVING ARM	ウラメスアタマクワテ	1
3		SM-9061250-TP	SCREW M6 L=12	ロウカクネノボト M6 L=12	1
4		123-18101	KNIFE ARM SHAFT	メスウテノク	1
5		132-77405	BUSHING, FRONT	ブヨウケノククマメタル	1
6		131-51006	BUSHING, REAR	ウラメスノクワフボメタル	1
7	01	131-47400	PLAIN KNIFE SUPPORT A	ヒラメスササエ(A)	1
8	01	SS-6111040-SP	SCREW 11/64-40 L=9.5	ヒラメスノク 11/64-40 L=9.5	1
9	02	131-47301	PLAIN KNIFE SUPPORT	ヒラメスササエ	1
10	02	SS-6111610-SP	SCREW 11/64-40 L=16	ヒラメスノク 11/64-40 L=16	1
11		131-50800	UPPER KNIFE GUIDE SHAFT	ウラメスガイドノク	1
12		115-66809	OIL SEAL	ウラメスノクノイシクニ	1
13	03	131-22007	CRANK PIN A	オクリアタマクランクピンA	1
14	03	131-22106	CRANK PIN B	オクリアタマクランクピンB	1
15	03	131-22205	CRANK PIN C	オクリアタマクランクピンC	1
16	03	131-22304	CRANK PIN D	オクリアタマクランクピンD	1
17	01	131-50503	PLAIN KNIFE	ヒラメス	1
18	02	131-50602	PLAIN KNIFE	ヒラメス	1
19	04	SS-9090823-TP	BOLT 9/64-40 L=8	ロウカクネノボト	1
20	04	WP-0370316-SD	WASHER 3.7X8X0.3	ヒラメスノクノボト 3.7X8X0.3	1
21		CS-111101H-SH	THRUST COLLAR ASM.	ブヨウケノクノスラストボタ(クミ)	1
22		CS-1111019-SH	THRUST COLLAR D=11.11 W=10	スラストノク D=11.11 W=10	(1)
23		SS-8660330-SP	SCREW 1/4-40 L=3.0	トメボク 1/4-40 L=3	(1)
24	05	115-98000	UPPER KNIFE SUPPORT	ウラメスササエ	1
25	05	118-45807	UPPER KNIFE	ウラメス	1
26	05	SS-9111610-SP	SCREW 11/64-40 L=16	ロウカクネノボト 11/64-40 L=16	1
27	06	118-45500	UPPER KNIFE SUPPORT	ウラメスササエ	1
28	06	118-45906	UPPER KNIFE	ウラメス	1
29	06	SS-9112310-SP	SCREW 11/64-40 L=23	ロウカクネノボト 11/64-40 L=23	1
30	07	115-65504	UPPER KNIFE PRESSER PLATE	ウラメスササエ	1
31	07	115-65702	WASHER	ウラメスササエノボト	1
32	07	115-65603	UPPER KNIFE COVER	ウラメスカバー	1
33	07	SS-4060310-SP	SCREW 3/32-56 L=2.5	ナハネボク 3/32-56 L=2.5	1
34	07	SS-4060310-SP	SCREW 3/32-56 L=2.5	ナハネボク 3/32-56 L=2.5	1

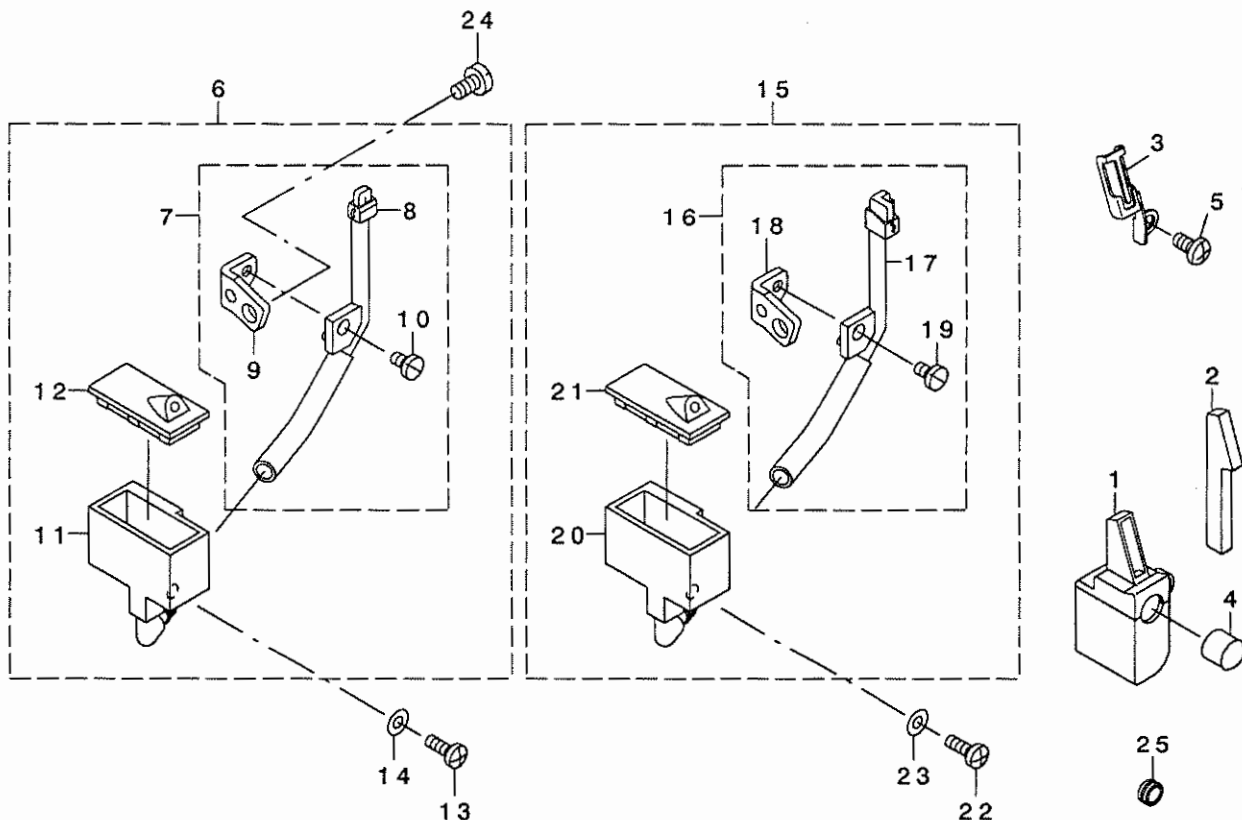
NOTE (注記)

01... FOR MO-6904R, MO-6914R (EXCEPT JE)  
 02... FOR MO-6916R (EXCEPT JE)  
 03... SELECTIVE PARTS  
 04... EXCEPT JE  
 05... FOR MO-6904R, MO-6914R (FOR JE)  
 06... FOR MO-6916R (FOR JE)  
 07... FOR JE

MO-6904R, MO-6914R用 (JEは除く)  
 MO-6916R用 (JEは除く)  
 選択部品  
 JEは除く  
 MO-6904R, MO-6914R用 (JE用)  
 MO-6916R用 (JE用)  
 JE用

16. NEEDLE COOLING MECHANISM COMPONENTS

針冷却装置関係



REF. NO	NOTE	PART NO.	DESCRIPTION	ヒ	ン	メ	イ	Qty														
1		131-63456	SILICON TANK ASM.	ハ	リ	ト	タ	ン	ク	ミ	1											
2		131-63803	NEEDLE THREAD FELT	ハ	リ	ト	フ	エ	ル	ト	1											
3		131-63902	NEEDLE THREAD FELT PRESSER	ハ	リ	ト	フ	エ	ル	ト	1											
4		TA-0950806-R0	RUBBER PLUG	ト	メ	セ	ン				1											
5		SM-4040855-SP	SCREW	ナ	ハ	ネ	ジ				1											
6	01	131-62557	NEEDLE COOLER UNIT ASM. (OVER)	ハ	リ	レ	イ	キ	ヤ	ク	ソ	ウ	チ	(	オ	ー	ハ	-	)	ク	ミ	1
7		131-62565	NEEDLE COOLER UNIT COMPL.	ハ	リ	レ	イ	キ	ヤ	ク	キ	(	オ	ー	ハ	-	)	ケ	ツ	ゴ	ウ	(1)
8		131-62573	NEEDLE COOLER UNIT ASM. (OVER)	ハ	リ	レ	イ	キ	ヤ	ク	キ	(	オ	ー	ハ	-	)	ク	ミ		(1)	
9		131-62805	NEEDLE COOLER SUPPORT	ハ	リ	レ	イ	キ	ヤ	ク	サ	サ	エ								(1)	
10		SS-7090610-SP	SCREW 9/64-40 L=6	マ	ル	ヒ	ラ	ネ	ジ												(1)	
11		131-62904	TANK	エ	ス	レ	ン	タ	ン	ク											(1)	
12		131-63001	TANK COVER	エ	ス	レ	ン	タ	ン	ク	フ	タ									(1)	
13		SS-4091015-SP	SCREW 9/64-40 L=10	ナ	ハ	ネ	ジ														1	
14		WP-0371026-SD	WASHER 3.7X7X1	ヒ	ラ	サ	カ	ネ													1	
15	02	131-63159	NEEDLE COOLER UNIT ASM. (INTER)	ハ	リ	レ	イ	キ	ヤ	ク	ソ	ウ	チ	(	イ	ン	タ	-	)	ク	ミ	1
16		131-63167	NEEDLE COOLER COMPL. (INTER)	ハ	リ	レ	イ	キ	ヤ	ク	キ	(	イ	ン	タ	-	)	ケ	ツ	ゴ	ウ	(1)
17		131-63175	NEEDLE COOLER ASM. (INTER)	ハ	リ	レ	イ	キ	ヤ	ク	キ	(	イ	ン	タ	-	)	ク	ミ		(1)	
18		131-62805	NEEDLE COOLER SUPPORT	ハ	リ	レ	イ	キ	ヤ	ク	サ	サ	エ								(1)	
19		SS-7090610-SP	SCREW 9/64-40 L=6	マ	ル	ヒ	ラ	ネ	ジ												(1)	
20		131-62904	TANK	エ	ス	レ	ン	タ	ン	ク											(1)	
21		131-63001	TANK COVER	エ	ス	レ	ン	タ	ン	ク	フ	タ									(1)	
22		SS-4091015-SP	SCREW 9/64-40 L=10	ナ	ハ	ネ	ジ														1	
23		WP-0371026-SD	WASHER 3.7X7X1	ヒ	ラ	サ	カ	ネ													1	
24		SS-7110840-SP	SCREW 11/64-40 L=7.8	マ	ル	ヒ	ラ	ネ	ジ												1	
25		131-63704	BUSHING	ハ	リ	ト	タ	ン	ク	ア	ツ	シ									1	

NOTE (注記) 01...FOR MO-6904R,MO-6914R  
02...FOR MO-6916R

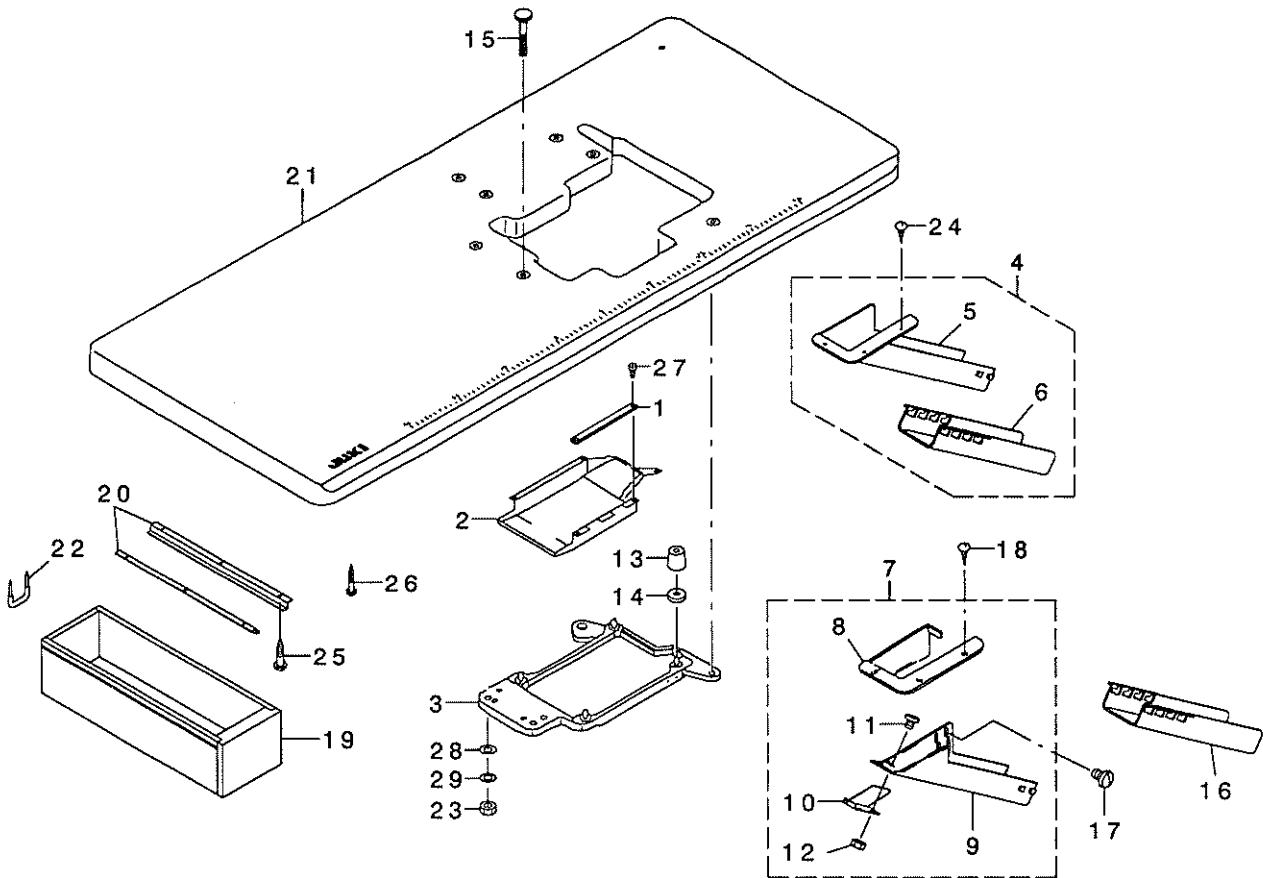
MO-6904R,MO-6914R用  
MO-6916R用



REF. NO	NOTE	PART NO.	DESCRIPTION	と ゝ メ イ	Qty
1		123-15008	WORM	ウオ-ム	1
2		400-18045	OIL PUMP ASM	キュウコホ-ン ア タイクツゴウ	1
3		123-15909	OIL PUMP	キュウコホ-ン ア タイ	(1)
4		133-43009	WORM WHEEL	ウオ-ムホイ-ル	(1)
5		SM-8050412-TP	SCREW M5 L=4	トメネジ M5 L=4	(2)
6		119-18109	GEAR PUMP SHAFT LARGE	ギヤボ-ン ア シク ダイ	(1)
7		B3534-352-000	PINION GEAR	ピニオン	(2)
8		118-40303	OIL PUMP PINION	ボ-ン ア ヨウ ピニオン	(2)
9		123-17004	GEAR PUMP SHAFT	ギヤボ-ン ア シク (シヨウ)	(1)
10		123-16006	PINION SPACER	ピニオンス-チ-	(1)
11		123-16105	CASING	ケーシング	(1)
12		400-16762	PUMP COVER	ボ-ン ア カハ-	(1)
13		SS-4112215-SP	SCREW 11/64-40 L=22	ナハ-ネジ 11/64-40 L=22	(2)
14		SS-6090810-SP	SCREW 9/64-40 L= 7.5	ヒラネジ 9/64-40 L=7.5	(3)
15		SQ-1110401-MZ	CONNECTING SCREW	チュ-ア レンケツネジ	(1)
16		NS-6110310-SP	NUT 11/64-40	ロツカクナツト 11/64-40	(1)
17		121-29318	CONNECTING SCREW BRACKET	ウオ-ムトシユツク チササエ	(1)
18		SQ-1110451-MZ	CONNECTING SCREW	ハ-イ ア レンケツネジ	(1)
19		SS-4110615-SP	SCREW 11/64-40 L=6	ナハ-コネジ 11/64-40 L=6	(2)
20		400-16763	PUMP NET	ボ-ン ア フミ	(1)
21		SM-6061802-TP	SCREW M6 L=18	ロツカクナツト	2
22		WP-0651056-SD	WASHER 6.5X11X1	ヒラサ カネ 6.5X11X1	2
23		132-28655	LUBRICATION MECHANISM PIPE ASM	キュウコホ-ン イア クミ	1
24		236-30007	TUBE	チュ-ア	0.21
25		131-42500	CARTRIDGE FILTER	カートリッジ フィルタ	1
26		SQ-1150454-SD	CONNECTING SCREW	ハ-イ ア レンケツネジ	2
27		123-15800	OILING EXIT SUPPORT	ハキタ シク チササエ	1
28		SS-8110520-TP	SCREW 11/64-40 L= 4.5	トメネジ 11/64-40 L=4.5	1
29		131-43300	OIL GAUGE	オイルゲ-ジ	1
30		131-44001	OIL GAUGE GASKET	オイルゲ-ジ ハ-ツキン	1
31		SQ-1110451-MZ	CONNECTING SCREW	ハ-イ ア レンケツネジ	1
32		NS-6110310-SP	NUT 11/64-40	ロツカクナツト 11/64-40	1
33		131-42955	FILTER GUIDE ASM.	フィルタ-ガイ ト (クミ)	1
34		131-70808	RUBBER RING	オリツク	1
35		SM-4051601-SC	SCREW M5X0.8 L=16	ナハ-コネジ M5X0.8 L=16	1
36		SQ-1110451-MZ	CONNECTING SCREW	ハ-イ ア レンケツネジ	2
37		SQ-1150451-MZ	CONNECTING SCREW	チュ-ア レンケツネジ	1
38		131-42609	OIL TUBE HOLDER	ハ-イ ア トメ	4
39		131-44100	OILING PIN	ハリキュウコホ-ン	1
40		131-44209	OIL FELT	ハリキュウコホ-ン フェルト	1
41		TA-0400301-MO	PLUG D=4X4.5 L=3	トメセン D=4X4.5 L=3	1
42		SM-8050502-TP	SCREW M5 L=5	トメネジ	1
43		131-43417	OILING PIN	ウツル-ハ-ン キュウコホ-ン	1
44		131-43508	OIL FELT	ウツル-ハ-ン キュウコホ-ン フェルト	1
45		132-30107	OIL PLUG	ウツル-ハ-ン キュウコホ-ン トメセン	1
46		SS-6121020-SP	SCREW 3/16-28 L= 9.5	ヒラネジ 3/16-28 L=9.5	1
47		131-43607	OIL FELT PRESSER	ウツル-ハ-ン キュウコホ-ン フェルト オサエ	1
48		131-43706	OIL FELT	ウツル-ハ-ン キュウコホ-ン フェルト	1
49		SS-7060310-SP	SCREW 3/32-56 L=3	マルヒラネジ 3/32-56 L=3	1
50		132-75151	FLOAT ASM.	ウキコクミ	1
51		132-75102	FLOAT	ウキコ	(1)
52		132-75003	OIL GAUGE BAR	ユリヨウツツ ボウ	(1)
53		132-29307	FLOAT SUPPORT	ウキコササエ	(1)
54		132-75201	FLOAT GUIDE BAR	ウキコガイ ト ボウ	(1)
55		132-28804	OIL FELT GUIDE	ハリクト ウビ-ン キュウコホ-ン フェルト ガイ ト	1
56		310-18005	SCREW	ナハ-ネジ	2
57		132-29109	OIL FELT B	ハリクト ウツクビ-ン キュウコホ-ン フェルト B	1
58		132-29406	OIL FELT A	ハリクト ウツクビ-ン キュウコホ-ン フェルト A	1
59		132-28903	OIL FELT PRESSER	ハリクト ウビ-ン キュウコホ-ン フェルト オサエ	2
60		310-18005	SCREW	ナハ-ネジ	1
61		132-29000	FELT PRESSER SPACER	ハリキュウコホ-ン フェルト オサエ ス-チ-	1
62		BP-3000001-OR	VINYL PIPE	ビニ-ル ハ-イ	0.28
63		SQ-0000451-MZ	CONNECTING SCREW	ハ-イ ア レンケツネジ	1
64		SQ-1150441-SD	CONNECTING SCREW	ハ-イ ア レンケツネジ	1
65		236-30007	TUBE	チュ-ア	0.17
66		SS-6120620-TP	SCREW	ヒラネジ	2
67		132-76902	ONCE THROUGH OIL FELT B	ウツクオツリカンリュウフェルト B	1
68		132-77009	ONCE THROUGH COVER	ウツクオツリカンリュウカハ-	1
69		132-77157	ONCE THROUGH PIPE ASM.	ウツクオツリカンリュウハ-イ ア クミ	1
70		137-65607	OIL CONNec. ARM	キュウコホ-ン レンケツツウヂ	1
71		236-30007	TUBE	チュ-ア	0.18
72		SM-4060801-SE	SCREW	ナハ-ネジ	1

# 18. SEMI-SUNKEN TYPE TABLE COMPONENTS

卓上式テーブル関係



REF. NO	NOTE	PART NO.	DESCRIPTION	ヒョウメイ	Qty
1		131-61005	CASE SPONGE	ケースホウソウ	1
2		131-60908	COOLING FAN CASE	ソーファケース	1
3		131-61153	FRAME SUPPORT PLATE ASM.	フレームケイタキ	1
4	01	123-41954	CLOTH WASTE CHUTE ASM.	ヌノクス シュート(タウ) ヨウ)クミ	1
5		123-41905	CLOTH WASTE CHUTE(SEMI-SUNKEN)	ヌノクス シュート(タウ) ヨウ)	(1)
6		123-41806	CLOTH WASTE CHUTE	ヌノクス シュート	(1)
7	02	131-55759	CLOTH WASTE CHUTE ASM.	ヌノクス シュート(クミ)	1
8		131-55601	CLOTH WASTE CHUTE INLET	ヌノクス シュートグチ	(1)
9		131-55700	CLOTH WASTE CHUTE, UPPER	ヌノクス シュートウエ	(1)
10		131-55502	CHUTE SUPPORT	シュートササエ	(1)
11		SS-5090610-SP	SCREW 9/64-40 L=6	トラスネジ 9/64-40 L=6	(3)
12		NS-6090310-SP	NUT 9/64-40	ロツカクナツト 9/64-40	(3)
13		131-55403	DUST-PROOF RUBBER	ホウソウゴム	4
14		131-56500	DUST-PROOF RUBBER SPACER	ホウソウゴムスペース	4
15		131-55007	HOLDING PLATE BOLT	ウケイタホルト	4
16	02	123-41806	CLOTH WASTE CHUTE	ヌノクス シュート	1
17	02	SS-5110710-SP	SCREW 11/64-40 L=7	トラスネジ 11/64-40 L=7	2
18	02	SK-2351600-SC	WOOD SCREW D=3.5 L=16	マルザラモクネジ	3
19		111-55108	DRAWER	ヒキダシ	1
20		111-55207	DRAWER SUPPORT	ヒキダシササエ	2
21		119-59400	TABLE (SEMI-SUNKEN)	テーブル(タウ) ヨウ)	1
22		D8204-555-D00	DRAWER STOPPER	ヒキダシストッパ	1
23		NS-6240630-SE	NUT 3/8-18	ロツカクナツト	4
24	01	SK-2351600-SC	WOOD SCREW D=3.5 L=16	マルザラモクネジ	3
25		SK-3311500-SC	WOOD SCREW D=3.1 L=15	マルモクネジ D=3.1 L=15	6
26		SK-3513200-SC	WOOD SCREW D=5.1 L=32	マルモクネジ D=5.1 L=32	4
27		SS-6090630-TP	SCREW 9/64-40 L=6	ヒラネジ 9/64-40 L=6	5
28		WP-1002036-SE	WASHER 10X21X2	ヒラザガネ	4
29		WS-1002560-KR	SPRING WASHER 10X18X2.5	ハネザガネ 10X18X2.5	4

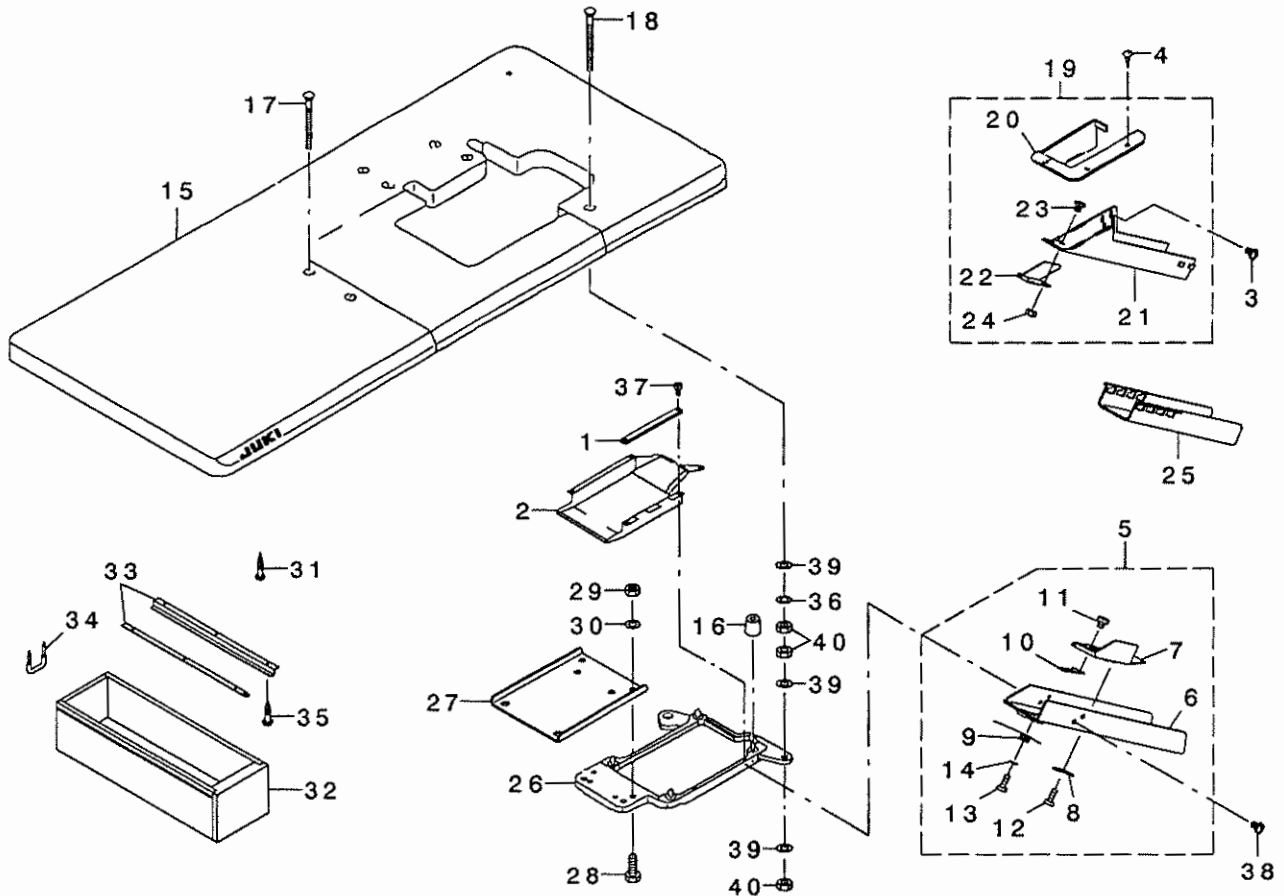
NOTE (注記)

01...EXCEPT JE  
02...FOR JE

JEは除く  
JE用

# 19. FULLY-SUNKEN TYPE TABLE COMPONENTS

## 全沈式テーブル関係



REF. NO	NOTE	PART NO.	DESCRIPTION	ヒ ヅ メ イ	Qty
1		131-61005	CASE SPONGE	ケースホウダ	1
2		131-60908	COOLING FAN CASE	ソーフケース	1
3	02	SS-5110710-SP	SCREW 11/64-40 L=7	トラスネジ 11/64-40 L=7	2
4	02	SK-2351600-SC	WOOD SCREW D=3.5 L=16	マルモクネジ	3
5	01	131-55858	CLOTH WASTE CHUTE ASM.	ヌノクス ユート(セツチン)クミ	1
6		131-56203	CLOTH WASTE CHUTE	ヌノクス ユート(セツチン)	(1)
7		131-56302	CLOTH WASTE CHUTE INLET	ヌノクス ユートグチ	(1)
8		131-55908	CHUTE INLET LEVER	ユートグチレバ	(1)
9		131-56005	CHUTE INLET SPRING	ユートグチバネ	(1)
10		131-56104	CHUTE INLET RUBBER	ユートグチゴム	(1)
11		SS-6090420-SP	SCREW 9/64-40 L=4.0	ヒラネジ 9/64-40 L=4	(2)
12		ST-6030821-0A	SCREW D=3-24 L=8	タツビソネジ D=3-24 L=8	(2)
13		ST-6030821-0A	SCREW D=3-24 L=8	タツビソネジ D=3-24 L=8	(1)
14		WP-0370316-SD	WASHER 3.7X8X0.3	ヒラサガネ 3.7X8X0.3	(1)
15		119-59558	TABLE ASM.	テーブル(セツチン)クミ	1
16		131-55403	DUST-PROOF RUBBER	ホウソウゴム	4
17		131-55106	HOLDING PLATE BOLT C	ウケイタネ ねト(C)	2
18		131-55205	HOLDING PLATE BOLT D	ウケイタネ ねト(D)	2
19	02	131-55759	CLOTH WASTE CHUTE ASM.	ヌノクス ユート(クミ)	1
20		131-55601	CLOTH WASTE CHUTE INLET	ヌノクス ユートグチ	(1)
21		131-55700	CLOTH WASTE CHUTE, UPPER	ヌノクス ユートウエ	(1)
22		131-55502	CHUTE SUPPORT	ユートササエ	(1)
23		SS-5090610-SP	SCREW 9/64-40 L=6	トラスネジ 9/64-40 L=6	(3)
24		NS-6090310-SP	NUT 9/64-40	ロツカクナツト 9/64-40	(3)
25	02	123-41806	CLOTH WASTE CHUTE	ヌノクス ユート	1
26		131-61153	FRAME SUPPORT PLATE ASM.	フレームササエクミ	1
27		131-55304	FRAME HOLDING PLATE COUPLING	フレームウケイタサキテ	1
28		SM-9082513-CF	SCREW M8 L=25	ロツカクナツト ねト M8 L=25	4
29		NM-6080600-SM	NUT M8	ロツカクナツト M8 1ツ	4
30		WP-0850002-SC	WASHER 8.5X18X1.6	ヒラサガネ 8.5X18X1.6	4
31		SK-3513200-SC	WOOD SCREW D=5.1 L=32	マルモクネジ D=5.1 L=32	4
32		111-55108	DRAWER	ヒキダラ	1
33		111-55207	DRAWER SUPPORT	ヒキダラササエ	2
34		D8204-555-D00	DRAWER STOPPER	ヒキダラストップ	1
35		SK-3311500-SC	WOOD SCREW D=3.1 L=15	マルモクネジ D=3.1 L=15	6
36		WS-1002560-KR	SPRING WASHER 10X18X2.5	ハネサガネ 10X18X2.5	4
37		SS-6090630-TP	SCREW 9/64-40 L=6	ヒラネジ 9/64-40 L=6	5
38	01	SS-5110710-SP	SCREW 11/64-40 L=7	トラスネジ 11/64-40 L=7	2
39		WP-1002036-SE	WASHER 10X21X2	ヒラサガネ	12
40		NS-6240630-SE	NUT 3/8-18	ロツカクナツト	12

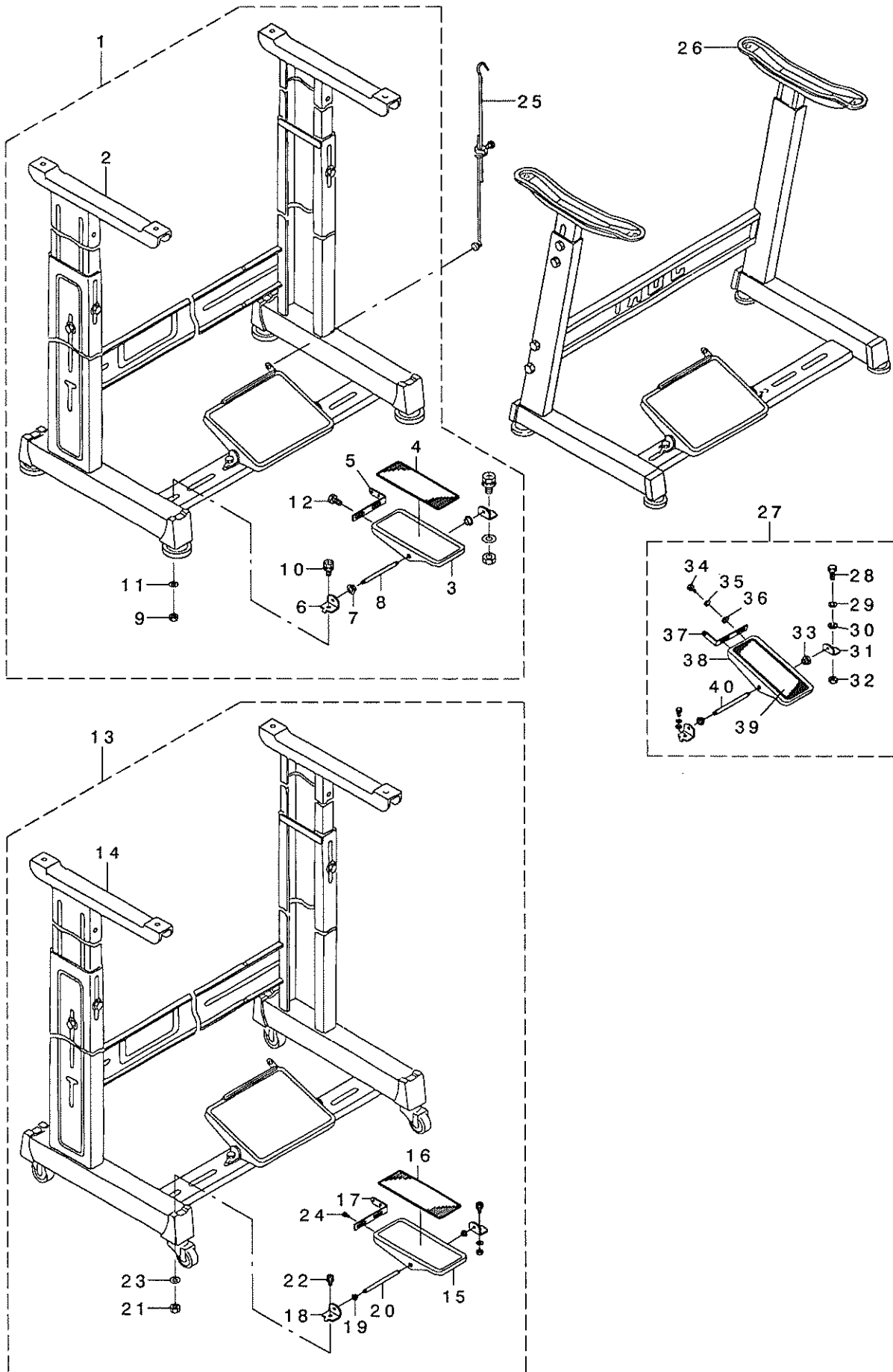
NOTE (注記)

01....EXCEPT JE  
02....FOR JE

JEは除く  
JE用

20. STAND COMPONENTS (Z · T)

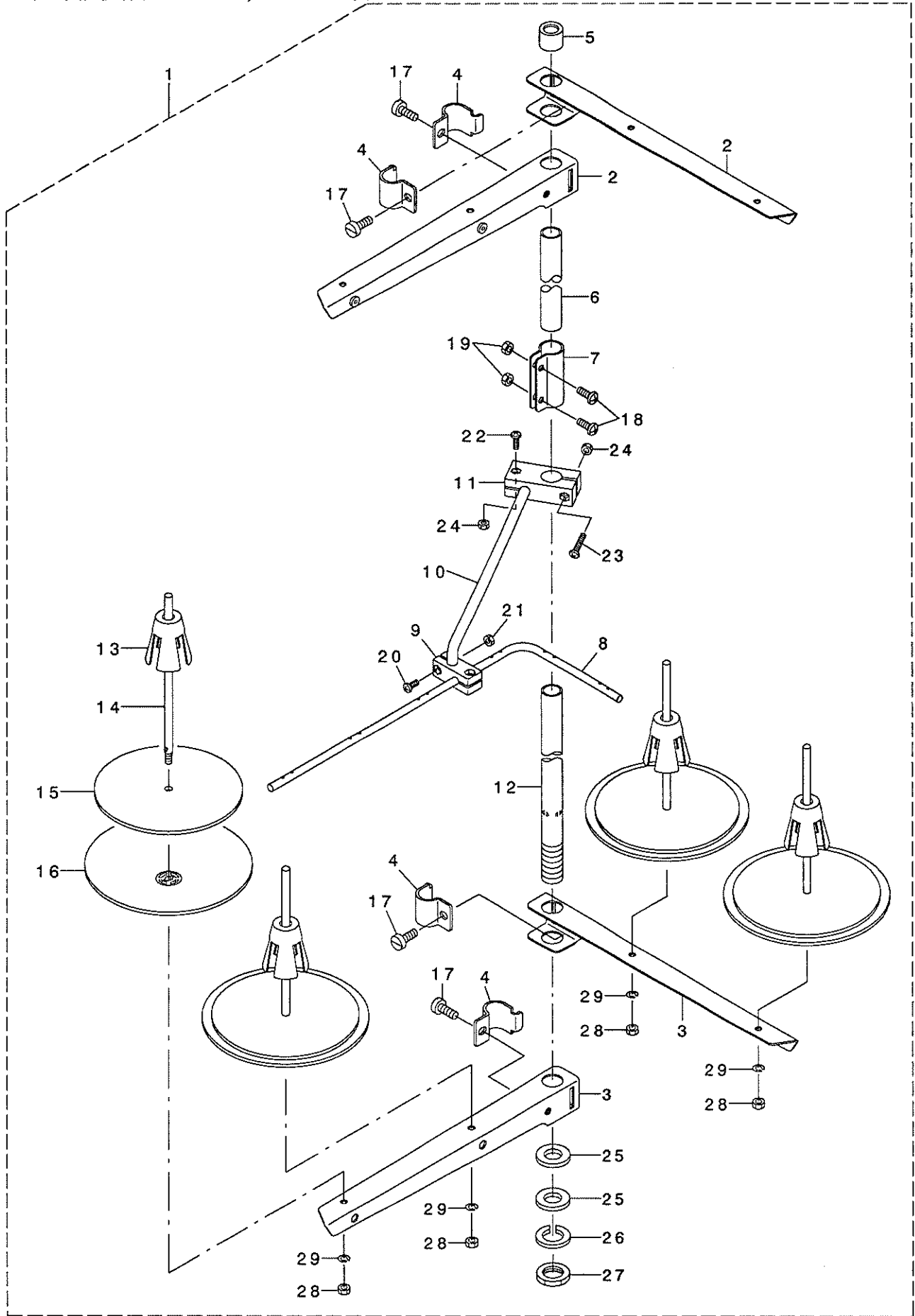
脚関係 (Z · T)



REF. NO	NOTE	PART NO.	DESCRIPTION	ヒソメイ	Qty
1		119-60655	T STAND JUNCTION	Tキヤクケツゴウ	1
2		111-57567	T LEG JUNCTION	Tキヤクケツゴウ	(1)
3		GPF-06060000	PEDAL	ハタル	(1)
4		GPF-06070000	PEDAL MAT	ハタルマット	(1)
5		GPF-06080000	PEDAL ADJUSTING PLATE	フミイタ チヨウセツパン	(1)
6		111-59001	PEDAL SHAFT BRACKET	フミイタ シクウケ	(2)
7		D8113-555-B00	PEDAL BUSHING	フミイタ フツシユ	(2)
8		B8153-771-000	PEDAL CONNECTING ROD	ハタルシク	(1)
9		NM-6080001-SE	NUT M8	ロツカクナツト M8 1シユ	(2)
10		SL-9082091-SE	WASHER HEXAGONAL BOLT	サカネツキロツカクホルト	(2)
11		WP-0871602-SE	WASHER 8.7X18X1.6	ヒラサカネ 8.7X18X1.6	(2)
12		SL-9061291-SE	WASHER HEXAGONAL BOLT M6 L=12	サカネツキロツカクホルト	(2)
13		119-60754	T STAND JUNCTION(WITH CASTER)	Tキヤクケツゴウ(キヤスタ-ツキ)	1
14		111-59365	T STAND JUNCTION	Tキヤクケツゴウ	(1)
15		GPF-06060000	PEDAL	ハタル	(1)
16		GPF-06070000	PEDAL MAT	ハタルマット	(1)
17		GPF-06080000	PEDAL ADJUSTING PLATE	フミイタ チヨウセツパン	(1)
18		111-59001	PEDAL SHAFT BRACKET	フミイタ シクウケ	(2)
19		D8113-555-B00	PEDAL BUSHING	フミイタ フツシユ	(2)
20		B8153-771-000	PEDAL CONNECTING ROD	ハタルシク	(1)
21		NM-6080001-SE	NUT M8	ロツカクナツト M8 1シユ	(2)
22		SL-9082091-SE	WASHER HEXAGONAL BOLT	サカネツキロツカクホルト	(2)
23		WP-0871602-SE	WASHER 8.7X18X1.6	ヒラサカネ 8.7X18X1.6	(2)
24		SL-9061291-SE	WASHER HEXAGONAL BOLT M6 L=12	サカネツキロツカクホルト	(2)
25		B7114-012-0A0	MOTOR CONNECTING ROD ASM.	レンケツホ- ツキテクミ	1
26		111-51065	Z LEG JUNCTION (B)	Zキヤクケツゴウ(B)	1
27		B8151-771-0A0	PEDAL ASM.	Zキヤクケツゴウ- ハタルクミ	1
28		SM-9082023-SE	SCREW M8 L=20	ロツカクホルト M8 L=20	(2)
29		WS-0861410-KR	SPRING WASHER 8.6X15X1.4	ハネサカネ 8.6X15X1.4	(2)
30		WP-0871602-SE	WASHER 8.7X18X1.6	ヒラサカネ 8.7X18X1.6	(4)
31		111-51909	PEDAL SHAFT BRACKET	フミイタ シクウケ	(2)
32		NM-6080721-SE	NUT M8	ロツカクナツト M8	(2)
33		D8113-555-B00	PEDAL BUSHING	フミイタ フツシユ	(2)
34		SM-9061203-SE	SCREW M6 L=12	ロツカクホルト M6 L=12	(2)
35		WS-0621210-KR	SPRING WASHER 6.2X11.4X1.2	ハネサカネ 6.2X11.4X1.2	(2)
36		WP-0671016-SE	WASHER 6.7X13X1	ヒラサカネ 6.7X13X1	(2)
37		112-46600	PEDAL ADJUSTING PLATE	フミイタ チヨウセツイタ	(1)
38		112-46501	PEDAL	ハタル	(1)
39		B8152-771-000	PEDAL MAT	ハタルマット	(1)
40		B8153-771-000	PEDAL CONNECTING ROD	ハタルシク	(1)

21. THREAD STAND COMPONENTS (FOR MO-6904R,MO-6914R)

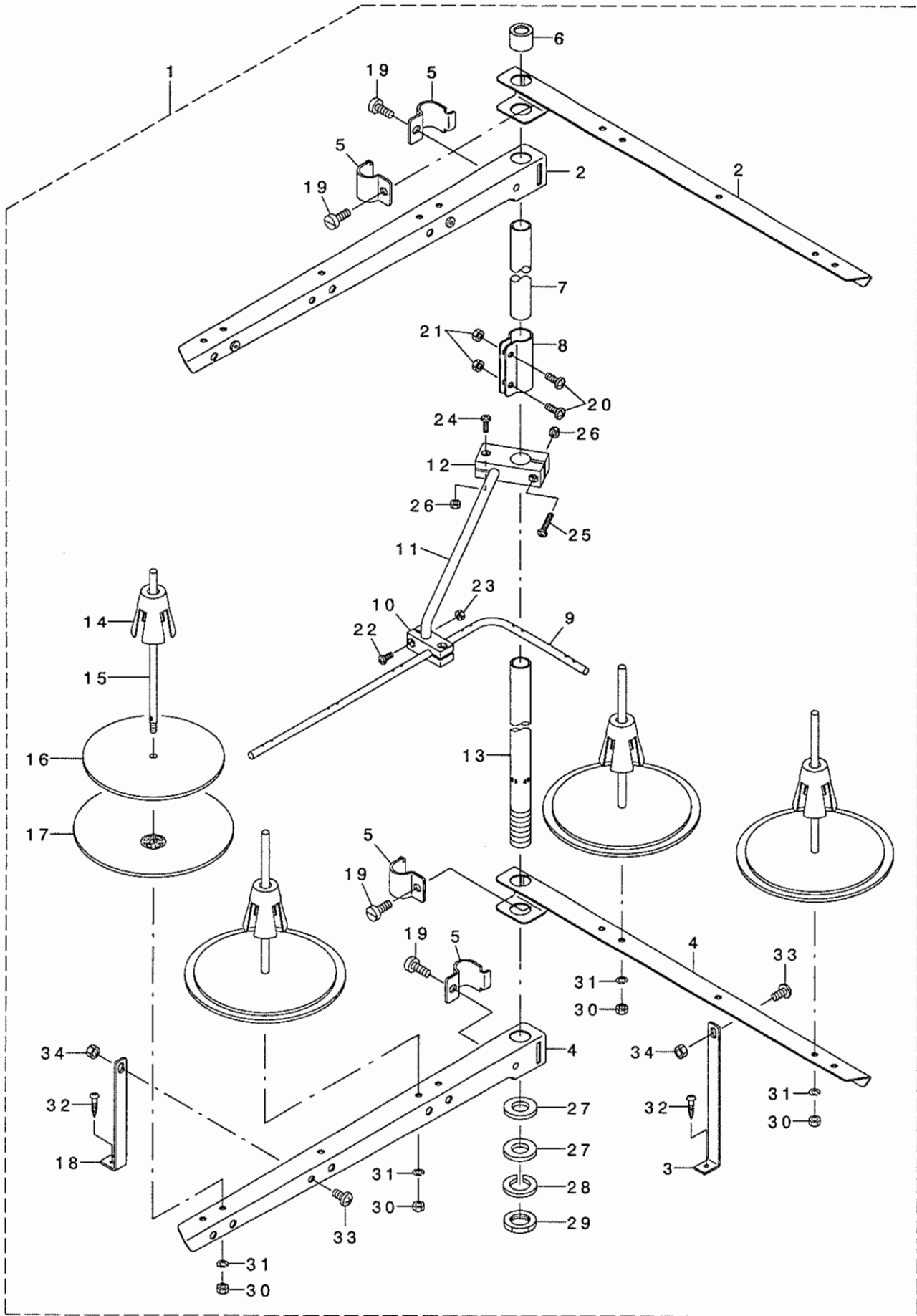
糸立装置関係(MO-6904R,MO-6914R用)



REF. NO	NOTE	PART NO.	DESCRIPTION	ヒ ヨ メ イ	Qty
1		131-67556	THREAD STANDING DEVICE ASM.	イトタテソウチ(クミ)	1
2		229-30556	SPOOL REST ARM ASM.	イトタテウデ(クミ)	(2)
3		229-30507	SPOOL REST ARM	イトタテウデ	(2)
4		229-30705	THREAD GUIDE ARM JOINT	イトタテホ ウシメカナク	(4)
5		229-31406	THREAD STANDING ROD RUBBER CAP	イトタテホ ウホコ コ A	(1)
6		229-30408	THREAD STANDING ROD, UPPER	イトタテホ ウ(ウエ)	(1)
7		229-31307	THREAD STANDING ROD JOINT	イトタテホ ウツキ テ	(1)
8		131-67903	THREAD STANDING THREAD GUIDE	イトタテイトアンナイ	(1)
9		131-68000	THREAD STANDING GUIDE BASE	イトタテイトアンナイ(シタ)タ イ	(1)
10		131-68109	THREAD STANDING GUIDE ARM	イトタテイトアンナイウデ	(1)
11		131-68208	THREAD STANDING GUIDE ARM BASE	イトタテイトアンナイウデ タ イ	(1)
12		229-30309	THREAD STANDING ROD, LOWER	イトタテホ ウ(シタ)	(1)
13		229-31109	SPOOL RETAINER	イトマキフレト メ	(4)
14		229-31000	SPOOL PIN	イトマキウケホ ウ	(4)
15		229-30903	SPOOL REST CUSHION	イトマキウケサ ラクッション	(4)
16		229-30804	SPOOL REST	イトマキウケサ ラ	(4)
17		SM-6061610-SC	SCREW M6 L=16	ヒラコネジ M6 L=16	(4)
18		SM-4051405-SE	SCREW M5 L=14	ナハ コネジ M5 L=14	(2)
19		NM-6050001-SE	NUT M5	ロツカクナツト M5	(2)
20		SM-4041001-SC	SCREW M4X0.7 L=10	ナハ コネジ M4X0.7 L=10	(2)
21		NM-6040002-SE	NUT M4X0.7	ロツカクナツト M4X0.7 2シユ	(2)
22		SM-4041201-SC	SCREW M4 L=12	ナハ コネジ M4 L=12	(1)
23		SM-4042001-SC	SCREW M4 X 20	ナハ コネジ M4X0.7 L=20	(1)
24		NM-6040002-SE	NUT M4X0.7	ロツカクナツト M4X0.7 2シユ	(2)
25		WP-1612616-SE	WASHER 16X30X2.6	ヒラサ カ ネ	(2)
26		WS-1643202-KR	SPRING WASHER	ハ ネサ カ ネ 16.4X26.6X3.2	(1)
27		NM-6160511-SE	NUT M16X1.5	ロツカクナツト M16X1.5 1シユ	(1)
28		NM-6050001-SE	NUT M5	ロツカクナツト M5	(4)
29		WS-0510002-KN	SPRING WASHER	ハ ネサ カ ネ 5.1X9.2X1.3	(4)

22. THREAD STAND COMPONENTS (MO-6904R, MO-6914R SPECIAL ORDER PARTS)

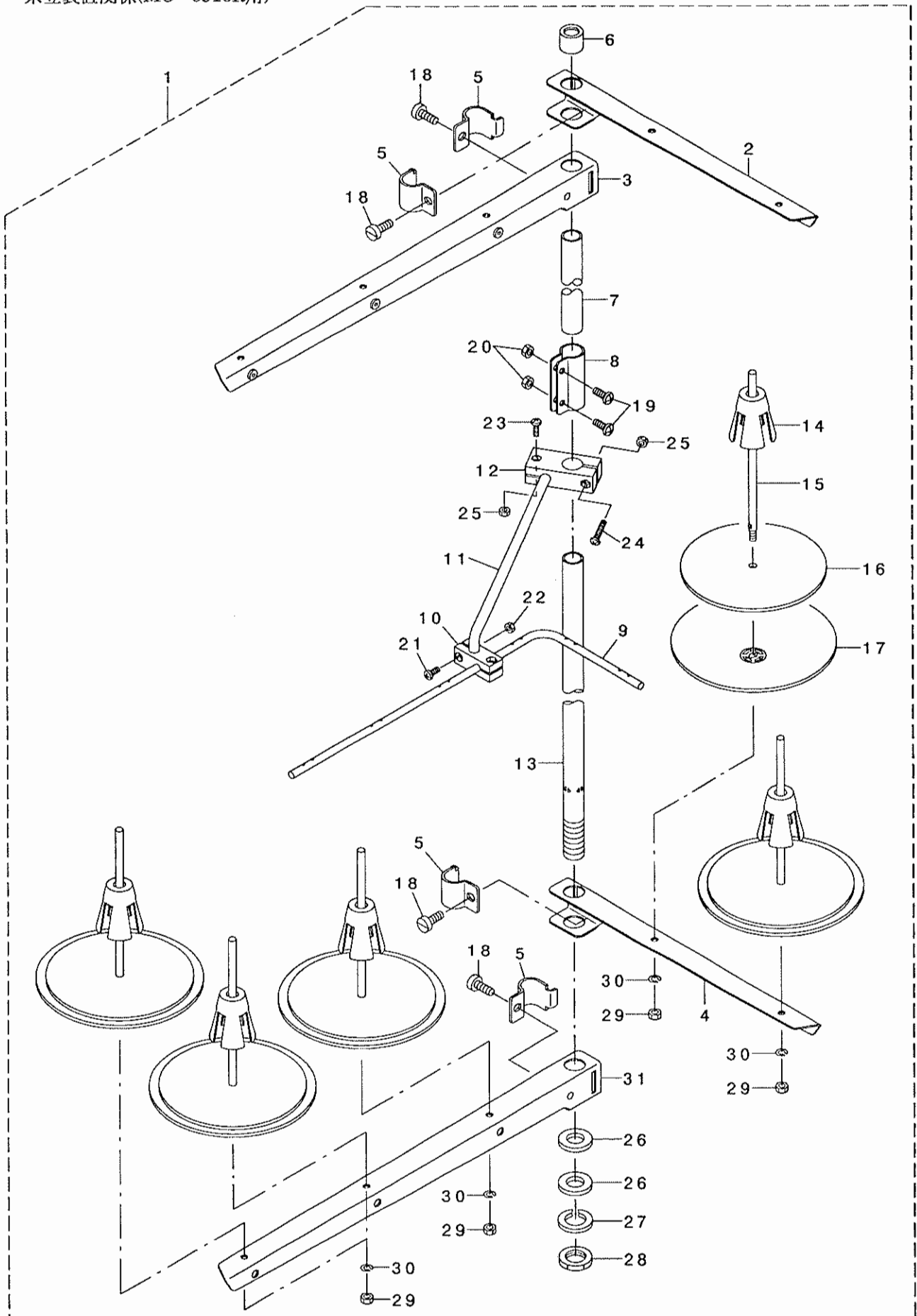
糸立装置関係(MO-6904R, MO-6914R 特別注文部品)



REF. NO	NOTE	PART NO.	DESCRIPTION	キ ヌ メ イ	Qty
1		131-67754	THREAD STANDING DEVICE ASM.	イトタテソウチ(クミ)	1
2		131-68851	THREAD STANDING ARM ASM. ,LONG	イトタテウデ (チョウ)クミ	(2)
3		131-68505	THREAD GUIDE ARM B	イトタテウデ ササEB	(1)
4		131-68802	THREAD STANDING ARM ,LONG	イトタテウデ チョウ	(2)
5		229-30705	THREAD GUIDE ARM JOINT	イトタテホ ウシメカナク	(4)
6		229-31406	THREAD STANDING ROD RUBBER CAP	イトタテホ ウホコ コ A	(1)
7		229-30408	THREAD STANDING ROD, UPPER	イトタテホ ウ(ウエ)	(1)
8		229-31307	THREAD STANDING ROD JOINT	イトタテホ ウツキ テ	(1)
9		131-67903	THREAD GUIDE	イトタテイトアンナイ	(1)
10		131-68000	THREAD GUIDE BASE ,LOWER	イトタテイトアンナイ(シタ)タ イ	(1)
11		131-68109	THREAD GUIDE ARM	イトタテイトアンナイウデ	(1)
12		131-68208	THREAD GUIDE ARM BASE	イトタテイトアンナイウデ タ イ	(1)
13		229-30309	THREAD STANDING ROD, LOWER	イトタテホ ウ(シタ)	(1)
14		229-31109	SPOOL RETAINER	イトマキフレト メ	(4)
15		229-31000	SPOOL PIN	イトマキウケホ ウ	(4)
16		229-30903	SPOOL REST CUSHION	イトマキウケサ ラクッション	(4)
17		229-30804	SPOOL REST	イトマキウケサ ラ	(4)
18		131-68406	THREAD STANDING ARM SUPPORT, A	イトタテウデ ササEA	(1)
19		SM-6061610-SC	SCREW M6 L=16	ヒラコネジ M6 L=15	(4)
20		SM-4051405-SE	SCREW M5 L=14	ナハ コネジ M5 L=14	(2)
21		NM-6050001-SE	NUT M5	ロツカクナツト M5	(2)
22		SM-4041001-SC	SCREW M4X0.7 L=10	ナハ コネジ M4X0.7 L=10	(2)
23		NM-6040002-SE	NUT M4X0.7	ロツカクナツト M4X0.7 2シユ	(2)
24		SM-4041201-SC	SCREW M4 L=12	ナハ コネジ M4 L=12	(1)
25		SM-4042001-SC	SCREW M4 X 20	ナハ コネジ M4X0.7 L=20	(1)
26		NM-6040002-SE	NUT M4X0.7	ロツカクナツト M4X0.7 2シユ	(2)
27		WP-1612616-SE	WASHER 16X30X2.6	ヒラサ カ ネ	(2)
28		WS-1643202-KR	SPRING WASHER	ハ ネサ カ ネ 16.4X26.6X3.2	(1)
29		NM-6160511-SE	NUT M16X1.5	ロツカクナツト M16X1.5 1シユ	(1)
30		NM-6050001-SE	NUT M5	ロツカクナツト M5	(4)
31		WS-0510002-KN	SPRING WASHER	ハ ネサ カ ネ 5.1X9.2X1.3	(4)
32		SK-3382001-SE	SCREW D=3.8 L=20	マルモクネジ D=3.8 L=20	(2)
33		SM-4061201-SE	SCREW M6 L=12	ナハ コネジ M6 L=12	(2)
34		NM-6060001-SE	NUT M6	ロツカクナツト M6 1シユ	(2)

23. THREAD STAND COMPONENTS (FOR MO-6916R)

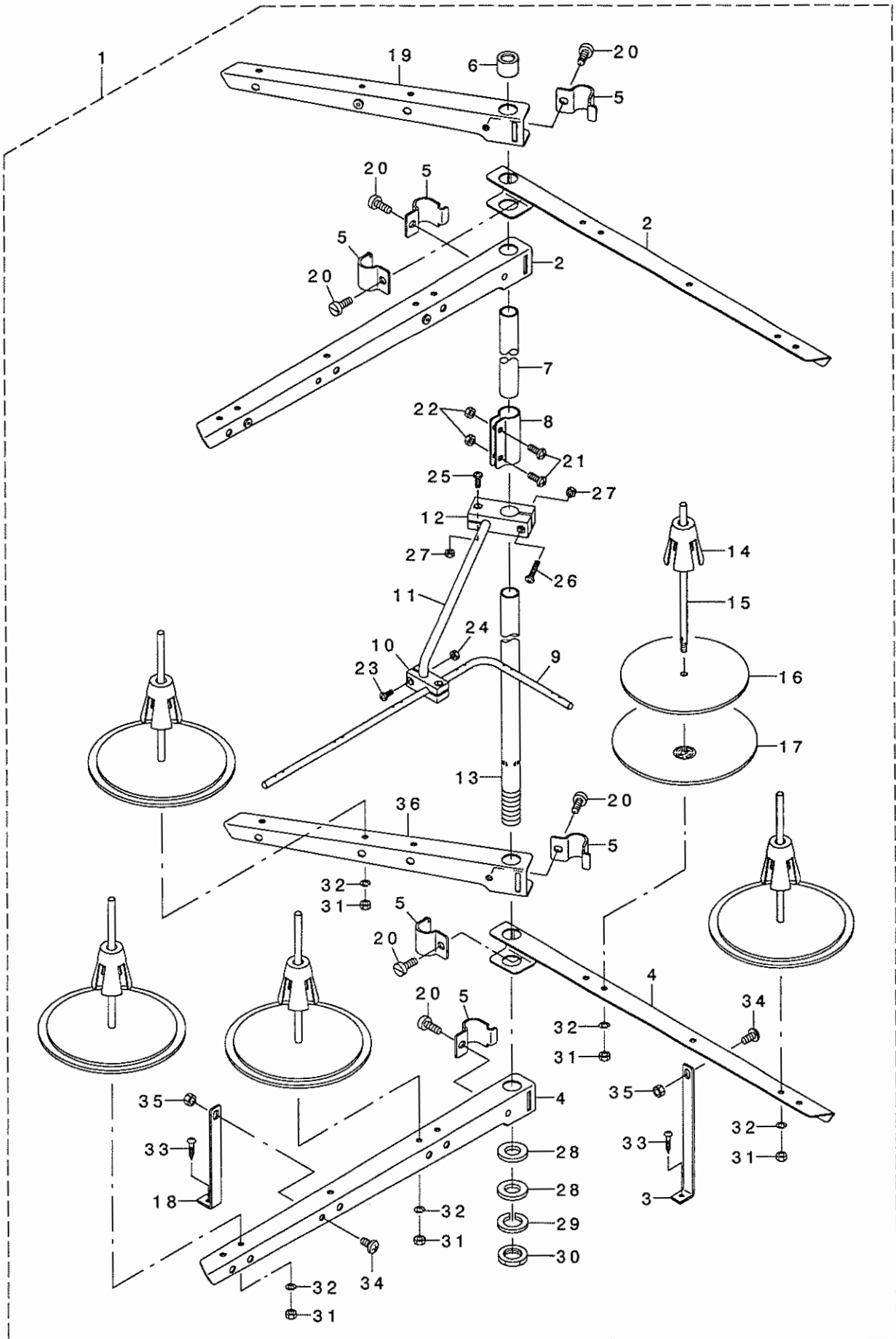
糸立装置関係(MO-6916R用)



REF. NO	NOTE	PART NO.	D E S C R I P T I O N	ヒ ヲ メ イ	Qty
1		131-67655	THREAD STANDING DEVICE ASM.	イトタテソウチ(クミ)	1
2		229-30556	THREAD STANDING ARM ASM.	イトタテウデ (クミ)	(1)
3		131-68356	THREAD STANDING ARM ASM. ,LONG	イトタテウデ (チョウ)クミ	(1)
4		229-30507	THREAD STANDING ARM	イトタテウデ	(1)
5		229-30705	THREAD GUIDE ARM JOINT	イトタテホ ウツメカナク	(4)
6		229-31406	THREAD STANDING ROD RUBBER CAP	イトタテホ ウホコ コ ム	(1)
7		229-30408	THREAD STANDING ROD, UPPER	イトタテホ ウ(ウエ)	(1)
8		229-31307	THREAD STANDING ROD JOINT	イトタテホ ウツキ テ	(1)
9		131-67903	THREAD GUIDE	イトタテイトアンナイ	(1)
10		131-68000	THREAD GUIDE BASE, LOWER	イトタテイトアンナイ(シタ)タ イ	(1)
11		131-68109	THREAD GUIDE ARM	イトタテイトアンナイウデ	(1)
12		131-68208	THREAD GUIDE ARM BASE	イトタテイトアンナイウデ タ イ	(1)
13		229-30309	THREAD STANDING ROD, LOWER	イトタテホ ウ(シタ)	(1)
14		229-31109	SPOOL RETAINER	イトマキフレト メ	(5)
15		229-31000	SPOOL PIN	イトマキウケホ ウ	(5)
16		229-30903	SPOOL REST CUSHION	イトマキウケサ ラクッション	(5)
17		229-30804	SPOOL REST	イトマキウケサ ラ	(5)
18		SM-6061610-SC	SCREW M6 L=16	ヒラコネジ M6 L=16	(4)
19		SM-4051405-SE	SCREW M5 L=14	ナハ コネジ M5 L=14	(2)
20		NM-6050001-SE	NUT M5	ロツカクナツト M5	(2)
21		SM-4041001-SC	SCREW M4X0.7 L=10	ナハ コネジ M4X0.7 L=10	(2)
22		NM-6040002-SE	NUT M4X0.7	ロツカクナツト M4X0.7 2シユ	(2)
23		SM-4041201-SC	SCREW M4 L=12	ナハ コネジ M4 L=12	(1)
24		SM-4042001-SC	SCREW M4 X 20	ナハ コネジ M4X0.7 L=20	(1)
25		NM-6040002-SE	NUT M4X0.7	ロツカクナツト M4X0.7 2シユ	(2)
26		WP-1612616-SE	WASHER 16X30X2.6	ヒラサ カ ネ	(2)
27		WS-1643202-KR	SPRING WASHER	ハ ネサ カ ネ 16.4X26.6X3.2	(1)
28		NM-6160511-SE	NUT M16X1.5	ロツカクナツト M16X1.5 1シユ	(1)
29		NM-6050001-SE	NUT M5	ロツカクナツト M5	(5)
30		WS-0510002-KN	SPRING WASHER	ハ ネサ カ ネ 5.1X9.2X1.3	(5)
31		131-68307	THREAD STANDING ARM ,LONG	イトタテウデ (チョウ)	(1)

24. THREAD STAND COMPONENTS (MO-6916R SPECIAL ORDER PARTS)

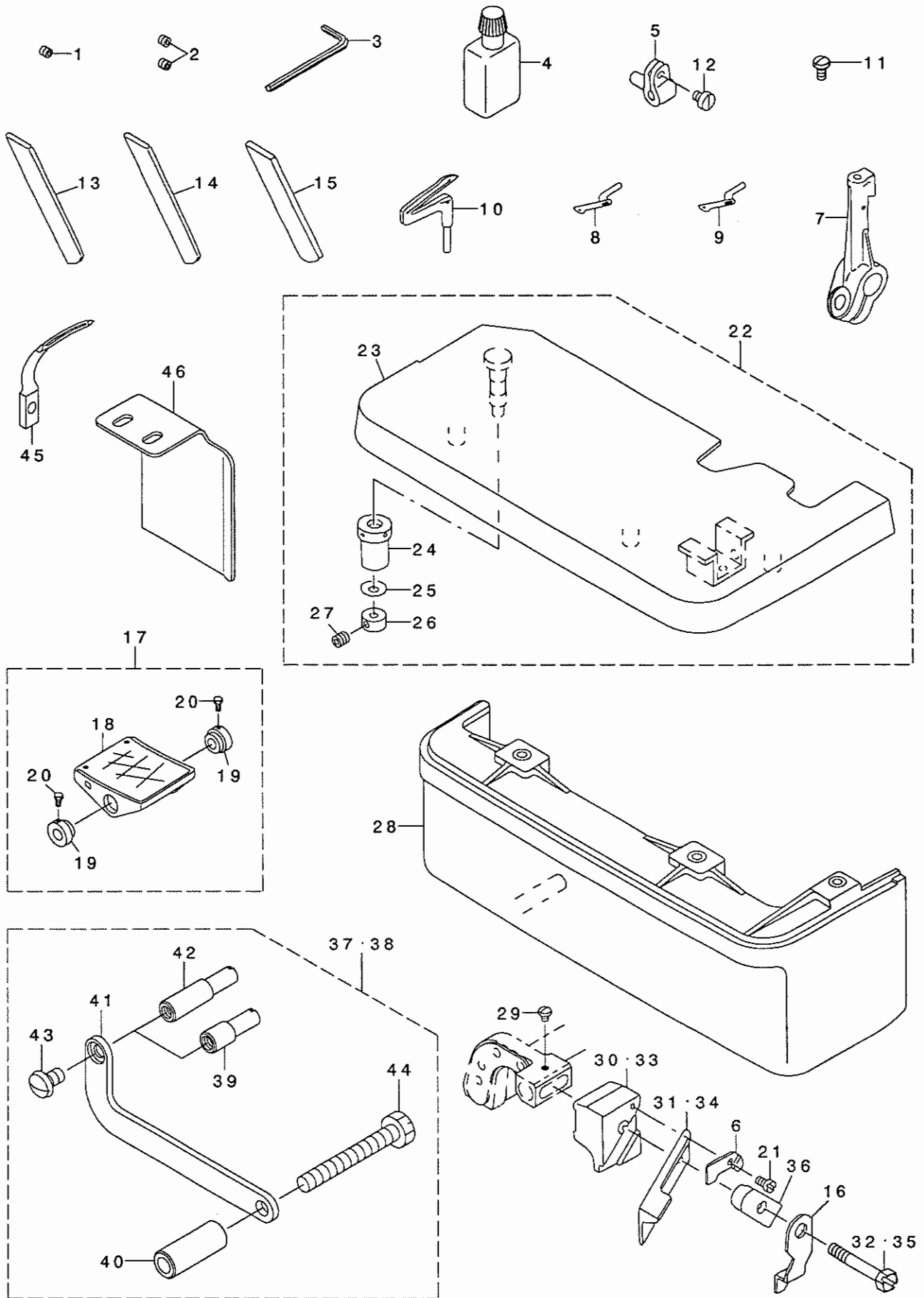
糸立装置関係(MO-6916R 特別注文部品)



REF. NO	NOTE	PART NO.	DESCRIPTION	ヒョウメイ	Qty
1		131-67853	THREAD STANDING DEVICE ASM.	イトタテソウチ(クミ)	1
2		131-68851	THREAD STANDING ARM ASM. ,LONG	イトタテウテ(チヨウ)クミ	(2)
3		131-68505	THREAD STANDING ARM SUPPORT B	イトタテウテ ササエB	(1)
4		131-68802	THREAD STANDING ARM ,LONG	イトタテウテ チヨウ	(2)
5		229-30705	THREAD GUIDE ARM JOINT	イトタテホ ウツメカナク	(6)
6		229-31406	THREAD STANDING ROD RUBBER CAP	イトタテホ ウホゴ コム	(1)
7		229-30408	THREAD STANDING ROD, UPPER	イトタテホ ウ(ウエ)	(1)
8		229-31307	THREAD STANDING ROD JOINT	イトタテホ ウツキ テ	(1)
9		131-67903	THREAD STANDING THREAD GUIDE	イトタテイトアンナイ	(1)
10		131-68000	THREAD GUIDE BASE, LOWER	イトタテイトアンナイ(シタ)タ イ	(1)
11		131-68109	THREAD GUIDE ARM BASE	イトタテイトアンナイウテ	(1)
12		131-68208	THREAD GUIDE ARM BASE	イトタテイトアンナイウテ タ イ	(1)
13		229-30309	THREAD STANDING ROD, LOWER	イトタテホ ウ(シタ)	(1)
14		229-31109	SPOOL RETAINER	イトマキフレト メ	(5)
15		229-31000	SPOOL PIN	イトマキウケホ ウ	(5)
16		229-30903	SPOOL REST CUSHION	イトマキウケサ ラクツジョシ	(5)
17		229-30804	SPOOL REST	イトマキウケサ ラ	(5)
18		131-68406	THREAD STANDING ARM SUPPORT A	イトタテウテ ササエA	(1)
19		131-68950	THREAD STANDING ARM A ASM.	イトタテウテ アクミ	(1)
20		SM-6061610-SC	SCREW M6 L=16	ヒラコネジ M6 L=16	(6)
21		SM-4051405-SE	SCREW M5 L=14	ナハ コネジ M5 L=14	(2)
22		NM-6050001-SE	NUT M5	ワツカクナツト M5	(2)
23		SM-4041001-SC	SCREW M4X0.7 L=10	ナハ コネジ M4X0.7 L=10	(2)
24		NM-6040002-SE	NUT M4X0.7	ワツカクナツト M4X0.7 2シユ	(2)
25		SM-4041201-SC	SCREW M4 L=12	ナハ コネジ M4 L=12	(1)
26		SM-4042001-SC	SCREW M4 X 20	ナハ コネジ M4X0.7 L=20	(1)
27		NM-6040002-SE	NUT M4X0.7	ワツカクナツト M4X0.7 2シユ	(2)
28		WP-1612616-SE	WASHER 16X30X2.6	ヒラサ カネ	(2)
29		WS-1643202-KR	SPRING WASHER	ハネサ カネ 16.4X26.6X3.2	(1)
30		NM-6160511-SE	NUT M16X1.5	ワツカクナツト M16X1.5 1シユ	(1)
31		NM-6050001-SE	NUT M5	ワツカクナツト M5	(5)
32		WS-0510002-KN	SPRING WASHER	ハネサ カネ 5.1X9.2X1.3	(5)
33		SK-3382001-SE	SCREW D=3.8 L=20	マルモクネジ D=3.8 L=20	(2)
34		SM-4061201-SE	SCREW M6 L=12	ナハ コネジ M6 L=12	(2)
35		NM-6060001-SE	NUT M6	ワツカクナツト M6 1シユ	(2)
36		131-68901	THREAD STANDING ARM A	イトタテウテ A	(1)

25. SPECIAL ORDER PARTS COMPONENTS

特別注文部品関係



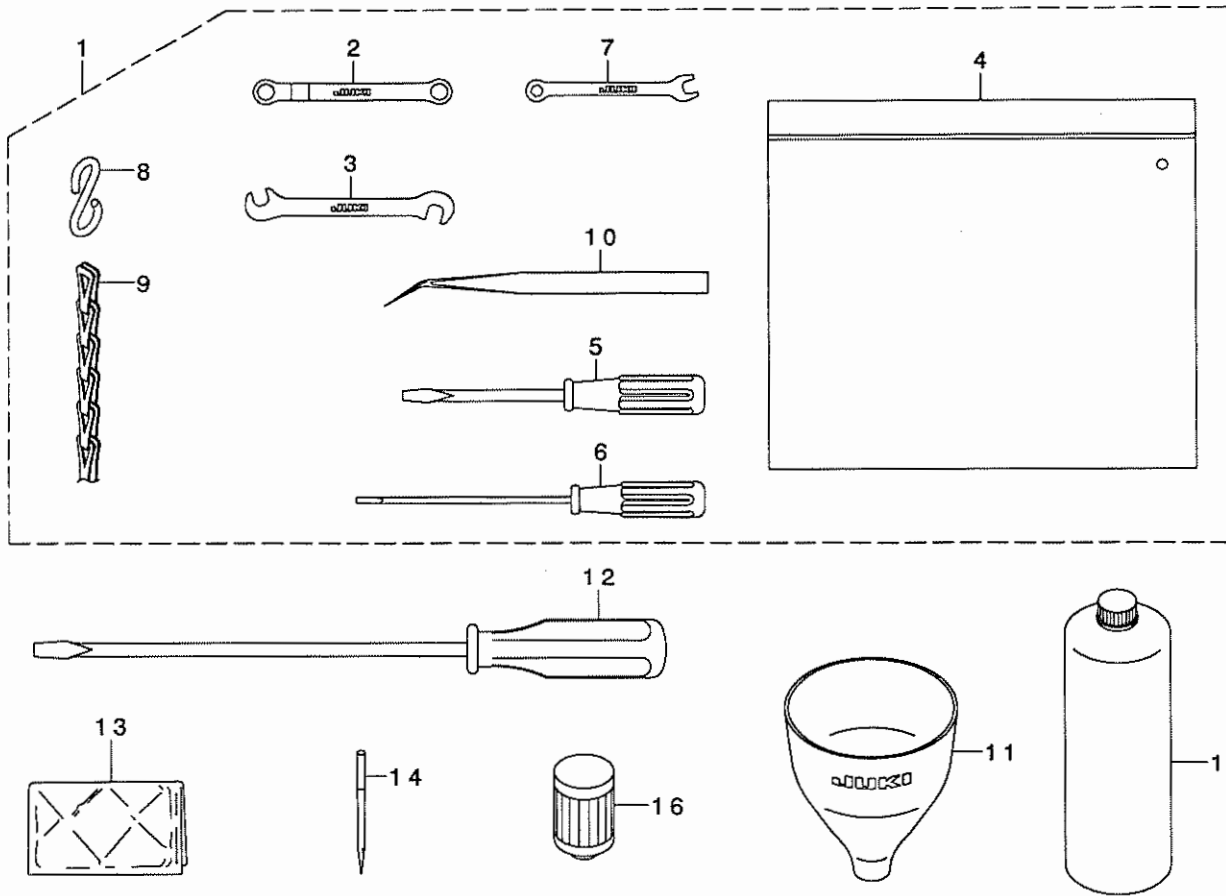
REF. NO	NOTE	PART NO.	DESCRIPTION	トメネジ	Qty
1	01	SS-8080322-TP	SCREW 1/8-44 L=3.2	トメネジ 1/8-44 L=3.2	1
2	02	SS-8080322-TP	SCREW 1/8-44 L=3.2	トメネジ 1/8-44 L=3.2	2
3		B9112-804-000	SPANNER	ハリ トメネジ スパナ	1
4		B9135-123-0B0	SILICON OIL LUBRICANT (30CC)	エスレンヨ-キ (30CC)	1
5		115-44707	UPPER LOOPER SUPPORT ARM	ウツル-ハ ツツ ウチ	1
6		115-65702	WASHER	ウツメスオサエ サカネ	1
7		121-23709	LOWER LOOPER SUPPORT ARM	ツタル-ハ -ツツ ウチ	1
8	04	B2519-804-000	UPPER LOOPER	ウツル-ハ	1
9	05	B2519-814-000	UPPER LOOPER	ウツル-ハ	1
10		B2521-804-000	LOWER LOOPER	ツタル-ハ	1
11	03	SS-4080620-TP	SCREW 1/8-44 L=6	ナハネジ 1/8-44 L=6	1
12		SS-6080410-SP	SCREW 1/8-44 L=4	ヒラネジ 1/8-44 L=4	1
13		118-47605	LOWER KNIFE	チヨウコウ ツタメス	1
14		119-64509	CERAMIC LOWER KNIFE	セラミック ツタメス	1
15		119-92005	LOWER KNIFE	ツタメス	1
16		118-48405	UPPER KNIFE COVER	ウツメスカハ-	1
17		119-65753	PEDAL ASM.	ハタ (クミ)	1
18		119-65704	PEDAL	ハタ	(1)
19		119-65803	PEDAL THRUST COLLAR	ハタ ルササエウチ	(2)
20		SM-9061203-SE	SCREW M6 L=12	ロツカクネ ルト M6 L=12	(2)
21		SS-4060310-SP	SCREW 3/32-56 L=2.5	ナハネジ 3/32-56 L=2.5	1
22	06	121-05458	CLOTH PLATE ASM.	ヌノタ イケツゴウ	1
23		121-04550	CLOTH PLATE ASM.	ヌノタ イクミ	(1)
24		115-01301	ECCENTRIC BUSHING	ヌノタ イハンツンア ツツユ	(1)
25		WZ-0420350-KP	DISC SPRING	サラハネ	(1)
26		CS-0400671-SD	THRUST HOLDER	スラストウケ	(1)
27		SM-8040302-TP	SETSCREW	トメネジ	(1)
28	06	119-49104	CLOTH BASE COVER	ヌノタ イカハ-	1
29		SS-4060310-SP	SCREW 3/32-56 L=2.5	ナハネジ 3/32-56 L=2.5	1
30	03	115-98000	UPPER KNIFE SUPPORT	ウツメスササエ	1
31	03	118-45807	UPPER KNIFE	ウツメス	1
32	03	SS-9111610-SP	SCREW 11/64-40 L=16	ロツカクネ ルト 11/64-40 L=16	1
33	06	118-45500	UPPER KNIFE SUPPORT	ウツメスササエ	1
34	06	118-45906	UPPER KNIFE	ウツメス	1
35	06	SS-9112310-SP	SCREW 11/64-40 L=23	ロツカクネ ルト 11/64-40 L=23	1
36	06	115-65504	UPPER KNIFE PRESSER PLATE	ウツメスオサエ	1
37	07	400-11755	SYNCHRONIZER TURN STOPPER ASM.	ツクロナイザ -マワリト メクミ	1
38		400-25294	SYNCHRONIZER STOPPER ASM.	ツクロナイザ -マワリト メクミ(SY-1)	1
39	07	400-11756	SYNCHRONIZER STOPPER	ツクロマワリト メ	(1)
40		400-11758	SYNCHRONIZER BASE COLLAR	ツクトロリツケイタカラ	(1)
41		400-11757	SYNCHRONIZER STOPPER BASE	ツクロナイザ -マワリト メトリツケイタ	(1)
42		400-22255	SYNCHRONIZER STOPPER	ツクロナイザ -ストッパ-	(1)
43		SS-5120810-SP	SCREW	ハ イントネジ	(1)
44		SS-9154540-SP	SCREW 15/64-28 L=45	ロツカクネ ルト 15/64-28 L=45	(1)
45	06	121-20713	CHAIN LOOPER	ニジ ユウカソル-ハ	1
46		400-36778	V_BELT SLIDER	ハ ルトスライダ-	1

NOTE (注記)

01....FOR MO-6904R	MO-6904R用
02....FOR MO-6914R,MO-6916R	MO-6914R,MO-6916R用
03....FOR MO-6904R,MO-6914R	MO-6904R,MO-6914R用
04....FOR MO-6904R,MO-6916R	MO-6904R,MO-6916R用
05....FOR MO-6914R	MO-6914R用
06....FOR MO-6916R	MO-6916R用
07....FOR SC-380	SC-380用

26. ACCESSORIES PARTS COMPONENTS

付属品関係



REF. NO	NOTE	PART NO.	DESCRIPTION	ヒョウメ	Qty
1		131-60858	ACCESSORIE BAG ASM.	フツクヒンハツク (クミ)	1
2		131-60007	RING SPANNER	メカネレンチ(7X7)	(1)
3		131-60205	PIN SPANNER	チュウクリウテヒンズハナ	(1)
4		229-32800	ACCESSORIE BAG	フツクヒンハツク	(1)
5		229-33105	SCREW DRIVER, MIDDLE	ドライバ-(チユウ)	(1)
6		123-47308	SCREW DRIVER (SMALL)	ドライバ-(ショウ)	(1)
7		131-60106	SPANNER (5X6)	スパナ(5X6)	(1)
8		131-60304	S SHAPED HOOK	スカタカナク	(2)
9		131-60403	CHAIN	クサリ	(1)
10		122-88403	TWEEZERS	ピンセット	(1)
11		131-60601	FUNNEL	ジョウゴ	1
12		229-33006	SCREW DRIVER, LARGE	ドライバ-(ダイ)	1
13	*	400-48535	HEAD COVER	トウアカハ-	1
14		MDC-270B1104	NEEDLE DCX27 #11-4EA.	ハリ DCX27 #11-4	1
15		MML-018900CA	JUKI MACHINE OIL 18	JUKI MACHINE OIL 18	1
16		131-42500	CARTRIDGE FILTER	カートリッジフィルタ	1



NUMERICAL INDEX OF PARTS

索引

PART NO 品番	PAGE 頁	REF NO	PART NO 品番	PAGE 頁	REF NO	PART NO 品番	PAGE 頁	REF NO	PART NO 品番	PAGE 頁	REF NO
BP-3000001-OR	30	62	MDC-270B1100	8	53	SK-3382001-SE	42	33	SM-8040402-TP	20	38
B1211-804-000	6	16	MDC-270B1100	8	66	SK-3412001-SE	4	40	SM-8050412-TP	20	30
B1211-804-000	6	18	MDC-270B1104	45	14	SK-3513200-SC	31	26	SM-8050412-TP	30	5
B1212-704-000	6	17	MML-018900CA	45	15	SK-3513200-SC	32	31	SM-8050502-TP	30	42
B1215-804-000	6	21				SL-9061291-SE	34	12	SM-9051203-CP	14	41
B1606-704-000	10	13	NM-6040000-SN	14	38	SL-9061291-SE	34	24	SM-9061203-SE	34	34
B1612-804-A00	10	35	NM-6040002-SE	36	21	SL-9082091-SE	34	10	SM-9061203-SE	44	20
B1612-804-A00	14	76	NM-6040002-SE	36	24	SL-9082091-SE	34	22	SM-9061250-TP	14	42
B1612-804-B00	10	36	NM-6040002-SE	38	23	SM-0030301-SN	16	42	SM-9061250-TP	14	43
B1612-804-B00	14	77	NM-6040002-SE	38	26	SM-1040801-SC	2	10	SM-9061250-TP	16	11
B1612-804-C00	10	37	NM-6040002-SE	40	22	SM-1040801-SC	4	4	SM-9061250-TP	16	44
B1612-804-C00	14	31	NM-6040002-SE	40	25	SM-1040801-SC	4	13	SM-9061250-TP	27	3
B1612-804-D00	10	38	NM-6040002-SE	42	24	SM-4030455-SP	12	16	SM-9082023-SE	34	28
B1612-804-D00	14	78	NM-6040002-SE	42	27	SM-4040655-SP	2	31	SM-9082513-CF	32	28
B1646-704-000-A	16	30	NM-6050001-SE	36	19	SM-4040655-SP	18	30	SQ-0000451-MZ	30	63
B2024-771-000	14	32	NM-6050001-SE	36	28	SM-4040855-SP	2	9	SQ-1110401-MZ	30	15
B2024-771-000	27	1	NM-6050001-SE	38	21	SM-4040855-SP	2	43	SQ-1110451-MZ	30	18
B2105-816-000	19	11	NM-6050001-SE	38	30	SM-4040855-SP	4	3	SQ-1110451-MZ	30	31
B2119-816-A00	19	27	NM-6050001-SE	40	20	SM-4040855-SP	4	14	SQ-1110451-MZ	30	36
B2119-816-B00	19	28	NM-6050001-SE	40	29	SM-4040855-SP	6	26	SQ-1150441-SD	30	64
B2119-816-C00	19	29	NM-6050001-SE	42	22	SM-4040855-SP	8	32	SQ-1150451-MZ	30	37
B2119-816-D00	19	30	NM-6050001-SE	42	31	SM-4040855-SP	8	41	SQ-1150454-SD	30	26
B2119-816-E00	19	31	NM-6060001-SE	38	34	SM-4040855-SP	12	15	SS-1060610-SP	12	20
B2120-816-000	19	10	NM-6060001-SE	42	35	SM-4040855-SP	12	35	SS-2090520-SL	2	4
B2202-816-000	24	39	NM-6060003-SC	20	25	SM-4040855-SP	28	5	SS-2110710-TP	14	44
B2402-716-000	24	40	NM-6080001-SE	34	9	SM-4041001-SC	36	20	SS-2110910-SL	26	4
B2519-804-000	44	8	NM-6080001-SE	34	21	SM-4041001-SC	38	22	SS-3090610-SP	2	6
B2519-814-000	44	9	NM-6080011-SF	14	39	SM-4041001-SC	40	21	SS-3090610-SP	18	32
B2521-804-000	44	10	NM-6080600-SM	32	29	SM-4041001-SC	42	23	SS-3090610-SP	18	51
B2530-704-000	18	56	NM-6080721-SE	34	32	SM-4041055-SP	2	17	SS-4060310-SP	27	33
B3525-704-000	14	51	NM-6160511-SE	36	27	SM-4041055-SP	12	60	SS-4060310-SP	27	34
B3525-704-000	14	52	NM-6160511-SE	38	29	SM-4041201-SC	36	22	SS-4060310-SP	44	21
B3534-352-000	30	7	NM-6160511-SE	40	28	SM-4041201-SC	38	24	SS-4060310-SP	44	29
B7114-012-0A0	34	25	NM-6160511-SE	42	30	SM-4041201-SC	40	23	SS-4080415-SP	22	29
B8151-771-0A0	34	27	NS-6090310-SN	2	5	SM-4041201-SC	42	25	SS-4080620-TP	12	72
B8152-771-000	34	39	NS-6090310-SP	31	12	SM-4041455-SN	10	27	SS-4080620-TP	19	36
B8153-771-000	34	8	NS-6090310-SP	32	24	SM-4042001-SC	36	23	SS-4080620-TP	44	11
B8153-771-000	34	20	NS-6110310-SP	30	16	SM-4042001-SC	38	25	SS-4090415-SP	24	45
B8153-771-000	34	40	NS-6110310-SP	30	32	SM-4042001-SC	40	24	SS-4090415-SP	24	46
B9112-804-000	44	3	NS-6110420-SP	2	46	SM-4042001-SC	42	26	SS-4090415-SP	24	47
B9135-123-0B0	44	4	NS-6110420-SP	20	26	SM-4050855-SP	6	7	SS-4090415-SP	24	48
			NS-6150430-SP	14	65	SM-4050855-SP	24	44	SS-4090515-SP	12	27
CM-3002000-A1	4	17	NS-6240630-SE	31	23	SM-4051055-SP	4	45	SS-4090515-SP	16	47
CM-3002000-01	2	40	NS-6240630-SE	32	40	SM-4051055-SP	26	8	SS-4090615-SP	18	49
CM-3002001-B1	4	36	NS-6620320-SP	10	40	SM-4051255-SP	4	7	SS-4091015-SP	2	14
CM-6001001-01	4	51	NS-6680410-SP	4	27	SM-4051255-SP	12	25	SS-4091015-SP	28	13
CQ-2000000-00	8	44				SM-4051405-SE	36	18	SS-4091015-SP	28	22
CQ-2000000-00	18	57	PS-0150082-KH	16	12	SM-4051405-SE	38	20	SS-4110515-SP	8	33
CQ-2020000-00	8	58	PS-0200052-KH	24	28	SM-4051405-SE	40	19	SS-4110515-SP	24	49
CQ-2020000-00	14	82	PS-0250062-KH	19	32	SM-4051405-SE	42	21	SS-4110615-SP	24	30
CQ-2020000-00	18	58	PS-0300062-KH	18	18	SM-4051601-SC	30	35	SS-4110615-SP	30	19
CQ-2520000-00	8	60				SM-4060801-SE	30	72	SS-4112215-SP	30	13
CQ-2520000-00	14	80	RE-0300000-KO	12	37	SM-4061201-SE	38	33	SS-4120615-SP	2	12
CS-0400671-SD	44	26	RE-0300000-KO	16	37	SM-4061201-SE	42	34	SS-4151215-SP	4	18
CS-1001011-SH	14	33	RE-0300000-KO	20	18	SM-6030510-SC	16	43	SS-5080212-TP	6	3
CS-1001011-SH	16	31	RE-0400000-KO	14	40	SM-6040600-SP	12	22	SS-5090610-SP	31	11
CS-1001011-SH	16	33	RE-0400000-KO	16	38	SM-6051202-TP	10	34	SS-5090610-SP	32	23
CS-111101H-SH	14	35	RE-0500000-KO	12	41	SM-6051202-TP	12	55	SS-5110710-SP	4	31
CS-111101H-SH	27	21	RE-0900000-KO	16	39	SM-6051202-TP	19	2	SS-5110710-SP	31	17
CS-1111019-SH	14	36	RO-0681901-00	16	40	SM-6051202-TP	19	14	SS-5110710-SP	32	3
CS-1111019-SH	27	22	R4200-J6E-D00	26	1	SM-6061200-SP	18	17	SS-5110710-SP	32	38
			R4305-J6E-E00	26	2	SM-6061200-SP	20	27	SS-5120810-SP	44	43
D8113-555-B00	34	7	R4508-J6E-D00	26	3	SM-6061202-TP	6	33	SS-5150510-SP	24	41
D8113-555-B00	34	19				SM-6061202-TP	6	37	SS-6060440-TP	18	1
D8113-555-B00	34	33	SB-1100003-00	6	22	SM-6061210-SC	16	45	SS-6080320-SP	10	15
D8204-555-D00	31	22	SD-0280401-SL	8	61	SM-6061402-TP	8	3	SS-6080340-SP	12	78
D8204-555-D00	32	34	SD-0600341-TP	24	42	SM-6061402-TP	8	8	SS-6080410-SP	12	53
			SD-0720271-SP	12	59	SM-6061402-TP	10	6	SS-6080410-SP	18	28
EA-9500B01-00	8	69	SD-0720332-SP	19	40	SM-6061610-SC	16	46	SS-6080410-SP	44	12
			SD-0720803-TH	19	33	SM-6061610-SC	36	17	SS-6080720-SP	8	23
GPF-06060000	34	3	SK-2351600-SC	31	18	SM-6061610-SC	38	19	SS-6081210-TP	6	42
GPF-06060000	34	15	SK-2351600-SC	31	24	SM-6061610-SC	40	18	SS-6090420-SP	32	11
GPF-06070000	34	4	SK-2351600-SC	32	4	SM-6061610-SC	42	20	SS-6090620-TP	12	8
GPF-06070000	34	16	SK-3311500-SC	31	25	SM-6061802-TP	30	21	SS-6090620-TP	18	65
GPF-06080000	34	5	SK-3311500-SC	32	35	SM-8040302-TP	2	39	SS-6090620-TP	19	37
GPF-06080000	34	17	SK-3382001-SE	38	32	SM-8040302-TP	44	27	SS-6090630-TP	18	66

NUMERICAL INDEX OF PARTS

索引

PART NO 品番	PAGE 頁	REF NO	PART NO 品番	PAGE 頁	REF NO	PART NO 品番	PAGE 頁	REF NO	PART NO 品番	PAGE 頁	REF NO
SS-6090630-TP	18	67	SS-7150740-SP	20	45	WP-0651056-SD	30	22	118-47605	44	13
SS-6090630-TP	31	27	SS-7151120-SP	26	30	WP-0671016-SE	34	36	118-48405	44	16
SS-6090630-TP	32	37	SS-7161040-SP	20	3	WP-0751576-SD	4	25	118-88104	18	68
SS-6090670-TP	8	37	SS-8080310-TP	8	65	WP-0764016-SP	6	13	118-90001	18	71
SS-6090670-TP	22	9	SS-8080310-TP	8	67	WP-0850002-SC	32	30	118-90100	26	37
SS-6090670-TP	22	17	SS-8080322-TP	44	1	WP-0871602-SE	34	11	118-90308	26	38
SS-6090670-TP	22	22	SS-8080322-TP	44	2	WP-0871602-SE	34	23	118-98400	16	28
SS-6090810-SP	30	14	SS-8090530-TP	8	57	WP-0871602-SE	34	30	119-13407	14	29
SS-6090920-SP	19	43	SS-8090530-TP	8	59	WP-1002036-SE	31	28	119-14405	14	30
SS-6110420-TP	14	45	SS-8110410-TP	2	23	WP-1002036-SE	32	39	119-18109	30	6
SS-6110520-TP	14	46	SS-8110410-TP	2	24	WP-1612616-SE	36	25	119-30500	22	7
SS-6110610-TP	4	47	SS-8110410-TP	10	11	WP-1612616-SE	38	27	119-30500	22	15
SS-6110610-TP	26	6	SS-8110410-TP	12	44	WP-1612616-SE	40	26	119-30708	22	25
SS-6110610-TP	26	17	SS-8110410-TP	24	17	WP-1612616-SE	42	28	119-30807	22	26
SS-6110710-TP	14	47	SS-8110520-TP	30	28	WS-0510002-KN	36	29	119-30906	22	8
SS-6110710-TP	19	35	SS-8151150-TP	6	5	WS-0510002-KN	38	31	119-30906	22	16
SS-6110710-TP	19	38	SS-8660330-SP	12	32	WS-0510002-KN	40	30	119-31706	22	24
SS-6110710-TP	20	5	SS-8660330-SP	14	37	WS-0510002-KN	42	32	119-49104	44	28
SS-6110820-TP	14	48	SS-8660330-SP	27	23	WS-0621210-KR	34	35	119-59400	31	21
SS-6111040-SP	27	8	SS-8660530-TP	14	34	WS-0822010-KP	4	26	119-59558	32	15
SS-6111440-SP	2	47	SS-8660530-TP	16	32	WS-0861410-KR	34	29	119-60655	34	1
SS-6111610-SP	27	10	SS-8660530-TP	16	34	WS-1002560-KR	31	29	119-60754	34	13
SS-6120620-TP	30	66	SS-8660610-TP	8	56	WS-1002560-KR	32	36	119-64509	44	14
SS-6121020-SP	14	67	SS-8660610-TP	18	61	WS-1643202-KR	36	26	119-65704	44	18
SS-6121020-SP	20	40	SS-8660610-TP	18	64	WS-1643202-KR	38	28	119-65753	44	17
SS-6121020-SP	30	46	SS-9090410-TP	18	43	WS-1643202-KR	40	27	119-65803	44	19
SS-6121220-TP	10	3	SS-9090610-TP	16	50	WS-1643202-KR	42	29	119-92005	44	15
SS-6151440-SP	26	34	SS-9090610-TP	18	42	WZ-0420350-KP	2	37	119-99307	18	70
SS-6660710-TP	16	49	SS-9090823-TP	27	19	WZ-0420350-KP	44	25	120-15301	26	39
SS-6661110-SP	12	46	SS-9111010-SP	12	73	WZ-0640312-KO	24	43	120-15400	26	40
SS-7060310-SP	12	12	SS-9111010-SP	26	21	WZ-0850302-KO	4	30	121-02208	26	16
SS-7060310-SP	30	49	SS-9111050-SP	12	74	WZ-2640310-KH	6	15	121-02810	26	23
SS-7060510-SP	22	3	SS-9111610-SP	27	26				121-02950	26	31
SS-7060510-SP	26	43	SS-9111610-SP	44	32	107-53309	4	39	121-03107	26	29
SS-7060610-SP	18	54	SS-9112310-SP	27	29	111-51065	34	26	121-03701	26	18
SS-7080520-SP	22	10	SS-9112310-SP	44	35	111-51909	34	31	121-04550	44	23
SS-7080520-SP	22	18	SS-9151210-TP	14	66	111-55108	31	19	121-05458	44	22
SS-7090410-SP	14	49	SS-9151210-TP	18	6	111-55108	32	32	121-08403	6	25
SS-7090510-SP	26	42	SS-9151210-TP	18	9	111-55207	31	20	121-09104	6	28
SS-7090530-SP	2	20	SS-9151210-TP	18	22	111-55207	32	33	121-13205	20	1
SS-7090610-SP	2	22	SS-9151210-TP	19	8	111-57567	34	2	121-13817	20	4
SS-7090610-SP	26	44	SS-9151210-TP	20	6	111-59001	34	6	121-16604	10	18
SS-7090610-SP	28	10	SS-9154540-SP	44	44	111-59001	34	18	121-16604	16	51
SS-7090610-SP	28	19	SS-9681610-TP	6	12	111-59365	34	14	121-16703	10	19
SS-7090611-SL	4	34	ST-6030821-OA	32	12	112-46501	34	38	121-16703	16	29
SS-7090710-SP	26	25	ST-6030821-OA	32	13	112-46600	34	37	121-16802	10	20
SS-7090850-SP	18	26				115-01301	44	24	121-16802	16	52
SS-7091410-SP	2	33	TA-0180401-MO	14	53	115-29005	16	24	121-16901	10	21
SS-7110510-SP	2	27	TA-0180401-MO	14	54	115-44707	44	5	121-16901	16	53
SS-7110510-SP	20	14	TA-0340201-RO	14	27	115-65504	27	30	121-17008	10	22
SS-7110710-SL	24	29	TA-0340201-RO	14	55	115-65504	44	36	121-17008	16	54
SS-7110710-SP	2	29	TA-0400301-MO	30	41	115-65603	27	32	121-18204	12	10
SS-7110720-SP	26	13	TA-0800501-RO	14	56	115-65702	27	31	121-18303	12	9
SS-7110720-TP	19	39	TA-0800504-RO	12	76	115-65702	44	6	121-20150	6	38
SS-7110740-TP	14	50	TA-0950806-RO	28	4	115-66809	14	28	121-20705	19	44
SS-7110840-SP	6	45	TA-1030402-RO	10	7	115-66809	27	12	121-20713	44	45
SS-7110840-SP	6	46	TA-1871602-RO	4	41	115-98000	27	24	121-21612	19	34
SS-7110840-SP	18	34	TA-2050416-RO	10	8	115-98000	44	30	121-22362	6	30
SS-7110840-SP	18	36				118-02006	26	32	121-23360	6	34
SS-7110840-SP	20	17	WP-0370316-SD	27	20	118-06304	26	12	121-23709	44	7
SS-7110840-SP	20	28	WP-0370316-SD	32	14	118-24075	10	32	121-29318	30	17
SS-7110840-SP	26	36	WP-0371016-SD	12	28	118-25304	12	51	121-32106	6	43
SS-7110840-SP	28	24	WP-0371016-SD	16	35	118-26005	16	25	121-32619	26	15
SS-7110910-TP	4	48	WP-0371026-SD	22	11	118-26104	16	26	121-32700	26	20
SS-7110910-TP	10	17	WP-0371026-SD	22	19	118-26203	16	27	121-32809	26	26
SS-7111410-TP	6	32	WP-0371026-SD	28	14	118-26401	12	52	121-32908	26	24
SS-7111410-TP	6	36	WP-0371026-SD	28	23	118-29751	19	9	121-33005	26	27
SS-7111410-TP	6	40	WP-0371036-SD	14	57	118-40303	30	8	121-33104	26	22
SS-7111410-TP	20	29	WP-0451026-SH	14	58	118-45500	27	27	121-33211	26	11
SS-7111810-TP	6	11	WP-0460556-SD	12	61	118-45500	44	33	121-33708	26	28
SS-7111810-TP	6	29	WP-0460556-SD	16	36	118-45807	27	25	121-76004	18	69
SS-7111810-TP	6	31	WP-0460556-SD	20	46	118-45807	44	31	121-77903	26	41
SS-7111810-TP	6	35	WP-0480856-SP	12	62	118-45906	27	28	122-57002	8	64
SS-7111810-TP	6	39	WP-0621016-SD	12	63	118-45906	44	34	122-80103	6	9
SS-7111810-TP	6	44	WP-0621016-SD	16	48	118-46607	26	14	122-80707	8	2
SS-7111810-TP	16	41	WP-0621016-SH	14	59	118-46805	26	33	122-80756	8	1

NUMERICAL INDEX OF PARTS

索引

PART NO 品番	PAGE 頁	REF NO	PART NO 品番	PAGE 頁	REF NO	PART NO 品番	PAGE 頁	REF NO	PART NO 品番	PAGE 頁	REF NO
122-80905	8	24	123-40303	18	31	131-20902	12	29	131-38706	24	10
122-81002	8	25	123-40402	18	33	131-21009	12	31	131-38805	24	7
122-81705	8	38	123-40501	18	48	131-21058	12	30	131-38904	24	11
122-81804	8	39	123-40600	18	25	131-21108	12	75	131-39555	24	20
122-81903	8	40	123-40709	18	27	131-21207	12	43	131-39605	24	22
122-82604	10	16	123-40808	18	50	131-21256	12	42	131-39704	24	25
122-82703	10	23	123-41806	31	6	131-21306	12	40	131-39803	24	24
122-82802	10	24	123-41806	31	16	131-21405	12	26	131-39902	24	23
122-83008	10	25	123-41806	32	25	131-21603	12	49	131-40009	24	21
122-83602	24	31	123-41905	31	5	131-21900	12	45	131-42500	30	25
122-83701	24	32	123-41954	31	4	131-22007	8	49	131-42500	45	16
122-83800	24	33	123-42200	19	18	131-22007	27	13	131-42609	8	48
122-83909	24	34	123-42309	19	1	131-22106	8	50	131-42609	30	38
122-84006	24	35	123-43406	6	23	131-22106	27	14	131-42955	30	33
122-88403	45	10	123-47308	45	6	131-22205	8	51	131-43300	30	29
122-88700	20	33	123-47555	24	38	131-22205	27	15	131-43417	30	43
122-88908	26	7	131-00805	2	16	131-22304	8	52	131-43508	30	44
123-00356	2	11	131-00904	2	15	131-22304	27	16	131-43607	30	47
123-05504	14	64	131-01001	2	21	131-22403	10	5	131-43706	30	48
123-05611	22	1	131-01209	2	18	131-22452	10	4	131-44001	30	30
123-06007	14	14	131-01308	2	30	131-22700	12	18	131-44100	30	39
123-06106	20	10	131-01407	2	19	131-22809	12	24	131-44209	30	40
123-06353	20	12	131-01506	2	25	131-23302	12	39	131-47301	27	9
123-06551	20	13	131-01605	2	26	131-23302	20	44	131-47400	27	7
123-06601	20	15	131-01704	2	28	131-25901	19	13	131-50503	27	17
123-06700	20	16	131-01803	2	32	131-25950	19	12	131-50602	27	18
123-06809	20	22	131-01902	2	36	131-26008	19	4	131-50701	26	45
123-08102	16	2	131-02058	2	35	131-26503	19	19	131-50800	27	11
123-08201	16	3	131-02207	2	45	131-26602	19	20	131-51006	27	6
123-08300	14	26	131-02405	2	3	131-26701	19	21	131-51105	26	35
123-08300	16	4	131-02504	4	20	131-26800	19	22	131-51204	26	5
123-08409	14	21	131-02553	4	19	131-26909	19	3	131-55007	31	15
123-08409	16	5	131-02603	4	23	131-27006	19	17	131-55106	32	17
123-08508	16	6	131-02702	26	46	131-27204	19	23	131-55205	32	18
123-08706	16	9	131-02900	4	38	131-27303	19	24	131-55304	32	27
123-08755	16	8	131-03650	2	34	131-27402	19	25	131-55403	31	13
123-08805	16	10	131-03700	2	51	131-27501	19	26	131-55403	32	16
123-08904	16	13	131-03809	2	13	131-28103	19	16	131-55502	31	10
123-09605	14	6	131-03908	4	24	131-28707	24	36	131-55502	32	22
123-09704	14	7	131-04104	2	1	131-29259	24	37	131-55601	31	8
123-09902	14	9	131-04203	2	2	131-29309	18	21	131-55601	32	20
123-10009	14	10	131-04302	2	44	131-29309	19	7	131-55700	31	9
123-10504	14	15	131-04500	4	10	131-29903	19	6	131-55700	32	21
123-10801	14	19	131-04807	4	29	131-29952	19	5	131-55759	31	7
123-10850	14	18	131-04906	6	20	131-30109	19	42	131-55759	32	19
123-10900	14	20	131-07602	6	4	131-31008	18	5	131-55858	32	5
123-11007	14	22	131-07701	6	10	131-31057	18	4	131-55908	32	8
123-11106	14	23	131-07800	6	6	131-31107	18	8	131-56005	32	9
123-11205	16	15	131-08105	6	24	131-31156	18	7	131-56104	32	10
123-11502	16	18	131-08303	6	27	131-31206	18	37	131-56203	32	6
123-11809	16	20	131-08402	6	8	131-31305	18	38	131-56302	32	7
123-11908	16	21	131-10002	8	15	131-31404	18	39	131-56500	31	14
123-12005	16	22	131-10101	8	5	131-31503	18	40	131-60007	45	2
123-12104	16	23	131-10200	8	22	131-31602	18	41	131-60106	45	7
123-15008	30	1	131-10259	8	21	131-31701	18	44	131-60205	45	3
123-15800	30	27	131-10606	8	4	131-31800	18	46	131-60304	45	8
123-15909	30	3	131-10903	8	26	131-31909	18	45	131-60403	45	9
123-16006	30	10	131-11000	8	27	131-32006	18	47	131-60601	45	11
123-16105	30	11	131-11109	8	31	131-32501	18	20	131-60700	4	42
123-16402	14	68	131-15407	20	8	131-32550	18	19	131-60858	45	1
123-16501	14	69	131-16207	20	23	131-32600	18	23	131-60908	31	2
123-16600	14	70	131-16306	20	20	131-32907	18	35	131-60908	32	2
123-16709	14	71	131-16603	20	24	131-33053	18	24	131-61005	31	1
123-16808	14	72	131-16702	22	2	131-37559	24	2	131-61005	32	1
123-16907	14	73	131-16900	20	21	131-37609	24	12	131-61153	31	3
123-17004	30	9	131-17007	20	19	131-37708	24	8	131-61153	32	26
123-17103	14	74	131-17106	20	34	131-37807	24	5	131-62557	28	6
123-17202	14	75	131-18054	10	1	131-37906	24	13	131-62565	28	7
123-18002	27	2	131-19300	10	14	131-38003	24	16	131-62573	28	8
123-18101	27	4	131-19706	10	39	131-38102	24	14	131-62805	28	9
123-20008	22	27	131-19805	10	42	131-38201	24	15	131-62805	28	18
123-20057	22	20	131-19904	10	33	131-38201	24	27	131-62904	28	11
123-20107	22	23	131-20001	10	41	131-38359	24	3	131-62904	28	20
123-20206	22	21	131-20506	10	43	131-38409	24	9	131-63001	28	12
123-20305	22	28	131-20605	10	2	131-38508	24	6	131-63001	28	21
123-30007	14	62	131-20803	12	33	131-38656	24	4	131-63159	28	15

N U M E R I C A L I N D E X O F P A R T S

索引

PART NO 品番	PAGE 頁	REF NO	PART NO 品番	PAGE 頁	REF NO	PART NO 品番	PAGE 頁	REF NO	PART NO 品番	PAGE 頁	REF NO
131-63167	28	16	132-01207	4	33	132-28903	30	59	229-31000	38	15
131-63175	28	17	132-01306	4	32	132-29000	30	61	229-31000	40	15
131-63456	28	1	132-01405	4	16	132-29109	30	57	229-31000	42	15
131-63704	28	25	132-01454	4	15	132-29307	30	53	229-31109	36	13
131-63803	28	2	132-01504	2	41	132-29406	30	58	229-31109	38	14
131-63902	28	3	132-01603	2	42	132-30107	30	45	229-31109	40	14
131-67556	36	1	132-04003	4	35	132-32657	26	9	229-31109	42	14
131-67655	40	1	132-05406	6	19	132-32756	26	10	229-31307	36	7
131-67754	38	1	132-07709	8	18	132-35304	26	19	229-31307	38	8
131-67853	42	1	132-07808	8	20	132-40007	2	48	229-31307	40	8
131-67903	36	8	132-08004	8	68	132-40106	2	49	229-31307	42	8
131-67903	38	9	132-08103	8	70	132-40205	2	50	229-31406	36	5
131-67903	40	9	132-08301	8	17	132-44009	8	47	229-31406	38	6
131-67903	42	9	132-08350	8	16	132-44108	10	30	229-31406	40	6
131-68000	36	9	132-08608	8	46	132-70400	4	43	229-31406	42	6
131-68000	38	10	132-08707	8	30	132-70509	4	44	229-32800	45	4
131-68000	40	10	132-08806	8	28	132-72505	8	43	229-33006	45	12
131-68000	42	10	132-08905	8	29	132-72554	8	42	229-33105	45	5
131-68109	36	10	132-09101	8	9	132-73701	20	2	236-30007	8	45
131-68109	38	11	132-09200	8	10	132-74204	20	11	236-30007	30	24
131-68109	40	11	132-09309	8	11	132-74253	20	9	236-30007	30	65
131-68109	42	11	132-09408	8	12	132-75003	30	52	236-30007	30	71
131-68208	36	11	132-09507	8	13	132-75102	30	51			
131-68208	38	12	132-09606	8	14	132-75151	30	50	310-18005	30	56
131-68208	40	12	132-09705	8	19	132-75201	30	54	310-18005	30	60
131-68208	42	12	132-09804	8	7	132-76209	14	12	312-00504	4	46
131-68307	40	31	132-09853	8	6	132-76308	14	11	312-02609	8	34
131-68356	40	3	132-12709	20	35	132-76407	14	16	312-02708	8	35
131-68406	38	18	132-12808	20	41	132-76506	14	17	312-02807	8	36
131-68406	42	18	132-12915	20	43	132-76704	14	13	312-04258	20	7
131-68505	38	3	132-13012	12	38	132-76803	14	81	312-04407	14	63
131-68505	42	3	132-13012	20	42	132-76902	30	67	312-07301	16	1
131-68802	38	4	132-13301	20	39	132-77009	30	68	312-07905	16	7
131-68802	42	4	132-15108	12	2	132-77157	30	69	312-08408	16	14
131-68851	38	2	132-15157	12	1	132-77207	14	79	312-08507	14	1
131-68851	42	2	132-15207	12	3	132-77405	14	8	312-08606	14	2
131-68901	42	36	132-15306	12	4	132-77405	27	5	312-08705	14	3
131-68950	42	19	132-15405	12	5	132-77900	14	60	312-08804	14	4
131-70006	4	9	132-15504	12	6	132-78007	14	61	312-08903	14	5
131-70105	4	21	132-15603	12	7	132-78700	22	6	312-10305	16	16
131-70204	4	11	132-15702	12	11	132-78759	22	4	312-10404	16	17
131-70204	12	34	132-15801	12	17	132-78809	22	14	312-10750	16	19
131-70303	6	14	132-15900	12	13	132-78858	22	12	312-11303	14	24
131-70402	20	36	132-16007	12	14	132-78908	22	5	312-11402	14	25
131-70402	20	37	132-16106	12	19	132-78908	22	13			
131-70501	12	48	132-16205	12	21	133-43009	30	4	400-10804	18	55
131-70600	18	16	132-16304	12	23	137-65607	30	70	400-10805	19	41
131-70808	30	34	132-16601	10	28				400-10885	8	62
131-71004	4	22	132-16700	10	29	229-01805	4	37	400-11234	18	12
131-72507	10	10	132-16809	10	26	229-21407	24	26	400-11753	20	32
131-72556	10	9	132-17351	12	47	229-24708	4	8	400-11755	44	37
131-72705	8	55	132-17401	12	57	229-30309	36	12	400-11756	44	39
131-72754	8	54	132-17500	12	58	229-30309	38	13	400-11757	44	41
131-72804	18	60	132-17708	12	36	229-30309	40	13	400-11758	44	40
131-72804	18	63	132-17807	10	12	229-30309	42	13	400-15637	18	10
131-72853	18	59	132-17906	10	31	229-30408	36	6	400-16762	30	12
131-72853	18	62	132-18003	12	54	229-30408	38	7	400-16763	30	20
131-72903	2	38	132-18052	12	50	229-30408	40	7	400-16841	18	11
131-75203	8	63	132-18102	12	56	229-30408	42	7	400-17714	6	47
131-91309	12	70	132-20009	19	15	229-30507	36	3	400-17824	6	41
131-91408	12	71	132-21403	18	72	229-30507	40	4	400-18045	30	2
131-91606	12	64	132-21502	18	73	229-30556	36	2	400-22255	44	42
131-92000	12	65	132-21601	18	74	229-30556	40	2	400-23234	6	2
131-92406	12	66	132-21700	18	13	229-30705	36	4	400-23235	6	1
131-92802	12	67	132-21809	18	14	229-30705	38	5	400-25294	44	38
131-93206	12	68	132-21908	18	15	229-30705	40	5	400-34897	20	31
131-93602	12	69	132-22203	18	52	229-30705	42	5	400-35711	6	48
132-00209	4	1	132-22302	18	53	229-30804	36	16	400-36778	44	46
132-00308	4	2	132-22401	18	29	229-30804	38	17	400-37392	4	49
132-00407	4	5	132-22609	18	2	229-30804	40	17	400-40065	4	50
132-00605	4	6	132-22708	18	3	229-30804	42	17	400-48535	45	13
132-00704	2	7	132-25008	24	1	229-30903	36	15			
132-00803	2	8	132-25107	24	18	229-30903	38	16			
132-00902	12	77	132-25107	24	19	229-30903	40	16			
132-01009	4	12	132-28655	30	23	229-30903	42	16			
132-01108	4	28	132-28804	30	55	229-31000	36	14			

# JUKI®

## JUKI CORPORATION

MARKETING & SALES H.Q.  
8-2-1, KOKURYO-CHO, CHOFU-SHI  
TOKYO 182-8655, JAPAN  
PHONE : (81)3-3480-2357・2358  
FAX : (81)3-3430-4909

Copyright © 2002-2007 JUKI CORP.  
本書の内容を無断で転載、複写すること  
を禁止します。  
All rights reserved throughout the world.

## JUKI 株式会社

〒182-8655 東京都調布市国領町8-2-1  
TEL 03-3480-1111(代表)

営業本部  
TEL 03-3480-2357・2358(ダイヤルイン) FAX 03-3430-4909

お問い合わせ、ご相談は  
To order or for further  
information,  
please contact:

※このパーツリストは商品改良のため予告なく変更する事があります。  
\*The description covered in this parts list is subject to change for improvement of the commodity without notice.  
※このパーツリストは、2007年2月 現在の商品仕様で編集したものです。  
\*This parts list is edited in accordance with the product specifications as of February 2007.