

1-Needle, Unison-feed, Lockstitch Machine
一本針本縫総合送りミシン

LU-1508N

1-Needle, Unison-feed, Lockstitch Machine
(For Extra-heavy-weight Materials)
一本針本縫総合送りミシン(極厚仕様)

LU-1508NH

PARTS LIST

HOW TO MAKE USE OF THIS PARTS LIST

1. Explanation of codes

1) "*" mark.....means this part is changed from the previous parts book.

As to the details of the change, refer to "List for information of change".

2) "01"refer to "Note" explanation at bottom of page.

2. Codes on the "Qty" column

· Each numeral indicates the number of parts required.

· "0.1" and "2.5" indicate the length (in meters) of the respective parts.

3. Parentheses mean that the corresponding part is a subpart that constructs an assembly part.

4. Dotted lines on the Figures indicate assembly parts.

パーツリストご利用に際して

1. "注記" 欄の記号説明

1) "*" 印前回のパーツブックに比較して今回変更された部品を意味します。

変更内容は" 変更情報リスト" を参照してください。

2) "01"ページ下の" 注記" の説明を参照してください。

2. 数量欄の数字は、個数を表し、0.1、2.5等の数値は、長さ（単位メートル）を表します。

3. 数量欄の（ ）は、組部品を構成している子部品であることを意味します。

4. イラストページの — — — — 枠は、組構成であることを意味します。

CONTENTS

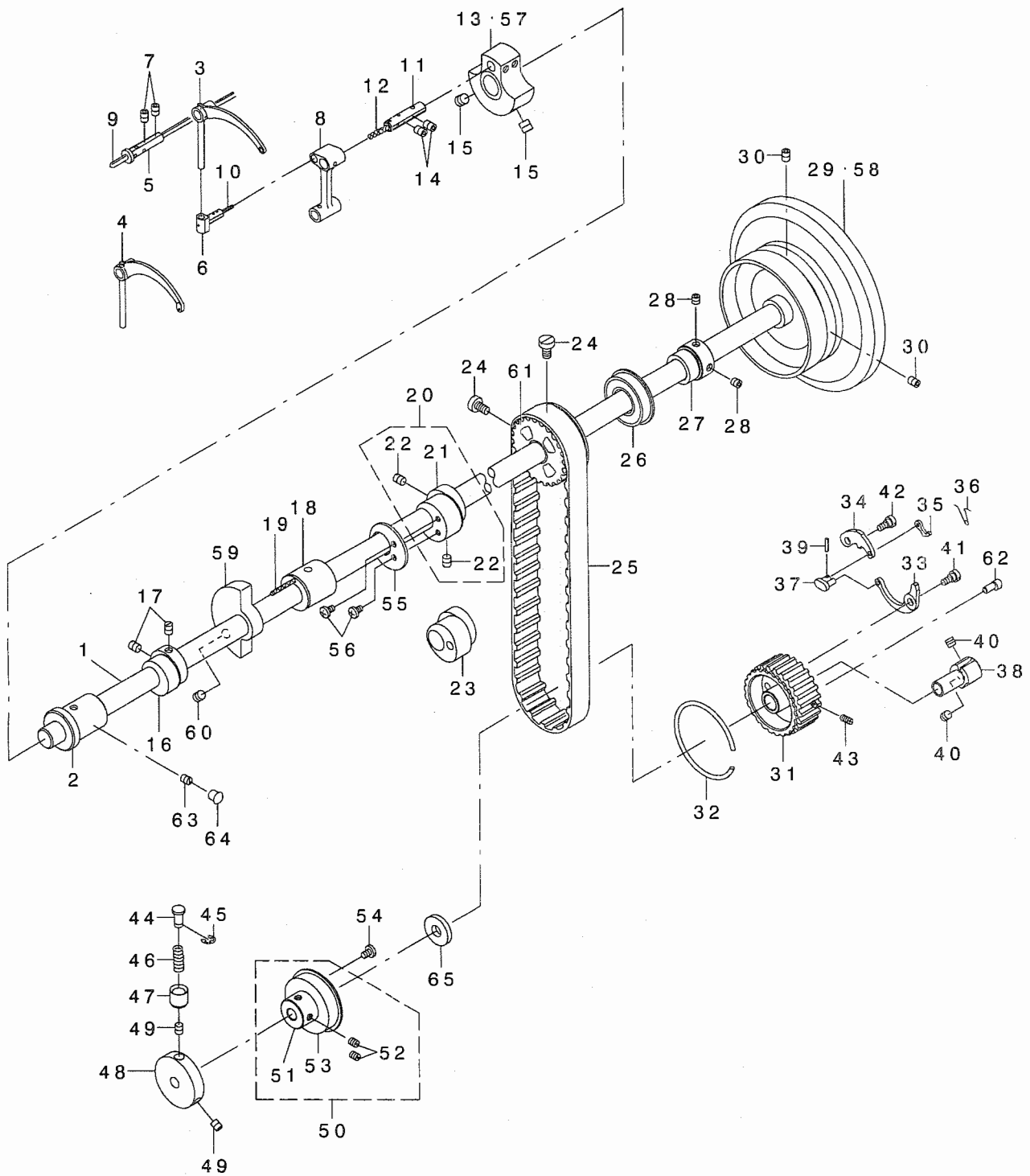
目次

1. FRAME & MISCELLANEOUS COVER COMPONENTS	1
頭部・外装関係	
2. UPPER SHAFT, LOWER SHAFT DRIVING & BALANCE COMPONENTS	3
上軸・下軸・天秤関係	
3. NEEDLE BAR ROCKING COMPONENTS	5
針棒揺動関係	
4. PRESSURE ADJUSTING & UPPER FEED MECHANISM COMPONENTS	7
押え圧調節・上送り関係	
5. FEED MECHANISM COMPONENTS	9
送り関係	
6. HOOK SHAFT & LOWER SHAFT COMPONENTS	11
釜軸・下軸関係	
7. THREAD TENSION COMPONENTS	13
糸調子関係	
8. LOWER THREAD WINDER MECHANISM COMPONENTS	14
下糸巻き装置関係	
9. KNEE LIFTING COMPONENTS	15
膝上げ関係	
10. BELT COVER & OIL RESERVOIR COMPONENTS	16
ベルトカバー・油受け関係	
11. LUBRICATION COMPONENTS	17
給油関係	
12. ACCESSORIES PARTS COMPONENTS	18
付属品関係	
13. THREAD STAND COMPONENTS	19
糸立て装置関係	
14. AUTOMATIC BACK COMPONENTS (OPTIONAL PARTS)	21
自動バック関係 (オプション部品)	
15. AUTOMATIC PRESSER LIFTING MECHANISM COMPONENTS (OPTIONAL PARTS)	23
自動押え上げ装置関係 (オプション部品)	
16. OPTIONAL PARTS (ADDITIONAL SPRING FOR PRESSER BAR) COMPONENTS	25
オプション部品 (二重コイルばね) 関係	
17. SUSPENSION SQUARE (OPTION) COMPONENTS	26
吊り定規 (オプション) 関係	

18. OPTIONAL PARTS COMPONENTS (1)	27
オプション部品関係 (1)	
19. OPTIONAL PARTS COMPONENTS (2)	29
オプション部品関係 (2)	
20. LIST FOR INFORMATION OF CHANGE	31
変更情報リスト	
NUMERICAL INDEX OF PARTS	32
索引	

2. UPPER SHAFT, LOWER SHAFT DRIVING & BALANCE COMPONENTS

上軸・下軸・天秤關係



REF. NO	NOTE	PART NO.	DESCRIPTION	ヒョウメイ	Qty
1		213-32705	UPPER SHAFT	ウツク	1
2		213-33000	UPPER SHAFT FRONT METAL	ウツククマエメタル	1
3	01	B1905-563-000	THREAD TAKE-UP LEVER ASM.	デンビン	1
4	02	B1905-241-H00	THREAD TAKE-UP LEVER	デンビン	1
5		B1906-051-000	TAKE-UP LEVER PIN	デンビン ササエツク	1
6		B1907-051-000	TAKE-UP LEVER THRUST PIN	デンビン スライトツク	1
7		SS-8150822-TP	SCREW 15/64-28 L=8	トメネツ 15/64-28 L=8	2
8		213-39106	NEEDLE BAR CRANK ROD	ハリホ ウクランクロッド	1
9		CQ-3030000-00	OIL WICK	ユツ	0.45
10		CQ-2020000-00	OIL WICK	ユツ	0.03
11		B1210-051-000	NEEDLE BAR CRANK PIN	ハリホ - クランクピン	1
12		CQ-5050000-00	OIL WICK	ユツ	0.03
13	01	213-32507	COUNTER WEIGHT (A) (36MM)	ツリアイスイ(A)(36MM)	1
14		SS-8150822-TP	SCREW 15/64-28 L=8	トメネツ 15/64-28 L=8	2
15		SM-8080812-TP	SCREW M8X8	トメネツ M8 L=8	2
16		213-39502	UPPER FEED CAM (3.5)	ウエオクリカム(3.5)	1
17		SS-8660810-TP	SCREW 1/4-40 L=8	トメネツ 1/4-40 L=8	2
18		213-33109	UPPER SHAFT INNER METAL	ウツク クナカメタル	1
19		CQ-2020000-00	OIL WICK	ユツ	0.15
20		213-36557	ECCENTRIC CAM A ASM.	スライオクリハンソツカムA(クミ)	1
21	01	213-36508	ECCENTRIC CAM A	スライオクリハンソツカムA	(1)
22		SS-8660810-TP	SCREW 1/4-40 L=8	トメネツ 1/4-40 L=8	(2)
23	02	213-52505	TRIANGULAR CAM	スライオクリサンカクカム	1
24		SS-6661110-SP	SCREW 1/4-40 L=11	ヒラネツ 1/4-40 L=11	2
25		226-04300	TIMING BELT	タイミンク ベルト	1
26		B1203-512-000	BUSHING, REAR	ウツク ウツロハ アリク	1
27		214-02300	UPPER SHAFT BEARING HOOK	ウエツクハ アリク ウケ	1
28		SM-8060602-TP	SCREW M6X6	トメネツ M6 L=6	2
29	01	213-34008	FLYWHEEL	ハズ ミク ルマ(コクテイロナツ)	1
30		SS-8150822-TP	SCREW 15/64-28 L=8	トメネツ 15/64-28 L=8	2
31		213-87501	LOWER SPROCKET	シタツ ロケット	1
32		B1214-019-000	SPROCKET RING	スア ロケット リンク	1
33		213-87709	SAFETY CLUTCH SPRING	アンセ ソウチハネ	1
34		213-87600	SAFETY CLUTCH HOOK	アンセ ソウチツメ	1
35		B1308-055-000	SAFETY CLUTCH COUNTER-HOOK	アンセ ソウチ キヤクツメ	1
36		B1309-055-000	COUNTER-HOOK SPRING	アンセ ソウチ キヤクツメ ハネ	1
37		B1310-055-000	SAFETY CLUTCH SMALL LINK	アンセ ソウチ ショーリンク	1
38		213-87808	SAFETY BASE	アンセ ソウチウケ	1
39		B1314-055-000	SAFETY CLUTCH SMALL LINK PIN	アンセ ソウチ ショーリンク ピン	1
40		SS-8660610-TP	SCREW 1/4-40 L=6	トメネツ 1/4-40 L=6	2
41		SD-0640322-TP	HINGE SCREW D= 6.35 H= 3.2	ダネネツ D=6.35 H=3.2	1
42		SD-0640322-TP	HINGE SCREW D= 6.35 H= 3.2	ダネネツ D=6.35 H=3.2	1
43		SS-8111010-TP	SCREW 11/64-40 L=9.5	トメネツ 11/64-40 L=9.5	1
44		B1312-563-000-A	SAFETY CLUTCH PUSH BUTTON	アンセ ソウチオシホ タン	1
45		RE-0500000-KO	E-RING	Eガ タトメワ 5	1
46		B1639-051-000	SPRING	オシホ タン ハネ	1
47		B1313-055-000	SAFETY CLUTCH KNOB SLEEVE	アンセ ソウチ ホ タン ツツ	1
48		213-33703	SAFETY CLUTCH DISC	アンセ ソウチエンハン	1
49		SS-8150710-TP	SCREW 15/64-28 L=7	トメネツ 15/64-28 L=7	2
50		400-16146	THRUST COLLAR B ASM	シタツ クスラストウケBクミ	1
51		400-16145	THRUST COLLAR B	シタツ クスラストウケB	(1)
52		SS-8661030-SP	SCREW 1/4-40 L=10	トメネツ 1/4-40 L=10	(2)
53		SB-1200002-00	BEARING 20X42	ハ アリク 20X42	(1)
54		SS-7120760-SP	SCREW 3/16-28 L= 7.0	マルヒラネツ 3/16-28 L=7	2
55		213-53008	HORIZONTAL FEED CAM COVER	スライオクリカムフタ	1
56		SS-7110710-SP	SCREW 11/64-40 L=7	マルヒラネツ 11/64-40 L=7	2
57	02	213-32606	COUNTER WEIGHT (B) (38MM)	ツリアイスイ(B)(38MM)	1
58	02	213-32903	FLYWHEEL	ハズ ミク ルマ(ダ イ)	1
59	01	213-33406	BALANCER	ハ ランサ-	1
60	01	SS-8151550-SP	SCREW 15/64-28 L=15	トメネツ 15/64-28 L=15	2
61		226-04904	UPPER SPROCKET	ウエツク ロケット	1
62		213-87907	ADJUSTING PIN (1.2)	カイツ ヲアツチヨウセイピン(1.2)	1
63		SS-8150710-TP	SCREW 15/64-28 L=7	トメネツ 15/64-28 L=7	1
64		TA-0750704-R0	RUBBER PLUG	トメセン	1
65		400-16148	THRUST COLLAR B WASHER	シタツ クスラストウケBサ カネ	1

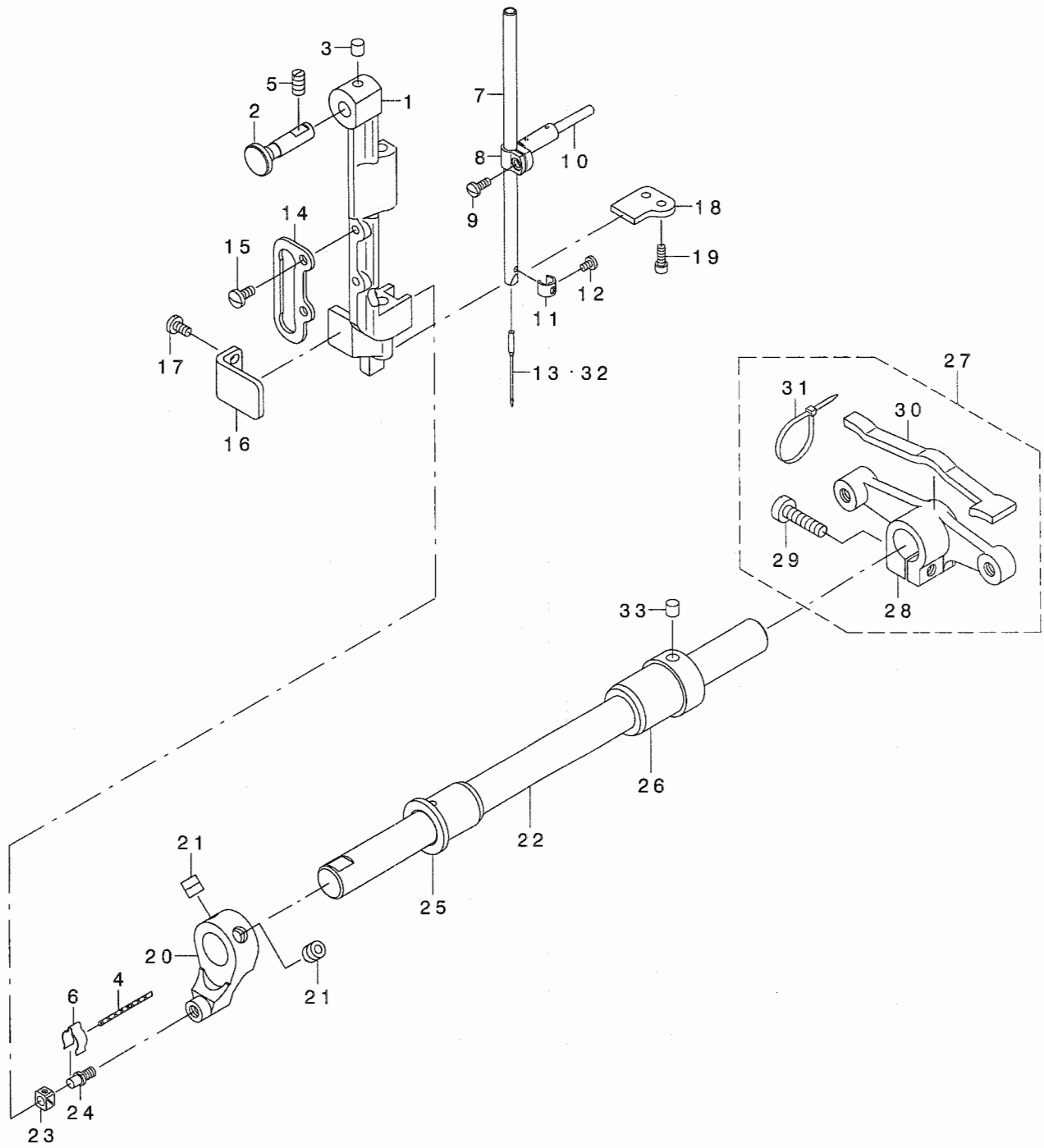
NOTE (注記)

01... FOR LU-1508N
02... FOR LU-1508NH

LU-1508N用
LU-1508NH用

3. NEEDLE BAR ROCKING COMPONENTS

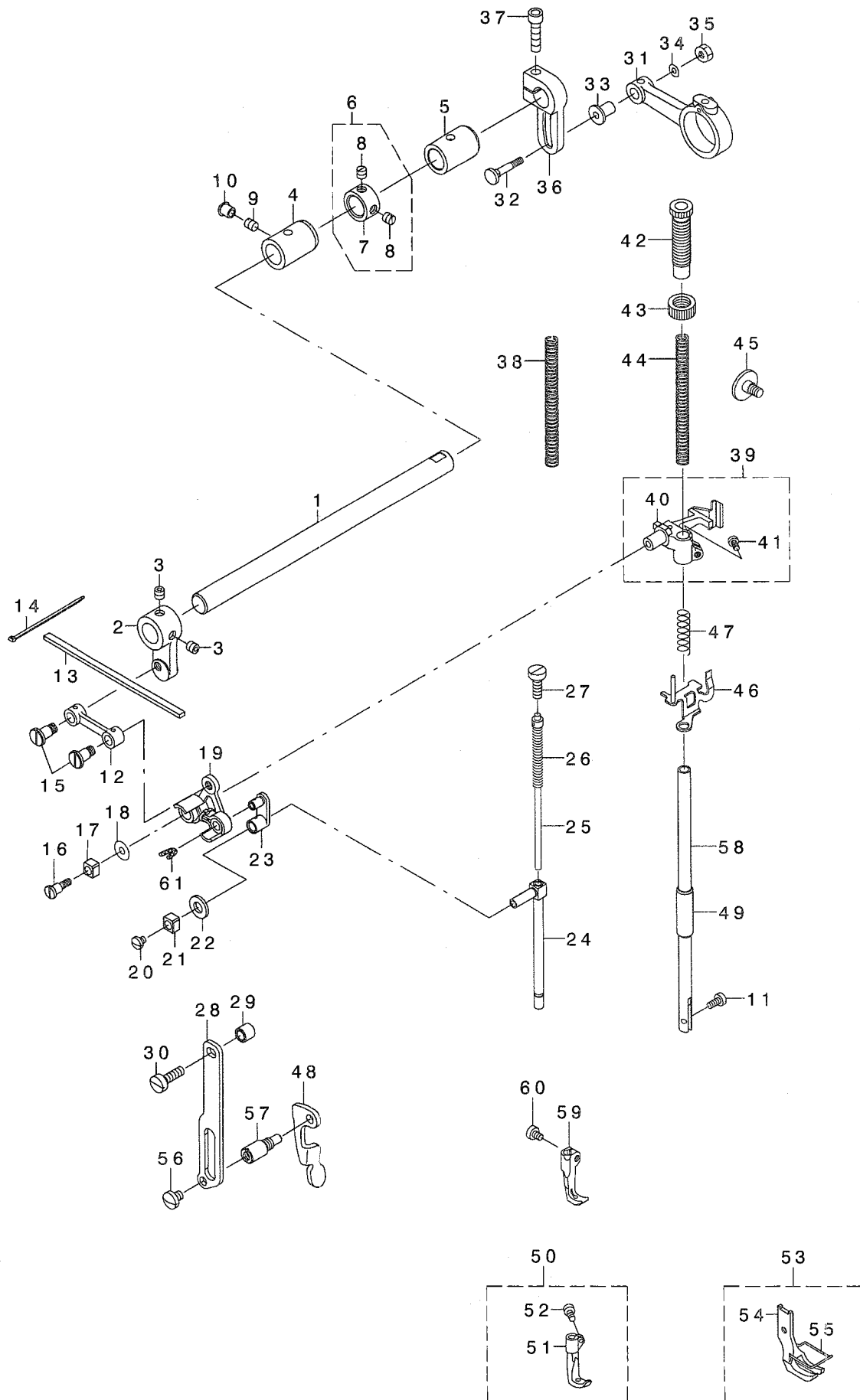
針棒搖動關係



REF. NO	NOTE	PART NO.	DESCRIPTION	トシメイ	Qty
1		B1420-563-000	NEEDLE BAR FRAME	ハリホ' ウヨウト' ウタ' イ	1
2		214-05204	HINGE STUD	ハリホ' ウヨウト' ウタ' イシ' ク	1
3		228-14909	FELT	ウラシ' クキユウフエルト	1
4		CQ-2020000-00	OIL WICK	ユシシ	0.05
5		SS-8151150-TP	SCREW 15/64-28 L=10.5	トメネシ' 15/64-28 L=10.5	1
6		BI437-051-000	OIL WICK RETAINER	ヨ-ト' - セ' ソフ' ウテ' ユシシササエ	1
7		B1401-053-000	NEEDLE BAR	ハリホ' -	1
8		B1411-053-000	NEEDLE BAR CONNECTION	ハリホ' -タ' キ	1
9		SS-7090910-SP	SCREW 9/64-40 L= 8.5	マルヒラネシ' 9/64-40 L=8.5	1
10		B1412-051-000	FELT	ハリホ' -タ' キ' フェルト	1
11		103-08609	THREAD GUARD	ハリホ' ウイトカケ	1
12		SS-7080510-TP	SCREW 1/8-44 L=4.5	マルヒラネシ' 1/8-44 L=4.5	1
13		MC-3720016-00	NEEDLE SY3355 160	ハリ SY3355 160	1
14		B1467-563-000	UPPER FEED BAR GUIDE	ウラオクリホ' ウガ' イト'	1
15		SS-7110910-TP	SCREW 11/64-40 L= 8.5	マルヒラネシ' 11/64-40 L=8.5	2
16		213-88400	ROCKING BASE GUIDE	ハリホ' ウヨウト' ウタ' イアンナイ	1
17		SS-7110830-SP	SCREW 11/64-40 L= 7.5	マルヒラネシ' 11/64-40 L=7.5	2
18		213-38603	ROCKING BASE GUIDE (B)	ハリホ' ウヨウト' ウタ' イアンナイ(B)	1
19		SS-6091022-TP	SCREW	ヒラネシ'	2
20		213-38801	ROCKING FRONT ARM	ハリホ' ウヨウト' ウセ' ソフ' ウテ'	1
21		SM-8080802-TP	SCREW	トメネシ'	2
22		213-38900	ROCKING SHAFT	ハリホ' ウヨウト' ウシ' ク	1
23		B1414-232-000	SQUARE BLOCK	カクゴ' マ	1
24		B1410-771-000	STUD	ハリホ' - ヨ-ト' - カクゴ' マシ' ク	1
25		213-39304	ROCKING SHAFT FRONT METAL	ハリホ' ウヨウト' ウシ' ク' マエメタル	1
26		213-39205	ROCKING SHAFT REAR METAL	ハリホ' ウヨウト' ウシ' ク' アトメタル	1
27		213-39056	ROCKING REAR ARM ASM.	ハリホ' ウヨウト' ウコウフ' ウテ' (クミ)	1
28		213-39007	ROCKING REAR ARM	ハリホ' ウヨウト' ウ' コウフ' ウテ'	(1)
29		SS-6152440-SP	SCREW 15/64-28 L=23.5	ヒラネシ' 15/64-28 L=23.5	(1)
30		213-47406	ROCKING REAR ARM FELT	ハリホ' ウヨウト' ウ' コウフ' ウテ' フェルト	(1)
31		EA-9500B01-00	CABLE BAND	ソクセンハ' ソト'	(2)
32	01	MC-0190R16-00	NEEDLE 190R #160	ハリ シュメツツ190R #160	1
33		228-14909	FELT	ウラシ' クキユウフエルト	1
		NOTE (注記)	01....FOR LU-1508NH	LU-1508NH用	

4. PRESSURE ADJUSTING & UPPER FEED MECHANISM COMPONENTS

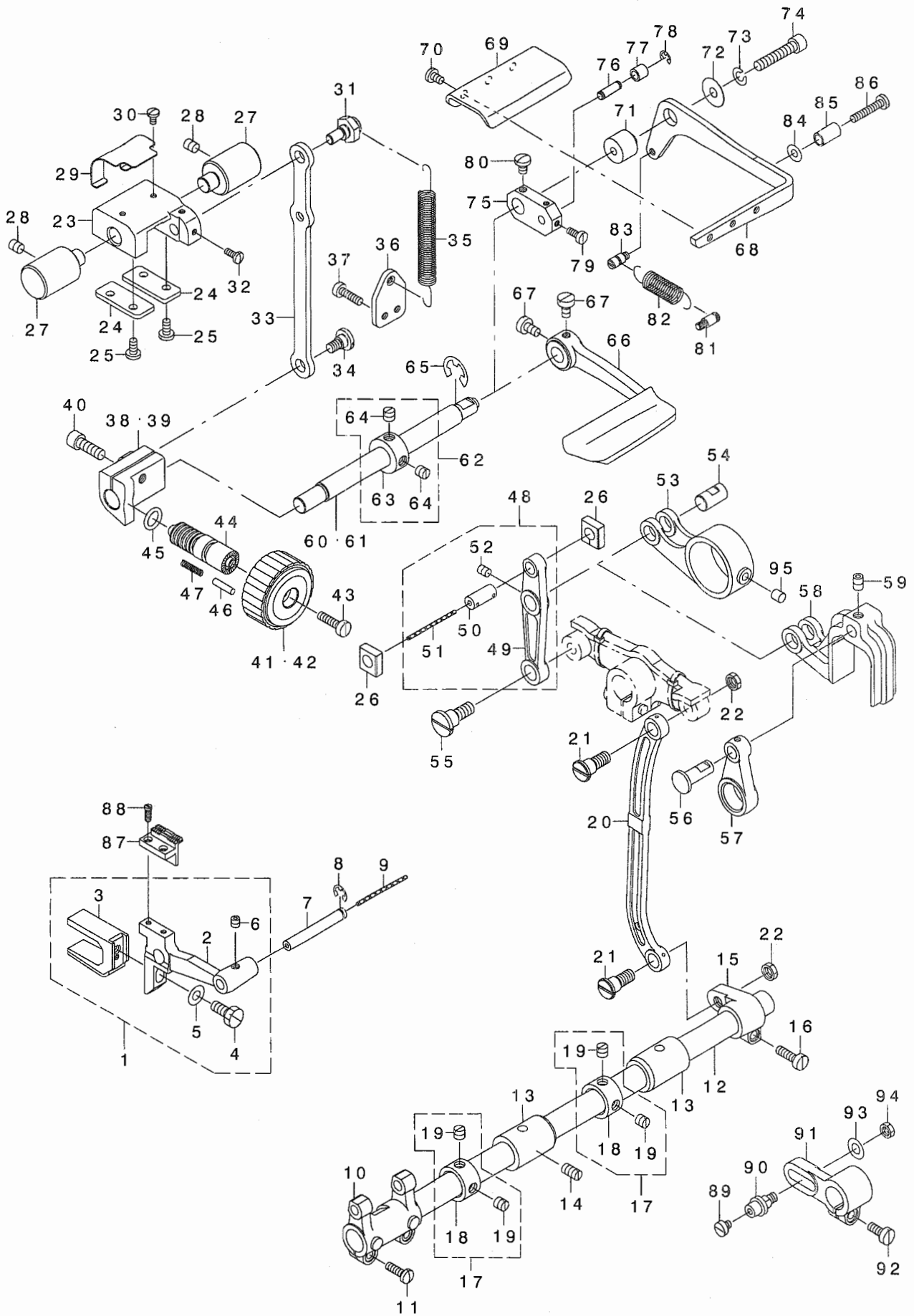
押え圧調節・上送り関係



REF. NO	NOTE	PART NO.	DESCRIPTION	ヒョウメイ	Qty
1		213-40401	UPPER FEED SHAFT	ウワオクリツク	1
2		213-40500	UPPER FEED FRONT ARM	ウワオクリセツアウテ	1
3		SS-8660612-TP	SCREW 1/4-40 L=6	トメネツ 1/4-40 L=6	2
4		213-41904	FRONT METAL	ウワオクリツクマエメタル	1
5		213-78302	FEED SHAFT METAL	スイハイオクリツクマエメタル	1
6		229-04155	MAIN SHAFT THRUST COLLAR ASM.	ウワツク スラストウケ(クミ)	1
7		229-04106	MAIN SHAFT THRUST COLLAR	ウワツク スラストウケ	(1)
8		SS-8660610-TP	SCREW 1/4-40 L=6	トメネツ 1/4-40 L=6	(2)
9		SS-8150710-SP	SCREW 15/64-28 L=7	トメネツ 15/64-28 L=7	1
10		TA-0750704-RO	RUBBER PLUG	トメセン	1
11		SS-6090910-TP	SCREW 9/64-40 L=9	ヒラネツ 9/64-40 L=9	1
12		213-39908	UPPER FEED LINK	ウワオクリリンク	1
13		213-47109	FELT	ウワオクリリンクフェルト	1
14	*	EA-9500B01-00	CABLE BAND	ソクセンハント	2
15		400-18340	SCREW	タメネツ	2
16		400-18339	SCREW	タメネツ	1
17		B1414-555-000	SLIDE BLOCK	ハリホウウタキアソナイコロ	1
18		WP-0501046-SC	WASHER 5 X 13 X 1	ヒラサカネ 5X13X1	1
19		400-17406	TRIANGULAR LEVER ASM.	サンカクテコクミ	1
20		SS-7110510-SP	SCREW 11/64-40 L=5	マルヒラネツ 11/64-40 L=5	1
21		B1414-555-000	SLIDE BLOCK	ハリホウウタキアソナイコロ	1
22		105-09701	FELT	ウエロラクトウロツトフェルト	1
23		400-18341	WALKING BAR DRIVING LINK	ウワオクリヨウトウリンク	1
24		B1466-563-000	WALKING BAR	ウエオクリホウ	1
25		B1467-053-0A0	WALKING BAR ASM.	ウワオクリハネツホククミ	1
26		B1468-053-000	WALKING BAR SPRING	ウワオクリホクオサエハネ	1
27		SS-6151780-SP	SCREW 15/64-28 L=17.0	ヒラネツ 15/64-28 L=17	1
28		214-06509	UPPER FEED GUIDE PLATE	ウエオクリカイトイタ	1
29	*	262-25201	ROLLER	イトキリホウヨコロ	1
30		SS-6151920-SP	SCREW 15/64-28 L=19.0	ヒラネツ 15/64-28 L=19	1
31		213-40104	UPPER FEED ROD	ウエオクリロツト	1
32		D1456-055-B00	HINGE SCREW	ウワオクリロツトタメネツ	1
33		D1455-055-B00	CONNECTING STUD	ウワオクリロツトレンケツツク	1
34		WP-0482086-SD	WASHER 4.8X11.5X2	ヒラサカネ 4.8X11.5X2	1
35		NS-6110530-SP	NUT 11/64-40	ロツカクナツト 11/64-40	1
36		214-37900	UPPER FEED REAR ARM	ウワオクリコウアウテ	1
37		SM-6062502-TP	SCREW M6 L=25	ロツカクアホメルト M6 L=25	1
38	03	B1510-141-H00	PRESSER SPRING	オサエチヨウセツハネ	1
39		213-41052	PRESSER BAR HOLDER ASM.	オサエホウウタキ(クミ)	1
40		213-41003	PRESSER BAR HOLDER	オサエホウウタキ	(1)
41		SS-7110910-TP	SCREW 11/64-40 L= 8.5	マルヒラネツ 11/64-40 L=8.5	(1)
42		213-40906	PRESSER ADJUSTING SCREW	オサエチヨウセツネツ	1
43	*	229-07604	PRESSER SPRING REGULATOR NUT	オサエチヨウセツネツナツト	1
44		B1502-246-000	PRESSER SPRING	オサエチヨウセツハネ	1
45		SD-0800481-SP	HINGE SCREW D= 8 H= 4.9	タメネツ D=8 H=4.9	1
46		213-41151	THREAD RELEASE HOLDING PLATE	イトユルメウケイタ(ケツコウ)	1
47		B1462-053-000	THREAD RELEASE SPRING	イトユルメウケイタハネ	1
48		214-06103	PRESSER LIFTER LEVER	オサエアケレハ	1
49		B1510-155-000	PRESSER BAR LOWER BUSHING	オサエホウシタメタル	1
50	01	B1470-241-HA0	WALKING FOOT ASM.	ウワオクリアツクミ	1
51		B1470-241-H00	WALKING FOOT	ウワオクリアツ	(1)
52		B1471-241-H00	SCREW	ネツ	(1)
53		B1525-241-HA0	PRESSER FOOT ASM.	オサエアツクミ	1
54		B1525-241-H00	PRESSER FOOT	オサエアツ	(1)
55		103-37905	FINGER GUARD	ユビカト	(1)
56		SS-7150740-SP	SCREW 15/64-28 L=7	マルヒラネツ 15/64-28 L=7	1
57		214-06608	GUIDE PLATE SPACER	カイトイタスハサ	1
58		B1501-241-H00	PRESSER BAR	オサエホウ	1
59	02	213-50004	UPPER FEED FOOT	ウワオクリアツ	1
60	02	B1471-241-H00	SCREW	ネツ	1
61		CQ-2520000-00	OIL WICK	ユツ	0.02
		NOTE (注記)	01...FOR LU-1508N	LU-1508N用	
			02...FOR LU-1508NH	LU-1508NH用	

5. FEED MECHANISM COMPONENTS

送り関係



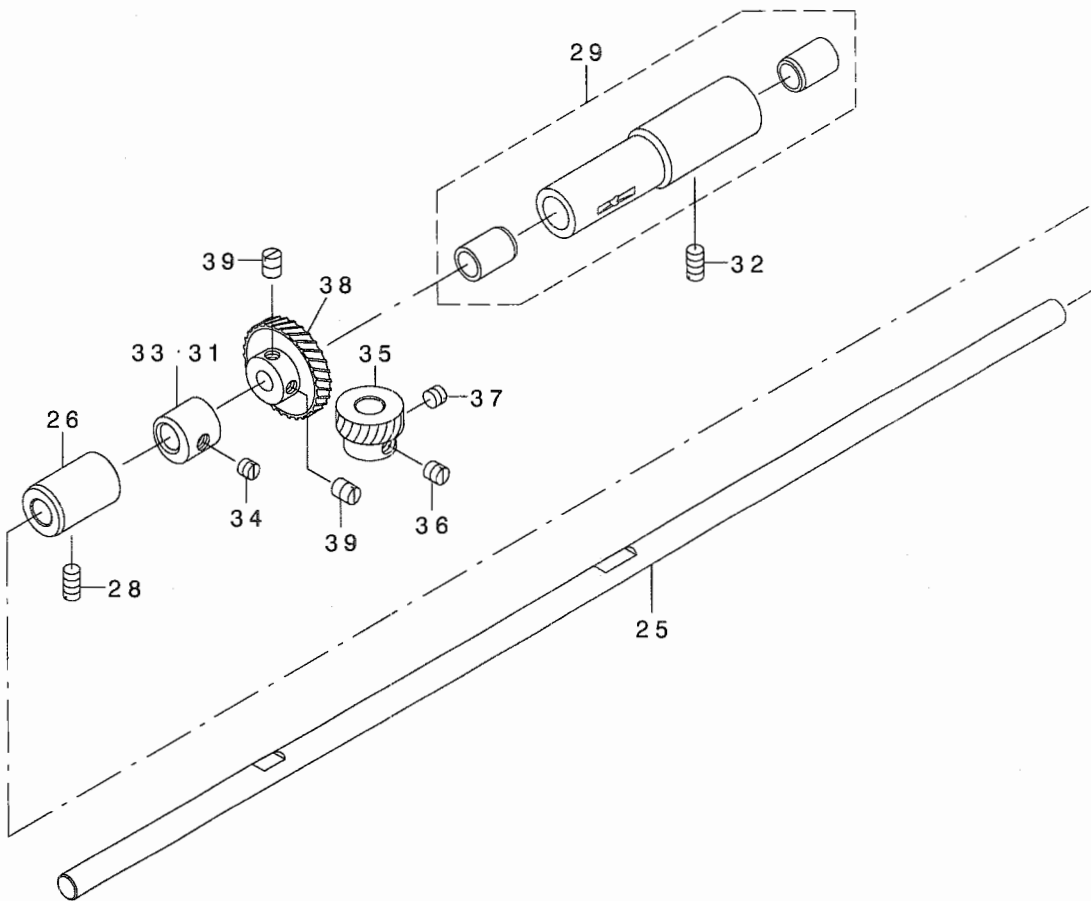
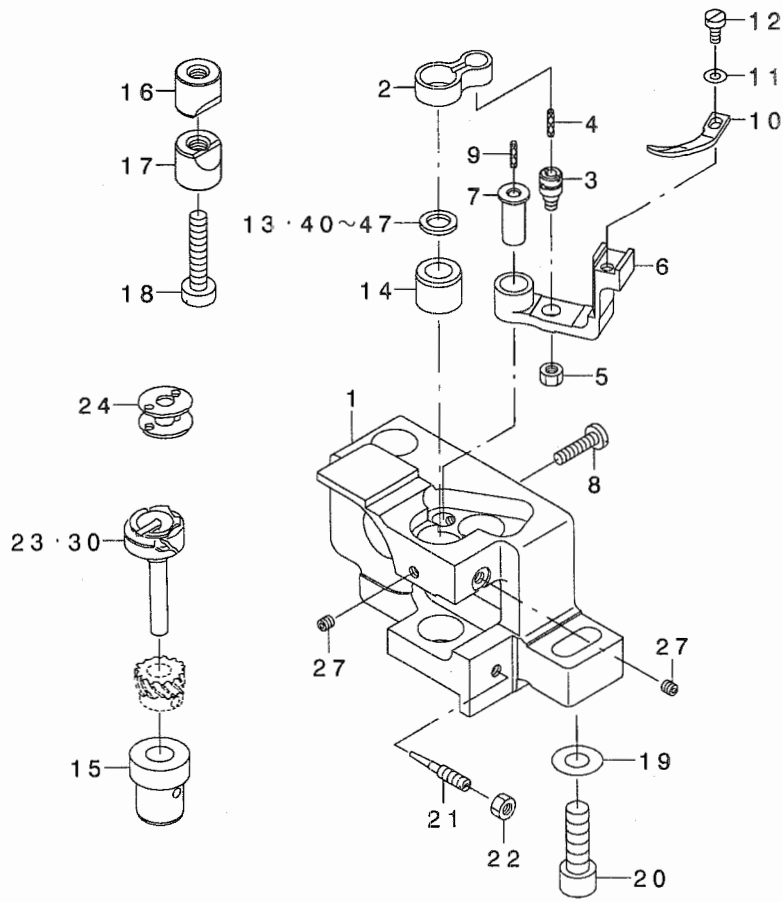
REF. NO	NOTE	PART NO.	DESCRIPTION	ヒョウメ	Qty
1		213-36052	FEED BASE ASM. (A)	オクリダ イ(A)クミ	1
2		213-36003	FEED BASE	オクリダ イ	(1)
3		B1604-051-000	FEED BAR SLIDE FORK	オクリダ イ フタマ	(1)
4		SS-9151440-CP	SCREW 15/64-28 L=14	ワッシャ カネ 15/64-28 L=14	(1)
5		WP-0621016-SD	WASHER 6.2X13X1	ヒラサ カネ 6.2X13X1	(1)
6		SM-8050502-TP	SCREW M5 L=5	トメネジ	(1)
7		B1604-012-000-A	FEED BAR SHAFT	オクリダ イ ンク	1
8		RE-0500711-KP	SNAP RING 5	Uカ タトメ 5	1
9		CQ-2020000-00	OIL WICK	ユウシ	0.14
10		213-64104	FEED ROCKER	オクリダ イウチ	1
11		SS-7111410-SP	SCREW 11/64-40 L=14	マルヒラネジ 11/64-40 L=14	2
12		226-09408	FEED ROCK SHAFT	スライネクリンク	1
13		213-78302	FEED ROCK SHAFT METAL	スライネクリンク クメタル	2
14		SS-8151150-TP	SCREW 15/64-28 L=10.5	トメネジ 15/64-28 L=10.5	1
15		226-09309	FEED ROCKER SHAFT CRANK	スライネクリンク	1
16		SS-6121610-TP	SCREW 3/16-28 L=15.5	ヒラネジ 3/16-28 L=15.5	1
17		229-04155	MAIN SHAFT THRUST COLLAR ASM.	ウツク スラストウケ (クミ)	2
18		229-04106	MAIN SHAFT THRUST COLLAR	ウツク スラストウケ	(1)
19		SS-8660610-TP	SCREW 1/4-40 L=6	トメネジ 1/4-40 L=6	(2)
20		102-05201	NEEDLE BAR FRAME ROD	ハリネ - ヨト - ロット	1
21		SD-0900701-TP	HINGE SCREW D=9 H=7	ダ'ネジ D=9 H=7	2
22		NS-6680320-SP	NUT 9/32-28	ワッシャカネ 9/32-28	2
23		213-37506	FEED ADJUSTING BASE	オクリチヨウセツタイ	1
24		213-37704	FEED ADJUSTING BASE COVER	オクリチヨウセツタイフタ	2
25		SS-7110910-TP	SCREW 11/64-40 L=8.5	マルヒラネジ 11/64-40 L=8.5	4
26		213-37407	SQUARE BLOCK	オクリチヨウセツカゴ マ	2
27		213-37803	FEED ADJUSTING BASE SUPPORT	オクリチヨウセツタイササエ	2
28		SS-8150822-TP	SCREW 15/64-28 L=8	トメネジ 15/64-28 L=8	2
29		213-38306	FELT SUPPORT	フェルトササエ	1
30		SS-7090610-SP	SCREW 9/64-40 L=6	マルヒラネジ 9/64-40 L=6	2
31		213-37902	ECCENTRIC PIN	オクリチヨウセツハシロンピン	1
32		SS-7090910-TP	SCREW 9/64-40 L=8.5	マルヒラネジ 9/64-40 L=8.5	2
33		213-37308	FEED ADJUSTING ROD	オクリチヨウセツロッド	1
34		SD-0800402-TP	HINGE SCREW D=8 H=4	ダ'ネジ D=8 H=4	1
35		213-37605	SPRING	オクリチヨウセツタイ ヒツパ'リハ'ネ	1
36		213-38009	SPRING HOOK	ヒツパ'リハ'ネカケ	1
37		SS-6111610-SP	SCREW 11/64-40 L=16	ヒラネジ 11/64-40 L=16	2
38	01	213-37209	FEED ADJUSTING A	オクリチヨウセツA	1
39	02	213-38108	FEED ADJUSTING B	オクリチヨウセツB	1
40		SM-6061802-TP	SCREW M6 L=18	ワッシャカネ M6'ネ	1
41	01	213-36805	FEED DIAL A	オクリダ イヤル A	1
42	02	213-36904	FEED DIAL B	オクリダ イヤル B	1
43		SS-6121860-SP	SCREW 3/16-28 L=18	ヒラネジ 3/16-28 L=18	1
44	*	229-11804	FEED REGULATOR SCREW	オクリチヨウセツネジ	1
45		RO-0922702-00	RUBBER RING	オリック	1
46	*	229-12000	FEED REGULATOR PIN	オクリチヨウセツピン	1
47		229-12109	FEED REGULATOR PIN SPRING	オクリチヨウセツピンハ'ネ	1
48		213-36656	FEED LINK ASM.	スライネクリンク(クミ)	1
49		213-36607	FEED LINK	スライネクリンク	(1)
50	*	400-09103	CONNECTING FORKED LINK PIN	フタマタヨット'ウリックピン	(1)
51		CQ-2020000-00	OIL WICK	ユウシ	(0.04)
52		SM-8050612-TP	SCREW M5X6	トメネジ M5X0.8 L=6	(1)
53	01	213-36706	FEED ROD A	スライネクリンロッド A	1
54		213-78906	FEED LINK PIN	スライネクリンクピン	1
55		SD-1000801-SH	HINGE SCREW D=10 H=8	ダ'ネジ D=10 H=8	1
56	02	213-52703	FEED TRIANGULAR CAM PIN	オクリチンカカムピン	1
57	02	100-83202	REAR CRANK	ウ'ヨウケ'オクリウチ	1
58	02	213-52604	FEED TRIANGULAR CAM ROD	オクリチンカカムロッド	1
59	02	SS-8150822-TP	SCREW 15/64-28 L=8	トメネジ 15/64-28 L=8	1
60	01	213-36300	BACKWARD FEED LEVER SHAFT	キ'ヤクオクリレハ'シ'ク	1
61	02	213-36409	BACKWARD FEED LEVER SHAFT B	キ'ヤクオクリレハ'シ'ク B	1
62		CS-1201010-SH	THRUST COLLAR ASM. D=12 W=10	スラストウケ D=12 W=10 クミ	1
63		CS-1201011-SH	THRUST COLLAR D=12 W=10	スラストウケ D=12 W=10	(1)
64		SS-8660610-TP	SCREW 1/4-40 L=6	トメネジ 1/4-40 L=6	(2)
65		RE-0900000-RO	E-RING 9	Eカ'タトメ 9	1
66	01	213-88004	REVERSE FEED CONTROL LEVER	キ'ヤクオクリレハ' -	1
67	01	SS-6120930-TP	SCREW 3/16-28 L=9	ヒラネジ 3/16-28 L=9	2
68	02	213-37001	BACKWARD FEED LEVER B	キ'ヤクオクリレハ' -B	1
69	02	213-37100	BACKWARD FEED PRESSER PLATE	キ'ヤクオクリオシタ	1
70	02	SS-7110710-SP	SCREW 11/64-40 L=7	マルヒラネジ 11/64-40 L=7	3
71	02	213-52901	BACKWARD FEED LINK FULCRUM	キ'ヤクオクリリンクフタシ	1
72	02	WP-0612056-SD	WASHER 6.1X18.5X2	ヒラサ'カネ 6.1X18.5X2	1
73	02	WS-0610002-KP	SPRING WASHER	ハ'ネサ'カネ	1
74	02	SS-6153012-TP	SCREW 15/64-28	ワッシャカネ 15/64-28	1
75	02	213-52802	CHANGE BASE	キ'ヤクオクリレハ'カンタイ	1
76	02	D2461-481-C00	CONNECTING PIN	フランジ'ヤ'ピン	1
77	*02	260-23200	FEED CAM ROLL	オクリカムコロ	1
78	02	RE-0400000-KO	E-RING 4	Eカ'タトメ 4	1
79	02	SS-6090910-SP	SCREW 9/64-40 L=9	ヒラネジ 9/64-40 L=9	2
80	02	SS-7120710-SP	SCREW 3/16-28 L=7	マルヒラネジ 3/16-28 L=7	1
81	02	101-20004	SPRING SUSPENSION	キ'ヤクオクリレハ' - ハ'ネカケ	1
82	02	137-89201	TENSION SPRING	セ'ン'コ' ヒツパ'リハ'ネ	1
83	02	112-72614	FEED SPRING HOOK	オクリレハ' - ハ'ネカケ	1
84	02	WP-0502616-SD	WASHER	ヒラサ'カネ	1
85	*02	229-52501	BACK LEVER STOPPER	ハ'ツレハ' - スツハ' -	1
86	02	SS-7112420-SP	SCREW 11/64-40 L=24	マルヒラネジ 11/64-40 L=24	1
87		213-49303	FEED DOG (2.5X7.2)	オクリバ (2.5X7.2)	1
88		B1611-055-000	SCREW	オクリ トメネジ	2
89	03	SS-6110520-TP	SCREW 11/64-40 L=4.5	ヒラネジ 11/64-40 L=4.5	1
90	03	101-22000	CONNECTING PIN	ハリオクリリンクピン	1
91	03	B3025-141-H00-A	CONNECTING ARM	ナカシ'クダ'ルマ	1
92	03	SS-6121210-TP	SCREW 3/16-28 L=12	ヒラネジ 3/16-28 L=12	1
93	03	WP-0650876-SD	WASHER 6.5X13X0.8	ヒラサ'カネ 6.5X13X0.8	1
94	03	NS-6150310-SP	NUT 15/64-28	ワッシャカネ 15/64-28	1
95		213-87402	FELT	スライネクリンロッド'キョウエツ'フェルト	1

NOTE (注記)
01...FOR LU-1508N
02...FOR LU-1508NH
03...OPTIONAL PARTS

LU-1508N用
LU-1508NH用
オプション部品

6. HOOK SHAFT & LOWER SHAFT COMPONENTS

釜軸・下軸関係

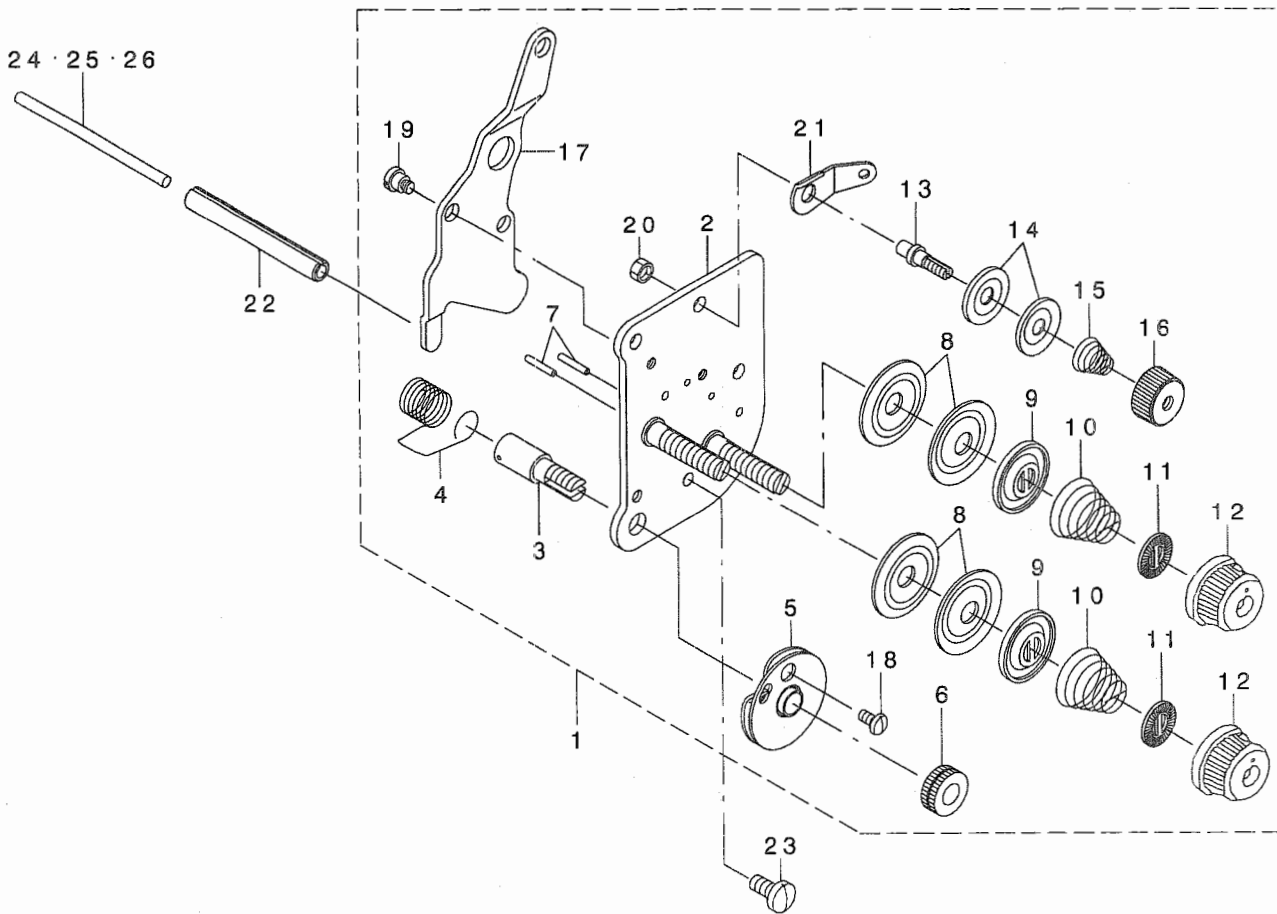


REF. NO	NOTE	PART NO.	DESCRIPTION	キ ャ ム イ	Qty
1		213-35005	HOOK SHAFT BASE (RIGHT)	カマシクタイ(ミキ)	1
2		B1820-563-000	BOBBIN CASE OPENING LEVER LINK	ナカカマアンナイリンク	1
3		B1821-051-000	CRANK SCREW STUD	ナカカマアンナイクランクピソ	1
4		CQ-2020000-00	OIL WICK	ユジン	0.01
5		NS-6110420-SP	NUT 11/64-40	ロツカクナツト 11/64-40	1
6		B1822-563-000	BOBBIN CASE OPENING LEVER CRAN	ナカカマアンナイウテ	1
7		B1823-051-000	OPENING LEVER CRANK PIN	ナカカマアンナイウテ シク	1
8		SS-7111810-SP	SCREW 11/64-40 L=18	マルヒラネジ 11/64-40 L=18	1
9		CQ-2020000-00	OIL WICK	ユジン	0.01
10		B1824-563-000	BOBBIN CASE OPENING LEVER	ナカカマアンナイ	1
11		WP-0371016-SD	WASHER 3.7X8X1	ヒラサカネ 3.7X8X1	1
12		SS-6090810-SP	SCREW 9/64-40 L= 7.5	ヒラネジ 9/64-40 L=7.5	1
13	03	101-11102	THRUST WASHER 1.3	カマシクウワメタル スラストイタ 1.3	1
14		213-78500	HOOK SHAFT UPPER METAL	カマシクウワメタル	1
15		213-34701	HOOK SHAFT LOWER METAL	カマシクシタメタル	1
16		101-09908	SADDLE INSTALLING BLOCK, UPPER	カマシクタイ トメ ウエ	1
17		101-12407	SADDLE INSTALLING BLOCK, LOWER	カマシクタイ トメ シタ	1
18		SS-6153040-SP	SCREW 15/64-28 L=30	ヒラネジ 15/64-28 L=30	1
19		WP-0850002-SP	WASHER 8.5X18X1.6	ヒラサカネ 8.5X18X1.6	1
20		SM-6082502-TP	SCREW M8 L=25	ロツカクアナホルト	1
21		B1843-563-000	OIL ADJUSTING SCREW	カマ ユリヨ- チヨ-セツネジ	1
22		NS-6110420-SP	NUT 11/64-40	ロツカクナツト 11/64-40	1
23		B1830-563-0AO	VERTICAL-AXIS SEWING HOOK ASM.	カマ クミ	1
24		B9117-563-000	BOBBIN	ホ ピソ	1
25		213-33604	LOWER SHAFT	シタシク	1
26		214-27307	LOWER SHAFT METAL, REAR	シタシク クアトメタル	1
27		SS-8110422-TP	SCREW 11/64-40 L=4	トメネジ 11/64-40 L=4	2
28		SS-8151150-TP	SCREW 15/64-28 L=10.5	トメネジ 15/64-28 L=10.5	1
29		B1803-515-0AO	BUSHING ASM., INTERMEDIATE	シタシク ナカメタル クミ	1
30	01	B1830-563-BAO	HOOK ASM., FOR EXTREME THICK T	カマ クミ	1
31	02	B1840-051-00A	VERTICAL FEED CAM	シヨウケ オクリカム	1
32		SS-8151150-TP	SCREW 15/64-28 L=10.5	トメネジ 15/64-28 L=10.5	1
33		B1840-051-000	FEED DRIVING ECCENTRIC	シヨウケ オクリカム	1
34		SS-8150510-TP	SCREW 15/64-28 L= 4.7	トメネジ 15/64-28 L=4.7	1
35		B1817-051-000	HOOK DRIVING SHAFT GEAR, SMALL	シヨ- ネジ ハク ルマ	1
36		SS-8660670-SP	SCREW 1/4-40 L= 6.1	トメネジ 1/4-40 L=6.1	1
37		SS-8660530-TP	SCREW 1/4-40 L= 4.5	トメネジ 1/4-40 L=4.5	1
38		B1816-051-000	HOOK DRIVING SHAFT GEAR, LARGE	タイ ネジ ハク ルマ	1
39		SS-8660810-TP	SCREW 1/4-40 L=8	トメネジ 1/4-40 L=8	2
40	03	101-12704	THRUST WASHER 1.8	カマシクウワメタル スラストイタ 1.8	1
41	03	101-09700	THRUST WASHER, A	カマシクウワメタル スラストイタ A	1
42	03	101-09809	THRUST WASHER, B	カマシクウワメタル スラストイタ B	1
43	03	101-10906	BUSHING THRUST 1.1	カマシクウワメタル スラストイタ 1.1	1
44	03	101-11003	THRUST WASHER 1.2	カマシクウワメタル スラストイタ 1.2	1
45	03	101-11201	THRUST WASHER, F	カマシクウワメタル スラストイタ 1.4	1
46	03	101-12506	THRUST WASHER 1.6	カマシクウワメタル スラストイタ 1.6	1
47	03	101-12605	THRUST WASHER 1.7	カマシクウワメタル スラストイタ 1.7	1

NOTE (注記) 01....FOR LU-1508NH LU-1508NH用
02....OPTIONAL PARTS オフ シヨソ部品
03....SELECTIVE PARTS 選択部品

7. THREAD TENSION COMPONENTS

糸調子関係



REF. NO	NOTE	PART NO.	DESCRIPTION	ヒョウメイ	Qty
1		214-41068	THREAD TENSION ASM.	イトチョウウ(クミ)	1
2		214-41050	TENSION POST COMPL.	イトチョウウ(ケツゴウ)	(1)
3		103-20109	SCREW STUD	イトトリハネジク	(1)
4		B3128-520-000	TENSION SPRING	イトトリハネ	(1)
5		B3137-051-0A0	TAKE-UP SPRING GUIDE DISC ASM.	イトトリハネアンサイラクミ	(1)
6		B3125-012-000	THREAD TENSION NUT	イトチョウウナット	(1)
7		226-18201	TENSION RELEASE PIN, A	イトユルメピン(A)	(2)
8		B3126-012-000	THREAD TENSION DISK	イトチョウウディスク	(4)
9		226-17906	THREAD TENSION DISK PRESSER	イトチョウウディスクプレス	(2)
10		B3129-526-000	TENSION SPRING (1.2)	イトチョウウバネ(1.2)	(2)
11		B3120-125-000	ROTATING STOPPER	イトチョウウサイレントメ	(2)
12		119-56802	THREAD TENSION KNOB, BLUE	イトチョウウツマミ(アオ)	(2)
13		101-24204	THREAD TENSION POST, A	タ イ1イトチョウウポスト-A	(1)
14		107-41106	FIRST THREAD TENSION PLATE	タ イイチイトチョウウプレート	(2)
15		110-45101	THREAD TENSION SPRING	タ イイチイトチョウウバネ	(1)
16		110-72402	THREAD TENSION NUT	タ イ1イトチョウウナット	(1)
17		214-41100	TENSION RELEASE PLATE	イトユルメプレート	(1)
18		SS-4080610-SP	SCREW 1/8-44 L=6.4	ナハネジ 1/8-44 L=6.4	(1)
19		SD-0470281-SP	HINGE SCREW D=4.7 H=2.8	タ ンネジ D=4.7 H=2.8	(2)
20		NS-6110310-SP	NUT 11/64-40	ロツカクナット 11/64-40	(1)
21		D3162-555-B00	THREAD GUIDE	イトユルメガイド	(1)
22		PS-0600502-KP	SPRING PIN	スプリングピン	1
23		SS-7110910-TP	SCREW 11/64-40 L= 8.5	マルヒラネジ 11/64-40 L=8.5	2
24	01	213-48206	TENSION RELEASE BAR	イトユルメガイド	1
25	01	103-21107	TENSION RELEASE BAR	イトユルメガイド	1
26		230-06406	TENSION RELEASE BAR	イトユルメガイド	1

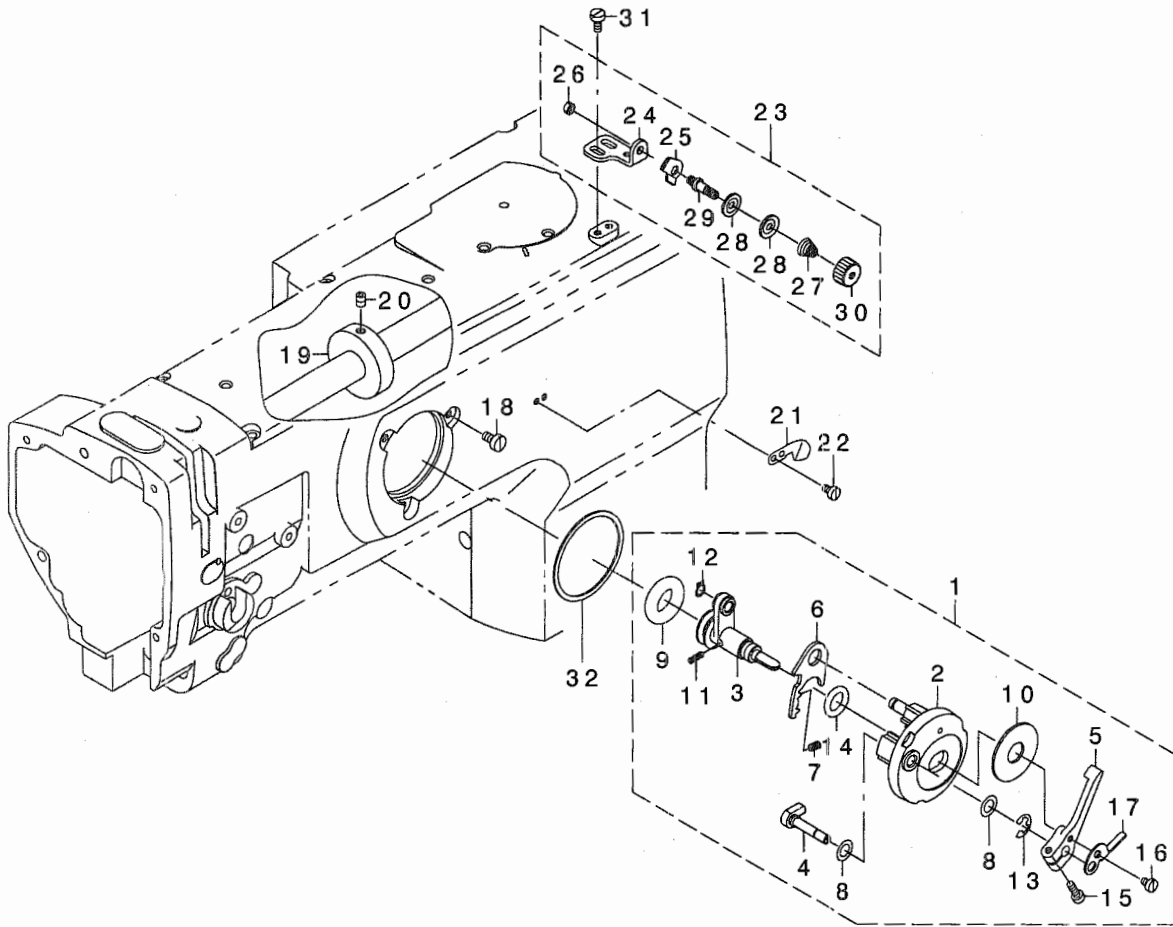
NOTE (注記)

01....SELECTIVE PARTS

選択部品

8. LOWER THREAD WINDER MECHANISM COMPONENTS

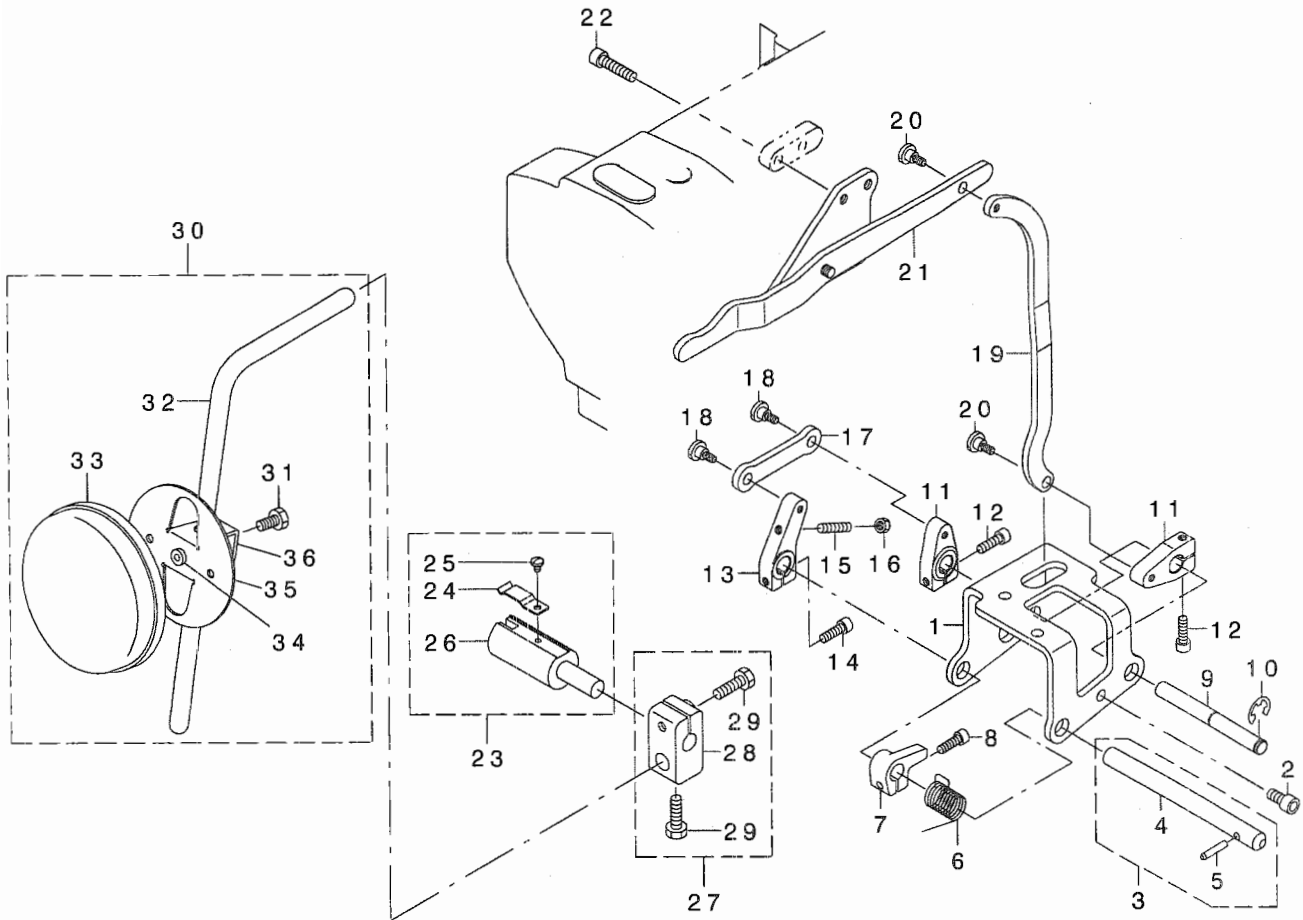
下糸巻き装置関係



REF. NO	NOTE	PART NO.	DESCRIPTION	ヒソメイ	Qty
1		213-57967	BOBBIN DEVICE ASM.	イトマキソウチ(クミ)	1
2		225-37658	BOBBIN FITTING BASIS COMPL.	イトマキトリツカタ イ(ケツゴウ)	(1)
3		213-57959	BOBIN SHAFT COMPL.	イトマキシク(ケツゴウ)	(1)
4		225-38151	BOBBIN CAM SHAFT COMPL.	イトマキカムシク(ケツゴウ)	(1)
5		236-36202	BOBBIN LEVER	イトマキレバ	(1)
6		213-56001	ADJUSTING PLATE	イトマキシクダ イチヨウセツイタ	(1)
7		B1529-890-00C-A	PRESSUR FOOT SPRING	オサエハネ	(1)
8		106-18304	VERTICAL ROLLER WASHER	シユウトウ ローラ ワッシャ	(2)
9		213-58205	RUBBER RING	イトマキマツクルマ	(1)
10		B3205-210-000	CUSHION	ホビソサ	(1)
11		B1148-555-000	SPRING	オクリチヨセツヒソハネ	(1)
12		RC-0560711-KP	RETAINING RING	Cカ 夕トメ	(1)
13		RE-0500000-K0	E-RING	Eカ 夕トメ 5	(1)
14		RO-0922702-00	RUBBER RING	Oリング	(1)
15		SS-7091410-SP	SCREW 9/64-40 L=13.5	マルヒラネシ 9/64-40 L=13.5	(1)
16		SS-6090520-SP	SCREW 9/64-40 L= 5.0	ヒラネシ 9/64-40 L=5	(1)
17		145-12503	BOBBIN ADJUSTING PLATE	イトマキチヨウセツイタ	(1)
18		SS-6110810-TP	SCREW 11/64-40 L=8	ヒラネシ 11/64-40 L=8	3
19		107-04807	BOBBIN FRICTION WHEEL	イトマキマツクルマ	1
20		SM-8050602-TP	SCREW M5 L=6	トメネシ M5X0.8 L=6	2
21		105-02300	THREAD CUTTER	イトキリホシイタ	1
22		SS-6090620-SP	SCREW 9/64-40 L=6	ヒラネシ 9/64-40 L=6	2
23		213-55755	LOWER THREAD GUIDE ASM.	シタイトアンナイ(クミ)	1
24		213-55706	FITTING BASE	シタイトアンナイトリツカタ イ	(1)
25		D3162-555-B00	THREAD GUIDE	タイイチ イトチヨウシホ アンナイ	(1)
26		NS-6110310-SP	NUT 11/64-40	ロツカクナツ 11/64-40	(1)
27		D3168-555-H0B	TENSION SPRING NO.1	タイ イトチヨウシハネ	(1)
28		B3214-047-000	BOBBIN WINDER TENSION DISC	イトチヨウシ サラ	(2)
29		213-78708	THREAD TENSION POST	タイ イチイトチヨウシホウ	(1)
30		110-72402	THREAD TENSION NUT	タイ I イトチヨウシ ナツ	(1)
31		SM-6040800-SP	SCREW	ヒラネシ	2
32		225-38706	PACKING	イトマキトリツカタ イハ ッキン	1

9. KNEE LIFTING COMPONENTS

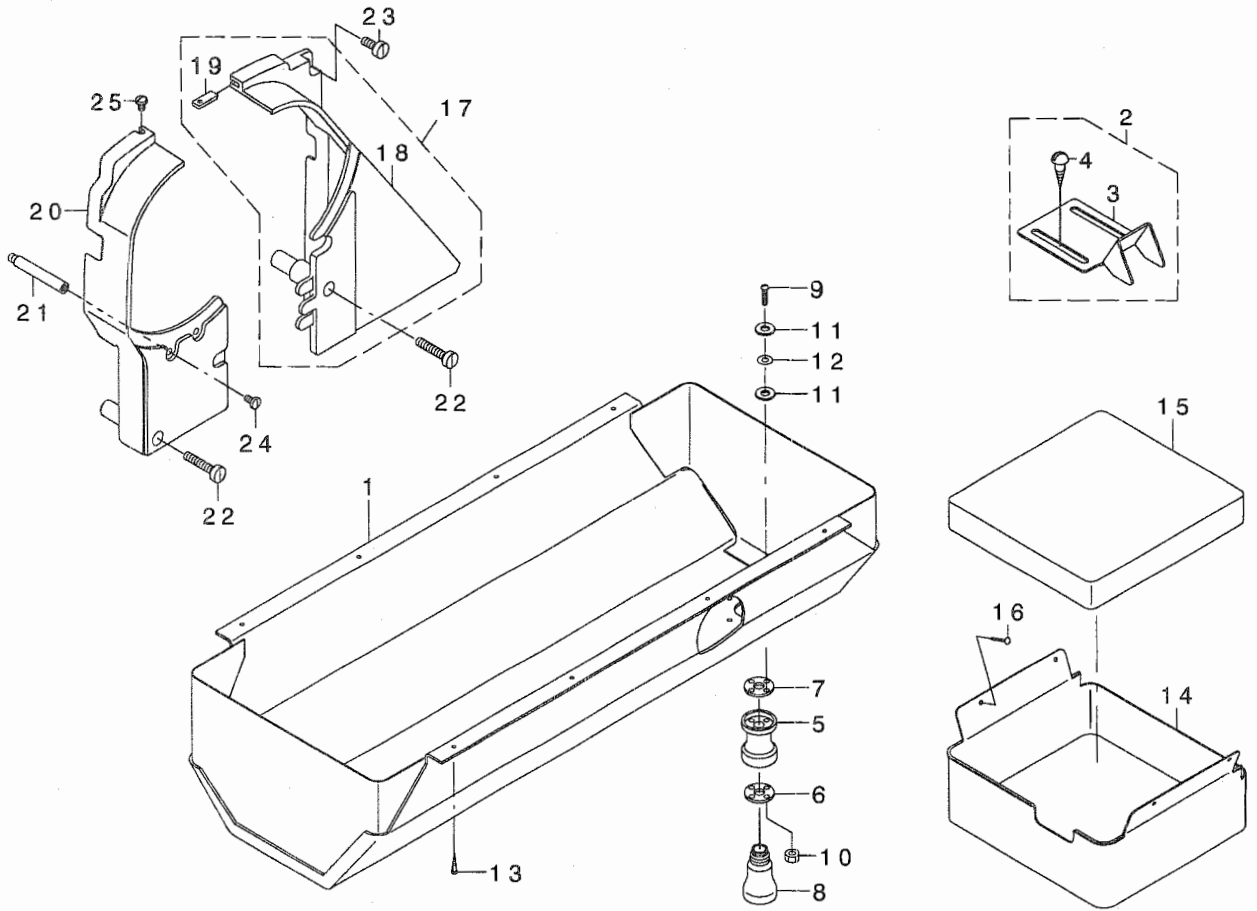
膝上げ関係



REF. NO	NOTE	PART NO.	DESCRIPTION	ヒソメイ	Qty
1		213-43207	KNEE LIFTER SHAFT BASIS	ヒサアゲシクノダイ	1
2		SM-6061202-TP	SCREW M6 L=12	ロツカクアナボルト M6 L=12	3
3		213-42555	KNEE LIFTER SHAFT A ASM.	ヒサアゲシクノクA(クミ)	1
4		213-42506	KNEE LIFTER SHAFT A	ヒサアゲシクノクA	(1)
5		213-42605	KNEE LIFTER SHAFT PIN	ヒサアゲシクノクピン	(1)
6		213-43702	KNEE LIFTER SHAFT A SPRING	ヒサアゲシクノクAハネ	1
7		213-43801	KNEE LIFTER SPRING RACK	ヒサアゲハネカケ	1
8		SM-6051602-TP	SCREW M5X0.8 L=16	ロツカクアナボルト M5X0.8 L=16	1
9		213-42704	KNEE LIFTER SHAFT B	ヒサアゲシクノクB	1
10		RE-0800000-KO	E-SHAPED SNAP RING (8MM)	Eカクノメツ 8	1
11		213-43009	KNEE LIFTER LEVER B	ヒサアゲレバ-B	2
12		SM-6051602-TP	SCREW M5X0.8 L=16	ロツカクアナボルト M5X0.8 L=16	2
13		213-42803	KNEE LIFTER LEVER A	ヒサアゲレバ-A	1
14		SM-6051602-TP	SCREW M5X0.8 L=16	ロツカクアナボルト M5X0.8 L=16	1
15		SM-8052502-TP	SCREW M5X0.8 L=25	トメネジ	1
16		NM-6050001-SD	NUT M5X0.8	ロツカクナツト M5X0.8 1ツ	1
17		213-42902	KNEE LIFTER LINK	ヒサアゲリンク	1
18		SD-0700451-TP	HINGE SCREW D=7 H=4.5	ダクノネジ D=7 H=4.5	2
19		213-43405	KNEE LIFTER CONNECTING PLATE	ヒサアゲリンクツヅタ	1
20		SD-0700451-TP	HINGE SCREW D=7 H=4.5	ダクノネジ D=7 H=4.5	2
21		213-43355	KNEE LIFTER LEVER ASM.	ヒサアゲレバ(クミ)	1
22		SM-6062502-TP	SCREW M6 L=25	ロツカクアナボルト M6 L=25	2
23		228-63252	KNEE LIFTER JOINT ASM.	ヒサアゲツヅキ(クミ)	1
24		B3428-521-000	PRESSER SPRING	ヒサアゲツヅキクオサエハネ	(1)
25		SS-7090510-SP	SCREW 9/64-40 L=4.6	マルヒラネジ 9/64-40 L=4.6	(1)
26		228-63203	KNEE LIFTER JOINT	ヒサアゲツヅキ	(1)
27		229-32453	BRACKET ASM.	ヒサアゲツヅキクノリツクウテ(クミ)	1
28		229-32404	BRACKET	ヒサアゲツヅキクノリツクウテ	(1)
29		229-34707	SCREW	ヒサアゲツヅキクノリツクウテツメネジ	(2)
30		213-43157	KNEE PRESS PLATE ASM.	ヒサアゲプレタ(クミ)	1
31		SM-9061203-SE	SCREW M6 L=12	ロツカクボルト M6 L=12	(1)
32		213-43108	KNEE PRESS LEVER	ヒサアゲレバ-	(1)
33		229-34509	KNEE PAD PLATE COVER	ヒサアゲプレタカハ-	(1)
34		229-34400	KNEE PAD PLATE RUBBER	ヒサアゲプレタゴム	(1)
35		229-34202	KNEE PAD PLATE	ヒサアゲプレタ	(1)
36		229-34301	KNEE PAD PLATE SUPPORT	ヒサアゲプレタササエ	(1)

10. BELT COVER & OIL RESERVOIR COMPONENTS

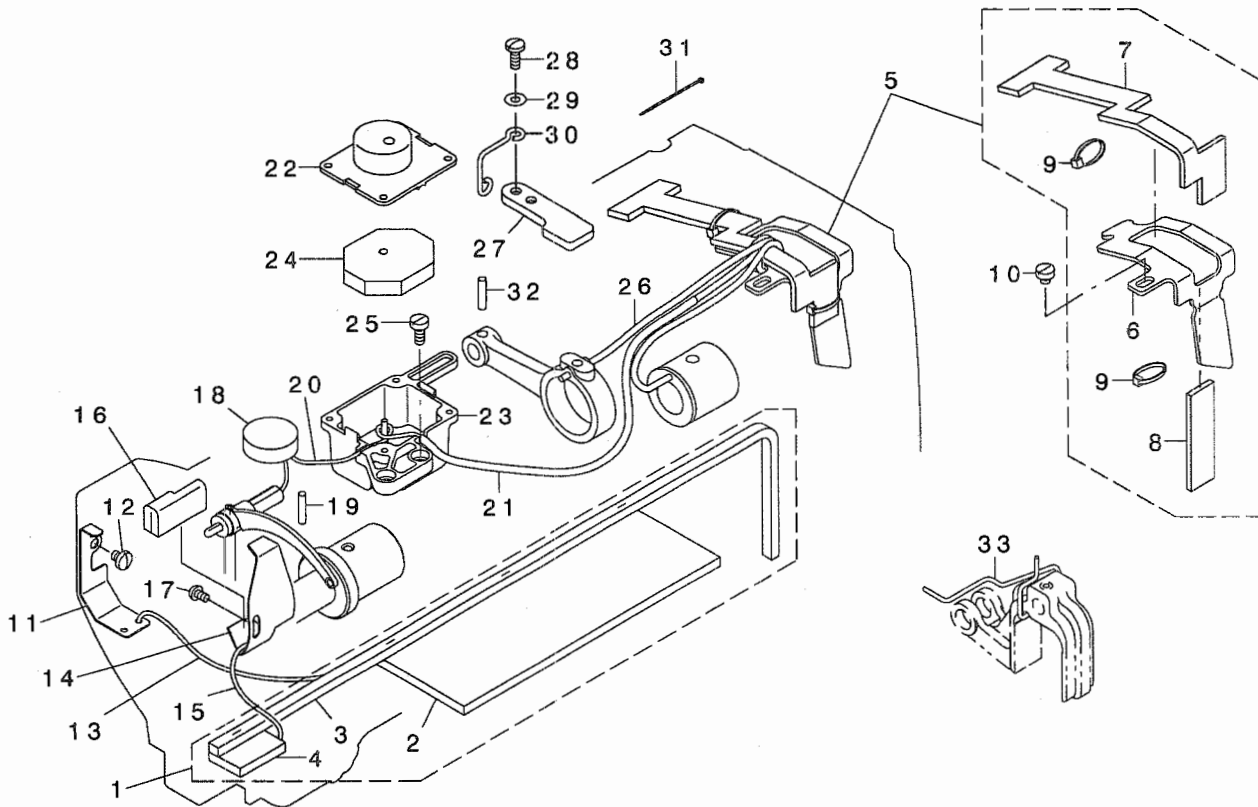
ベルトカバー・油受け関係



REF. NO	NOTE	PART NO.	DESCRIPTION	ヒョウメ	Qty
1		213-51457	OIL RESERVOIR ASM.	アブ ラウケ(クミ)	1
2		107-55254	BELT COVER C ASM. (FOR JE)	ベルトカバー-C(JEシヨウ)クミ	1
3		107-55205	BELT COVER C(JE)	ベルトカバー-C(JEシヨウ)	(1)
4		SK-3482500-SC	WOOD SCREW D=4.8 L=25	マルモクネジ D=4.8 L=25	(2)
5		B8202-205-000	OIL MANAGEMENT	アブ ラヌキ	1
6		213-79003	OIL MANAGEMENT WASHER	アブ ラヌキサカネ	1
7		B8112-220-000	OIL SEAL	アブ ラヌキ オイルシール	1
8		B9121-012-000	OIL CAN	アブ ラビン	1
9		SM-3031401-SE	SCREW M3X0.5 L=14	マルコネジ M3X0.5 L=14	4
10		NM-6030001-SC	NUT M3	ロツカクナツト M3X0.5 1シュ	4
11		107-48101	OIL REMOVING SETSCREW PACKING	アブ ラヌキトメネジ ハッキン	8
12		WP-0320501-SC	WASHER M3	ヒラサカネ 3.2X7X0.5	4
13		SK-3241601-SC	WOOD SCREW D=2.4 L=16	マルモクネジ D=2.4 L=16	8
14		B1839-563-000	OIL RECEIVING COVER	カマシクタイ アブ ラダメ	1
15		B1841-563-000	OIL DRIP FELT	カマシクタイ アブ ラウケ	1
16		B8210-012-000	CUSHION SET NAIL	クキ (20ミリ)	4
17		213-51150	BELT COVER ASM. (RIGHT)	ベルトカバー-(ミキ)クミ	1
18		213-51101	BELT COVER (RIGHT)	ベルトカバー-(ミキ)	(1)
19		213-51002	BELT COVER AUXILIARY PLATE	ベルトカバー-ホシヨイタ	(1)
20		213-51200	BELT COVER (LEFT)	ベルトカバー-(ヒタリ)	1
21		D8232-241-E00	BELT COVER SUPPORT A	ベルトカバー-ヲチユウ A	1
22		SS-6153040-SP	SCREW 15/64-28 L=30	ヒラネジ 15/64-28 L=30	2
23		SS-6151440-SP	SCREW 15/64-28 L=14	ヒラネジ 15/64-28 L=14	1
24		SS-7110840-SP	SCREW 11/64-40 L=7.8	マルヒラネジ 11/64-40 L=7.8	1
25		SS-5110740-TP	SCREW 11/64-40 L= 6.5	トラスネジ 11/64-40 L=6.5	1

11. LUBRICATION COMPONENTS

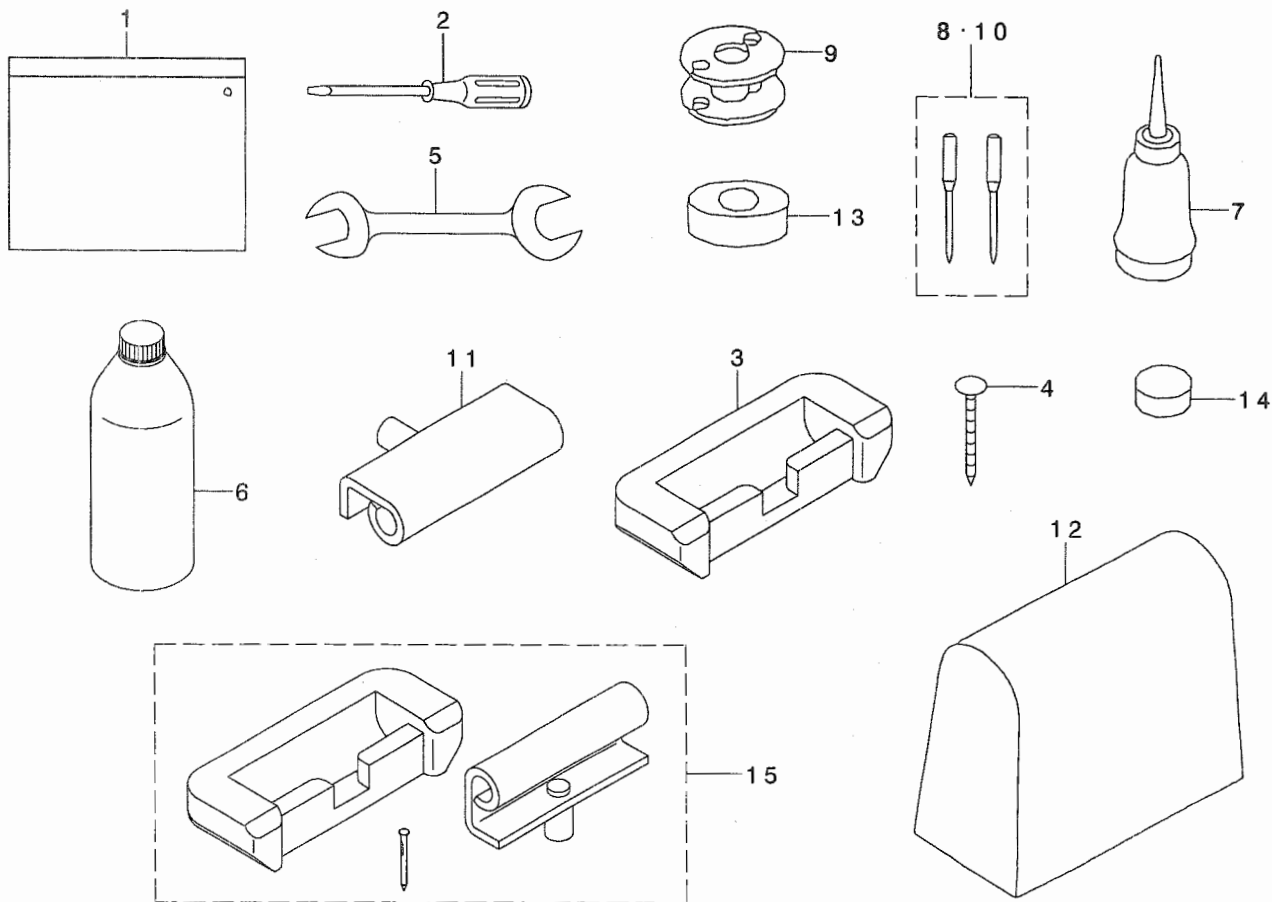
給油関係



REF. NO	NOTE	PART NO.	DESCRIPTION	ヒソメイ	Qty
1		213-45756	ARM ONCE THROUGH OIL FELT ASM.	アームカンリュウフェルト(クミ)LU-1510	1
2		213-45707	ARM ONCE THROUGH FELT A	アームカンリュウフェルトA	(1)
3		213-45806	ARM ONCE THROUGH FELT B	アームカンリュウフェルトB	(1)
4		213-45905	FACE ONCE THROUGH FELT	メンブ カンリュウフェルト	(1)
5		213-46358	FELT SUPPORT ASM.	フェルトササエ(クミ)	1
6		213-46309	FELT SUPPORT	フェルトササエ	(1)
7		213-46507	FEED CHANGE FELT	オクリハンカンタイフェルト	(1)
8		213-46408	FELT	カムキユウフェルト	(1)
9	*	EA-9500B01-00	CABLE BAND	ソクセンパ'ント'	(2)
10		SS-6110480-SP	SCREW 11/64-40 L=4.3	ヒラネジ' 11/64-40 L=4.3	1
11		213-40708	UPPER FEED OIL BAR PLATE	ウラオクリコホ' ウイダ	1
12		SS-7110510-SP	SCREW 11/64-40 L=5	マルヒラネジ' 11/64-40 L= 5	1
13		CQ-2020000-00	OIL WICK	ユシ	0.2
14		B1140-051-000	TAKE-UP OIL SPLASHER	デンビ'ン ユホ' -イタ	1
15		CQ-2020000-00	OIL WICK	ユシ	0.2
16		213-47208	TAKE-UP LUBRICATION FELT	デンビ'ンキユウフェルト	1
17		SS-3090610-SP	SCREW 9/64-40 L=6	マルネジ' 9/64-40 L=6	1
18		213-46002	FELT	アームキユウフェルト	1
19		B1412-051-000	FELT	ハリホ' -タ' キ' フェルト	1
20		CQ-2520000-00	OIL WICK	ユシ	0.3
21		BT-0500300-EA	OIL TUBE	ウレタンチューブ'	0.25
22		214-07507	OIL TANK A	シ' ヨウブ' ア'ラ' ラタンクA	1
23		214-07606	OIL TANK B	シ' ヨウブ' ア'ラ' ラタンクB	1
24		214-07705	FELT	シ' ヨウブ' ア'ラ' ラタンクフェルト	2
25		SS-6111010-SP	SCREW 11/64-40 L= 9.5	ヒラネジ' 11/64-40 L=9.5	2
26		CQ-2020000-00	OIL WICK	ユシ	0.2
27		213-39700	UPPER FEED STOPPER PLATE (B)	ウラオクリストップ' イタ(B)	1
28		SS-7111120-TP	SCREW	マルヒラネジ'	2
29		WP-0450801-SD	WASHER 4.5X10X0.8	ヒラサ' カ' ネ' 4.5X10X0.8	1
30		226-20504	OIL WICK HOLDER	メンブ' キユウユシササエ	1
31	*	EA-9500B01-00	CABLE BAND	ソクセンパ'ント'	1
32		PS-0500202-KP	SPRING PIN 5X20	スプリング' ピ'ン' 5.0X20	1
33	01	CQ-2020000-00	OIL WICK	ユシ	0.21
		NOTE (注記)	01...FOR LU-1508NH	LU-1508NH用	

12. ACCESSORIES PARTS COMPONENTS

付属品関係



REF. NO	NOTE	PART NO.	DESCRIPTION	品名	Qty
1		214-13158	ACCESSORY BAG ASM.	フツクベソハツク (クミ)	1
2		229-33006	SCREW DRIVER, LARGE	トライハ (タイ)	1
3	*02	229-26000	RUBBER CUSHION	ゴムヒソクサ	2
4	02	B8210-012-000	CUSHION SET NAIL	クキ (20ミリ)	8
5		B9113-012-000	WRENCH (9X10)	リョクチスパナ (シヨ)	1
6		MDF-RX2700CO	NEW DEFRIX OIL NO.2(700CC)	デフレックスオイルNO.2(700CC)	1
7		B9121-012-0A0	OILER ASM.	アブラサシクミ	1
8	03	MC-0190R16-02	NEEDLE 190R #160-2	ハリシユメツツ190R #160-2	1
9		B9117-563-000	BOBBIN	ホビン	1
10		MC-3720016-02	NEEDLE SY3355 #160-2	SY3355 #160-2	1
11	*02	229-26356	HINGE COMPL.	ヒソクケツコウ	2
12		105-29808	COVER	トウアビニールカバー	1
13		B8209-012-000	RUBBER CUSHION	トーフササエゴム	4
14		B8206-012-000	FELT CUSHION	トーフクツシヨ	4
15	01	214-13257	RUBBER HINGE ASM.	ラハヒソク (クミ)	1

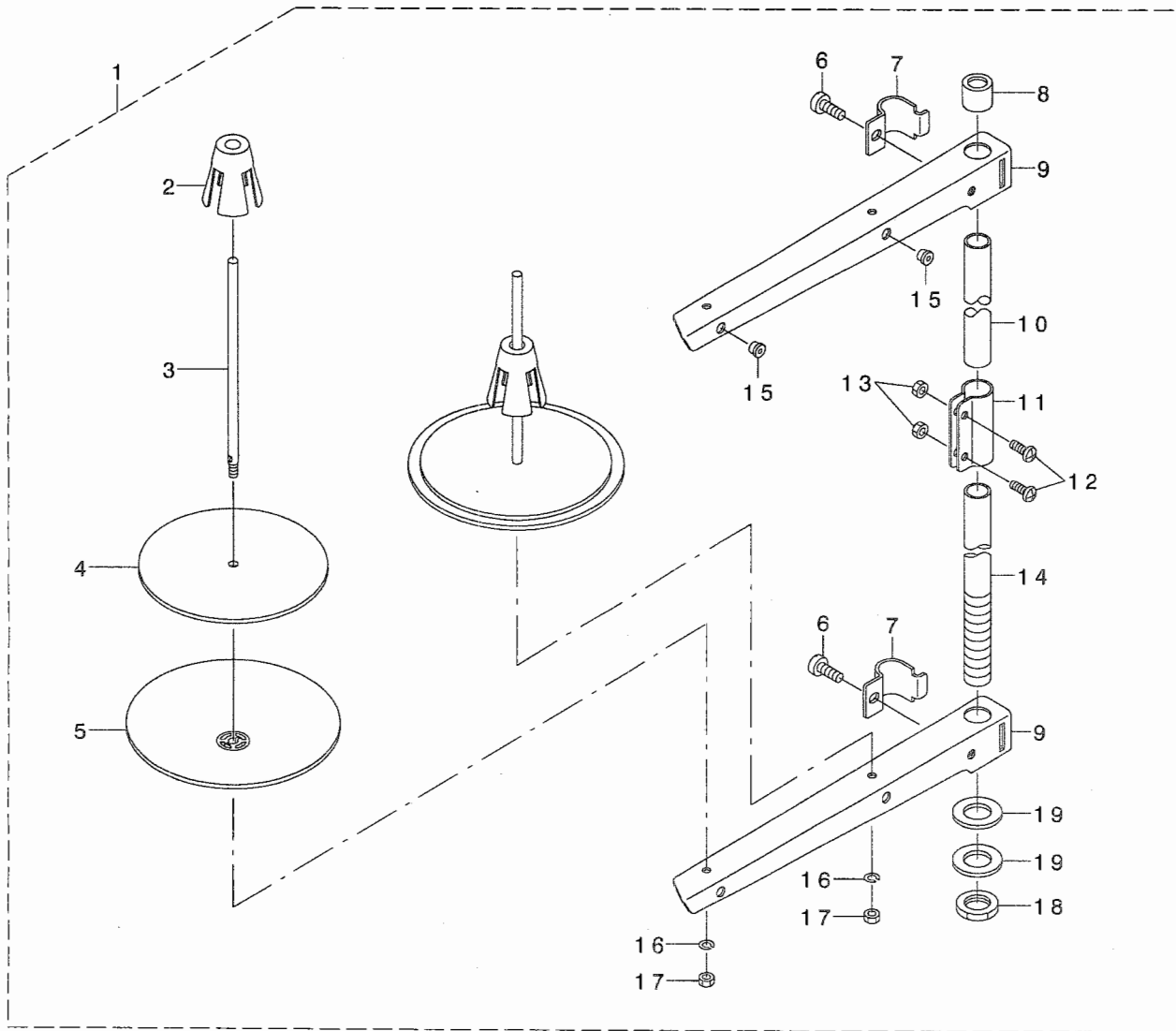
NOTE (注記)

01....HEAD ONLY,
HEAD AND MOTOR DELIVERY ONLY
02....COMPLETE SET DELIVERY ONLY
03....FOR LU-1508NH

頭部のみ。
頭部とモータ出荷のみ
コンプリート出荷のみ
LU-1508NH用

13. THREAD STAND COMPONENTS

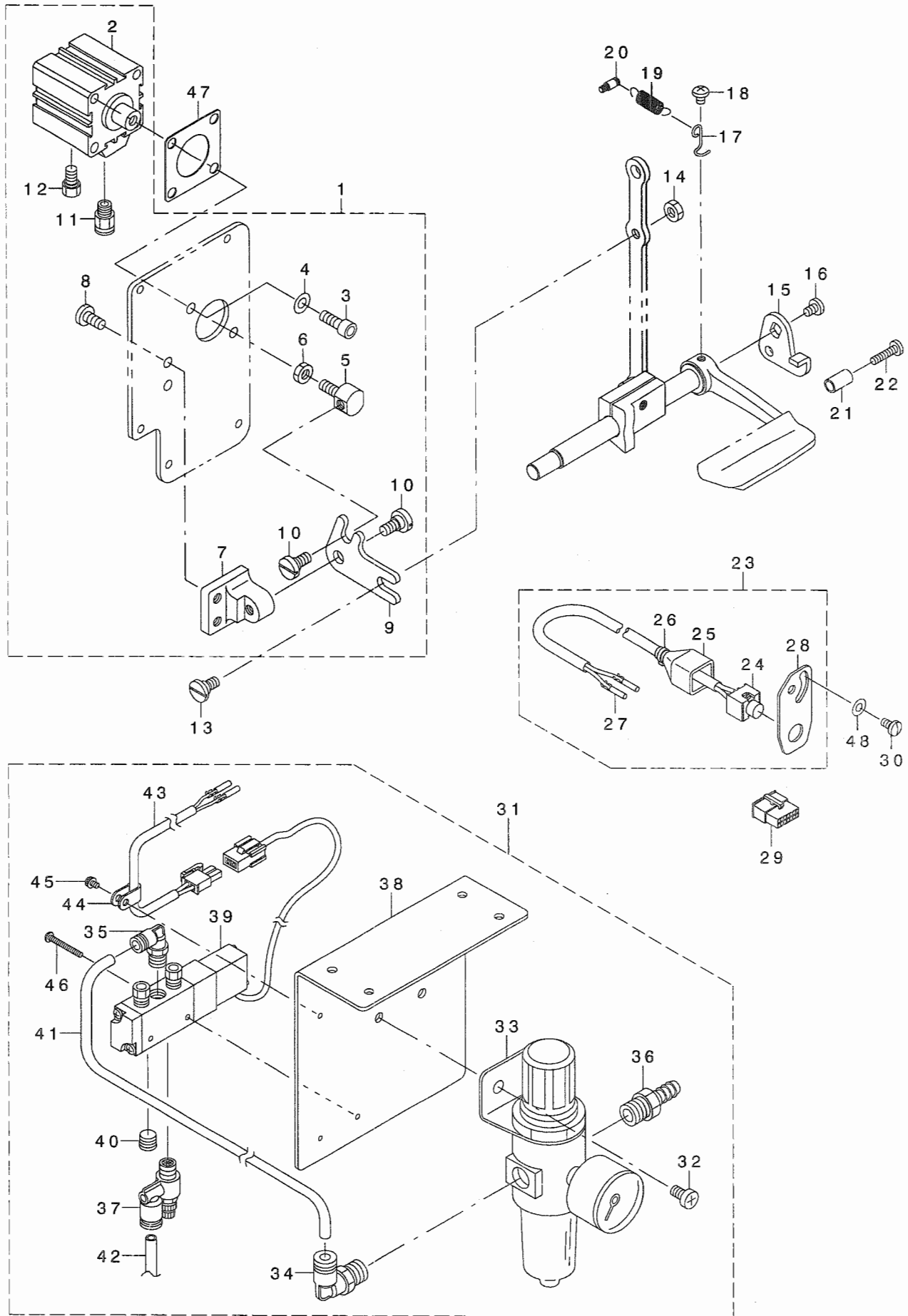
糸立て装置関係



REF. NO	NOTE	PART NO.	DESCRIPTION	ト ヲ メ イ	Qty
1		229-30358	THREAD STAND ASM.	イトダテソウチ(クミ)	1
2		229-31109	SPOOL RETAINER	イトマキフレトメ	(2)
3		229-31000	SPOOL PIN	イトマキウケホウ	(2)
4		229-30903	SPOOL REST CUSHION	イトマキウケサ ラクツシヨシ	(2)
5		229-30804	SPOOL REST	イトマキウケサ ラ	(2)
6		SM-6061610-SC	SCREW M6 L=16	ヒラコネシ M6 L=15	(2)
7		229-30705	THREAD GUIDE ARM JOINT	イトダテホ ウシメカナク	(2)
8		229-31406	SPOOL REST ROD RUBBER CAP	イトダテホ ウホコ コム	(1)
9		229-30507	SPOOL REST ARM	イトダテウテ	(2)
10		229-30408	SPOOL REST ROD, UPPER	イトダテホ ウ(ウエ)	(1)
11		229-31307	SPOOL REST ROD JOINT	イトダテホ ウツキテ	(1)
12		SM-4051405-SE	SCREW M5 L=14	ナハ コネシ M5 L=14	(2)
13		NM-6050001-SE	NUT M5	ロツカクナツト M5	(2)
14		229-30309	SPOOL REST ROD, LOWER	イトダテホ ウ(シタ)	(1)
15		229-31208	THREAD GUIDE	イトミチ	(2)
16		WS-0510002-KN	SPRING WASHER	ハネサ カネ 5.1X9.2X1.3	(2)
17		NM-6050001-SE	NUT M5	ロツカクナツト M5	(2)
18		NM-6160511-SE	NUT M16X1.5	ロツカクナツト M16X1.5 1シユ	(1)
19		WP-1702600-S0	WASHER 17X30X2.6	ヒラサ カネ 17X30X2.6	(2)

14. AUTOMATIC BACK COMPONENTS (OPTIONAL PARTS)

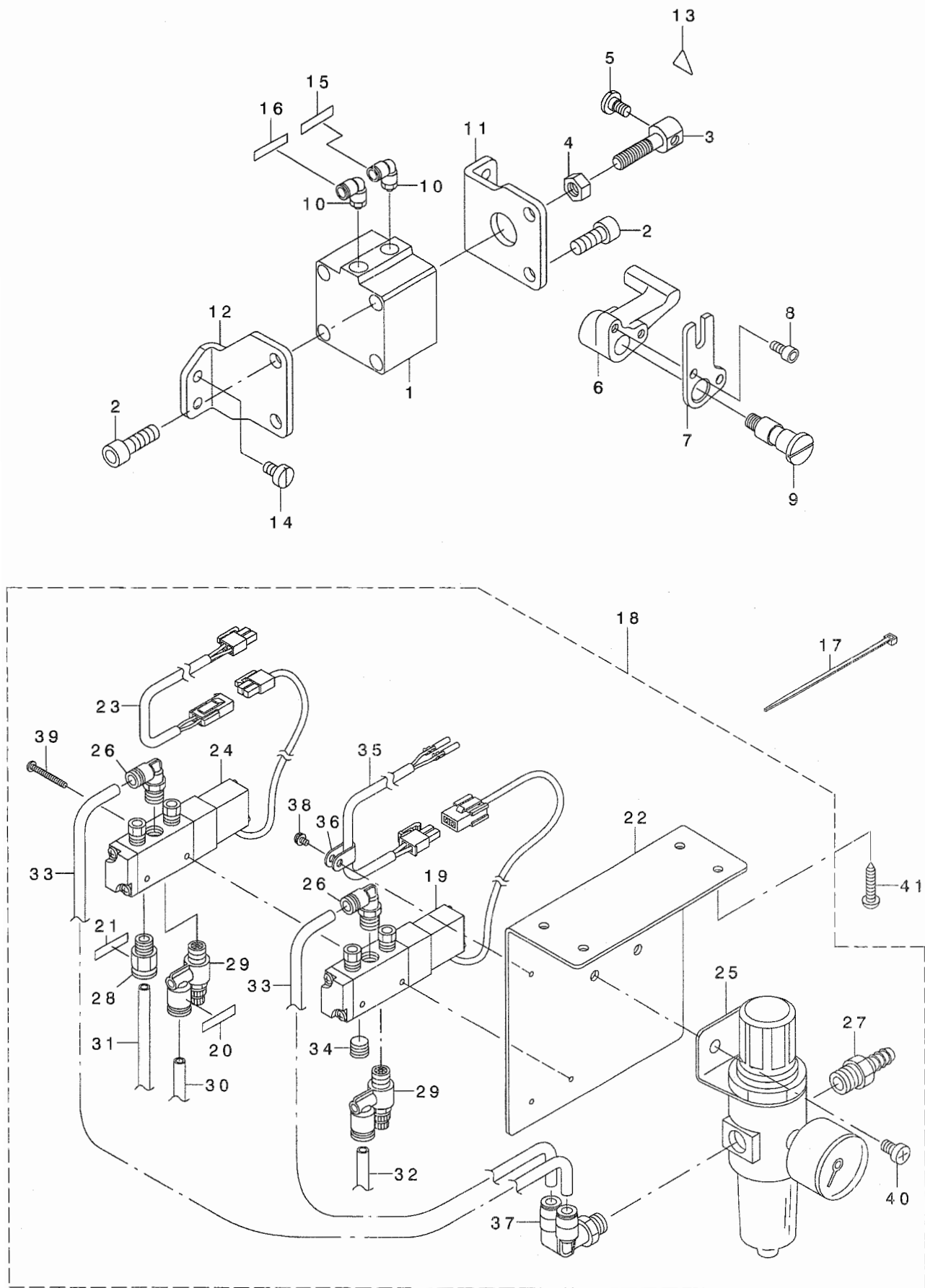
自動バック関係 (オプション部品)



REF. NO	NOTE	PART NO.	DESCRIPTION	品名	Qty
1		213-48958	WINDOW PLATE ASM.	マトイタクミ(ジトウハツクソウチツキ)	1
2		PA-320I502-00	JIG CYLINDER	ジクツリンダ	(1)
3		SM-6061602-TP	SCREW M6 L=16	ロツカクアナホルト	(2)
4		WP-0641601-SD	WASHER M6	ヒラサカネミカキマル M6	(2)
5		213-48602	CYLINDER CONNECTING SCREW	ツリンダ-レンケツネジ	(1)
6		NM-6060003-SC	NUT M6	ロツカクナツト M6	(1)
7		213-48503	FITTING BASE	キヤクオクリンクトリツケダイ	(1)
8		SS-7151210-SP	SCREW 15/64-28 L=12	マルヒラネジ 15/64-28 L=12	(2)
9		213-48701	BACKWARD FEED LINK	キヤクオクリンク	(1)
10		SD-0800352-SP	HINGE SCREW D= 8 H= 3.5	ダシネジ D=8 H=3.5	(2)
11		PJ-3010651-04	HALF UNION	ストレート	(1)
12		PX-0151010-00	MUFFLER	マフラー	(1)
13		SD-0800402-TP	HINGE SCREW D= 8 H= 4	ダシネジ D=8 H=4	1
14		NS-6150430-SP	NUT 15/64-28	ロツカクナツト 15/64-28	1
15		226-56102	REVERSE FEED LINK, (1)	キヤクオクリンク(1)	1
16		SS-7120760-SP	SCREW 3/16-28 L= 7.0	マルヒラネジ 3/16-28 L=7	1
17		226-56003	SPRING SUSPENSION	レハ-ハネカケ	1
18		SS-4120615-SP	SCREW 3/16-28 L=6	ナハネジ 3/16-28 L=6	1
19	*	262-26209	SPRING	イトキリホシヨカムトシハネ	1
20		10I-20004	SPRING SUSPENSION	キヤクオクリレハ-ハネカケ	1
21	*	229-5250I	BACK LEVER STOPPER	ハツクレハ-ストツハ-	1
22		SS-7111810-SP	SCREW 11/64-40 L=18	マルヒラネジ 11/64-40 L=18	1
23		213-88665	TOUCH BUCK SWITCH WHOLE ASM.	タッチハツクスイッチ(ソウクミ)	1
24		213-88657	TOUCH BUCK SWITCH ASM.	タッチハツクスイッチ(クミ)	(1)
25		D6009-555-DOA	4-POLE NYLON PLUG COVER	フラクカハ-4Pクロ	(1)
26		EA-9500B00-00	CLIP CV-70S	ケツソクハント 60	(1)
27		D6043-555-B00	PIN TERMINAL, MALE	ピンターミナルオス	(2)
28		213-88608	SWITCH FITTING PLATE	スイッチトリツケイタ	(1)
29		HK-0346101-40	HOUSING 14P	ハウジング 14P	1
30		SS-7110840-SP	SCREW 11/64-40 L=7.8	マルヒラネジ 11/64-40 L=7.8	2
31		231-05554	AIR COMPONENTS ASM.	エアカンケイ(クミ)	1
32		SM-4061001-SB	SCREW M6 L=10	ナハコネジ M6 L=10	(2)
33		GAK-29007000	FILTER REGULATOR	フィルタレキユレタ	(1)
34		GAK-29009000	ELBOW	クイツクツキテA(エルボ)	(1)
35		GAK-29010000	ELBOW B	クイツクツキテB(エルボ)	(1)
36		GAK-29011000	NIPPLE	エアツキテ	(1)
37		GAK-29016000	SPEED CONTROLLER	スピコン	(1)
38		GAK-A1401000	SOLENOID VALVE MOUNTING PLATE	ソレノイドハントリツケイタ	(1)
39		GAK-A17040A0	SOLENOID VALVE ASM.	ソレノイドハルブ(クミ)	(1)
40		GHP-03511000	PLUG 1/8	フラク 1/8	(1)
41		BT-0600401-EB	TUBE	チューブ	(0.18)
42		BT-0600401-EB	TUBE	チューブ	(1.3)
43		GAK-A17050A0	CORD ASM.	コード(クミ)	(1)
44		HX-0012300-00	CABLE CLIP	ケーブルクリップ	(1)
45		SL-4030691-SC	SCREW M3X6	ナハコネジ M3X0.5 L=6	(1)
46		SM-4032501-SB	SCREW M3X0.5 L=25.0	ナハコネジ M3X0.5 L=25	(2)
47		213-49105	CYLINDER PACKING	ツリンダハツキン	1
48		WP-0501016-SD	WASHER 5X10.5X1	ヒラサカネ 5X10.5X1	2

15. AUTOMATIC PRESSER LIFTING MECHANISM COMPONENTS (OPTIONAL PARTS)

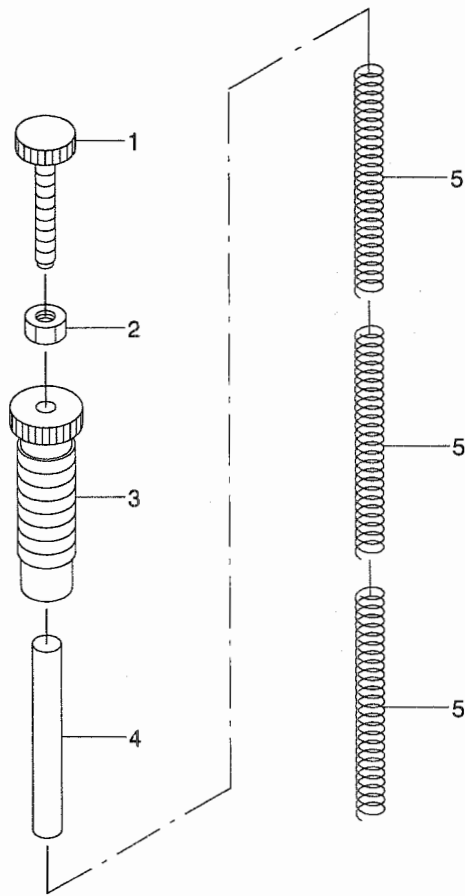
自動押え上げ装置関係 (オプション部品)



REF. NO	NOTE	PART NO.	DESCRIPTION	ヒョウメイ	Qty
1		PA-4001501-00	AIR CYLINDER	エアシリンダ	1
2		SM-6082002-TP	SCREW M8 L=20	ロツカクアナホ ^レ ルト	4
3		213-56506	CYLINDER CONNECTING SCREW	シリンダ ^レ レンケツネジ ^レ	1
4		NM-6080001-SE	NUT M8	ロツカクナツト M8 1シユ	1
5		SD-0720331-SP	HINGE SCREW D= 7.24 H= 3.3	ダンネジ ^レ D=7.24 H=3.3	1
6		213-56605	LEVER A	シ ^レ ト ^レ ウオサエアケ ^レ レハ ^レ -A	1
7		213-56803	LEVER B	シ ^レ ト ^レ ウオサエアケ ^レ レハ ^レ -B	1
8		SM-6051002-TP	SCREW M5X0.8 L=10	ロツカクアナホ ^レ ルト M5X0.8 L=10	2
9		213-56704	SHAFT	シ ^レ ト ^レ ウオサエアケ ^レ レハ ^レ -シ ^レ ク	1
10		PJ-3040651-02	ELBOW	エルホ ^レ	2
11		213-56308	CYLINDER STAY(FRONT)	シリンダ ^レ ステイ(マエ)	1
12		213-56407	CYLINDER STAY(REAR)	シリンダ ^レ ステイ(ウシロ)	1
13		CM-3002000-01	ATTENTION SEAL	ユビ ^レ ケガ ^レ チュウイシ ^レ ル(16)	1
14		SS-6151040-SP	SCREW 15/64-28 L=10	ヒラネジ ^レ 15/64-28 L=10	4
15		HX-0029500-00	WIRE MARK(1)	ワイヤ ^レ -マ ^レ ク(1)	1
16		HX-0029500-0A	WIRE MARK(2)	ワイヤ ^レ -マ ^レ ク(2)	1
17		EA-9500B01-00	CABLE BAND	ソクセンハ ^レ ント ^レ	3
18		GAK-A17010A0	AIR COMPONENTS ASM.	エア ^レ -カンケイ(クミ)	1
19		GAK-A17040A0	SOLENOID VALVE ASM.	ソレノイト ^レ ハ ^レ ル ^レ ア(クミ)	(1)
20		HX-0029500-00	WIRE MARK(1)	ワイヤ ^レ -マ ^レ ク(1)	(1)
21		HX-0029500-0A	WIRE MARK(2)	ワイヤ ^レ -マ ^レ ク(2)	(1)
22		GAK-A1401000	SOLENOID VALVE MOUNTING PLATE	テ ^レ ンジ ^レ ハ ^レ ント ^レ リツケイタ	(1)
23		GAK-A14020A0	CORD ASM.	コ ^レ ト ^レ (クミ)	(1)
24		GAK-A14030A0	SOLENOID VALVE ASM.	ソレノイト ^レ ハ ^レ ル ^レ ア(クミ)	(1)
25		GAK-29007000	FILTER REGULATOR	フィルタ ^レ レキ ^レ ユレ ^レ タ	(1)
26		GAK-29010000	ELBOW B	クイツクツキ ^レ テB(エルホ ^レ)	(2)
27		GAK-29011000	NIPPLE	エア ^レ -ツキ ^レ テ	(1)
28		GAK-29015000	JOINT A	クイツクツキ ^レ テA(ストレ ^レ ト)	(1)
29		GAK-29016000	SPEED CONTROLLER	スピ ^レ コン	(2)
30		BT-0600401-EB	TUBE	チュー ^レ ブ	(1.3)
31		BT-0600401-EB	TUBE	チュー ^レ ブ	(1.3)
32		BT-0600401-EB	TUBE	チュー ^レ ブ	(1.3)
33		BT-0600401-EB	TUBE	チュー ^レ ブ	(0.18)
34		GHP-03511000	PLUG 1/8	プラグ ^レ 1/8	(1)
35		GAK-A17050A0	CORD ASM.	コ ^レ ト ^レ (クミ)	(1)
36		HX-0012300-0A	CABLE CLIP	ケ ^レ -ア ^レ ルクリツア ^レ	(1)
37		PJ-3090652-02	JOINT	クイツクツキ ^レ テ(ア ^レ レンチエルホ ^レ ワイ)	(1)
38		SL-4030691-SC	SCREW M3X6	ナ ^レ ハ ^レ コネジ ^レ セムス M3X0.5 L=6	(1)
39		SM-4034001-SN	SCREW M3 L=40	ナ ^レ ハ ^レ コネジ ^レ M4 L=40	(2)
40		SM-4061001-SB	SCREW M6 L=10	ナ ^レ ハ ^レ コネジ ^レ M6 L=10	(2)
41		SK-3482500-SC	WOOD SCREW D=4.8 L=25	マルモクネジ ^レ D=4.8 L=25	4

16. OPTIONAL PARTS (ADDITIONAL SPRING FOR PRESSER BAR) COMPONENTS

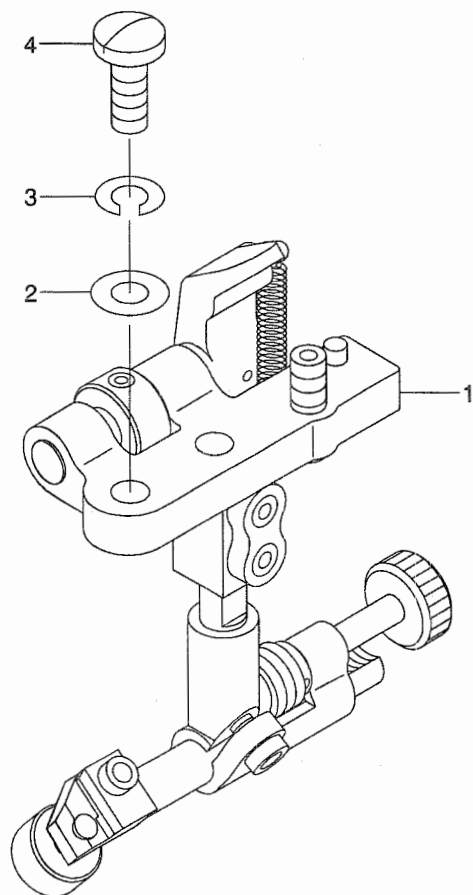
オプション部品 (二重コイルばね) 関係



REF. NO	NOTE	PART NO.	DESCRIPTION	と ン メ イ	Qty
1		210-06507	ADJUST SCREW B	オサエチヨウセツネジ B	1
2		NS-6110530-SP	NUT 11/64-40	ロツカクナツト 11/64-40	1
3		210-06408	ADJUST SCREW A	オサエチヨウセツネジ A	1
4		213-42407	GUIDE SHAFT	ハネサエシク	1
5		210-06002	ADJUST SPRING B	オサエチヨウセツハネ B	3

17. SUSPENSION SQUARE (OPTION) COMPONENTS















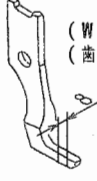
吊り定規 (オプション) 関係



REF. NO	NOTE	PART NO.	DESCRIPTION	ト ン メ イ	Qty
1		MAH-152010A0	RULER	ツリシヨウキ (クミ)	1
2		WP-0621016-SD	WASHER 6.2X13X1	ヒラサカネ 6.2X13X1	2
3		WS-0610002-KN	SPRING WASHER 6.1X12.2X1.5	ハネサカネ M6	2
4		SS-7151610-SP	SCREW 15/64-28 L=16	マルヒラネシ 15/64-28 L=16	2

18. OPTIONAL PARTS COMPONENTS (1)

オプション部品関係 (1)

Item	Walking foot		Item	Presser foot				
	品名	中足		品名	外足			
For piping パイピング用	 (Commonly used for every size of presser foot) (各サイズ共用)		 	Ref.No. Part No. Size(mm) Ref.No. Part No.				
				1	B1478-245-000	4.4mm(5/32)	12	B1530-245-0AC
						4.8mm(3/16)	13	B1530-245-0AD
						6.4mm(1/4)	14	B1530-245-0AF
						7.9mm(5/16)	15	B1530-245-0AH
						9.5mm(3/8)	16	B1530-245-0AK
	 	 	Size(mm) Ref.No. Part No. Size(mm) Ref.No. Part No.					
			4.4mm(5/32)	2	B1478-245-000	4.4mm(5/32)	17	B1531-245-0AC
			4.8mm(3/16)	3	B1479-245-00D	4.8mm(3/16)	18	B1531-245-0AD
			6.4mm(1/4)	4	B1479-245-00F	6.4mm(1/4)	19	B1531-245-0AF
			7.9mm(5/16)	5	B1479-245-00H	7.9mm(5/16)	20	B1531-245-0AH
			9.5mm(3/8)			9.5mm(3/8)		
	 	 	Size(mm) Ref.No. Part No. Size(mm) Ref.No. Part No.					
			4.4mm(5/32)	6	B1474-245-00C	4.4mm(5/32)	21	B1527-245-0AC
			4.8mm(3/16)	7	B1474-245-00D	4.8mm(3/16)	22	B1527-245-0AD
			6.4mm(1/4)	8	B1474-245-00F	6.4mm(1/4)	23	B1527-245-0AF
7.9mm(5/16)			9	B1474-245-00H	7.9mm(5/16)	24	B1527-245-0AH	
9.5mm(3/8)			10	B1474-245-00K	9.5mm(3/8)	25	B1527-245-0AK	
 (With teeth) (歯付き)		 (With teeth) (歯付き)	Ref.No. Part No.					
			11	103-38309	26	B1525-563-SA0		

REF. NO	NOTE	PART NO.	DESCRIPTION	ト ヲ サ エ	Qty
1		B1478-245-000	INNER PRESSER	ナカオサエ	1
2		B1478-245-000	INNER PRESSER	ナカオサエ	1
3		B1479-245-00D	CENTER PRESSER FOOT 3/16	ハツクカツトナカオサエ3/16	1
4		B1479-245-00F	BACK CUT INNER PRESSER 1/4	ハツクカツトナカオサエ1/4	1
5		B1479-245-00H	BACK CUT INNER PRESSER 5/16	ハツクカツトナカオサエ5/16	1
6		B1474-245-00C	INNER PRESSER 5/32	ナカオサエ(ハツキ)5/32	1
7		B1474-245-00D	INNER PRESSER (BLADE) 3/16	ナカオサエ(ハツキ)3/16	1
8		B1474-245-00F	WALKING FOOT, F	ナカオサエ(ハツキ)1/4	1
9		B1474-245-00H	INNER PRESSER 5/16	ナカオサエ(ハツキ)5/16	1
10		B1474-245-00K	CENTER PRESSER FOOT 3/8	ナカオサエ(ハツキ)3/8	1
11		103-38309	UPPER FEED FOOT	ウラオクリアシ	1
12		B1530-245-0AC	OUTER PRESSER ASM. 5/32	ソトオサエ(5/32)(クミ)	1
13		B1530-245-0AD	OUTER PRESSER FOOT ASM., 3/16.	ソトオサエ(3/16)(クミ)	1
14		B1530-245-0AF	OUTER PRESSER FOOT 1/4 ASM.	ソトオサエ(1/4)(クミ)	1
15		B1530-245-0AH	OUTER PRESSER FOOT ASM. (5/16)	ソトオサエ(5/16)(クミ)	1
16		B1530-245-0AK	OUTER PRESSER FOOT ASM. (3/8)	ソトオサエ(3/8)(クミ)	1
17		B1531-245-0AC	OUTER PRESSER FOOT ASM. (5/32)	ハツクカツトソトオサエ(5/32)(クミ)	1
18		B1531-245-0AD	OUTER PRESSER FOOT ASM. 3/16	ハツクカツトソトオサエ(3/16)(クミ)	1
19		B1531-245-0AF	OUTER PRESSER ASM., 1/4	ソトオサエ(1/4)(クミ)	1
20		B1531-245-0AH	FEEDING FRAME 5/16 ASM.	ソトオサエ(5/16)(クミ)	1
21		B1527-245-0AC	OUTER PRESSER FOOT ASM. 5/32	ソトオサエ(クミ)5/32	1
22		B1527-245-0AD	FEEDING FRAME 3/16 ASM.	ソトオサエ(クミ)3/16	1
23		B1527-245-0AF	OUTER PRESSER ASM., 1/4	ソトオサエ(クミ)1/4	1
24		B1527-245-0AH	OUTER PRESSER FOOT ASM. 5/16	ソトオサエ(クミ)5/16	1
25		B1527-245-0AK	OUTER PRESSER FOOT ASM. 3/8	ソトオサエ(クミ)3/8	1
26		B1525-563-SAO	PRESSER FOOT ASM.	オサエアシ(クミ)	1

REF. NO	NOTE	PART NO.	DESCRIPTION	ヒョウメイ	Qty
1		MAQ-09307000	WALKING FOOT	ウツオクリ アツ	1
2		MAN-10452000	UPPER FEED FOOT	ウエオクリアツ	1
3		B1476-245-00A	INNER PRESSER	ナカオサエ	1
4		103-25306	WALKING FOOT	ウツオクリアツ	1
5		103-26205	UPPER FEED FOOT	ウエオクリアツ(B&Wムケ)	1
6		B1470-245-000	WALKING FOOT	ウツオクリアツ	1
7		MAQ-093080A0	PRESSER FOOT ASM.	オサエアツ (クミ)	1
8		B1529-245-0AA	OUTER PRESSER FOOT ASM., RIGHT	ソトオサエ(ミキカタアツ)(クミ)	1
9		103-25157	PRESSER FOOT ASM.	オサエアツ(クミ)	1
10		103-26304	PRESSER FOOT	オサエアツ(B&Wムケ)	1
11		B1524-245-0A0	PRESSER FOOT ASM.	オサエアツ クミ	1
12		B1109-562-A00	THROAT PLATE (WIDE)	ハリイタ(ハハ ヒロ)	1
13		B1109-563-C00	THROAT PLATE	ハ インダ -ヨウハリイタ	1
14		BI613-562-A00	FEED (WIDE)	オクリ(ハハ ヒロ)	1
15		B1613-563-C00	FEED DOG C	ハ インダ -ヨウオクリ	1
16		B1840-051-000	FEED DRIVING ECCENTRIC	シ ヨーケ オクリカム	1
17		213-78104	FEED DRIVING ECCENTRIC	シ ヨウケ オクリカム	1

NUMERICAL INDEX OF PARTS

索引

PART NO 品番	PAGE 頁	REF NO	PART NO 品番	PAGE 頁	REF NO	PART NO 品番	PAGE 頁	REF NO	PART NO 品番	PAGE 頁	REF NO
BT-0500300-EA	17	21	B1531-245-OAC	28	17	D2461-481-C00	10	76	PJ-3090652-02	24	37
BT-0600401-EB	22	41	B1531-245-OAD	28	18	D3162-555-B00	13	21	PS-0500202-KP	17	32
BT-0600401-EB	22	42	B1531-245-OAF	28	19	D3162-555-B00	14	25	PS-0600502-KP	13	22
BT-0600401-EB	24	30	B1531-245-OAH	28	20	D3168-555-H0B	14	27	PX-0151010-00	22	12
BT-0600401-EB	24	31	B1604-012-000-A	10	7	D6009-555-DOA	22	25			
BT-0600401-EB	24	32	B1604-051-000	10	3	D6043-555-B00	22	27	RC-0560711-KP	14	12
BT-0600401-EB	24	33	B1611-055-000	10	88	D8232-241-E00	16	21	RE-0400000-KO	10	78
B1109-562-A00	30	12	B1613-562-A00	30	14				RE-0500000-KO	4	45
B1109-562-D00	2	49	B1613-563-C00	30	15	EA-9500B00-00	22	26	RE-0500000-KO	14	13
B1109-563-C00	30	13	B1639-051-000	4	46	EA-9500B01-00	6	31	RE-0500711-KP	10	8
B1109-563-000	2	36	B1803-515-OA0	12	29	EA-9500B01-00	8	14	RE-0800000-KO	15	10
B1111-563-000	2	34	B1816-051-000	12	38	EA-9500B01-00	17	9	RE-0900000-KO	10	65
B1129-051-000	2	22	B1817-051-000	12	35	EA-9500B01-00	17	31	RO-0922702-00	10	45
B1132-521-000	2	27	B1820-563-000	12	2	EA-9500B01-00	24	17	RO-0922702-00	14	14
B1140-051-000	17	14	B1821-051-000	12	3						
B1148-555-000	14	11	B1822-563-000	12	6	GAK-A1401000	22	38	SB-1200002-00	4	53
B1203-512-000	4	26	B1823-051-000	12	7	GAK-A1401000	24	22	SD-0380551-SL	2	28
B1210-051-000	4	11	B1824-563-000	12	10	GAK-A14020A0	24	23	SD-0470281-SP	13	19
B1214-019-000	4	32	B1830-563-BA0	12	30	GAK-A14030A0	24	24	SD-0640322-TP	4	41
B1308-055-000	4	35	B1830-563-OA0	12	23	GAK-A17010A0	24	18	SD-0640322-TP	4	42
B1309-055-000	4	36	B1839-563-000	16	14	GAK-A17040A0	22	39	SD-0700451-TP	15	18
B1310-055-000	4	37	B1840-051-00A	12	31	GAK-A17040A0	24	19	SD-0700451-TP	15	20
B1312-563-000-A	4	44	B1840-051-000	12	33	GAK-A17050A0	22	43	SD-0720331-SP	24	5
B1313-055-000	4	47	B1840-051-000	30	16	GAK-A17050A0	24	35	SD-0800352-SP	22	10
B1314-055-000	4	39	B1841-563-000	16	15	GAK-29007000	22	33	SD-0800402-TP	10	34
B1401-053-000	6	7	B1843-563-000	12	21	GAK-29007000	24	25	SD-0800402-TP	22	13
B1410-771-000	6	24	B1905-241-H00	4	4	GAK-29009000	22	34	SD-0800481-SP	8	45
B1411-053-000	6	8	B1905-563-000	4	3	GAK-29010000	22	35	SD-0900701-TP	10	21
B1412-051-000	6	10	B1906-051-000	4	5	GAK-29010000	24	26	SD-1000801-SH	10	55
B1412-051-000	17	19	B1907-051-000	4	6	GAK-29011000	22	36	SK-3241601-SC	16	13
B1414-232-000	6	23	B3025-141-H00-A	10	91	GAK-29011000	24	27	SK-3482500-SC	16	4
B1414-555-000	8	17	B3120-125-000	13	11	GAK-29015000	24	28	SK-3482500-SC	24	41
B1414-555-000	8	21	B3125-012-000	13	6	GAK-29016000	22	37	SL-4030691-SC	22	45
B1420-563-000	6	1	B3126-012-000	13	8	GAK-29016000	24	29	SL-4030691-SC	24	38
B1437-051-000	6	6	B3128-520-000	13	4	GHP-03511000	22	40	SM-3031401-SE	16	9
B1462-053-000	8	47	B3129-526-000	13	10	GHP-03511000	24	34	SM-4032501-SB	22	46
B1466-563-000	8	24	B3137-051-OA0	13	5				SM-4034001-SN	24	39
B1467-053-OA0	8	25	B3138-512-000	2	32	HK-0346101-40	22	29	SM-4051405-SE	20	12
B1467-563-000	6	14	B3205-210-000	14	10	HX-0012300-OA	24	36	SM-4061001-SB	22	32
B1468-053-000	8	26	B3214-047-000	14	28	HX-0012300-00	22	44	SM-4061001-SB	24	40
B1470-241-HA0	8	50	B3428-521-000	15	24	HX-0029500-OA	24	16	SM-6040800-SP	14	31
B1470-241-H00	8	51	B8112-220-000	16	7	HX-0029500-OA	24	21	SM-6051002-TP	24	8
B1470-245-000	30	6	B8202-205-000	16	5	HX-0029500-00	24	15	SM-6051602-TP	15	8
B1471-241-H00	8	52	B8206-012-000	18	14	HX-0029500-00	24	20	SM-6051602-TP	15	12
B1471-241-H00	8	60	B8209-012-000	18	13				SM-6051602-TP	15	14
B1474-245-O0C	28	6	B8210-012-000	16	16	MAH-152010A0	26	1	SM-6061202-TP	15	2
B1474-245-O0D	28	7	B8210-012-000	18	4	MAN-10452000	30	2	SM-6061602-TP	22	3
B1474-245-O0F	28	8	B9113-012-000	18	5	MAQ-09307000	30	1	SM-6061610-SC	20	6
B1474-245-O0H	28	9	B9117-563-000	12	24	MAQ-093080A0	30	7	SM-6061802-TP	10	40
B1474-245-O0K	28	10	B9117-563-000	18	9	MC-0190R16-00	6	32	SM-6062502-TP	8	37
B1476-245-OA0	30	3	B9121-012-OA0	18	7	MC-0190R16-02	18	8	SM-6062502-TP	15	22
B1478-245-000	28	1	B9121-012-000	16	8	MC-3720016-00	6	13	SM-6082002-TP	24	2
B1478-245-000	28	2				MC-3720016-02	18	10	SM-6082502-TP	12	20
B1479-245-O0D	28	3	CM-3002000-01	2	44	MDF-RX2700C0	18	6	SM-8050502-TP	10	6
B1479-245-O0F	28	4	CM-3002000-01	24	13				SM-8050602-TP	14	20
B1479-245-O0H	28	5	CM-3002001-B1	2	48	NM-6030001-SC	16	10	SM-8050612-TP	10	52
B1501-241-H00	8	58	CQ-2020000-00	4	10	NM-6050001-SD	15	16	SM-8052502-TP	15	15
B1502-246-000	8	44	CQ-2020000-00	4	19	NM-6050001-SE	20	13	SM-8060602-TP	4	28
B1510-141-H00	8	38	CQ-2020000-00	6	4	NM-6050001-SE	20	17	SM-8080802-TP	6	21
B1510-155-000	8	49	CQ-2020000-00	10	9	NM-6060003-SC	22	6	SM-8080812-TP	4	15
B1524-245-OA0	30	11	CQ-2020000-00	10	51	NM-6080001-SE	24	4	SM-9061203-SE	15	31
B1525-241-HA0	8	53	CQ-2020000-00	12	4	NM-6160511-SE	20	18	SS-2090710-TP	2	23
B1525-241-H00	8	54	CQ-2020000-00	12	9	NS-6110310-SP	13	20	SS-2090710-TP	2	29
B1525-563-SA0	28	26	CQ-2020000-00	17	13	NS-6110310-SP	14	26	SS-2110920-TP	2	37
B1527-245-OAC	28	21	CQ-2020000-00	17	15	NS-6110420-SP	12	5	SS-3090610-SP	17	17
B1527-245-OAD	28	22	CQ-2020000-00	17	26	NS-6110420-SP	12	22	SS-4080610-SP	13	18
B1527-245-OAF	28	23	CQ-2020000-00	17	33	NS-6110530-SP	8	35	SS-4110515-SP	2	35
B1527-245-OAH	28	24	CQ-2520000-00	8	61	NS-6110530-SP	25	2	SS-4110815-SP	2	5
B1527-245-OAK	28	25	CQ-2520000-00	17	20	NS-6150310-SP	10	94	SS-4110815-SP	2	10
B1529-245-OA0	30	8	CQ-3030000-00	4	9	NS-6150430-SP	22	14	SS-4110815-SP	2	14
B1529-890-O0C-A	14	7	CQ-5050000-00	4	12	NS-6680320-SP	10	22	SS-4110815-SP	2	17
B1530-245-OAC	28	12	CS-1201010-SH	10	62				SS-4111215-SP	2	2
B1530-245-OAD	28	13	CS-1201011-SH	10	63	PA-3201502-00	22	2	SS-4120615-SP	22	18
B1530-245-OAF	28	14				PA-4001501-00	24	1	SS-4150915-SP	2	50
B1530-245-OAH	28	15	D1455-055-B00	8	33	PJ-3010651-04	22	11	SS-5090610-SP	2	21
B1530-245-OAK	28	16	D1456-055-B00	8	32	PJ-3040651-02	24	10	SS-5110740-TP	16	25

N U M E R I C A L I N D E X O F P A R T S

索引

PART NO 品番	PAGE 頁	REF NO	PART NO 品番	PAGE 頁	REF NO	PART NO 品番	PAGE 頁	REF NO	PART NO 品番	PAGE 頁	REF NO
SS-6090520-SP	14	16	SS-8660612-TP	8	3	145-12503	14	17	213-42902	15	17
SS-6090620-SP	14	22	SS-8660670-SP	12	36	179-12106	2	26	213-43009	15	11
SS-6090810-SP	12	12	SS-8660810-TP	4	17				213-43108	15	32
SS-6090910-SP	10	79	SS-8660810-TP	4	22	210-06002	25	5	213-43157	15	30
SS-6090910-TP	8	11	SS-8660810-TP	12	39	210-06408	25	3	213-43207	15	1
SS-6091022-TP	6	19	SS-8661030-SP	4	52	210-06507	25	1	213-43355	15	21
SS-6110480-SP	17	10	SS-9151440-CP	10	4	213-31202	2	11	213-43405	15	19
SS-6110520-TP	10	89				213-31301	2	4	213-43702	15	6
SS-6110810-TP	14	18	TA-0750704-RO	2	31	213-31608	2	18	213-43801	15	7
SS-6111010-SP	17	25	TA-0750704-RO	4	64	213-31756	2	8	213-45707	17	2
SS-6111610-SP	10	37	TA-0750704-RO	8	10	213-31806	2	12	213-45756	17	1
SS-6120930-TP	10	67	TA-1050504-RO	2	40	213-32002	2	13	213-45806	17	3
SS-6121210-TP	10	92	TA-1050504-RO	2	41	213-32200	2	46	213-45905	17	4
SS-6121610-TP	10	16	TA-1250504-RO	2	15	213-32309	2	16	213-46002	17	18
SS-6121860-SP	10	43	TA-1450404-RO	2	30	213-32507	4	13	213-46309	17	6
SS-6151040-SP	24	14				213-32606	4	57	213-46358	17	5
SS-6151440-SP	16	23	WP-0320501-SC	16	12	213-32705	4	1	213-46408	17	8
SS-6151780-SP	8	27	WP-0371016-SD	12	11	213-32903	4	58	213-46507	17	7
SS-6151920-SP	8	30	WP-0450801-SD	17	29	213-33000	4	2	213-47109	8	13
SS-6152440-SP	6	29	WP-0482086-SD	8	34	213-33109	4	18	213-47208	17	16
SS-6153012-TP	10	74	WP-0501016-SD	22	48	213-33406	4	59	213-47406	6	30
SS-6153040-SP	12	18	WP-0501046-SC	8	18	213-33604	12	25	213-48206	13	24
SS-6153040-SP	16	22	WP-0502616-SD	10	84	213-33703	4	48	213-48503	22	7
SS-6661110-SP	4	24	WP-0612056-SD	10	72	213-34008	4	29	213-48602	22	5
SS-7080510-TP	6	12	WP-0621016-SD	10	5	213-34701	12	15	213-48701	22	9
SS-7090510-TP	15	25	WP-0621016-SD	26	2	213-35005	12	1	213-48958	22	1
SS-7090520-TP	2	33	WP-0641601-SD	22	4	213-36003	10	2	213-49105	22	47
SS-7090610-SP	10	30	WP-0650876-SD	10	93	213-36052	10	1	213-49303	10	87
SS-7090910-SP	6	9	WP-0850002-SP	12	19	213-36300	10	60	213-49600	2	38
SS-7090910-TP	10	32	WP-1702600-SO	20	19	213-36409	10	61	213-49709	2	39
SS-7091410-SP	14	15	WS-0510002-KN	20	16	213-36508	4	21	213-50004	8	59
SS-7110510-SP	8	20	WS-0610002-KN	26	3	213-36557	4	20	213-51002	16	19
SS-7110510-SP	17	12	WS-0610002-KP	10	73	213-36607	10	49	213-51101	16	18
SS-7110710-SP	4	56				213-36656	10	48	213-51150	16	17
SS-7110710-SP	10	70	100-83202	10	57	213-36706	10	53	213-51200	16	20
SS-7110830-SP	6	17	101-09700	12	41	213-36805	10	41	213-51457	16	1
SS-7110840-SP	16	24	101-09809	12	42	213-36904	10	42	213-52505	4	23
SS-7110840-SP	22	30	101-09908	12	16	213-37001	10	68	213-52604	10	58
SS-7110910-TP	6	15	101-10906	12	43	213-37100	10	69	213-52703	10	56
SS-7110910-TP	8	41	101-11003	12	44	213-37209	10	38	213-52802	10	75
SS-7110910-TP	10	25	101-11102	12	13	213-37308	10	33	213-52901	10	71
SS-7110910-TP	13	23	101-11201	12	45	213-37407	10	26	213-53008	4	55
SS-7111120-TP	17	28	101-12407	12	17	213-37506	10	23	213-55706	14	24
SS-7111410-SP	10	11	101-12506	12	46	213-37605	10	35	213-55755	14	23
SS-7111810-SP	12	8	101-12605	12	47	213-37704	10	24	213-55805	2	20
SS-7111810-SP	22	22	101-12704	12	40	213-37803	10	27	213-55904	2	6
SS-7112420-SP	10	86	101-20004	10	81	213-37902	10	31	213-56001	14	6
SS-7120710-SP	10	80	101-20004	22	20	213-38009	10	36	213-56308	24	11
SS-7120760-SP	4	54	101-22000	10	90	213-38108	10	39	213-56407	24	12
SS-7120760-SP	22	16	101-24204	13	13	213-38306	10	29	213-56506	24	3
SS-7150740-SP	8	56	102-01200	2	42	213-38603	6	18	213-56605	24	6
SS-7150910-TP	2	19	102-05201	10	20	213-38801	6	20	213-56704	24	9
SS-7151210-SP	22	8	103-08609	6	11	213-38900	6	22	213-56803	24	7
SS-7151610-SP	26	4	103-20109	13	3	213-39007	6	28	213-57959	14	3
SS-7621040-SP	2	7	103-21107	13	25	213-39056	6	27	213-57967	14	1
SS-8110422-TP	12	27	103-25157	30	9	213-39106	4	8	213-58205	14	9
SS-8111010-TP	4	43	103-25306	30	4	213-39205	6	26	213-64104	10	10
SS-8150510-TP	12	34	103-26205	30	5	213-39304	6	25	213-78104	30	17
SS-8150710-SP	8	9	103-26304	30	10	213-39502	4	16	213-78302	8	5
SS-8150710-TP	4	49	103-37905	8	55	213-39700	17	27	213-78302	10	13
SS-8150710-TP	4	63	103-38309	28	11	213-39908	8	12	213-78500	12	14
SS-8150822-TP	4	7	105-02300	14	21	213-40104	8	31	213-78708	14	29
SS-8150822-TP	4	14	105-09701	8	22	213-40401	8	1	213-78906	10	54
SS-8150822-TP	4	30	105-29808	18	12	213-40500	8	2	213-79003	16	6
SS-8150822-TP	10	28	106-18304	14	8	213-40708	17	11	213-87402	10	95
SS-8150822-TP	10	59	107-04807	14	19	213-40906	8	42	213-87501	4	31
SS-8151150-TP	6	5	107-41106	13	14	213-41003	8	40	213-87600	4	34
SS-8151150-TP	10	14	107-48101	16	11	213-41052	8	39	213-87709	4	33
SS-8151150-TP	12	28	107-55205	16	3	213-41151	8	46	213-87808	4	38
SS-8151150-TP	12	32	107-55254	16	2	213-41904	8	4	213-87907	4	62
SS-8151550-SP	4	60	110-45101	13	15	213-42407	25	4	213-88004	10	66
SS-8660530-TP	12	37	110-72402	13	16	213-42506	15	4	213-88400	6	16
SS-8660610-TP	4	40	110-72402	14	30	213-42555	15	3	213-88608	22	28
SS-8660610-TP	8	8	112-72614	10	83	213-42605	15	5	213-88657	22	24
SS-8660610-TP	10	19	119-56802	13	12	213-42704	15	9	213-88665	22	23
SS-8660610-TP	10	64	137-89201	10	82	213-42803	15	13	214-02300	4	27

N U M E R I C A L I N D E X O F P A R T S

索引

PART NO 品番	PAGE 頁	REF NO	PART NO 品番	PAGE 頁	REF NO	PART NO 品番	PAGE 頁	REF NO	PART NO 品番	PAGE 頁	REF NO
214-05204	6	2	400-16145	4	51						
214-06103	8	48	400-16146	4	50						
214-06509	8	28	400-16148	4	65						
214-06608	8	57	400-16798	2	1						
214-07507	17	22	400-17406	8	19						
214-07606	17	23	400-18339	8	16						
214-07705	17	24	400-18340	8	15						
214-08505	2	25	400-18341	8	23						
214-08554	2	24	400-19114	2	3						
214-13158	18	1									
214-13257	18	15									
214-27307	12	26									
214-37900	8	36									
214-41050	13	2									
214-41068	13	1									
214-41100	13	17									
225-37658	14	2									
225-38151	14	4									
225-38706	14	32									
226-02601	2	47									
226-04300	4	25									
226-04904	4	61									
226-09309	10	15									
226-09408	10	12									
226-17906	13	9									
226-18201	13	7									
226-19100	2	43									
226-20504	17	30									
226-56003	22	17									
226-56102	22	15									
228-14909	6	3									
228-14909	6	33									
228-63203	15	26									
228-63252	15	23									
228-77609	2	9									
229-01805	2	45									
229-04106	8	7									
229-04106	10	18									
229-04155	8	6									
229-04155	10	17									
229-07604	8	43									
229-11804	10	44									
229-12000	10	46									
229-12109	10	47									
229-26000	18	3									
229-26356	18	11									
229-30309	20	14									
229-30358	20	1									
229-30408	20	10									
229-30507	20	9									
229-30705	20	7									
229-30804	20	5									
229-30903	20	4									
229-31000	20	3									
229-31109	20	2									
229-31208	20	15									
229-31307	20	11									
229-31406	20	8									
229-32404	15	28									
229-32453	15	27									
229-33006	18	2									
229-34202	15	35									
229-34301	15	36									
229-34400	15	34									
229-34509	15	33									
229-34707	15	29									
229-52501	10	85									
229-52501	22	21									
230-06406	13	26									
231-05554	22	31									
236-36202	14	5									
260-23200	10	77									
262-25201	8	29									
262-26209	22	19									
400-09103	10	50									

JUKI®

JUKI CORPORATION

INTERNATIONAL SALES H.Q.
8-2-1, KOKURYO - CHO, CHOFU-SHI
TOKYO 182-8655, JAPAN
PHONE : (81)3-3480-2357 . 2358
FAX : (81)3-3430-4909 . 4914

Copyright © 1999-2004 JUKI CORP.
本書の内容を無断で転載、複写することを
禁止します。
All rights reserved throughout the world.

JUKI 株式会社

〒182-8655 東京都調布市国領町8-2-1
TEL. 03-3480-1111(代表)

営業本部
TEL. 03-3480-2357(ダイヤルイン)

お問い合わせ、ご相談は
To order or for further
information,
please contact :

※このパーツリストは商品改良のため予告なく変更する事があります。
* The description covered in this parts list is subject to change for improvement of the commodity without notice.
※このパーツリストは、2004年9月 現在の商品仕様で編集したものです。
* This parts list is edited in accordance with the product specifications as of September 2004.

Printed in Japan