

# TC13

## 取扱説明書

INSTRUCTION MANUAL

MANUEL D'UTILISATION

MANUALE D'ISTRUZIONI

BETRIEBSANLEITUNG

MANUAL DE INSTRUCCIONES

使用説明書

No.00

13372206

安全に使用していただくために使用前に、必ずこの取扱説明書をお読みください。  
また、いつでもすぐに読めるように、この取扱説明書を保管してください。



本取扱説明書は、TC13についての説明書です。本製品を機械（ミシン）に取り付けて使用される際は、事前に取り付ける機械の取扱説明書の「安全についての注意事項」を読み、十分理解の上でご使用ください。  
なお、TC13を強調するため、機械（ミシン）のイラストは簡略化されています。従って、安全装置のイラストも一部省略しております。

Read safety instructions carefully and understand them before using.  
Retain this Instruction Manual for future reference.



#### CAUTION

This Instruction Manual is intended for the TC13. To use this product when it is installed on a machine (sewing machine), make sure to read and fully understand the "IMPORTANT SAFETY INSTRUCTIONS" provided in the Instruction Manual for the machine on which this product is to be installed in advance.

For a clearer view of the TC13 illustrations of the machine (sewing machine) are simplified, and illustrations of some of the safety devices are partially omitted.

Lesen Sie die Sicherheitsvorschriften vor der Inbetriebnahme aufmerksam durch, um sich mit ihnen vertraut zu machen. Bewahren Sie diese Bedienungsanleitung für spätere Bezugnahme auf.



#### VORSICHT

Diese Bedienungsanleitung ist für das Modell TC13 vorgesehen. Um dieses Produkt zusammen mit einer Maschine (Nähmaschine) zu benutzen, lesen Sie unbedingt den Abschnitt WICHTIGE SICHERHEITSVORSCHRIFTEN in der Bedienungsanleitung der Maschine, an der das Produkt installiert werden soll, vorher durch.

Um das Modell TC13 besser zu veranschaulichen, wurden die Abbildungen der Maschine (Nähmaschine) vereinfacht, und die Abbildungen einiger der Sicherheitsvorrichtungen wurden teilweise weggelassen.

Avant l'utilisation, lire attentivement les consignes de sécurité et bien les comprendre.  
Conserver ce manuel pour pouvoir le consulter ultérieurement.



#### ATTENTION

Ce manuel d'utilisation est destiné au TC13 Avant d'utiliser ce produit sur une machine à coudre, lire les CONSIGNES DE SECURITE IMPORTANTES du manuel d'utilisation de la machine à coudre et bien les comprendre.

Pour la clarté de présentation, les illustrations du TC13 sur la machine à coudre ont été simplifiées et les illustrations de certains dispositifs de sécurité ont été partiellement omises.

### PRECAUCIÓN



La finalidad de este Manual de Instrucciones es para el modelo TC13 Para usar este producto cuando esté instalado en una máquina de coser, lea sin falta de antemano y comprenda a perfección el contenido de "INSTRUCCIONES IMPORTANTES PARA SEGURIDAD" que se provee en el Manual de Instrucciones para la máquina en la que se va a instalar este producto. Para una vista más clara de las ilustraciones del TC13 de la máquina de coser se han simplificado y se omiten parcialmente ilustraciones de algunos dispositivos de seguridad.

Leggere attentamente le istruzioni per la sicurezza e comprenderle prima della messa in funzione. Tenere questo Manuale d'Istruzioni per poterlo consultare quando necessario.

### ATTENZIONE



Questo Manuale d'Istruzioni è destinato al TC13 Per utilizzare questo prodotto quando esso è installato su una macchina (macchina per cucire), non mancare, in anticipo, di leggere e comprendere pienamente le "IMPORTANTI ISTRUZIONI PER LA SICUREZZA" fornite nel Manuale d'Istruzioni per la macchina sulla quale questo prodotto sarà installato. Per una vista più chiara del TC13 le illustrazioni della macchina (macchina per cucire) sono semplificate, e le illustrazioni di alcuni dispositivi di sicurezza sono parzialmente tralasciate.

為了安全地使用，使用之前請一定閱讀本使用說明書。  
另外，請妥善保管本使用說明書，以便隨時查閱。



### 注意

本使用說明書是有關TC13的說明書。本產品安裝到縫紉機後使用時，請事前閱讀安裝的縫紉機的使用說明書中的「有關安全的注意事項」，充分理解之後再使用。

另外，為了強調TC13，簡化了縫紉機的示意圖。因此，安全裝置的示意圖中的一部分也被省略。

# 目次

I. 仕様	1
II. 装置の取り付け	2
1. 装置構成部品(装置単体出荷同梱部品)	2
2. 電装ボックスの取り付け(TC13A、TC13Bのみ)	9
3. 布台(左)の交換	10
4. テープガイド(補助押え)の取り付け	11
5. テープカッターユニットの取り付け	12
6. コードの接続	13
(1)TC13A、TC13B(電装ボックス付き)仕様	14
(2)TC13C(サーボモータ向け)仕様	15
7. SC-380設定(TC13Cのみ)	17
III. ミシンの使い方	24
IV. 部品の調整	25
1. 動メス、固定メスの交換	27
2. 固定メスの角度調整	29
3. 動メス上昇高さの調整	31
V. テストカット	34

# CONTENTS

I. SPECIFICATIONS	1
II. INSTALLATION OF THE DEVICE	2
1. Components of device (components packed together with a single unit of device at the time of delivery)	3
2. Installing the control box (for TC13A and TC13B only)	9
3. Replacing the cloth plate (left)	10
4. Installing the tape guide (auxiliary presser)	11
5. Installing the tape cutter unit	12
6. Connecting the cord	13
(1)TC13A,TC13B (with control box) types	14
(2) TC13C (for servo-motor) type	15
7. SC-380 setting (for TC13C only)	17
III. OPERATION	24
IV. ADJUSTMENT OF COMPONENTS	25
1. Replacing the moving knife or the counter knife	27
2. Adjusting the angle of the counter knife	29
3. Adjusting the lift height of the moving knife	31
V. TEST CUT	34

<b>I . SPEZIFIKATIONEN .....</b>	<b>1</b>
<b>II . INSTALLATION DER VORRICHTUNG .....</b>	<b>2</b>
1. Komponenten der Vorrichtung (werksseitig mit einer einzelnen Vorrichtung verpackte Komponenten) .....	4
2. Installieren des Schaltkastens (nur für TC13A und TC13B) .....	9
3. Auswechseln der Stoffplatte (links) .....	10
4. Installieren der Bandführung (Hilfspresser) .....	11
5. Installieren der Bandschneidereinheit .....	12
6. Anschließen der Kabel .....	13
(1) Typen TC13A,TC13B (mit Schaltkasten) .....	14
(2) Typ TC13C (für Servomotor) .....	15
7. Einstellung von SC-380 (nur für TC13C) .....	17
<b>III . BETRIEB .....</b>	<b>24</b>
<b>IV . EINSTELLUNG DER KOMPONENTEN .....</b>	<b>25</b>
1. Auswechseln des Schwingmessers oder Gegenmessers .....	27
2. Einstellen des Gegenmesserwinkels .....	29
3. Einstellen der Hubhöhe des Schwingmessers .....	31
<b>V . PROBESCHNITT .....</b>	<b>34</b>

## SOMMAIRE

<b>I . CARACTERISTIQUES .....</b>	<b>1</b>
<b>II . POSE DU DISPOSITIF .....</b>	<b>2</b>
1. Eléments du dispositif (éléments emballés avec un dispositif à la livraison) .....	5
2. Pose de la boîte de commande (pour TC13A et TC13B seulement) .....	9
3. Remplacement de la plaque à tissu (gauche) .....	10
4. Pose du guide-ruban (presseur auxiliaire) .....	11
5. Pose du bloc coupe-ruban .....	12
6. Raccordement des cordons .....	13
(1) Types TC13A,TC13B (avec boîte de commande) .....	14
(2) Type TC13C (pour servomoteur) .....	15
7. Paramétrage du panneau SC-380 (pour la TC13C seulement) .....	17
<b>III . UTILISATION .....</b>	<b>24</b>
<b>IV . REGLAGE DES PIECES .....</b>	<b>25</b>
1. Remplacement du couteau mobile ou du couteau fixe .....	27
2. Réglage de l'angle du couteau fixe .....	29
3. Réglage de la hauteur de relevage du couteau mobile .....	31
<b>V . TEST DE COUPE .....</b>	<b>34</b>

# I. 仕様 / SPECIFICATIONS / SPEZIFIKATIONEN / CARACTERISTIQUES / ESPECIFICACIONES / CARATTERISTICHE TECNICHE / 規格

適用機種 : MF-7700-C10、MF-7700-E10/MD10

使用テープ幅 : 最大40mm (仕上り幅)

適用モータ	装置名	仕様
クラッチモータ	TC13A	電装ボックス付き (220 ~ 440V)
	TC13B	電装ボックス付き (100 ~ 240V)
SC-380	TC13C	サーボモータ向け

Applicable model : MF-7700-C10, MF-7700-E10/MD10

Tape width used : Max. 40 mm (finished width)

Applicable motor	Name of device	Type
Clutch motor	TC13A	With control box (220 to 440V)
	TC13B	With control box (100 to 240V)
SC-380	TC13C	For servo-motor

Zutreffendes Modell : MF-7700-C10, MF-7700-E10/MD10

Verwendete Bandbreite : Max. 40 mm (fertige Breite)

Zutreffender Motor	Bezeichnung der Vorrichtung	Typ
Kupplungsmotor	TC13A	Mit Schaltkasten (220 bis 440 V)
	TC13B	Mit Schaltkasten (100 bis 240 V)
SC-380	TC13C	Für Servomotor

Modèles concernés : MF-7700-C10, MF-7700-E10/MD10

Largeur de ruban utilisée : 40 mm maxi (largeur finie)

Moteur concerné	Désignation du dispositif	Type
Moteur à embrayage	TC13A	Avec boîte de commande (220 à 440 V)
	TC13B	Avec boîte de commande (100 à 240 V)
SC-380	TC13C	Pour servomoteur

Modelo aplicable : MF-7700-C10, MF-7700-E10/MD10

Anchura de cinta que se usa : Máx. 40 mm (anchura acabada)

Motor aplicable	Nombre de dispositivo	Tipo
Motor de embrague	TC13A	Con caja de control (220 a 440V)
	TC13B	Con caja de control (100 a 240V)
SC-380	TC13C	Para servomotor

Modello applicabile : MF-7700-C10, MF-7700-E10/MD10

Larghezza del nastro usata : 40 mm max (larghezza finita)

Motore applicabile	Nome del dispositivo	Tipo
Motore a frizione	TC13A	Con la centralina di controllo (da 220 a 440V)
	TC13B	Con la centralina di controllo (da 100 a 240V)
SC-380	TC13C	Per il servomotore

適用機種 : MF-7700-C10、MF-7700-E10/MD10

適用帯宽度 : 最大40mm(加工宽度)

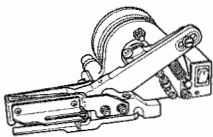

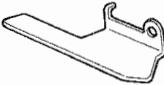
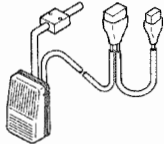
適用馬達	装置名稱	規格
離合馬達	TC13A	帶電氣箱(220 ~ 440V)
	TC13B	帶電氣箱(100 ~ 240V)
SC-380	TC13C	伺服馬達用




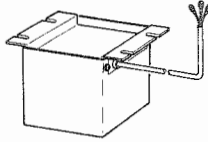
INSTALLATION DER VORRICHTUNG / POSE DU DISPOSITIF /  
 INSTALCIÓN DEL DISPOSITIVO / INSTALLAZIONE DEL DISPOSITIVO / 装置的安装

1. 装置構成部品 (装置単体出荷同梱部品)

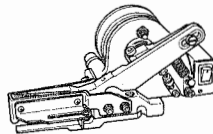

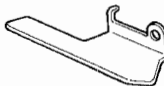
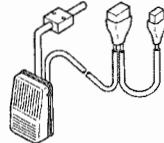
(1) TC13A 電装ボックス付き仕様(220 ~ 440V)




(2) TC13B 電装ボックス付き仕様(100 ~ 240V)

	①	②	③	④
品番	40020250	SM6051402TP	40019893	40020178
品名	テープカッターユニット	テープカッターユニット 止めねじ	テープガイド	膝スイッチ B (組)
				
個数	1	2	1	1

	⑤	⑥	⑦	⑧
品番	D2113555B00	SK3514000SC	EA9500B0100	MAT00601AAA (TC13A) MAT00601BAA (TC13B)
品名	コード止め金具	膝スイッチ木ねじ	束線バンド	電装ボックス
				
個数	2	2	2	1

(3) TC13C サーボモータ向け仕様

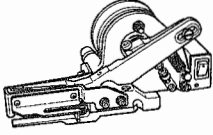

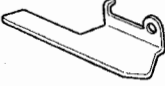
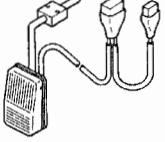
	①	②	③	④
品番	40020250	SM6051402TP	40019893	40020122
品名	テープカッターユニット	テープカッターユニット 止めねじ	テープガイド	膝スイッチ A (組)
				
個数	1	2	1	1




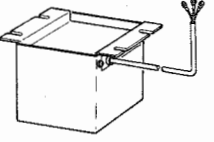
	⑤	⑥	⑦
品番	D2113555B00	SK3514000SC	EA9500B0100
品名	コード止め金具	膝スイッチ木ねじ	束線バンド
			
個数	2	2	2

**1. Components of device (components packed together with a single unit of device at the time of delivery)**

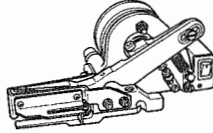


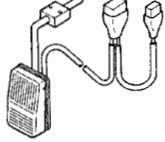
(1) TC13A Type with control box (220 to 440V)




(2) TC13B Type with control box (100 to 240V)

	①	②	③	④
Part No.	40020250	SM6051402TP	40019893	40020178
Description	Tape cutter unit 	Tape cutter unit setscrew 	Tape guide 	Knee switch B (asm.) 
Q'ty	1	2	1	1

	⑤	⑥	⑦	⑧
Part No.	D2113555B00	SK3514000SC	EA9500B0100	MAT00601AAA (TC13A) MAT00601BAA (TC13B)
Description	Cord clamp fittings 	Knee switch wood screw 	Clip band 	Control box 
Q'ty	2	2	2	1

**(3) TC13C Type for servo-motor**

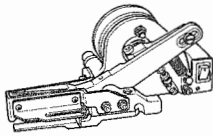

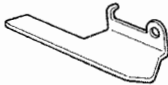
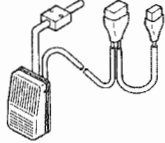
	①	②	③	④
Part No.	40020250	SM6051402TP	40019893	40020122
Description	Tape cutter unit 	Tape cutter unit setscrew 	Tape guide 	Knee switch A (asm.) 
Q'ty	1	2	1	1




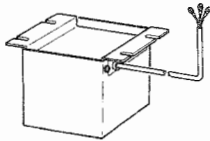
	⑤	⑥	⑦
Part No.	D2113555B00	SK3514000SC	EA9500B0100
Description	Cord clamp fittings 	Knee switch wood screw 	Clip band 
Q'ty	2	2	2

**Komponenten)**

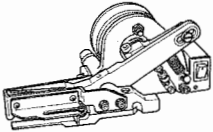

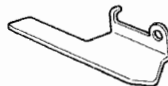
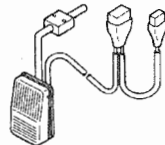
**(1) Typ TC13A mit Schaltkasten (220 bis 440 V)**




**(2) Typ TC13B mit Schaltkasten (100 bis 240 V)**

	①	②	③	④
Teile-Nr.	40020250	SM6051402TP	40019893	40020178
Beschreibung	Bandschneidereinheit	Bandschneidereinheit-Befestigungsschraube	Bandführung	Knieschalter B (Einh.)
				
Menge	1	2	1	1

	⑤	⑥	⑦	⑧
Teile-Nr.	D2113555B00	SK3514000SC	EA9500B0100	MAT00601AAA (TC13A) MAT00601BAA (TC13B)
Beschreibung	Kabelhalter	Knieschalter-Holzschraube	Kabelbinder	Schaltkasten
				
Menge	2	2	2	1

**(3) Typ TC13C für Servomotor**

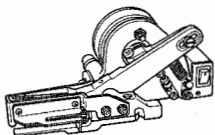

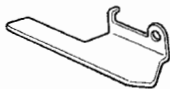
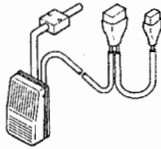
	①	②	③	④
Teile-Nr.	40020250	SM6051402TP	40019893	40020122
Beschreibung	Bandschneidereinheit	Bandschneidereinheit-Befestigungsschraube	Bandführung	Knieschalter A (Einh.)
				
Menge	1	2	1	1




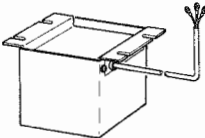
	⑤	⑥	⑦
Teile-Nr.	D2113555B00	SK3514000SC	EA9500B0100
Beschreibung	Kabelhalter	Knieschalter-Holzschraube	Kabelbinder
			
Menge	2	2	2

# 1. Eléments du dispositif (éléments emballés avec un dispositif à la livraison)

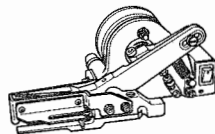

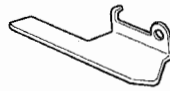
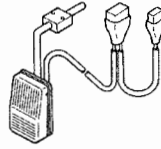
(1) Type TC13A avec boîte de commande (220 à 440 V)




(2) Type TC13B avec boîte de commande (100 à 240 V)

	①	②	③	④
N° de pièce	40020250	SM6051402TP	40019893	40020178
Description	Bloc coupe-ruban 	Vis de fixation du bloc coupe-ruban 	Guide-ruban 	Genouillère B (ensemble) 
Qté	1	2	1	1

	⑤	⑥	⑦	⑧
N° de pièce	D2113555B00	SK3514000SC	EA9500B0100	MAT00601AAA (TC13A) MAT00601BAA (TC13B)
Description	Pièces de bridage de cordon 	Vis à bois de genouillère 	Attache-câble 	Boîte de commande 
Qté	2	2	2	1

## (3) Type TC13C pour servomoteur

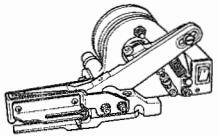

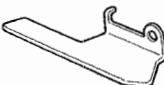
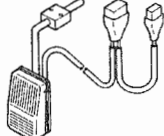
	①	②	③	④
N° de pièce	40020250	SM6051402TP	40019893	40020122
Description	Bloc coupe-ruban 	Vis de fixation du bloc coupe-ruban 	Guide-ruban 	Genouillère A (ensemble) 
Qté	1	2	1	1




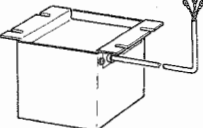
	⑤	⑥	⑦
N° de pièce	D2113555B00	SK3514000SC	EA9500B0100
Description	Pièces de bridage de cordon 	Vis à bois de genouillère 	Attache-câble 
Qté	2	2	2

**unidad de dispositivo al tiempo de la entrega)**

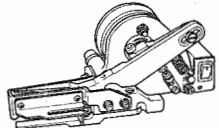

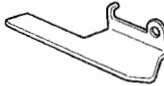
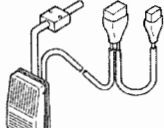
**(1) Tipo TC13A con caja de control (220 a 440V)**




**(2) Tipo TC13B con caja de control (100 a 240V)**

	①	②	③	④
No. de pieza	40020250	SM6051402TP	40019893	40020178
Descripción	Unidad cortadora de cinta	Tornillo de unidad de cortadora de cinta	Guía de cinta	Interruptor de rodilla B (conjunto)
				
Cantidad	1	2	1	1

	⑤	⑥	⑦	⑧
No. de pieza	D2113555B00	SK3514000SC	EA9500B0100	MAT00601AAA (TC13A) MAT00601BAA (TC13B)
Descripción	Accesorios de empalme	Tornillo de madera para el interruptor de rodilla	Banda sujetadora	Caja de control
				
Cantidad	2	2	2	1

**(3) Tipo TC13C para servomotor**

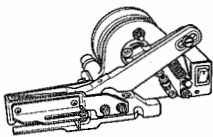

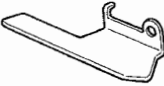
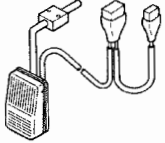
	①	②	③	④
No. de pieza	40020250	SM6051402TP	40019893	40020122
Descripción	Unidad cortadora de cinta	Tornillo de unidad de cortadora de cinta	Guía de cinta	Interruptor de rodilla A (conjunto)
				
Cantidad	1	2	1	1




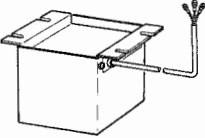
	⑤	⑥	⑦
No. de pieza	D2113555B00	SK3514000SC	EA9500B0100
Descripción	Accesorios de empalme	Tornillo de madera para el interruptor de rodilla	Banda sujetadora
			
Cantidad	2	2	2

# 1. Componenti del dispositivo (componenti imballati insieme con una singola unità di dispositivo al momento della consegna)

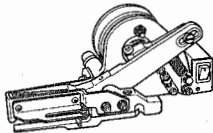

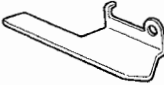
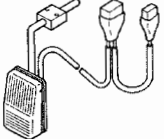
(1) TC13A Tipo con la centralina di controllo (da 220 a 440V)




(2) TC13B Tipo con la centralina di controllo (da 100 a 240V)

	①	②	③	④
No. de pieza	40020250	SM6051402TP	40019893	40020178
Descrizione	Unità taglianastro 	Vite di fissaggio dell'unità taglianastro 	Guidanastro 	Interruttore a ginocchio B (asm.) 
Q.tà	1	2	1	1

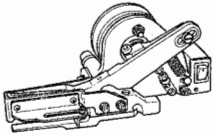

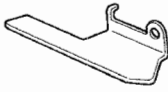
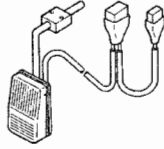
	⑤	⑥	⑦	⑧
No. de pieza	D2113555B00	SK3514000SC	EA9500B0100	MAT00601AAA (TC13A) MAT00601BAA (TC13B)
Descrizione	Accessori fermacavi 	Vite per legno dell'interruttore a ginocchio 	Fascetta a fermaglio 	Centralina di controllo 
Q.tà	2	2	2	1




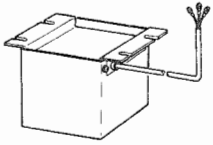
## (3) TC13C Tipo per il servomotore

	①	②	③	④
No. de pieza	40020250	SM6051402TP	40019893	40020122
Descrizione	Unità taglianastro 	Vite di fissaggio dell'unità taglianastro 	Guidanastro 	Interruttore a ginocchio A (asm.) 
Q.tà	1	2	1	1

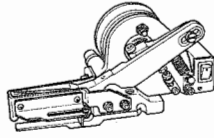

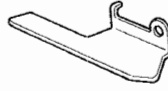
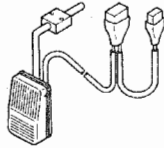
	⑤	⑥	⑦
No. de pieza	D2113555B00	SK3514000SC	EA9500B0100
Descrizione	Accesorios de empalme 	Vite per legno dell'interruttore a ginocchio 	Fascetta a fermaglio 
Q.tà	2	2	2




(1) TC13A 帶電氣箱規格(220 ~ 440V)  
 (2) TC13B 帶電氣箱規格(100 ~ 240V)

	①	②	③	④
貨號	40020250	SM6051402TP	40019893	40020178
品名	切帶器	切帶器固定螺絲	帶導向器	膝動開關 B(組件)
				
數量	1	2	1	1

	⑤	⑥	⑦	⑧
貨號	D2113555B00	SK3514000SC	EA9500B0100	MAT00601AAA (TC13A) MAT00601BAA (TC13B)
品名	電纜固定金屬部件	膝動開關木螺絲	捆線帶	電氣箱
				
數量	2	2	2	1

(3) TC13C 伺服馬達用規格

	①	②	③	④
貨號	40020250	SM6051402TP	40019893	40020122
品名	切帶器	切帶器固定螺絲	帶導向器	膝動開關 A(組件)
				
數量	1	2	1	1

	⑤	⑥	⑦
貨號	D2113555B00	SK3514000SC	EA9500B0100
品名	電纜固定金屬部件	膝動開關木螺絲	捆線帶
			
數量	2	2	2

- 1) Installare l'unità taglianastro ① sulla piastra del tessuto (destra) ② usando le due viti di fissaggio (vite con la testa a brugola M5 lungo 14 mm) ③ fornite come accessori.
- 2) Regolare l'intero orientamento in modo che la controlama ④ del taglianastro venga a contatto parallelo con l'estremità posteriore ⑤ della placca ago.

- 1) 用2個附屬的固定螺絲(帶六角孔螺栓M5長度14mm)③把切帶器①安裝到布台(右)②。
- 2) 調整整體的方向，讓切帶器的固定刀④與針板的後端面⑤平行。

Attenzione



Eeguire il lavoro con attenzione al fine di non permettere che le mani o qualcosa di simile tocchino la sezione lama del taglianastro.



請注意不要讓切刀刃部碰到手等。

## 6. コードの接続 / Connecting the cord / Anschließen der Kabel / Raccordement des cordons / Conexión de los cables / Collegamento dei cavi / 電纜的連接

コードの接続方法は、下記の2種類に区分されます。それぞれの接続方法は、下記の通りです。

区分	装置名	仕様
(1)	TC13A	電装ボックス付き(220V~440V)
	TC13B	電装ボックス付き(100V~240V)
(2)	TC13C	サーボモータ向け

Connecting procedures of the cord are classified in two kinds below.

The respective connecting procedures are as shown below.

Classification	Name of device	Type
(1)	TC13A	With control box (220V to 440V)
	TC13B	With control box (100V to 240V)
(2)	TC13C	For servo-motor

Die Anschlussverfahren der Kabel sind in die folgenden zwei Arten eingeteilt.

Die jeweiligen Anschlussverfahren sind nachstehend angegeben.

Klassifizierung	Bezeichnung der Vorrichtung	Typ
(1)	TC13A	Mit Schaltkasten (220 V bis 440 V)
	TC13B	Mit Schaltkasten (100 V bis 240 V)
(2)	TC13C	Für Servomotor

Les méthodes de raccordement des cordons sont classifiées en deux types.

Ces méthodes sont indiquées ci-dessous.

Classification	Désignation du dispositif	Type
(1)	TC13A	Avec boîte de commande (220 à 440 V)
	TC13B	Avec boîte de commande (100 à 240 V)
(2)	TC13C	Pour servomoteur

Los procedimientos para la conexión de los cables se clasifican en dos tipos.

Los procedimientos de conexión son.

Clasificación	Nombre de dispositivo	Tipo
(1)	TC13A	Con caja de control (220V a 440V)
	TC13B	Con caja de control (100V a 240V)
(2)	TC13C	Para servomotor

Le procedure di collegamento dei cavi sono classificate in due generi sottostanti.

Le rispettive procedure di collegamento sono come mostrate qui sotto.

Classificazione	Nome del dispositivo	Tipo
(1)	TC13A	Con la centralina di controllo (da 220V a 440V)
	TC13B	Con la centralina di controllo (da 100V a 240V)

類別	裝置名稱	規格
(1)	TC13A	帶電氣箱(220 ~ 440V)
	TC13B	帶電氣箱(100 ~ 240V)
(2)	TC13C	伺服馬達用

(1) TC13A、TC13B(電裝ボックス付き)仕様 / TC13A,TC13B (with control box) types /  
 Typen TC13A,TC13B (mit Schaltkasten) / Types TC13A,TC13B (avec boîte de commande) /  
 Tipos TC13A,TC13B (sin caja de control) / Tipi TC13A,TC13B (con la centralina di controllo) /  
 TC13A,TC13B(帶電氣箱)規格

注意：

ミシンの不意の起動による事故を防ぐため、電源プラグを抜いてから行ってください。

WARNING :

Draw out the power plug before starting the work so as to prevent accidents caused by abrupt start of the sewing machine.

WARNUNG :

Ziehen Sie den Netzstecker vor Beginn der Arbeit ab, um durch plötzliches Anlaufen der Nähmaschine verursachte Unfälle zu verhüten.

AVERTISSEMENT :

Débrancher la fiche secteur avant de commencer les opérations pour ne pas risquer un accident dû à une brusque mise en marche de la machine.

¡AVISO!

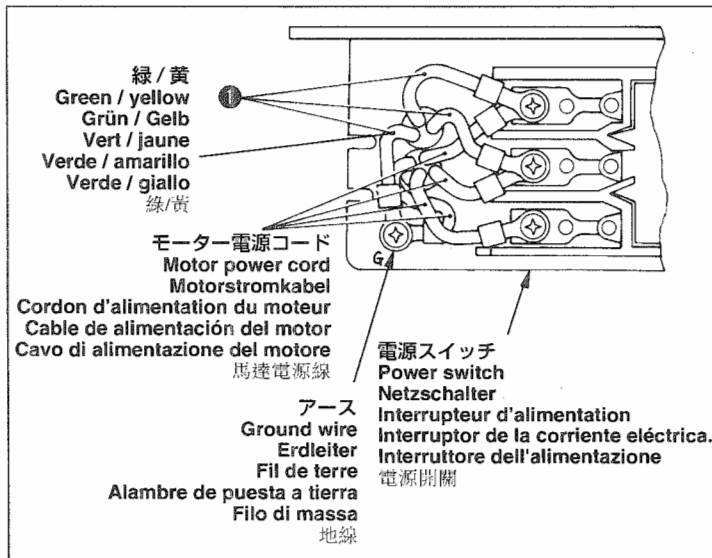
Extraiga el enchufe de la corriente antes de comenzar el trabajo para evitar accidentes causados por un arranque brusco de la máquina de coser.

AVVERTIMENTO :

Staccare la spina dalla presa di corrente prima di iniziare il lavoro al fine di evitare possibili incidenti causati dall'avvio improvviso della macchina per cucire.

注意：

為了防止縫紉機的以外起動造成的事故，請拔掉電源插頭再進行操作。



1) 電裝ボックスに付いている電源表示札の電気仕様を確認してから、電装ボックスの電源コード①を電源スイッチのモータ電源コードと一緒に接続します。

1) Connect power cords ① of the control box together with the motor power cords of the power switch after confirming the electrical specifications of the rating plate attached to the control box.

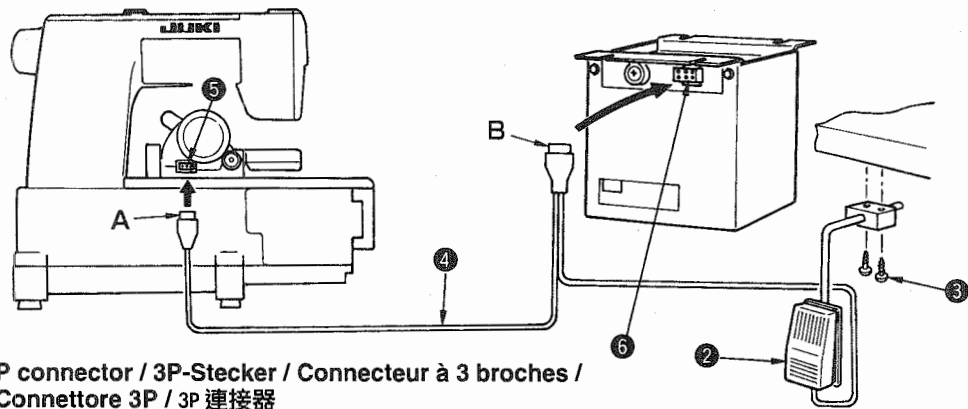
1) Schließen Sie die Stromkabel ① des Schaltkastens zusammen mit den Motorstromkabeln des Netzschalters an, nachdem Sie die elektrischen Spezifikationen auf dem am Schaltkasten angebrachten Typenschild überprüft haben.

1) Raccorder les cordons d'alimentation ① de la boîte de commande avec les cordons d'alimentation du moteur de l'interrupteur d'alimentation après avoir vérifié les caractéristiques électriques de la plaquette signalétique sur la boîte de commande.

1) Conecte los cables de alimentación ① de la caja de control juntamente con los cables de alimentación del motor del interruptor de la corriente eléctrica después de conformar las especificaciones eléctricas escritas en la placa pegada a la caja de control.

1) Collegare i cavi di alimentazione ① della centralina di controllo insieme con i cavi di alimentazione del motore dell'interruttore dell'alimentazione dopo aver confermato le caratteristiche elettriche della targhetta attaccata alla centralina di controllo.

1) 確認了電氣箱上的電源標牌的規格之後，把電氣箱的電源電纜①和電源開關的馬達電源線連接到一起。



**A** : 3P コネクタ / 3P connector / 3P-Stecker / Connecteur à 3 broches / Conector 3P / Connettore 3P / 3P 連接器

**B** : 6P コネクタ / 6P connector / 6P-Stecker / Connecteur à 6 broches / Conector 6P / Connettore 6P / 6P 連接器

- 2) 膝スイッチ②を付属の木ねじ③(SK3514000SC)を用いテーブル裏面に取付け、中継コード④を電装ボックス⑥とカッターユニット⑤に接続します。  
6P コネクタ (中継コード) → 電装ボックス⑥  
3P コネクタ (中継コード) → カッターユニット⑤

- 2) Den Knieschalter ② mit den mitgelieferten Holzschrauben ③ (SK3514000SC) an der Tischunterseite befestigen, und das Relaiskabel ④ an Schaltkasten ⑥ und Schneidereinheit ⑤ anschließen.  
6P-Stecker (Relaiskabel) → Schaltkasten ⑥  
3P-Stecker (Relaiskabel) → Schneidereinheit ⑤

- 2) Instale el interruptor de rodilla ② en la superficie inferior de la mesa usando los tornillos de madera ③ (SK3514000SC) que se suministran como accesorios, y conecte el cable ④ del relé a la caja de control ⑥ y a la unidad cortadora ⑤.  
Conector 6P (cable de relé) → caja de control ⑥  
Conector 3P (cable de relé) → unidad cortadora ⑤

- 2) 用附屬的木螺絲③(SK3514000SC)把膝動開關②安裝到機台背面・把接長電纜④連接到電氣箱⑥和切刀⑤上。  
6P 連接器(接長電纜)→電氣箱⑥  
3P 連接器(接長電纜)→切刀⑤

- 2) Install knee switch ② on the bottom surface of the table using wood screws ③ (SK3514000SC) supplied as accessories, and connect relay cord ④ to control box ⑥ and cutter unit ⑤.  
6P connector (relay cord) → control box ⑥  
3P connector (relay cord) → cutter unit ⑤

- 2) Poser la genouillère ② sur la face inférieure de la table à l'aide des vis à bois ③ (SK3514000SC) fournies comme accessoires et brancher le cordon de relais ④ à la boîte de commande ⑥ et au bloc coupe-ruban ⑤.  
Connecteur à 6 broches (cordon de relais) → boîte de commande ⑥  
Connecteur à 3 broches (cordon de relais) → bloc coupe-ruban ⑤

- 2) Installare l'interruttore a ginocchio ② sulla superficie inferiore del tavolo usando le viti per legno ③ (SK3514000SC) fornite come accessori, e collegare il cavo di trasmissione ④ alla centralina di controllo ⑥ e unità taglianastro ⑤.  
Connettore 6P (cavo di trasmissione) → centralina di controllo ⑥  
Connettore 3P (cavo di trasmissione) → unità taglianastro ⑤

**(2) TC13C(サーボモータ向け)仕様 / TC13C (for servo-motor) type / Typ TC13C (für Servomotor) / Type TC13C (pour servomoteur) / Tipo TC13C (para servomotor) / Tipo TC13C (per il servomotore) / TC13C(伺服馬達用)規格**

注意：  
ミシンの不意の起動による事故を防ぐため、電源プラグを抜いてから行ってください。

**WARNING :**  
Draw out the power plug before starting the work so as to prevent accidents caused by abrupt start of the sewing machine.

**WARNUNG :**  
Ziehen Sie den Netzstecker vor Beginn der Arbeit ab, um durch plötzliches Anlaufen der Nähmaschine verursachte Unfälle zu verhüten.

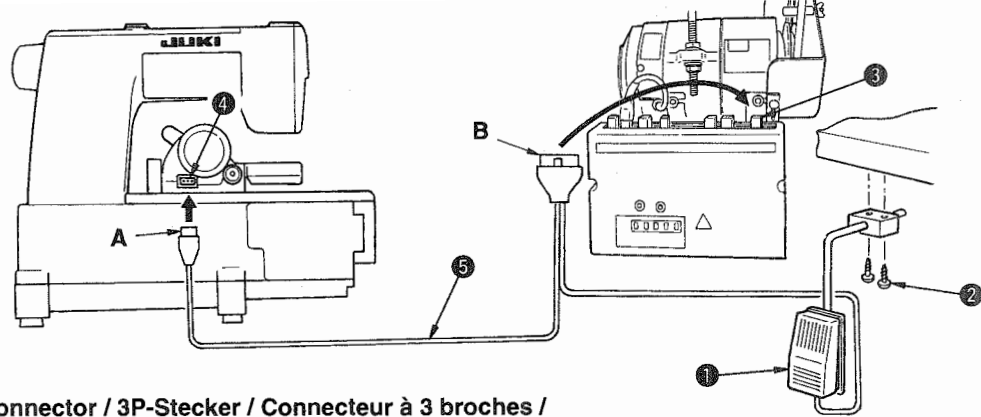
**AVERTISSEMENT :**  
Débrancher la fiche secteur avant de commencer les opérations pour ne pas risquer un accident dû à une brusque mise en marche de la machine.

**¡AVISO!**  
Extraiga el enchufe de la corriente antes de comenzar el trabajo para evitar accidentes causados por un arranque brusco de la máquina de coser.

**AVVERTIMENTO :**  
Staccare la spina dalla presa di corrente prima di iniziare il lavoro al fine di evitare possibili incidenti causati dall'avvio improvviso della macchina per cucire.

注意：  
為了防止縫紉機的以外起動造成的事故，請拔掉電源插頭再進行操作。





A : 3P コネクタ / 3P connector / 3P-Stecker / Connecteur à 3 broches /  
Conector 3P / Connettore 3P / 3P 连接器

B : 14P コネクタ / 14P connector / 14P-Stecker / Connecteur à 14 broches /  
Conector 14P / Connettore 14P / 14P 连接器

- 1) 膝スイッチ①を付属の木ねじ②(SK3514000SC)を用いテーブル裏面に取り付け、中継コード⑤を用いSC-380ミシンコネクタ③とカッターユニット④に接続します。  
14P コネクタ (中継コード) → SC-380 ミシンコネクタ③  
3P コネクタ (中継コード) → カッターユニット④

- 1) Den Knieschalter ① mit den mitgelieferten Holzschrauben ② (SK3514000SC) an der Tischunterseite befestigen, und das Relaiskabel ⑤ an SC-380 Nähmaschinen-Steckverbinder ③ und Schneidereinheit ④ anschließen.  
14P-Stecker (Relaiskabel) → SC-380 Nähmaschinen-Steckverbinder ③  
3P-Stecker (Relaiskabel) → Schneidereinheit ④

- 1) Instale el interruptor de rodilla ① en la superficie inferior de la mesa usando los tornillos de madera ② (SK3514000SC) que se suministran como accesorios, y conecte el cable ⑤ del relé al conector ③ de la máquina de coser SC-380 y a la unidad cortadora ④.  
Conector 14P (cable de relé) → conector ③ de la máquina de coser SC-380.  
Conector 3P (cable de relé) → unidad cortadora ④

- 1) 用附屬的木螺絲②(SK3514000SC)把膝動開關①安裝到機台背面，把接長電纜⑤連接到SC-380縫紉機連接器③和切刀④上。  
14P 連接器(接長電纜)→ SC-380 縫紉機連接器③  
3P 連接器(接長電纜)→切刀④

- 1) Install knee switch ① on the bottom surface of the table using wood screws ② (SK3514000SC) supplied as accessories, and connect relay cord ⑤ to SC-380 sewing machine connector ③ and cutter unit ④.  
14P connector (relay cord) → SC-380 sewing machine connector ③  
3P connector (relay cord) → cutter unit ④

- 1) Poser la genouillère ① sur la face inférieure de la table à l'aide des vis à bois ② (SK3514000SC) fournies comme accessoires et brancher le cordon de relais ⑤ au panneau connecteur de machine à coudre du panneau SC-380 ③ et au bloc coupe-ruban ④.  
Connecteur à 14 broches (cordon de relais) → connecteur de machine à coudre du panneau SC-380 ③  
Connecteur à 3 broches (cordon de relais) → bloc coupe-ruban ④

- 1) Installare l'interruttore a ginocchio ① sulla superficie inferiore del tavolo usando le viti per legno ② (SK3514000SC) fornite come accessori, e collegare il cavo di trasmissione ⑤ al connettore ③ della macchina per cucire del SC-380 e unità taglianastro ④.  
Connettore 14P (cavo di trasmissione) → connettore ③ della macchina per cucire del SC-380  
Connettore 3P (cavo di trasmissione) → unità taglianastro ④

7. SC-380 設定(TC13Cのみ) / SC-380 setting (for TC13C only) / Einstellung von SC-380 (nur für TC13C) / Paramétrage du panneau SC-380 (pour la TC13C seulement) / Fijación del SC-380 (Solamente para el TC13C) / Impostazione del SC-380 (soltanto per il TC13C) / SC-380設定(僅限TC13C)

TC13CをSC-380で動作させるためには、以下のプログラムモード[C],[F]の設定が必要です。

※ SC-380 パネルの基本操作方法については、SC-380 取扱説明書を参照してください。

1) プログラムモード[C]の設定

プログラムモード[C]にする ↓ + [C]

↑ [ , R P S U ]

↓ [ M A 1-2 SL C → D ↗ ]

\*プログラムモード[C]に変わる。

↑ [ 0 b 0 0 0 ]

↓ [ M A 1-2 SL C → D ↗ ]

\*機能を[OB]にする。

↑ [ 0 b 0 0 3 ]

↓ [ M A 1-2 SL C → D ↗ ]

\*設定値を[03]にする。

① パネル表示をプログラムモード[C]にします。

↑ [ , F 0 0 0 ]

↓ [ M A 1-2 SL C → D ↗ ]

\*機能を[F]にする。

↑ [ , F , 0 3 ]

↓ [ M A 1-2 SL C → D ↗ ]

\*設定値を[03]にする。

② 機能[OB]を[W]から[OT3]に変更します。

③ 機能[F]を[F]から[IO3]に変更します。

通常モードにする ↓ + ↑

④ 設定を決定し、通常モードに戻します。

2) プログラムモード[F]の設定

プログラムモード[F]にする ↑ + ↓ + [B]

↑ [ C 0 R 0 0 ]

↓ [ M A 1-2 SL C → D ↗ ]

\*プログラムモード[F]に変わる。

↑ [ 0 3 0 0 0 ]

↓ [ M A 1-2 SL C → D ↗ ]

\*機能を[03M]にする。

↑ [ 0 3 0 0 n ]

↓ [ M A 1-2 SL C → D ↗ ]

\*設定値を[ON]にする。

① パネル表示をプログラムモード[F]にします。

② 機能[03M]を[OFF]から[ON]に変更します。

↑ [ 0 2 0 0 0 ]

↓ [ M A 1-2 SL C → D ↗ ]

\*機能を[02M]にする。

↑ [ 0 2 0 0 n ]

↓ [ M A 1-2 SL C → D ↗ ]

\*設定値を[ON]にする。

③ 機能[02M]を[OFF]から[ON]に変更します。

↑ [ C F P 0 0 ]

↓ [ M A 1-2 SL C → D ↗ ]

\*機能を[CTY]にする。

↑ [ C F P 0 n ]

↓ [ M A 1-2 SL C → D ↗ ]

\*設定値を[ON]にする。

④ 機能[CTY]を[OFF]から[ON]に変更します。

↑ [ S d 0 0 0 ]

↓ [ M A 1-2 SL C → D ↗ ]

\*機能を[SD]にする。

↑ [ S d 1 0 0 ]

↓ [ M A 1-2 SL C → D ↗ ]

\*設定値を[100]にする。

⑤ 機能[SD]を[100]に設定します。  
本機能によりカッター下降時間(単位 msec)が設定されます。  
設定範囲は0~508です。(推奨値 100)


通常モードにする ↓ + ↑

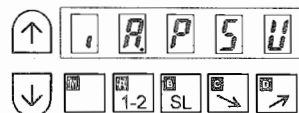
⑥ 設定を決定し、通常モードに戻します。



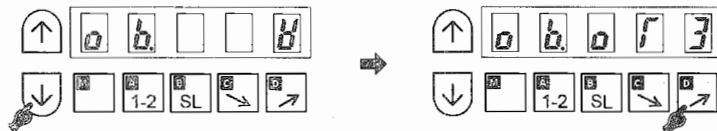
Um die Einheit TC13C mit SC-380 zu betätigen, müssen die nachstehenden Programmmodi [C] und [F] eingestellt werden.  
 \* Die grundlegenden Bedienungsverfahren der Tafel SC-380 entnehmen Sie bitte der Bedienungsanleitung des Modells SC-380.

### 1) Einstellung des Programmmodus [C]

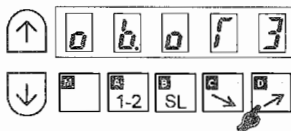
Programmmodus [C] eingeben  + [C].



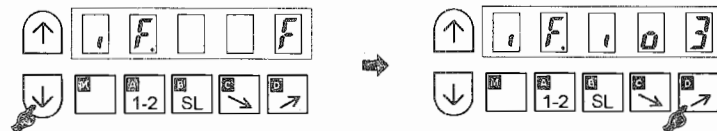
\* Programmmodus [C] wird aktiviert.



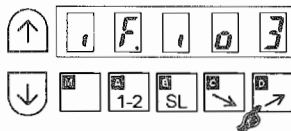
\* Die Funktion auf [OB] einstellen.





\* Auf [OT3] einstellen.





\* Die Funktion auf [IF] einstellen.

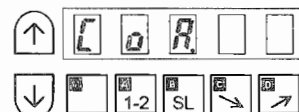


\* Auf [IO3] einstellen.

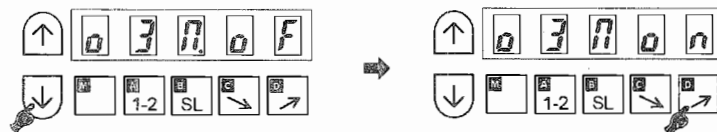
Zum Normalmodus zurückkehren  + .

### 2) Einstellung des Programmmodus [F]

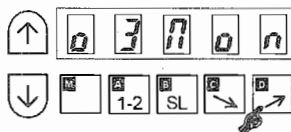
Programmmodus [F] eingeben  +  + [B].



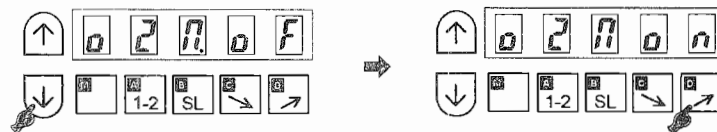
\* Programmmodus [F] wird aktiviert.



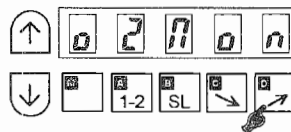
\* Die Funktion auf [O3M] einstellen.



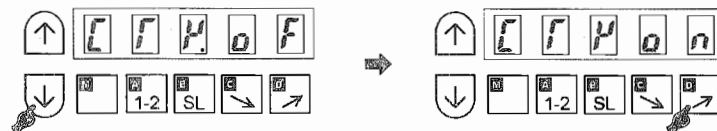
\* Auf [ON] einstellen.



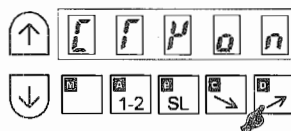
\* Die Funktion auf [O2M] einstellen.



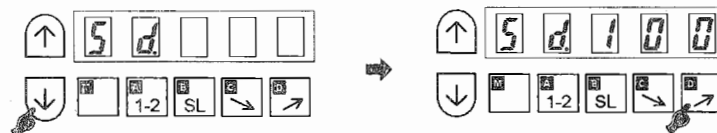
\* Auf [ON] einstellen.



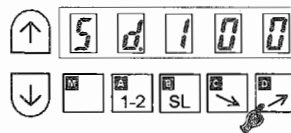
\* Die Funktion auf [CTY] einstellen.





\* Auf [ON] einstellen.



\* Die Funktion auf [SD] einstellen.



\* Den Wert auf [100] einstellen.

Zum Normalmodus zurückkehren  + .

① Die Tafelanzeige auf den Programmmodus [C] einstellen.

② Die Funktion [OB] von [W] auf [OT3] ändern.

③ Die Funktion [IF] von [F] auf [IO3] ändern.

④ Die Einstellung festlegen, und zum Normalmodus zurückkehren.

① Die Tafelanzeige auf den Programmmodus [F] einstellen.

② Funktion [O3M] von [OFF] auf [ON] ändern.

③ Funktion [O2M] von [OFF] auf [ON] ändern.

④ Funktion [CTY] von [OFF] auf [ON] ändern.

⑤ Funktion [SD] auf [100] einstellen.  
**Die Schneiderauslösezeit (Einheit: ms) kann durch diese Funktion eingestellt werden. Der Einstellbereich liegt zwischen 0 und 508 (empfohlener Wert: 100).**

⑥ Die Einstellung festlegen, und zum Normalmodus zurückkehren.

### 1) Paramétrage du mode de programmation [C]

Passer en mode de programmation [C] + [C].

\* Le mode de programmation [C] est activé.

\* Placer le paramètre sur [OB].

\* Le placer sur [OT3].

\* Placer le paramètre sur [IF].

\* Le placer sur [IO3].

Revenir au mode normal + .

### 2) Paramétrage du mode de programmation [F]

Passer en mode de programmation [F] + + [B].

\* Le mode de programmation [F] est activé.

\* Placer le paramètre sur [O3M].

\*Le placer sur [ON].

\* Placer le paramètre sur [O2M].

\*Le placer sur [ON].

\* Placer le paramètre sur [CTY].

\*Le placer sur [ON].

\* Placer le paramètre sur [SD].

\* Le placer sur [100].

Revenir au mode normal + .

① Placer l'affichage du panneau en mode de programmation [C].

② Changer le paramètre [OB] de [W] à [OT3].

③ Changer le paramètre [IF] de [F] à [IO3].

④ Valider le paramétrage et revenir au mode normal.

① Placer l'affichage du panneau en mode de programmation [F].

② Changer le paramètre [O3M] de [OFF] à [ON].

③ Changer le paramètre [O2M] de [OFF] à [ON].

④ Changer le paramètre [CTY] de [OFF] à [ON].


⑤ Placer le paramètre [SD] sur [100].  
Ce paramètre permet de spécifier la durée de descente de coupe-ruban (unité : ms).  
La plage de réglage est de 0 à 508 (valeur recommandée : 100).


⑥ Valider le paramétrage et revenir au mode normal.


為了讓 TC13C 在 SC-380 上動作，需要進行以下的程序模式[C]、[F]的設定。

※ 關於 SC-380 操作盤的基本操作方法，請參照 SC-380 使用說明書。


### 1) 程序模式[C]的設定


設定為程序模式[C]  + [C]

 [C] [R] [P] [S] [U]


 [M] [A] [B] [C] [D]


\* 變成程序模式[C]。

 [O] [B] [ ] [ ] [ ]

 [M] [A] [B] [C] [D]


\* 把功能設置為[OB]。

 [O] [B] [O] [T] [3]


 [M] [A] [B] [C] [D]


\* 把設定值設置為[OT3]。

 [I] [F] [ ] [ ] [ ]



 [M] [A] [B] [C] [D]

\* 把功能設置為[IF]。


 [I] [F] [I] [O] [3]

 [M] [A] [B] [C] [D]


\* 把設定值設置為[IO3]。

設置為通常模式  + 

### 2) 程序模式[F]的設定


設定為程序模式[F]  + [B]

 [C] [O] [R] [ ] [ ]


 [M] [A] [B] [C] [D]


\* 變成程序模式[F]。

 [O] [3] [M] [O] [F]


 [M] [A] [B] [C] [D]


\* 把功能設置為[O3M]。

 [O] [3] [M] [O] [N]


 [M] [A] [B] [C] [D]


\* 把設定值設置為[ON]。

 [O] [2] [M] [O] [F]


 [M] [A] [B] [C] [D]

\* 把功能設置為[O2M]。

 [O] [2] [M] [O] [N]


 [M] [A] [B] [C] [D]


\* 把設定值設置為[ON]。

 [C] [T] [Y] [O] [F]

 [M] [A] [B] [C] [D]


\* 把功能設置為[CTY]。

 [C] [T] [Y] [O] [N]

 [M] [A] [B] [C] [D]


\* 把設定值設置為[ON]。

 [S] [D] [ ] [ ] [ ]



 [M] [A] [B] [C] [D]

\* 把功能設置為[SD]。

 [S] [D] [1] [0] [0]

 [M] [A] [B] [C] [D]

\* 把設定值設置為[100]。

設置為通常模式  + 

① 把操作盤顯示設定為程序模式[C]。

② 把功能[OB]從[W]變更為[OT3]。

③ 把功能[IF]從[F]變更為[IO3]。

④ 決定設定，返回通常模式。

① 把操作盤顯示設定為程序模式[F]。

② 把功能[O3M]從[OFF]變更為[ON]。

③ 把功能[O2M]從[OFF]變更為[ON]。

④ 把功能[CTY]從[OFF]變更為[ON]。

⑤ 把功能[SD]設定為[100]。  
本功能設定切刀下降時間(單位 msec)。  
設定範圍是 0 ~ 508。(建議值 100)

⑥ 決定設定，返回通常模式。

# FUNZIONAMENTO / 縫紉機的使用方法

## 注意：

不意の起動による事故を防ぐため、電源が入っているときはテープカッター動作範囲に手、指などを入れないでください。また、テープカッターユニットに付いている安全カバー類を外して使用しないでください。

## WARNING :

Do not place hands, fingers, etc. within the operating range of the tape cutter when the power is turned ON so as to prevent accidents caused by abrupt start of the sewing machine.

In addition, do not use the tape cutter unit with safety cover and the like removed.

## WARNUNG :

Halten Sie beim Einschalten der Stromversorgung nicht Ihre Hände, Finger usw. in den Betriebsbereich des Bandschneiders, um durch plötzliches Anlaufen der Nähmaschine verursachte Unfälle zu verhüten.

Benutzen Sie außerdem die Bandschneidereinheit nicht ohne die Schutzabdeckung und dergleichen.

## AVERTISSEMENT :

Ne pas placer les mains, doigts, etc., dans le champ de fonctionnement du coupe-ruban lorsque l'alimentation est établie pour ne pas risquer un accident dû à une brusque mise en marche de la machine.

Ne pas utiliser le bloc coupe-ruban avec le couvercle de sécurité et des pièces similaires retirés.

## ¡AVISO!

No ponga las manos, dedos, etc. dentro de la gama de operación de la cuchilla de la cinta cuando se conecta la corriente eléctrica, para evitar accidentes causados por un arranque brusco de la máquina de coser.

Además, no use la unidad cortadora de cinta con la cubierta de seguridad desmontada.

## AVVERTIMENTO :

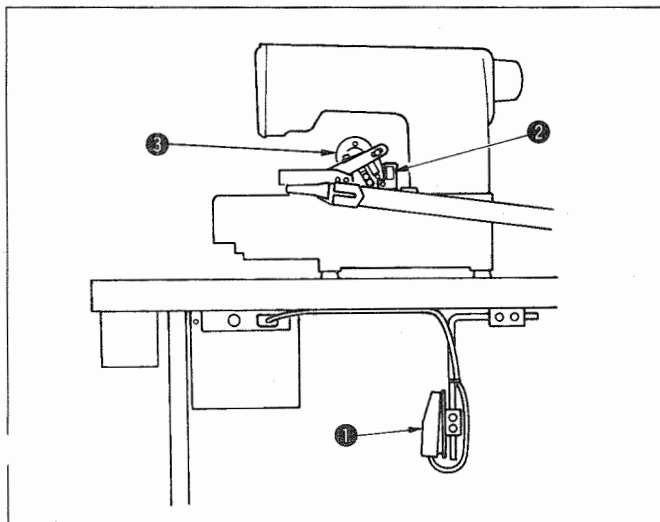
Non mettere mani, dita, ecc. entro l'area di funzionamento del taglianastro a macchina accesa al fine di evitare possibili incidenti causati dall'avvio improvviso della macchina per cucire.

Inoltre, non usare l'unità taglianastro se il coperchio di sicurezza e cose simili sono rimossi.

## 注意：

為了防止意外的起動造成的事故，接通了電源時請不要把手、手指等伸到切帶器的動作範圍內。

另外，請不要卸下切帶器安裝的安全護罩使用機器。



Press knee switch ① when cutting the tape at the start or the end of sewing. The moving knife of the cutter comes down and the tape is instantly cut.

Besides, when performing sewing without using tape cutter ③, turn OFF (press to the lower side) cutter motion switch ② located on the right side of tape cutter unit, and tape cutter ③ does not operate even when the knee switch is pressed. This action can prevent tape cutter ③ from being carelessly operated by the wrong operation.



**For safety sake, turn OFF cutter motion switch ② when tape cutter ③ is not used.**

縫い始めや縫い終わりのテープをカットするときは、膝スイッチ①を押します。カッター動メスが降下し、テープが即座に切断されます。

また、テープカッター③を使用しない縫製を行うときは、テープカッターユニット右脇のカッター動作スイッチ②をOFF（下側へ押し）にすると、膝スイッチを押してもテープカッター③が動作しない状態となり、誤った操作によりテープカッター③が不用意に動作することを防止できます。



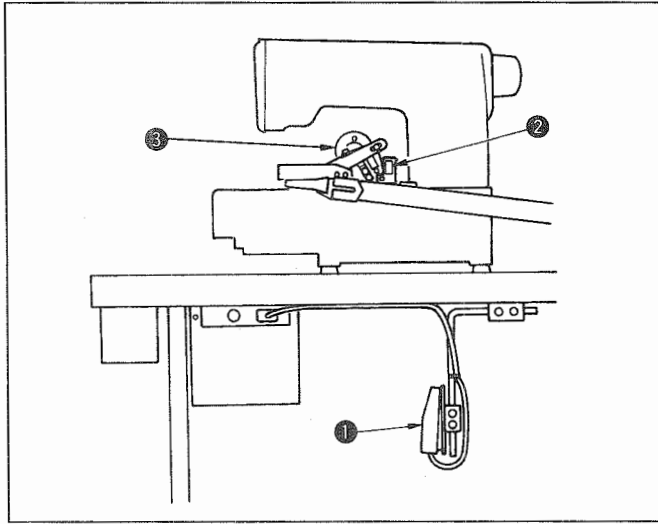
**安全性確保のためテープカッター③を使用しないときは、カッター動作スイッチ②をOFFにしてください。**

Drücken Sie den Knieschalter ①, wenn Sie das Band am Anfang oder Ende des Nähvorgangs abschneiden. Das Schwingmesser des Schneiders senkt sich, und das Band wird sofort abgeschnitten.

Wenn Sie nähen wollen, ohne den Bandschneider ③ zu benutzen, schalten Sie den Schneiderbetriebsschalter ② auf der rechten Seite der Bandschneidereinheit aus (nach unten drücken), so dass der Bandschneider ③ selbst bei Betätigung des Knieschalters nicht ausgelöst wird. Dadurch kann verhindert werden, dass der Bandschneider ③ durch Fehlbedienung versehentlich betätigt wird.



**Schalten Sie aus Sicherheitsgründen den Schneiderbetriebsschalter ② aus, wenn der Bandschneider ③ nicht benutzt werden soll.**



Presione el interruptor ① de rodilla cuando corte la cinta al inicio o al fin del cosido. La cuchilla móvil del cortador de cinta al bajar corta instantáneamente la cinta. Además, cuando se ejecuta el cosido sin usar el cortador de cinta ③, posicione en OFF el interruptor ② de la corriente impulsora de la cuchilla (presionándolo hasta el punto más bajo) ubicado en el lado derecho de la unidad ③ de la cuchilla cortadora de cinta, y la cortadora de cinta no opera aún cuando se presione el interruptor de rodilla. Esta acción puede evitar que la cuchilla cortadora de cinta ③ se pueda operar de modo equivocado por descuido.

Atención



Para mayor seguridad, posicione en OFF el interruptor de la corriente ② impulsora de la cuchilla cuando no se usa el cortador ③ de la cinta.

Appuyer sur la genouillère ① pour couper le ruban au début ou à la fin de la couture. Le couteau mobile du coupe-ruban s'abaisse et le ruban est instantanément coupé.

Lors d'une couture sans utiliser le coupe-ruban ③, placer l'interrupteur de mouvement de coupe-ruban ② (situé sur le côté droit du bloc coupe-ruban) sur arrêt (en appuyant sur le bas de l'interrupteur). Le coupe-ruban ③ ne sera alors pas actionné lorsqu'on appuie sur la genouillère. Ceci empêche le coupe-ruban ③ d'être accidentellement actionné.

Attention



Par mesure de sécurité, placer l'interrupteur de mouvement de coupe-ruban ② sur arrêt lorsque le coupe-ruban ③ n'est pas utilisé.

Premere l'interruttore a ginocchio ① quando si taglia il nastro all'inizio o alla fine della cucitura. Il coltello mobile del taglianastro si abbassa e il nastro viene tagliato istantaneamente.

Inoltre, quando si esegue la cucitura senza usare il taglianastro ③, spegnere (premere verso il lato inferiore) l'interruttore di movimento del taglianastro ② posto sul lato destro dell'unità taglianastro, e il taglianastro ③ non funziona anche quando l'interruttore a ginocchio viene premuto. Questa azione può prevenire che il taglianastro ③ venga azionato disattentamente con l'operazione sbagliata.

Attenzione



Come misura di sicurezza, spegnere l'interruttore di movimento del taglianastro ② quando il taglianastro ③ non è usato.

縫製開始或縫製結束切帶時，請按膝動開關 ①。切帶器的活動切刀下降，立即把帶切斷。

另外，進行不使用切帶器 ③ 的縫製等時，把切帶器 ③ 右邊的切刀動作開關 ② 設置到 OFF(向下按)，按了膝動開關切帶器 ③ 也不動作，因此可以防止因錯誤操作造成切帶器 ③ 意外動作。

注意



為了確保安全，不使用切帶器 ③ 時，請關閉(OFF)切帶器動作開關 ②。

#### IV. 部品の調整 / ADJUSTMENT OF COMPONENTS / EINSTELLUNG DER KOMPONENTEN / REGLAGE DES PIÉCES / AJUSTE DE LOS COMPONENTES / REGOLAZIONE DEI COMPONENTI / 零件的調整

テープカッター機構部品の組付け調整は出荷時に標準調整を行っていますが、部品交換等により組付けを行う場合には、以下の寸法値に調整を行ってください。

注意



調整作業は不慣れによる事故、誤調整による事故を防ぐためミシンを熟知し、安全について教育を受けた保全技術者の方が行ってください。

Standard adjustment of assembling adjustment of the tape cutter mechanism components has been performed at the time of delivery. However, when performing assembling due to the replacement of components or the like, perform the adjustment with the dimension value below.

Caution



Perform the adjustment work by the maintenance engineers who are familiar with the sewing machine and trained for the safety so as to prevent accidents caused by unfamiliarity or wrong adjustment.

jedoch aufgrund eines Komponentenwechsels oder dergleichen eine Neumontage erforderlich ist, muss die Einstellung mit den nachstehenden Maßwerten durchgeführt werden.

**Vor** sicht



Überlassen Sie die Einstellung den Wartungstechnikern, die mit der Nähmaschine vertraut und für die Einhaltung der Sicherheit geschult sind, um durch mangelnde Sachkenntnis oder falsche Einstellung verursachte Unfälle zu verhüten.

Un réglage standard des pièces du mécanisme du coupe-ruban a été exécuté en usine. Lors d'un remontage à la suite d'un remplacement de pièces ou autre, effectuer le réglage avec les cotes ci-dessous.

**Atten** tion



Ce réglage doit être exécuté par un technicien de maintenance connaissant bien la machine et formé pour la sécurité, ceci afin d'éviter des accidents dus à une mauvaise connaissance de la machine ou à un réglage incorrect.

El ajuste estándar del ajuste de ensamblaje de los componentes del mecanismo del cortador de la cuchilla ha sido ya hecho al tiempo de la entrega. Sin embargo, cuando ejecute el ensamblaje debido a reemplaza de componentes o en casos semejantes, ejecute el ajuste de acuerdo al valor de dimensión que se indica a continuación.

**Aten** ción



Las tareas de ajuste las deberán ejecutar ingenieros de mantenimiento con experiencia en este tipo de máquinas, para garantizar seguridad y evitar accidentes causados por ajustes hecho por inexpertos.

La regolazione standard della regolazione di montaggio dei componenti del meccanismo di taglio del nastro è stata effettuata al momento della consegna. Tuttavia, quando si esegue il montaggio a causa della sostituzione dei componenti o qualcosa di simile, effettuare la regolazione con il valore di dimensione sottostante.

**Atten** zione



Il lavoro di regolazione deve essere effettuato unicamente da tecnici di manutenzione che hanno familiarità con la macchina per cucire e specificamente addestrati per la sicurezza al fine di evitare possibili incidenti causati da mancanza di esperienza o regolazione sbagliata.

雖然切帶器零部件的組裝調整在出貨時進行了標準調整，但是因更換零件重新組裝時，請調整為以下的尺寸值。

**注** 意



為了防止因不熟練造成的事故，或因錯誤調整造成的事故，調整作業應讓接受過安全教育的維修技術人員來進行。

1. 動メス、固定メスの交換 / Replacing the moving knife or the counter knife /  
 Auswechseln des Schwingmessers oder Gegenmessers /  
 Remplacement du couteau mobile ou du couteau fixe /  
 Reemplazamiento de la cuchilla móvil o de la contracuchilla /  
 Sostituzione del coltello mobile o controlama / 活動刀、固定刀の更換

注意：

不意の起動による事故を防ぐため、電源が入っているときはテープカッター動作範囲に手、指などを入れないでください。また、テープカッターユニットに付いている安全カバー類を外して使用しないでください。

WARNING :

Do not place hands, fingers, etc. within the operating range of the tape cutter when the power is turned ON so as to prevent accidents caused by abrupt start of the sewing machine.

In addition, do not use the tape cutter unit with safety cover and the like removed.

WARNUNG :

Halten Sie beim Einschalten der Stromversorgung nicht Ihre Hände, Finger usw. in den Betriebsbereich des Bandschneiders, um durch plötzliches Anlaufen der Nähmaschine verursachte Unfälle zu verhüten.

Benutzen Sie außerdem die Bandschneidereinheit nicht ohne die Schutzabdeckung und dergleichen.

AVERTISSEMENT :

Ne pas placer les mains, doigts, etc., dans le champ de fonctionnement du coupe-ruban lorsque l'alimentation est établie pour ne pas risquer un accident dû à une brusque mise en marche de la machine.

Ne pas utiliser le bloc coupe-ruban avec le couvercle de sécurité et des pièces similaires retirés.

¡AVISO!

No ponga las manos, dedos, etc. dentro de la gama de operación de la cuchilla de la cinta cuando se conecta la corriente eléctrica, para evitar accidentes causados por un arranque brusco de la máquina de coser.

Además, no use la unidad cortadora de cinta con la cubierta de seguridad desmontada.

AVVERTIMENTO :

Non mettere mani, dita, ecc. entro l'area di funzionamento del taglianastro a macchina accesa al fine di evitare possibili incidenti causati dall'avvio improvviso della macchina per cucire.

Inoltre, non usare l'unità taglianastro se il coperchio di sicurezza e cose simili sono rimossi.

注意：

為了防止意外的起動造成的事故，接通了電源時請不要把手、手指等伸到切帶器的動作範圍內。

另外，請不要卸下切帶器安裝的安全護罩使用機器。



動メス、固定メスが消耗し、交換が必要となった場合は以下の方法で交換を行います。

When the moving knife or the counter knife is worn out and replacement is necessary, perform the replacement by the procedure below.

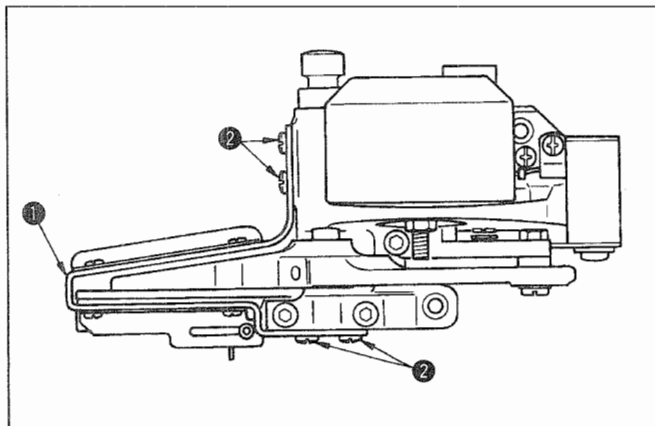
Wenn das Schwingmesser oder Gegenmesser abgenutzt ist und ausgewechselt werden muss, führen Sie den Austausch nach dem folgenden Verfahren durch.

Lorsque le couteau mobile ou le couteau fixe est usé et qu'un remplacement est nécessaire, le remplacer en procédant comme suit.

Cuando se desgasta la cuchilla móvil o la contracuchilla hay que reemplazarlas de acuerdo al siguiente procedimiento.

Quando il coltello mobile o la controlama è logorato e la sostituzione è necessaria, effettuare la sostituzione tramite la procedura sottostante.

活動刀、固定刀磨損需要進行更換時，請按照以下方法進行更換。



- 1) テープカッターユニット全体をマシンから取り外します。
- 2) 安全カバー①全体を、止めねじ②4本をゆるめ取り外します。

- 1) Remove the whole of tape cutter unit from the sewing machine.
- 2) Loosen four setscrews ② and remove the whole of safety cover ①.

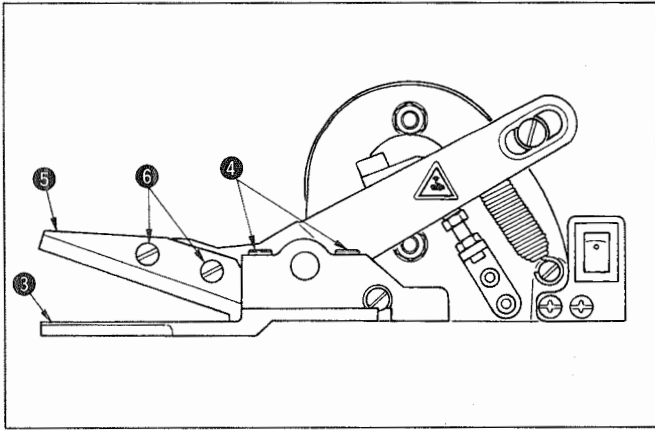
- 1) Die ganze Bandschneidereinheit von der Nähmaschine abnehmen.
- 2) Die vier Befestigungsschrauben ② lösen, und die ganze Schutzabdeckung ① entfernen.

- 1) Retirer l'ensemble du bloc coupe-ruban de la machine.
- 2) Desserrer les quatre vis de fixation ② et retirer l'ensemble du couvercle de sécurité ①.

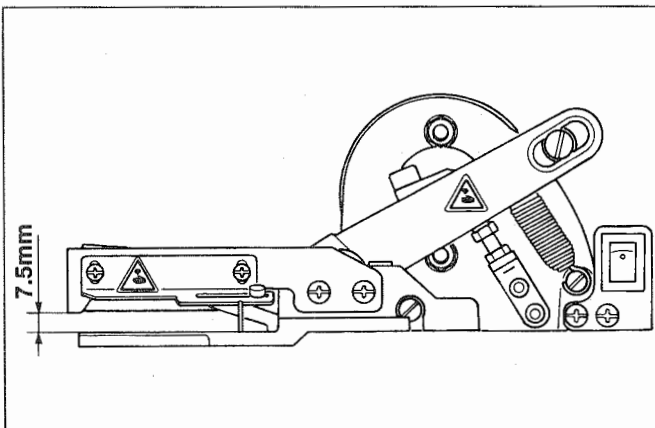
- 1) Desmonte de la máquina de coser toda la unidad cortadora de cinta.
- 2) Afloje los cuatro tornillos ② y desmonte el conjunto de

macchina per cucire.

- 2) Allentare le quattro viti di fissaggio ② e rimuovere l'insieme del coperchio di sicurezza ①.



- 3) Afloje los dos tornillos ④ y reemplace la contracuchilla ③.
  - 4) Afloje los dos tornillos ⑥ y reemplace la cuchilla móvil ⑤.
- 3) 擰鬆 2 個固定螺絲 ④，更換固定刀 ③。
  - 4) 擰鬆 2 個固定螺絲 ⑥，更換活動刀 ⑤。



- 5) Reposer le couvercle de sécurité ① sur sa position d'origine.  
Régler la hauteur du couvercle comme sur la figure ci-contre.
- 5) Installare il coperchio di sicurezza ① nella sua posizione d'origine.  
Inoltre, regolare la dimensione dell'altezza del coperchio come mostrato nell'illustrazione sul lato sinistro.

- 2) 擰鬆 4 個固定螺絲 ②，卸下整個安全護罩 ①。

- 3) 固定メス ③ を、止めねじ ④ 2 本をゆるめ交換します。
- 4) 動メス ⑤ を、止めねじ ⑥ 2 本をゆるめ交換します。

- 3) Loosen two setscrews ④ and replace counter knife ③.
- 4) Loosen two setscrews ⑥ and replace moving knife ⑤.

- 3) Die zwei Befestigungsschrauben ④ lösen, und das Gegenmesser ③ auswechseln.

- 4) Die zwei Befestigungsschrauben ⑥ lösen, und das Schwingmesser ⑤ auswechseln.

- 3) Desserrer les deux vis de fixation ④ et remplacer le couteau fixe ③.

- 4) Desserrer les deux vis de fixation ⑥ et remplacer le couteau mobile ⑤.

- 3) Allentare le due viti di fissaggio ④ e sostituire la controlama ③.

- 4) Allentare le due viti di fissaggio ⑥ e sostituire il coltello mobile ⑤.

- 5) 安全カバー ① を元通りに取り付けます。  
なおカバーの高さ寸法は、左図の通りに調整してください。

- 5) Install safety cover ① in its home position.  
In addition, adjust the dimension of the height of the cover as shown in the illustration on the left side.

- 5) Die Schutzabdeckung ① wieder an ihrer ursprünglichen Position anbringen.  
Außerdem ist die Höhe der Abdeckung einzustellen, wie in der Abbildung auf der linken Seite gezeigt.

- 5) Instale la cubierta de seguridad ① en su posición original.  
Además, ajuste la dimensión de la altura de la cubierta como se muestra en la figura del lado izquierdo.

- 5) 把安全護罩 ① 安裝到原來的位置。  
另外，請按照左圖所示調整護罩的高度。

## 2. 固定メスの角度調整 / Adjusting the angle of the counter knife / Einstellen des Gegenmesserwinkels / Réglage de l'angle du couteau fixe / Ajuste del ángulo de la contracuchilla / Regolazione dell'angolo della controlama / 固定刀的角度調整

### 注意：

不意の起動による事故を防ぐため、電源が入っているときはテープカッター動作範囲に手、指などを入れないでください。また、テープカッターユニットに付いている安全カバー類を外して使用しないでください。

### WARNING :

Do not place hands, fingers, etc. within the operating range of the tape cutter when the power is turned ON so as to prevent accidents caused by abrupt start of the sewing machine.

In addition, do not use the tape cutter unit with safety cover and the like removed.

### WARNUNG :

Halten Sie beim Einschalten der Stromversorgung nicht Ihre Hände, Finger usw. in den Betriebsbereich des Bandschneiders, um durch plötzliches Anlaufen der Nähmaschine verursachte Unfälle zu verhüten. Benutzen Sie außerdem die Bandschneidereinheit nicht ohne die Schutzabdeckung und dergleichen.

### AVERTISSEMENT :

Ne pas placer les mains, doigts, etc., dans le champ de fonctionnement du coupe-ruban lorsque l'alimentation est établie pour ne pas risquer un accident dû à une brusque mise en marche de la machine.

Ne pas utiliser le bloc coupe-ruban avec le couvercle de sécurité et des pièces similaires retirés.

### ¡AVISO!

No ponga las manos, dedos, etc. dentro de la gama de operación de la cuchilla de la cinta cuando se conecta la corriente eléctrica, para evitar accidentes causados por un arranque brusco de la máquina de coser.

Además, no use la unidad cortadora de cinta con la cubierta de seguridad desmontada.

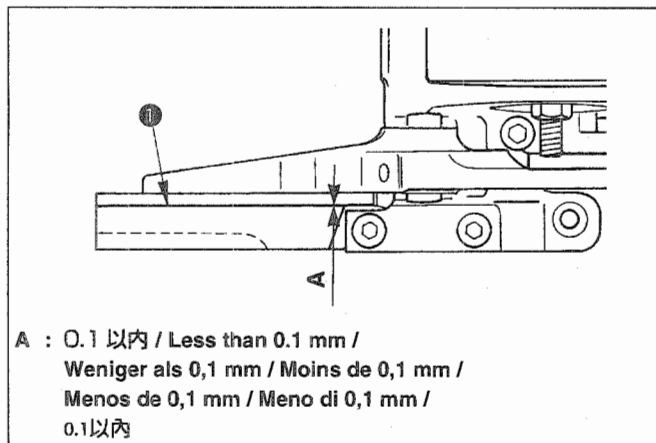
### AVVERTIMENTO :

Non mettere mani, dita, ecc. entro l'area di funzionamento del taglianastro a macchina accesa al fine di evitare possibili incidenti causati dall'avvio improvviso della macchina per cucire.

Inoltre, non usare l'unità taglianastro se il coperchio di sicurezza e cose simili sono rimossi.

### 注意：

為了防止意外的起動造成的事故，接通了電源時請不要把手、手指等伸到切帶器的動作範圍內。另外，請不要卸下切帶器安裝的安全護罩使用機器。



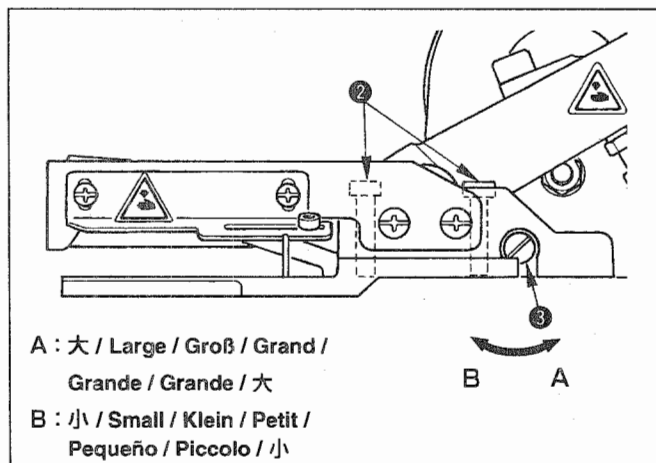
A : 0.1 以内 / Less than 0.1 mm /  
Weniger als 0,1 mm / Moins de 0,1 mm /  
Menos de 0,1 mm / Meno di 0,1 mm /  
0.1以内

カッターの切れ味を良くするためには、動メスが固定メスに対し、わずか斜めに噛み合う形にする必要があります。噛み合い面①の根本で0.1 mm以内の隙間が空く状態が目安です。

- 調整は、固定メスの止めねじ②2本を若干ゆるめ（仮止め状態にする）調整ねじ③を回して行います。
- 調整ねじ③を反時計方向に回すと動メスに対する固定メスの角度が大きくなり、より斜めに噛み合う状態になります。



斜めに噛み合う角度が大きいと初期的な切れ味は良くなりますが、その分刃面の消耗が早くなり、耐久性に欠ける状態となります。よって、噛み合う角度は、テープが切断できる範囲で極力小さくしてください。



A : 大 / Large / Groß / Grand /  
Grande / Grande / 大  
B : 小 / Small / Klein / Petit /  
Pequeño / Piccolo / 小

To improve the sharpness of the cutter, it is necessary for the moving knife to engage with the counter knife slightly slantwise.

It is the standard that there is a clearance of less than 0.1 mm at the root of plane of engagement ①

- Slightly loosen two setscrews ② in the counter knife (temporarily tightened state) and turn adjustment screw ③ for adjustment.
- When turning adjustment screw ③ counterclockwise, the angle of counter knife in terms of the moving knife is increased and the knives are set to the state that they engage with each other more slantwise.



When the angle to engage with each other slantwise is large, the initial sharpness is improved. However, on the contrary, the blade section is quickly worn out, and the knives are put in the state of poor lasting quality. Accordingly, make the angle of engagement as small as possible within the range where the tape can be cut

Schwingmesser in einem bestimmten Winkel zum Gegenmesser stehen.

Die Standardeinstellung sieht vor, dass ein Abstand von weniger als 0,1 mm am Ursprung der Eingriffsebene ❶ vorhanden ist.

- 1) Die zwei Befestigungsschrauben ❷ des Gegenmessers geringfügig lösen (provisorisch angezogener Zustand), und die Einstellschraube ❸ zur Durchführung der Einstellung drehen.
- 2) Wird die Einstellschraube ❸ entgegen dem Uhrzeigersinn gedreht, vergrößert sich der Winkel des Gegenmessers in Bezug auf das Schwingmesser, so dass die Messer schräger zueinander stehen.

Vor | s | i | c | h



Durch einen großen Eingriffswinkel der Messer verbessert sich die anfängliche Schärfe. Die Klingen nutzen jedoch rasch ab, und die Haltbarkeit der Messer verschlechtert sich. Machen Sie daher den Eingriffswinkel der Messer möglichst klein, solange das Band noch einwandfrei abgeschnitten wird.

Para mejorar el corte de la cuchilla, es necesario que la cuchilla móvil encaje a precisión con la contracuchilla ligeramente en sentido oblicuo.

Es norma estándar que quede una separación de menos de 0,1 mm en la raíz del plano del enganche ❶.

- 1) Afloje un poco los dos tornillos ❷ en la contracuchilla (en el estado de apretado provisional) y gire el tornillo ❸ de ajuste para que quede bien ajustado.
- 2) Cuando gire el tornillo ❸ de ajuste hacia la izquierda, el ángulo de la contracuchilla en términos de la cuchilla móvil aumenta y las cuchillas quedan en el estado apto para que encaje entre sí en posición más oblicua.

Aten | c | i | ó | n



Cuando el ángulo de encaje entre cada cuchilla es grande, mejora el filo inicial. Sin embargo, al contrario, la sección de la hoja se deteriora más rápidamente, y las cuchillas quedan en estado de inferior calidad y menos duración. Por lo tanto, ajuste el ángulo de encaje disminuyéndolo todo lo que sea posible dentro de la gama en que se pueda cortar.

為了讓切帶器良好地切帶，活動刀應稍稍傾斜於固定刀咬合。

咬合面 ❶ 應具有 0.1mm 以內的間隙。

- 1) 調整時，請轉動調整螺絲 ❸，稍稍擰鬆(臨時固定狀態)2 個固定刀固定螺絲 ❷。
- 2) 向逆時針方向轉動調整螺絲 ❸，活動刀與固定刀的角度變大，加大咬合傾斜。

注 | 意



咬合傾斜角度大時，初期切斷效果好，但是刀刃磨損變快，耐久性變壞。因此，咬合角度應在可以切斷的範圍內儘量調小。

nécessaire que le couteau mobile s'engage légèrement obliquement avec le couteau fixe.

Le jeu standard à la base du plan d'engagement ❶ est de moins de 0,1 mm.

- 1) Desserrer légèrement les deux vis de fixation ❷ du couteau fixe (provisoirement serrées) et tourner la vis de réglage ❸ pour le réglage.
- 2) Lorsqu'on tourne la vis de réglage ❸ dans le sens inverse des aiguilles d'une montre, l'angle du couteau fixe par rapport au couteau mobile augmente et les couteaux sont positionnés de façon à s'entrecroiser plus obliquement.

Atten | t | i | o | n



Lorsque l'angle d'entrecroisement oblique est important, ceci améliore l'effet tranchant initial. Ceci s'effectue, toutefois, au prix d'une usure plus rapide de la lame et d'une diminution de la durée de service des couteaux. Diminuer l'angle d'entrecroisement pour qu'il soit le plus faible possible, mais que le ruban puisse encore être coupé.

Per migliorare l'affilatezza del taglianastro, è necessario che il coltello mobile ingrani con la controlama leggermente di traverso.

È lo standard che c'è uno spazio di meno di 0,1 mm alla radice del piano di ingranamento ❶.

- 1) Allentare leggermente le due viti di fissaggio ❷ nella controlama (rimane serrata temporaneamente) e girare la vite di regolazione ❸ per la regolazione.
- 2) Quando si gira la vite di regolazione ❸ in senso antiorario, l'angolo della controlama rispetto al coltello mobile viene aumentato ed i coltelli vengono messi nello stato in cui questi ingrano l'uno con l'altro più obliquamente.

Atten | z | i | o | n | e



Quando l'angolo per ingrano l'uno con l'altro obliquamente è grande, l'affilatezza iniziale viene migliorata. Tuttavia, al contrario, la sezione lama si consuma rapidamente, ed i coltelli vengono messi nello stato in cui la durata è corta. Di conseguenza, rendere il più piccolo possibile l'angolo di ingranamento nei limiti in cui il nastro può essere tagliato.

### 3. 動メス上昇高さの調整 / Adjusting the lift height of the moving knife / Einstellen der Hubhöhe des Schwingmessers / Réglage de la hauteur de relevage du couteau mobile / Ajuste de la altura de la cuchilla móvil / Regolazione dell'altezza del sollevamento del coltello mobile / 活動刀上昇高度的調整

注意：

不意の起動による事故を防ぐため、電源が入っているときはテープカッター動作範囲に手、指などを入れないでください。また、テープカッターユニットに付いている安全カバー類を外して使用しないでください。

**WARNING :**

Do not place hands, fingers, etc. within the operating range of the tape cutter when the power is turned ON so as to prevent accidents caused by abrupt start of the sewing machine.

In addition, do not use the tape cutter unit with safety cover and the like removed.

**WARNUNG :**

Halten Sie beim Einschalten der Stromversorgung nicht Ihre Hände, Finger usw. in den Betriebsbereich des Bandschneiders, um durch plötzliches Anlaufen der Nähmaschine verursachte Unfälle zu verhüten.

Benutzen Sie außerdem die Bandschneidereinheit nicht ohne die Schutzabdeckung und dergleichen.

**AVERTISSEMENT :**

Ne pas placer les mains, doigts, etc., dans le champ de fonctionnement du coupe-ruban lorsque l'alimentation est établie pour ne pas risquer un accident dû à une brusque mise en marche de la machine.

Ne pas utiliser le bloc coupe-ruban avec le couvercle de sécurité et des pièces similaires retirés.

**¡AVISO!**

No ponga las manos, dedos, etc. dentro de la gama de operación de la cuchilla de la cinta cuando se conecta la corriente eléctrica, para evitar accidentes causados por un arranque brusco de la máquina de coser.

Además, no use la unidad cortadora de cinta con la cubierta de seguridad desmontada.

**AVVERTIMENTO :**

Non mettere mani, dita, ecc. entro l'area di funzionamento del taglianastro a macchina accesa al fine di evitare possibili incidenti causati dall'avvio improvviso della macchina per cucire.

Inoltre, non usare l'unità taglianastro se il coperchio di sicurezza e cose simili sono rimossi.

注意：

為了防止意外的起動造成的事故，接通了電源時請不要把手、手指等伸到切帶器的動作範圍內。

另外，請不要卸下切帶器安裝的安全護罩使用機器。



動メスの上昇高さは出荷時に調整してあります。ただし、ロータリーソレノイド等の交換を行った場合は、以下の手順で調整し直してください。

The lift height of the moving knife has been factory-adjusted at the time of delivery. However, when performing the replacement of the rotary solenoid or the like, perform re-adjustment by the procedure below.

Die Hubhöhe des Schwingmessers ist werksseitig vor der Auslieferung eingestellt worden. Wenn jedoch der Drehmagnet oder dergleichen ausgewechselt worden ist, muss eine Neueinstellung nach dem folgenden Verfahren durchgeführt werden.

La hauteur de relevage du couteau mobile a été réglée en usine. Après avoir remplacé un solénoïde rotatif, etc., effectuer un nouveau réglage en procédant comme il est indiqué ci-dessous.

La altura de elevación de la cuchilla móvil se ha ajustado ya en el f'brica al tiempo de la entrega. Con todo, cuando ejecute recambio del solenoide rotatorio o semejante, ejecute el ajuste siguiendo el siguiente procedimiento.

L'altezza del sollevamento del coltello mobile è stata regolata in fabbrica al momento della consegna. Tuttavia, quando si esegue la sostituzione del solenoide rotativo o qualcosa di simile, effettuare la ri-regolazione tramite la procedura sottostante.

活動刀の上昇高度出荷時進行了調整。但是，更換了旋轉電磁等後，請按照以下的程序重新調整。

(安全カバーの取り外し方については「IV. 部品の調整」を参照してください。)

- 2) ソレノイドレバー抱きねじ ① をゆるめます。
- 3) ストッパーボルト ② の止めナット ③ をゆるめます。
- 4) ストッパーボルト ② を回し、動メス高さを固定メスから 26 mm に調整します。
- 5) ストッパーボルトの止めナット ③ を固定します。
- 6) ソレノイドレバー ④ と TC レバー ⑤ の隙間が 4.1 mm になるように前後位置を調整し、抱きねじ ① で固定します。



ソレノイドレバー ④ と TC レバー ⑤ の隙間を正しく調整しないとカッター動作時に部品干渉が発生し、正常動作しなくなります。

- 7) 安全カバーを元通りに取り付けます。

- 1) Remove the safety cover.  
(For the replacing procedure of the safety cover, refer to "IV. ADJUSTMENT OF COMPONENTS".)
- 2) Loosen solenoid lever clamp screw ①.
- 3) Loosen lock nut ③ of stopper bolt ②.
- 4) Turn stopper bolt ②, and adjust the height of the moving knife to 26 mm from the counter knife.
- 5) Fix lock nut ③ of the stopper bolt.

- 6) Adjust the longitudinal position so that the clearance between solenoid lever ④ and TC lever ⑤ is 4.1 mm and fix the position with clamp screw ①.



**Interference of components occurs and the cutter fails to properly work when it works unless the clearance between solenoid lever ④ and TC lever ⑤ is correctly adjusted.**

- 7) Install the safety cover in its home position.

- 1) Die Schutzabdeckung entfernen.  
(Das Auswechselverfahren der Schutzabdeckung ist unter "IV. EINSTELLUNG DER KOMPONENTEN" beschrieben.)
- 2) Die Klemmschraube ① des Magnethebels lösen.
- 3) Die Sicherungsmutter ③ der Anschlagsschraube ② lösen.
- 4) Die Anschlagsschraube ② drehen, und die Höhe des Schwingmessers über dem Gegenmesser auf 26 mm einstellen.
- 5) Die Sicherungsmutter ③ der Anschlagsschraube anziehen.
- 6) Die Längsposition so einstellen, dass der Abstand zwischen dem Magnethebel ④ und dem TC-Hebel ⑤ 4,1 mm beträgt, und die Position mit der Klemmschraube ① fixieren.



**Wenn der Abstand zwischen dem Magnethebel ④ und dem TC-Hebel ⑤ nicht korrekt eingestellt wird, kommt es zu gegenseitiger Berührung der Komponenten und Fehlbetrieb des Schneiders.**

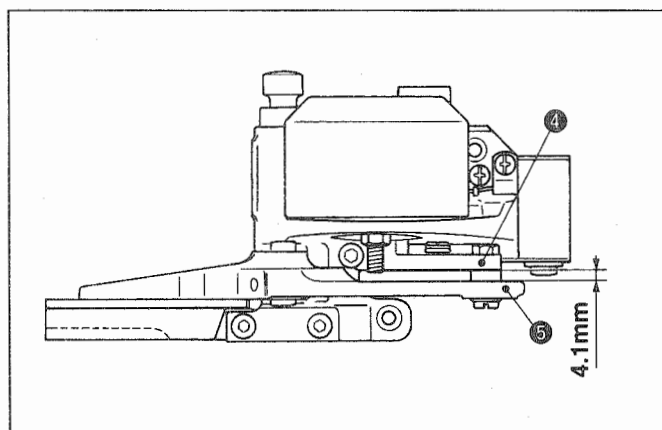
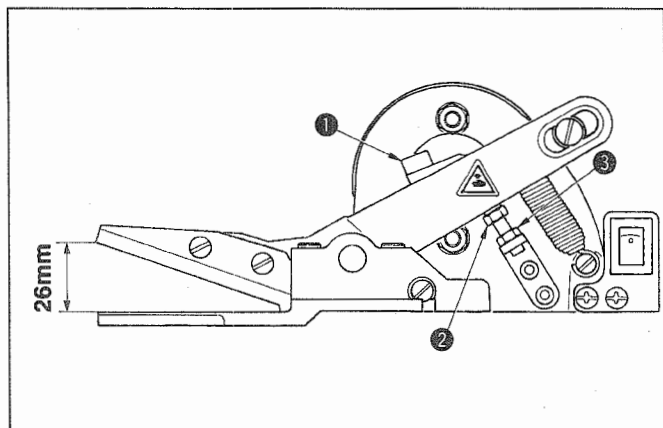
- 7) Die Schutzabdeckung wieder an ihrer ursprünglichen Position anbringen.

- 1) Retirer le couvercle de sécurité.  
(Pour la procédure de remplacement du couvercle de sécurité, voir «IV. REGLAGE DES PIÈCES».)
- 2) Desserrer la vis de bridage du levier de solénoïde ①.
- 3) Desserrer le contre-écrou ③ et le boulon de butée ②.
- 4) Tourner le boulon de butée ② et régler la hauteur du couteau mobile à 26 mm du couteau fixe.
- 5) Fixer le contre-écrou ③ du boulon de butée.
- 6) Régler la position longitudinale de façon que le jeu entre le levier de solénoïde ④ et le levier TC ⑤ soit de 4,1 mm et fixer la position avec la vis de bridage ①.



**Si le jeu entre le levier de solénoïde ④ et le levier TC ⑤ n'est pas correctement réglé, il peut y avoir une collision de pièces et le coupe-ruban risque de pas fonctionner correctement.**

- 7) Reposer le couvercle de sécurité sur sa position d'origine.



- 1) Quite la cubierta de seguridad.  
(Para el procedimiento del recambio de la cubierta de seguridad, consulte "IV. AJUSTE DE COMPONENTES".)
- 2) Afloje el tornillo ① del sujetador de la palanca del solenoide.
- 3) Afloje la contratuerca ③ del perno retenedor ②.
- 4) Gire el perno retenedor ②, y ajuste la altura de la cuchilla móvil a 26 mm desde la contracuchilla.
- 5) Fije la contratuerca ③ del perno retenedor.
- 6) Ajuste la posición longitudinal de modo que se provea una separación de 4,1 mm entre la palanca ④ del solenoide y la palanca ⑤ del TC y fije la posición con el tornillo sujetador ①.

**Atención**



Se produce interferencia de componentes y la cuchilla no opera debidamente a menos que se ajuste correctamente la separación entre la palanca del solenoide ④ y la palanca del TC ⑤.

- 7) Instale la cubierta de seguridad en su posición original.

- 5) Fissare il controdado ③ del bullone di fermo.
- 6) Regolare la posizione longitudinale in modo che lo spazio tra la leva del solenoide ④ e la leva TC ⑤ sia di 4,1 mm e fissare la posizione con la vite di tenuta ①.

**Attenzione**



L'interferenza dei componenti si verifica e il taglianastro non riesce a lavorare correttamente quando questo lavora a meno che lo spazio tra la leva del solenoide ④ e la leva TC ⑤ sia correttamente regolato.

- 7) Installare il coperchio di sicurezza nella sua posizione d'origine.

- 1) 卸下安全護罩。  
(關於安全護罩的拆卸方法請參照「IV. 零件的調整」。)
- 2) 擰鬆電磁撥桿套螺絲 ①。
- 3) 擰鬆止動器螺栓 ② 的固定螺絲 ①。
- 4) 轉動止動器螺栓 ②，把活動刀的高度調整到距固定刀 26mm。
- 5) 固定止動器螺栓固定螺母 ③。
- 6) 移動前後位置把電磁撥桿 ④ 和 TC 撥桿 ⑤ 的間隙調整為 4.1mm，然後用套螺絲 ① 固定。

**注意**



如果沒有正確地調整電磁撥桿 ④ 合 TC 撥桿 ⑤ 的間隙的話，切帶器動作時零件相碰，不能正常動作。

- 7) 把安全護罩安裝到原來的位置。

# CORTE DE PRUEBA / TAGLIO DI PROVA / 試験切斷

## 注意：

不意の起動による事故を防ぐため、電源が入っているときはテープカッター動作範囲に手、指などを入れないでください。また、テープカッターユニットに付いている安全カバー類を外して使用しないでください。

## WARNING :

Do not place hands, fingers, etc. within the operating range of the tape cutter when the power is turned ON so as to prevent accidents caused by abrupt start of the sewing machine.

In addition, do not use the tape cutter unit with safety cover and the like removed.

## WARNUNG :

Halten Sie beim Einschalten der Stromversorgung nicht Ihre Hände, Finger usw. in den Betriebsbereich des Bandschneiders, um durch plötzliches Anlaufen der Nähmaschine verursachte Unfälle zu verhüten.

Benutzen Sie außerdem die Bandschneidereinheit nicht ohne die Schutzabdeckung und dergleichen.

## AVERTISSEMENT :

Ne pas placer les mains, doigts, etc., dans le champ de fonctionnement du coupe-ruban lorsque l'alimentation est établie pour ne pas risquer un accident dû à une brusque mise en marche de la machine.

Ne pas utiliser le bloc coupe-ruban avec le couvercle de sécurité et des pièces similaires retirés.

## ¡AVISO!

No ponga las manos, dedos, etc. dentro de la gama de operación de la cuchilla de la cinta cuando se conecta la corriente eléctrica, para evitar accidentes causados por un arranque brusco de la máquina de coser.

Además, no use la unidad cortadora de cinta con la cubierta de seguridad desmontada.

## AVVERTIMENTO :

Non mettere mani, dita, ecc. entro l'area di funzionamento del taglianastro a macchina accesa al fine di evitare possibili incidenti causati dall'avvio improvviso della macchina per cucire.

Inoltre, non usare l'unità taglianastro se il coperchio di sicurezza e cose simili sono rimossi.

## 注意：

為了防止意外的起動造成的事故，接通了電源時請不要把手、手指等伸到切帶器的動作範圍內。另外，請不要卸下切帶器安裝的安全護罩使用機器。



製品の縫製に入る前にテスト用の生地を用い、以下の手順でテープカッターのテストカットを行ってください。

Perform the test cut of the tape cutter by the procedure below using the material for testing before entering sewing of the products.

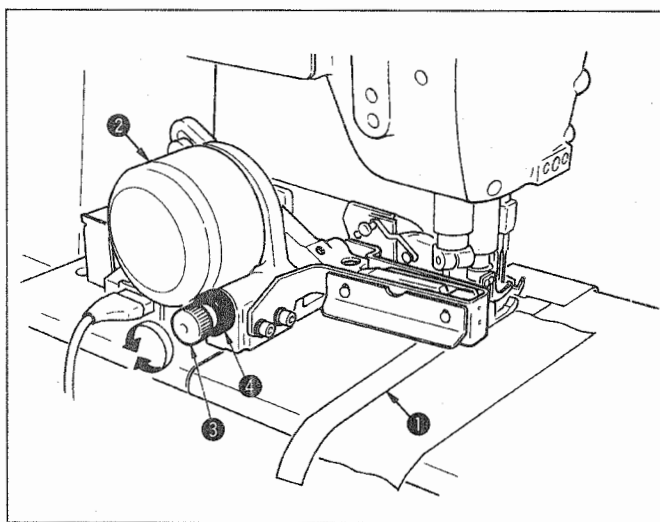
Führen Sie einen Probeschnitt des Bandschneiders nach dem folgenden Verfahren durch, und verwenden Sie einen Probestoff, bevor Sie mit dem Nähen der Produkte beginnen.

Effectuer un test de coupe du coupe-ruban avec un tissu d'essai de la manière indiquée ci-dessous avant de travailler sur les articles de couture.

Ejecute el corte de prueba de la cortadora de cinta según el siguiente procedimiento usando el material para pruebas antes de comenzar el cosido de los productos.

Effettuare il taglio di prova del taglianastro tramite la procedura sottostante usando il materiale da prova prima di entrare nella cucitura dei prodotti.

縫製產品之前用試驗布料按照以下程序進行切帶器的試驗切斷。



- 1) テスト用生地にテープ①を縫い付けます。
- 2) 膝スイッチを押してテープカッター②を動作させ、スムーズにテープが切断されるか確認をしてください。
- 3) 切断状態が悪い場合は、カッター押し圧を調節する必要があります。

調節ねじ③の止めナット④をゆるめ、押し圧調節を行ってください。

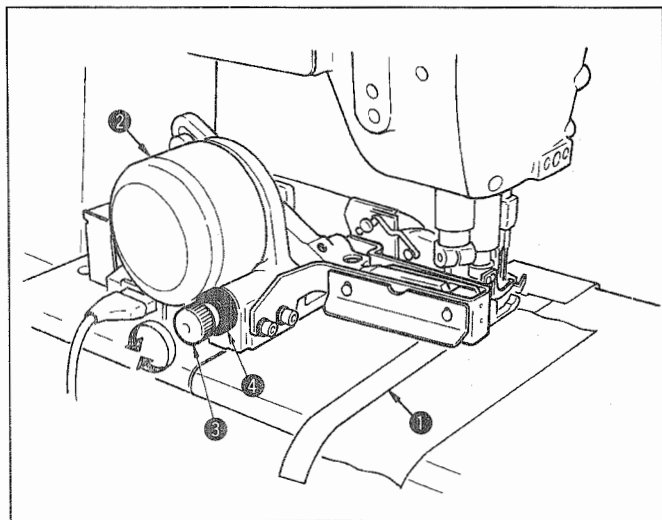
※ 調節ねじ③をねじ込むと、カッター押し圧が上がります。

**注意**  
カッター押し圧が高いと初期的な切れ味は良くなりますが、その分刃面の消耗が早くなり、耐久性に欠ける状態となります。よって、押し圧はテープが切断できる範囲で極力低くしてください。

※ 標準調整値はばねばかりで計ったとき、30 Nの押し圧となります。

なおカッター押し圧を調節しても切断状態が悪い場合は、固定刃の角度調整を行ってください。

(「Ⅳ. 部品の調整」を参照してください。)



- 1) Sew tape ① on the material for testing.
  - 2) Press the knee switch to actuate tape cutter ② and check that the tape is smoothly cut.
  - 3) When the condition of cutting is not good, it is necessary to adjust the pressing pressure of the cutter. Loosen lock nut ④ of adjustment screw ③ and perform the adjustment of the pressing pressure.
- \* **Pressing pressure of the cutter is increased when adjustment screw ③ is screwed up.**



Initial sharpness is improved when the pressing pressure of the cutter is high. However, on the contrary, the blade section is quickly worn out, and the cutter is put in the state of poor lasting quality. Accordingly, make the pressing pressure as low as possible within the range where the tape can be cut.

- \* **Standard adjustment value is the pressing pressure of 30 N when measuring with the spring balancer.**  
 In addition, when the condition of cutting is not good even when adjusting the pressing pressure of the cutter, perform the adjustment of the angle of counter knife.  
 (Refer to "IV. ADJUSTMENT OF COMPONENTS".)

- 1) Das Band ① an den Probestoff annähen.
- 2) Den Bandschneider ② durch Drücken des Knieschalters betätigen, und prüfen, ob das Band einwandfrei abgeschnitten wird.
- 3) Falls die Schnittleistung nicht zufriedenstellend ist, muss die Druckkraft des Schneiders eingestellt werden. Die Sicherungsmutter ④ der Einstellschraube ③ lösen, und die Einstellung der Druckkraft durchführen.

- \* **Durch Anziehen der Einstellschraube ③ wird die Druckkraft des Schneiders erhöht.**



Bei hoher Druckkraft des Schneiders verbessert sich die anfängliche Schärfe. Die Klingen nutzen jedoch rasch ab, und die Haltbarkeit des Schneiders verschlechtert sich. Stellen Sie daher die Druckkraft der Messer möglichst niedrig ein, solange das Band noch einwandfrei abgeschnitten wird.

- \* **Der Standard-Einstellwert der Druckkraft liegt bei 30 N, wenn mit einem Federkraftmesser gemessen wird.**  
 Falls die Schnittleistung nach der Einstellung der Druckkraft des Schneiders nicht zufriedenstellend ist, muss außerdem der Winkel des Gegenmessers eingestellt werden.  
 (Siehe "IV. EINSTELLUNG DER KOMPONENTEN".)

- 1) Coudre le ruban ① sur le tissu d'essai.
- 2) Appuyer sur la genouillère pour actionner le coupe-ruban ② et s'assurer que la coupe du ruban est nette.
- 3) Si la coupe laisse à désirer, régler la pression de poussée du coupe-ruban. Desserrer le contre-écrou ④ de la vis de réglage ③ et régler la pression de poussée.

- \* **La pression de poussée du coupe-ruban augmente lorsqu'on serre la vis de réglage ③.**



Lorsqu'on augmente la pression de poussée du coupe-ruban, l'effet tranchant initial augmente. Ceci s'effectue, toutefois, au prix d'une usure plus rapide de la partie de la lame et d'une diminution de la durée de service du coupe-ruban. Diminuer la pression de poussée pour qu'elle soit la plus faible possible, mais que le ruban puisse encore être coupé.

- \* **La valeur de réglage standard est la pression de poussée de 30 N lors de la mesure à l'aide d'un peson à ressort.**  
 Si la coupe laisse à désirer, même après le réglage de la pression de poussée du coupe-ruban, régler l'angle du couteau fixe.  
 (Voir «IV. REGLAGE DES PIÈCES».)

- 1) Cosa cinta ① en el material para prueba.
- 2) Presione el interruptor de rodilla para actuar la cuchilla ② cortadora de cinta y compruebe que la cinta se corta con suavidad.
- 3) Cuando el corte que queda satisfactorio, es necesario ajustar la presión de la cuchilla cortadora. Afloje la tuerca ④ del tornillo de ajuste ③ y ejecute el ajuste de la presión.

- \* **La presión de la cuchilla aumenta cuando se gira el tornillo de ajuste ③.**



El filo inicial mejora cuando aumenta la presión de la cuchilla cortadora. Sin embargo, al contrario, la sección de la hoja se deteriora rápidamente el corte de la cuchilla es de inferior calidad y dura menos. Según esto, ajuste la presión lo más que pueda dentro de la gama en que se del muelle pueda cortar la cinta.

- \* **El valor de ajuste estándar es la presión de 30 N cuando se hace la medición con el muelle equilibrador.**  
 Además, cuando la condición del cortado no sea bueno aún cuando se ajuste la presión de la cuchilla cortadora, ejecute el ajuste del ángulo de la contracuchilla.

- 2) Premere l'interruttore a ginocchio per azionare il taglianastro ② e controllare che il nastro venga tagliato in modo liscio.
- 3) Quando la condizione di taglio non è buona, è necessario regolare la pressione del taglianastro.  
Allentare il controdado ④ della vite di regolazione ③ ed effettuare la regolazione della pressione.
- \* **La pressione del taglianastro viene aumentata quando la vite di regolazione ③ viene serrata.**

Attenzione



L'affilatezza iniziale viene migliorata quando la pressione del taglianastro è alta. Tuttavia, al contrario, la sezione lama si consuma rapidamente, e il taglianastro viene messo nello stato in cui la durata è corta.  
Di conseguenza, rendere la più piccola possibile la pressione nei limiti in cui il nastro può essere tagliato.

- \* **Il valore di regolazione standard è la pressione di 30 N quando si misura con la bilancia a molla.**

Inoltre, quando la condizione di taglio non è buona, anche quando si regola la pressione del taglianastro, eseguire la regolazione dell'angolo della controlama.  
(Consultare "IV. REGOLAZIONE DEI COMPONENTI".)

- 2) 按膝動開關，讓切帶器 ② 動作，確認是否可以順利地切斷帶。

- 3) 切斷情況壞時，需要調整切刀壓力。  
擰鬆調整螺絲 ③ 的固定螺母 ④，調整壓力。

※ 擰緊調整螺絲 ③ 之後，切刀壓力變大。



注意

切刀壓力大時，初期切斷效果好，但是刀刃磨損變快，耐久性變壞。  
因此，壓力應在可以切斷的範圍內儘量調小。

※ 用彈簧秤測定標準調整值時應為 30N 的壓力。

另外，調整了切刀壓力切斷狀態仍然不好時，請調整固定刀的角度。

(請參照「IV. 零件的調整」。)

# JUKI®

## JUKI 株式会社

〒182-8655 東京都調布市国領町 8-2-1

TEL. 03-3480-1111 (代表)

営業本部

TEL. 03-3430-4001 (ダイヤルイン)

## JUKI CORPORATION

INTERNATIONAL SALES H.Q.

8-2-1, KOKURYO-CHO,

CHOFU-SHI, TOKYO 182-8655, JAPAN

PHONE : (81)3-3430-4001 to 4005

FAX : (81)3-3430-4909 • 4914 • 4984

TELEX : J22967

Copyright © 2004 JUKI CORPORATION

• 本書の内容を無断で転載、複写することを禁止します。

• All rights reserved throughout the world.

• Alle Rechte weltweit vorbehalten.

• Tous droits réservés partout dans le monde.

To order or for further information, please contact :

Um Ihre Bestellung aufzugeben oder weitere Informationen anzufordern, wenden Sie sich bitte an :

Pour commander ou pour plus d'information s'adresser à :

Para hacer pedidos o para ulterior información, sírvase ponerse en contacto con :

Per ordinare o per ulteriore informazione, si prega di mettersi in contatto con :

この製品の使い方について不明な点がありましたらお求めの販売店又は当社営業所にお問い合わせください。

※ この取扱説明書は仕様改良のため予告なく変更する事があります。

Please do not hesitate to contact our distributors or agents in your area for further information when necessary.

\* **The description covered in this instruction manual is subject to change for improvement of the commodity without notice.**

Bitte wenden Sie sich an unsere Händler oder Vertreter in Ihrer Nähe, wenn Sie weitere Informationen benötigen.

\* **Änderungen der in dieser Betriebsanleitung enthaltenen Beschreibungen, die der Verbesserung des Produktes dienen, bleiben vorbehalten.**

Pour plus d'information, n'hésitez pas à consulter nos distributeurs ou agents dans votre région.

\* **Les spécifications données dans le présent Manuel d'utilisation sont sujettes à modification sans préavis.**

Sírvase ponerse en contacto con nuestros distribuidores o agentes en su área siempre que necesite alguna información más detallada.

\* **La descripción que se da en este manual de instrucciones está sujeta a cambio sin previo aviso por razones de mejora de la mercancía.**

Per ulteriore informazione, si prega di non esitare a mettersi in contatto con nostri distributori o agenti vostra area quando necessario.

\* **Le descrizioni contenute in questo manuale d' istruzioni sono soggette a modifiche senza alcun preavviso.**

對本產品如有不明之處，請向代理商或本公司營業部詢問。