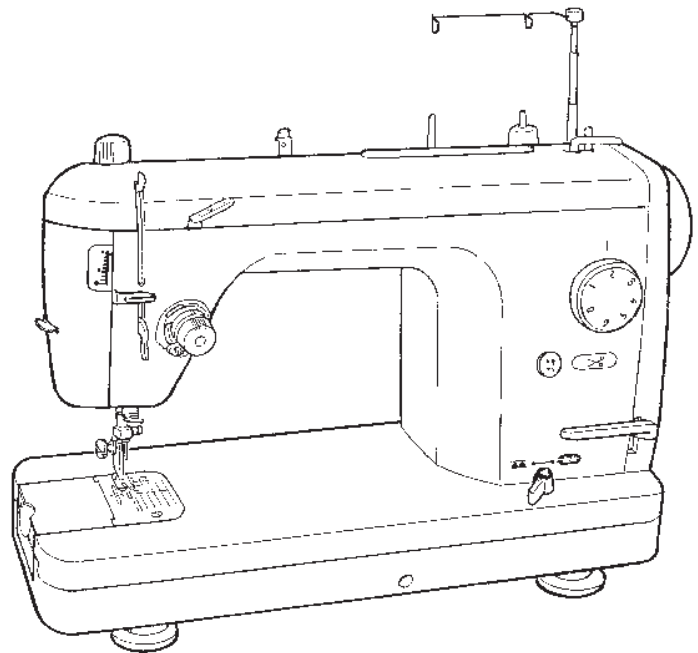


Sewing machine for professional use
Máquina de coser para uso profesional
Machine à coudre à usage professionnel

TL-98Q

INSTRUCTION MANUAL MANUAL DE INSTRUCCIONES MANUEL D'INSTRUCTIONS

**IMPORTANT:**

Read all safety regulations carefully and understand them before using your sewing machine.
Retain this instruction manual for future reference.

IMPORTANTE:

Lea cuidadosamente todas las recomendaciones con respecto a la seguridad y comprendalas perfectamente antes de usar su maquina.
Guarde este libro de instrucciones para referencias futuras.

IMPORTANT:

Avant de mettre la machine en marche, lire attentivement et assimiler les regles de securite de ce manuel.
Conserver le manuel afin de pouvoir le consulter ul terieurement.

“IMPORTANT SAFETY INSTRUCTIONS”

“When using an electrical appliance, basic safety precautions should always be followed, including the following:”

“Read all instructions before using this sewing machine.”

“DANGER _____ To reduce the risk of electric shock:”

1. “An appliance should never be left unattended when plugged in.”
2. “Always unplug this appliance from the electric outlet immediately after using and before cleaning.”
3. “Always unplug before re-lamping. Replace bulb with same type rated 3 Watts 12V.”

“WARNING _____ To reduce the risk of burns, fire, electric shock, or injury to persons:”

1. “Do not allow this appliance to be used as a toy. Close attention is necessary when this appliance is used by or near children.”
2. “Use this appliance only for its intended use as described in this manual. Use only attachments recommended by the manufacturer as contained in this manual.”
3. “Never operate this appliance if it has a damaged cord or plug, if it is not working properly, if it has been dropped or damaged, or dropped into water. Return the appliance to the nearest authorized dealer or service center for examination, repair, electrical or mechanical adjustment.”
4. “Never operate the appliance with any air openings blocked. Keep ventilation openings of the sewing machine and foot controller free from the accumulation of lint, dust and loose cloth.”
5. “Keep fingers away from all moving parts. Special care is required around the sewing machine needle.”
6. “Always use the proper throat plate. The wrong plate can cause the needle to break.”
7. “Do not use bent needles.”
8. “Do not pull or push fabric while stitching. It may deflect the needle causing it to break.”
9. “Switch the sewing machine off (“0”) when making any adjustments in the needle area, such as threading needle, changing needle, threading bobbin, or changing presser foot and the like.”
10. “Always unplug sewing machine from the electrical outlet when removing covers, lubricating, or when making any other user servicing adjustments mentioned in the instruction manual.”
11. “Never drop or insert any object into any opening.”
12. “Do not use outdoors.”
13. “Do not operate where aerosol (spray) products are being used or where oxygen is being administered.”
14. “To disconnect, turn all controls to the off (“0”) position, then remove plug from outlet.”
15. “Do not unplug by pulling on cord. To unplug, grasp the plug, not the cord.”

“SAVE THESE INSTRUCTIONS”

“This sewing machine is intended for household use only.”

Please use following foot control:

Sewing machine model number	Used with foot controller number
TL-98Q	YC-485

“This appliance has a polarized plug (one blade wider than the other). To reduce the risk of electric shock, this plug is intended to fit in a polarized outlet only one way. If the plug does not fit fully in the outlet, reverse the plug. If it still does not fit, contact a qualified electrician to install the proper outlet. Do not modify the plug in any way.”

“NORMAS DE SEGURIDAD”

“Cuando utilice la máquina deberá observar todas las normas de seguridad, especialmente las que se detallan a continuación.”

“Antes de utilizar la máquina, lea las instrucciones.”

“PELIGRO ____ Para reducir el riesgo de descarga eléctrica.”

1. “Nunca deje desatendida la máquina cuando esté enchufada.”
2. “Desconéctela de la red eléctrica cuando haya finalizado su trabajo.”
3. “Desenchufe la máquina siempre que deba realizar cualquier manipulación con ella. Cuando cambie la bombilla, sustitúyala por otra del mismo voltaje.”

“ADVERTENCIA ____ Para reducir el riesgo de quemaduras, fuego, descarga eléctrica o cualquier otro daño.”

1. “Esta máquina no es ningún juguete. Tenga mucho cuidado cuando esté usándose por niños o cerca de ellos.”
2. “Use esta máquina para los fines descritos en esta guía. Utilice exclusivamente los accesorios recomendados por el fabricante.”
3. “No trabaje con la máquina si el cable o el enchufe están dañados, si la máquina no funciona bien o está estropeada, si la máquina ha sufrido algún golpe, se ha caído o se ha mojado.
En todos estos casos, lleve inmediatamente la máquina al servicio técnico de su distribuidor para su reparación.”
4. “No bloquee las aperturas de refrigeración de la máquina mientras la esté usando. Mantenga estas aperturas abiertas y limpias de suciedad y de residuos. También mantenga en óptimas condiciones el pedal.”
5. “No acerque nunca los dedos a las partes móviles, sobretodo a la aguja de la máquina cuando esté enchufada.”
6. “Use siempre el placa agujas original, un placa agujas no adecuado puede romper la aguja.”
7. “No use agujas torcidas.”
8. “Cuando esté cosiendo, no tire de la ropa ni la empuje, sino la aguja acabará rompiéndose.”
9. “Desenchufe la máquina (“0”) siempre que vaya a realizar ajustes en el área de la aguja, como son el enhebrado de la aguja y de la canilla, o el cambio del prensatelas, etc.”
10. “Antes de realizar los trabajos de mantenimiento descritos en esta guía, se debe desconectar la máquina de la red eléctrica.”
11. “No introducir ningún objeto en las aperturas de las máquinas.”
12. “No use la máquina al aire libre.”
13. “No utilice la máquina en lugares donde se han utilizado productos con gas propelente (sprays) u oxígeno.”
14. “Para desconectar la máquina, apague el interruptor de encendido (“0”) y desconecte el enchufe de la máquina de la red eléctrica.”
15. “Desenchufe de la red tirando del enchufe y no del cable.”

“SIGA ESTAS INSTRUCCIONES”

“Esta máquina está diseñada para su uso doméstico.”

“NOTES DE SECURITE IMPORTANTES”

“Lorsque vous utilisez un appareil électrique, des précautions élémentaires doivent toujours être suivies, comme celles-ci.”

“Lisez attentivement ces instructions avant d'utiliser cette machine à coudre.”

“DANGER _____ Pour réduire le risque d'électrocution.”

1. “Un appareil ne doit jamais être laissé sans surveillance lorsqu'il est branché.”
2. “Toujours débrancher cet appareil du secteur immédiatement après utilisation et avant de le nettoyer.”
3. “Toujours débrancher avant de changer l'ampoule. Remplacer l'ampoule par une du même type 3watts (12V).”

“ATTENTION _____ Pour les risques de brûlure, électrocutions et de blessures.”

1. “Ne pas utiliser cet appareil comme un jouet. Porter une attention particulière lorsque cet appareil est utilisé par des enfants.”
2. “N'utiliser cet appareil que dans le cadre de ses fonctions, mentionnées dans le présent manuel. N'utiliser que les pièces fournies ou recommandées par le fabricant dans ce manuel.”
3. “Ne pas utiliser cet appareil si une de ses prises ou cordons est endommagé, ou s'il ne fonctionne pas correctement. S'il est tombé, a été endommagé, tombé dans l'eau, retourner l'appareil auprès de votre revendeur le plus proche pour un réparation, ou une vérification technique ou électrique.”
4. “Ne jamais utiliser cet appareil dans un lieu dépourvu d'aération. Maintenez une ventilation suffisante autour de la machine et du rhéostat et éviter la poussière et les chutes de tissus aux alentours des sources d'aération de la machine.”
5. “Eloigner vos doigts des pièces mobiles de la machine. Faites particulièrement attention aux mouvements de l'aiguille.”
6. “Toujours utiliser la plaque aiguille appropriée. Une plaque non appropriée peut faire casser l'aiguille.”
7. “Ne pas utiliser d'aiguilles courbes.”
8. “Ne pas tirer ou pousser le tissu lorsque vous cousez., cela pourrait abîmer, voire casser l'aiguille.”
9. “Mettre l'interrupteur de la machine en position <OFF> lorsque vous manipulez l'aiguille, ou l'enfilez. De même lorsque vous changez le pied presseur.”
10. “Débranchez toujours votre machine lorsque vous ôtez le capot, lorsque vous la nettoyez, ou pour toute autre manipulation mentionnée dans le manuel d'instruction.”
11. “Ne jamais laisser d'objet entrer dans les ouvertures de la machine.”
12. “Ne pas utiliser à l'extérieur.”
13. “Ne pas utiliser lorsqu'un aérosol a été pulvérisé, ou lorsque de l'oxygène a été administré.”
14. “Avant de débrancher la machine, mettre l'interrupteur en position éteint <OFF>.”
15. “Ne pas débrancher en tirant sur le cordon. Pour débrancher, tenir la prise, pas le cordon.”

“RETENEZ CES INSTRUCTIONS”

“Cette machine à coudre est destinée à une utilisation domestique uniquement.”

CONTENTS / ÍNDICE / TABLE DES MATIERES

CONTENTS

Safety regulations	1	Adjusting the thread tension	21
Specifications	5	Tabulated relationship between material, thread and needle	22
Accessories	6	Topstitching	23
Principal Parts	6,7	Attaching the needle	23
Name and Function of each component	8-11	Rolled hemming	24
Installing the auxiliary table		Attaching a zipper	25
Installing the controller and the thread trimming foot switch		Changing the sewing direction	
Attaching the knee lifter lever		Upper feed presser foot	26
Winding the bobbin	12-15	Compensating presser foot	26
Installing the thread guide		Quilting foot	27
Winding the bobbin		Cleaning and lubricating the machine	28
Adjusting the bobbin winder guide		Replacing the lamp	29
Threading the machine (needle thread)	16-18	Introduction of optional parts	29
Automatic needle threader		Troubles and Corrective measures	30
Drawing up the bobbin thread			
Test sewing	19,20		
Reverse feed stitch			
When making a knot on the reverse side of the material			

ÍNDICE

Regulador de seguridad	2	Modo de ajustar la tensión del hilo	21
Especificaciones	5	Relación tabulada entre el material, el hilo y la aguja	22
Accesorios	6	Pespunta entrelazado de remates	23
Piezas principales	6,7	Modo de colocar la aguja	23
Nombre y función de cada componente	8-11	Dobladillado rotativo	24
Modo de instalar la mesa auxiliar		Modo de colocar una cremallera	25
Modo de instalar el controlador y el interruptor del pie del cortahilo		Modo de cambiar la dirección del cosido	
Modo de montar la palanca elevadora de rodilla		Prensateles de transporte superior	26
Modo de bobinar la bobina	12-15	Prensateles de compensación	26
Para instalar la guía del hilo		Prensateles de acolchado	27
Para bobinar la Bobina		Modo de limpiar y lubricar la máquina	28
Para ajustar la guía del bobinador de bobina		Modo de reemplazar la lámpara	29
Modo de enhebrar la máquina (hilo de aguja)	16-18	Información sobre las piezas opcionales	29
Enhebrador automático de aguja		Problemas y medidas correctivas	31
Modo de extraer el hilo de bobina			
Cosido de prueba	19,20		
Pespunte de transporte invertido			
Cuando se marca un nudo en el lado equivocado del material			

TABLE DES MATIERES

Règles de sécurité	3	Règlage de la tension du fil	21
Caractéristiques	5	Tableau des relations entre le tissu, le fil et l'aiguille	22
Accessoires	6	Surpiqûre	23
Pièces principales	6,7	Pose de l'aiguille	23
Nomenclature et fonction des pièces	8-11	Roulotté	24
Installation de la table auxiliaire		Pose d'une fermeture à glissière	25
Installation de la pédale de commande et de l'interrupteur au pied de coupe du fil		Inversion du sens de la couture	
Pose du levier de genouillère		Pied presseur d'entraînement supérieur	26
Bobinage de la canette	12-15	Pied presseur compensateur	26
Pose du guide-fil		Pied ouateur	27
Bobinage de la canette		Nettoyage et lubrification de la machine	28
Réglage du guide de bobineur		Remplacement de la lampe	29
Enfilage de la machine (fil d'aiguille)	16-18	Présentation des pièces en option	29
Enfileur d'aiguille automatique		Problèmes et remèdes	32
Comment faire sortir le fil de canette			
Essai de couture	19,20		
Exécution de points arrière			
Comment faire un noeud à l'envers du tissu			

Specifications / Especificaciones / Caractéristiques

Description	Specification
Sewing speed	Max. 1,500 stitches/min
Stitch length	Max. 6mm
Needle bar stroke	32mm
Lift of presser foot	7mm / 9mm (12mm by knee lifter)
Needle	HAX1 or HLx5 #11, #14
Lubricating oil	New Defrix Oil No.1
Dimensions of sewing machine	45.2W x 35.0H x 21.9L (cm)
Size of bed	43W x 17.8L (Auxiliary table: 59W x 27.7L)(cm)
Weight of sewing machine	11.5 kg
Power consumption of the lamp	12V 3W

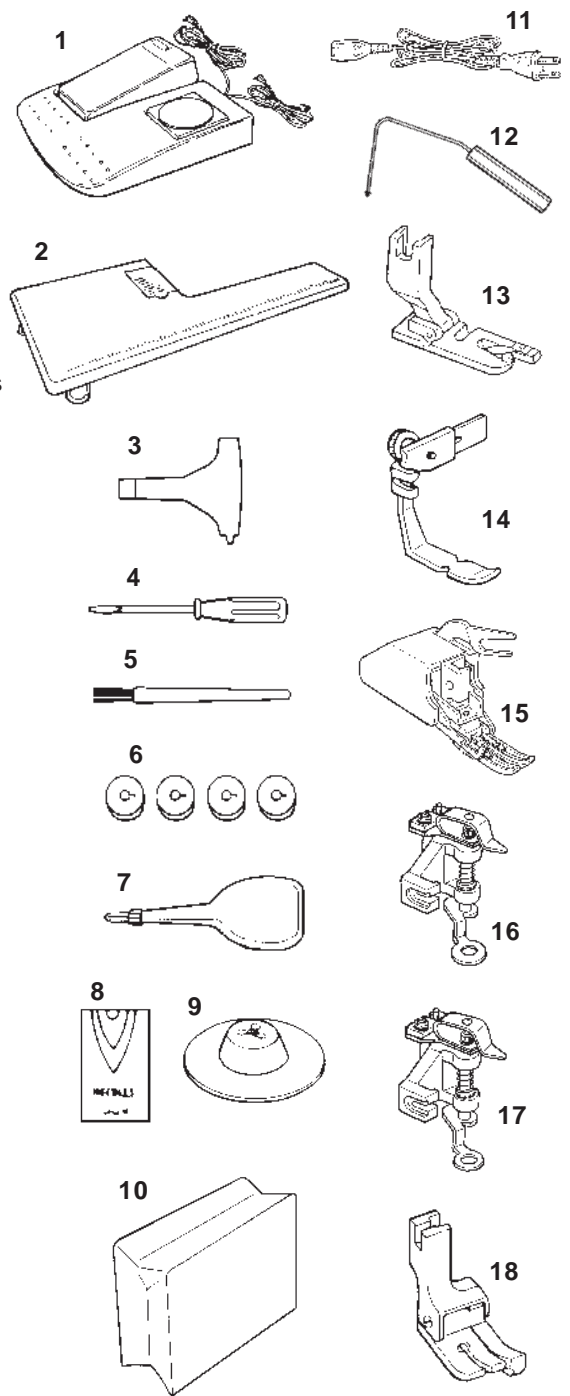
Description	Caractéristique
Vitesse de couture	1.500 pts/mn
Longueur des points	6mm maxi
Course de la barre à aiguille	32mm
Hauteur de relevage du pied presseur	7mm / 9mm (12mm Par genouillère)
Aiguille	HAX1 ou HLx5 #11, #14
Huile lubrifiante	New Defrix Oil N°1
Dimensions de la machine	45,2 l x 35,0 H x 21,9 L (cm)
Dimensions du bras	43 l x 17,8 L (table auxiliaire: 59 l x 27,7 L)(cm)
Poids de la machine	11,5 kg
Consommation de la lampe	12V 3W

Descripción	Especificación
Velocidad de cosido	Máx. 1.500 puntadas/min.
Longitud de puntada	Máx. 6mm
Recorrido de la barra de aguja	32mm
Elevación del prensatelas	7mm / 9mm (12mm por elevador de pedal)
Aguja	HAX1 ó HLx5 #11, #14
Aceite lubricante	Aceite New Defrix N°1
Dimensiones de la máquina de coser	45,2 de ancho x 35,0 de alto x 21,9 de largo (cm)
Tamaño de la base	43 de ancho x 17,8 de largo (Mesa auxiliar: 59 de ancho x 27,7 de largo)(cm)
Peso de la máquina de coser	11,5 kg
Consumo de energía de la lámpara	12V 3W

Accessories / Accesorios / Accessoires

- | | |
|---|--|
| 1. Controller/Thread trimming foot switch | 1. Pédale de commande/Interrupteur au pied de coupe du fil |
| 2. Auxiliary table | 2. Table auxiliaire |
| 3. Exclusive screwdriver | 3. Tournevis spécial |
| 4. Screwdriver (small) | 4. Tournevis (petit) |
| 5. Cleaning brush | 5. Princeau de nettoyage |
| 6. Bobbins (4pcs.) | 6. Canettes (4 pc) |
| 7. Oiler | 7. Huileur |
| 8. Needles (HAX1) | 8. Aiguilles (HAX1) |
| 9. Spool cap | 9. Chapeau de bobine |
| 10. Sewing machine cover | 10. Housse de machine |
| 11. Power cord | 11. Cordon d'alimentation |
| 12. Knee lifter lever | 12. Levier de genouillère |
| 13. Hemming foot | 13. Support d'ourlage |
| 14. Zipper attaching foot | 14. Pied de pose de fermetures à glissières |
| 15. Upper feed presser foot | 15. Pied presseur d'entraînement supérieur |
| 16. 1/4 Quilting foot | 16. 1/4 Pied ouateur |
| 17. 1/5 Quilting foot | 17. 1/5 Pied ouateur |
| 18. Compensating presser foot | 18. Pied presseur compensateur |

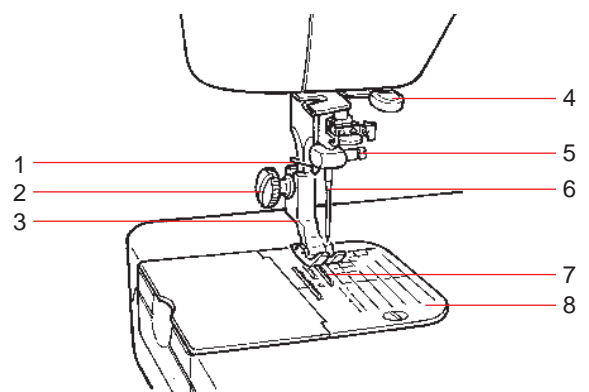
- | |
|--|
| 1. Interruptor del pie del cortahilo/controlador |
| 2. Mesa auxiliar |
| 3. Destornillador exclusivo |
| 4. Destornillador (pequeño) |
| 5. Cepillo de limpieza |
| 6. Bobinas (4piezas) |
| 7. Aceitera |
| 8. Agujas (HAX1) |
| 9. Tapa de canilla |
| 10. Cubierta de la máquina de coser |
| 11. Cable de alimentación |
| 12. Palanca elevadora a rodilla |
| 13. Sujetador de dobladillo |
| 14. Pie colocador de cremallera |
| 15. Prensateles superior |
| 16. 1/4 Pie para acolchado |
| 17. 1/5 Pie para acolchado |
| 18. Prensateles de compensación |



Principal Parts / Piezas principales / Pièces principales

- | | |
|------------------------------|--|
| 1. Needle bar thread hook | 1. Crochet de fil de la barre à aiguille |
| 2. Screw in the presser foot | 2. Vis du pied presseur |
| 3. Presser foot | 3. Pied presseur |
| 4. Needle threader lever | 4. Levier d'enfilage de l'aiguille |
| 5. Needle clamp | 5. Vis du pince-aiguille |
| 6. Needle | 6. Aiguille |
| 7. Feed dog | 7. Griffe d'entraînement |
| 8. Sewing guide lines | 8. Ligne de guidage de la couture |

- | |
|---|
| 1. Gancho del hilo de la barra de aguja |
| 2. Tornillo en el prensateles |
| 3. Prensateles |
| 4. Palanca enhebradora de agujas |
| 5. Tornillo sujetador de la aguja |
| 6. Aguja |
| 7. Dentado de transporte |
| 8. Línea guía del cosido |

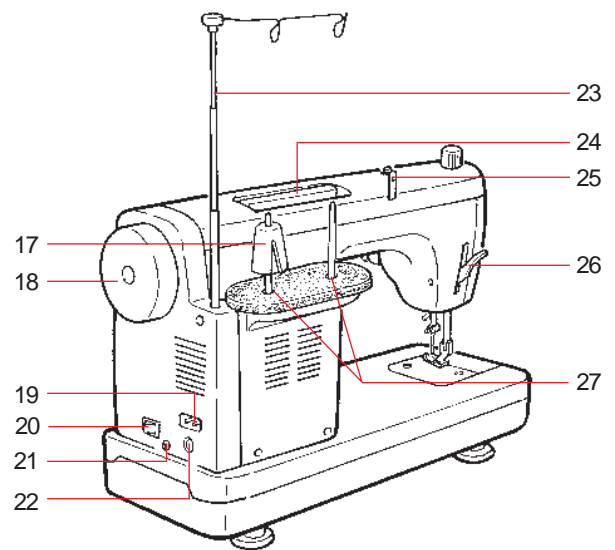
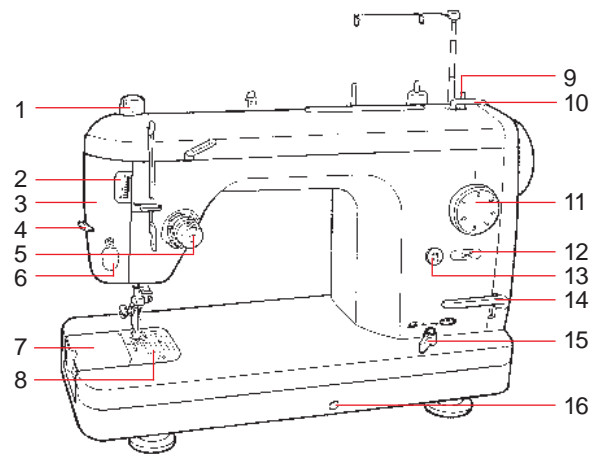


Principal Parts / Piezas principales / Pièces principales

- | | |
|---|--|
| 1. Presser foot pressure regulator | 14. Reverse feed stitch lever |
| 2. Indicator of the presser foot pressure regulator | 15. Drop-feed knob |
| 3. Face plate cover | 16. Hole for knee lifter lever setting |
| 4. Manual thread cutter | 17. Anti vibration cone |
| 5. Thread tension dial | 18. Handwheel |
| 6. Lamp (built-in type) | 19. Inlet of electric power cord |
| 7. Slide plate | 20. Power switch |
| 8. Throat plate | 21. Inlet of thread trimming foot switch |
| 9. Bobbin thread winding shaft | 22. Inlet of the controller |
| 10. Bobbin presser | 23. Support rod |
| 11. Stitch length adjusting dial | 24. Handle |
| 12. Automatic thread trimming switch | 25. Bobbin winder guide |
| 13. Needle up/down switch | 26. Presser foot lifting lever |
| | 27. Spool pin |

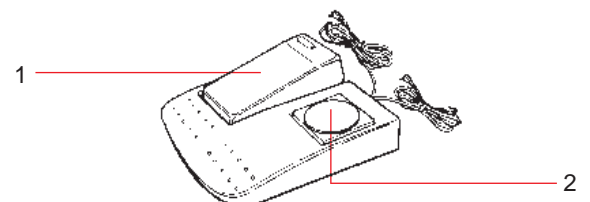
- | | |
|--|---|
| 1. Regulador de la presión del pie prensatela | 15. Perilla de transporte de bajada |
| 2. Indicador del regulador de presión del pie prensatela | 16. Agujero para fijar la palanca elevador a rodilla |
| 3. Cubierta del cabezal | 17. Cono amortiguador de vibración |
| 4. Cuchilla manual para cortar hilo | 18. Volante |
| 5. Tensor de hilo | 19. Tomacorriente del controlador |
| 6. Lámpara (tipo incorporado) | 20. Interruptor de la corriente eléctrica |
| 7. Placa deslizante | 21. Tomacorriente del interruptor del pie del cortahilo |
| 8. Placa de agujas | 22. Tomacorriente del cable de la corriente eléctrica |
| 9. Eje para bobinar hilo de bobina | 23. Varilla de soporte |
| 10. Prensador de bobina | 24. Manija |
| 11. Cuadrante para ajuste de longitud de puntada | 25. Guía del bobinador de bobina |
| 12. Interruptor del cortahilo automático | 26. Palanca elevadora del pie prensatela |
| 13. Interruptor de aguja arriba/abajo | 27. Pasador de canilla |
| 14. Palanca de puntadas de inversión | |

- | | |
|--|---|
| 1. Régulateur de pression du pied presseur | 15. Bouton d'entraînement simple par griffe |
| 2. Indicateur du régulateur de pression du pied presseur | 16. Orifice pour le montage du levier de genouillère |
| 3. Couverture frontale | 17. Cône anti-vibrations |
| 4. Coupe-fil manuel | 18. Volant |
| 5. Bloc-tension du fil | 19. Prise de raccordement de la pédale de commande |
| 6. Lampe (intégrée) | 20. Interrupteur d'alimentation |
| 7. Glissière | 21. Prise de raccordement de l'interrupteur de coupe du fil |
| 8. Plaque à aiguille | 22. Prise de raccordement du cordon d'alimentation |
| 9. Axe de bobinage du fil de canette | 23. Tige de support |
| 10. Presseur de canette | 24. Poignée |
| 11. Cadran de réglage de longueur des points | 25. Guide de bobineur |
| 12. Bouton de coupe automatique du fil | 26. Levier de relevage du pied presseur |
| 13. Bouton de relevage/abaissement de l'aiguille | 27. Broche porte-bobine |
| 14. Levier de commando d'entraînement réversible | |



- | | |
|--------------------------------|---|
| 1. Controller | 1. Pédale de commande |
| 2. Thread trimming foot switch | 2. Interrupteur au pied de coupe du fil |

- | |
|--------------------------------------|
| 1. Controlador |
| 2. Interruptor de pedal de cortahilo |



Name and Function of each component / Nombre y función de cada componente / Nomenclature et fonction des pièces

■ Installing the auxiliary table

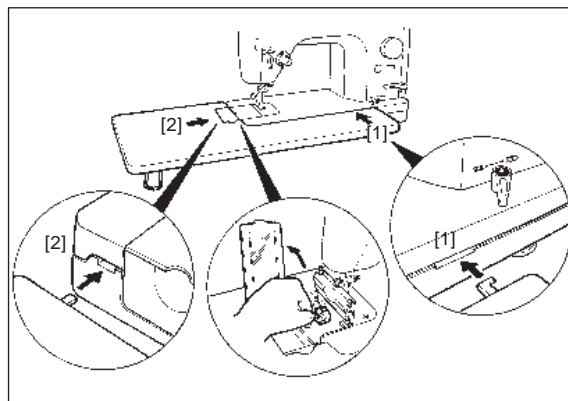
Raise the two latches of the table, then install the table on the sewing machine. Open the cover of the auxiliary table when replacing the bobbin thread. There are connecting points at [1] and [2]. Insert the table into them.

■ Modo de instalar la mesa auxiliar

Accione hacia arriba los dos cerrojos de la mesa, luego instale la mesa de la máquina de coser. Abra la cubierta de la mesa auxiliar cuando reemplace el hilo de bobina. Hay puntos de conexión en [1] y [2]. Inserte en ellos la mesa.

■ Installation de la table auxiliaire

Relever les deux loquets de la table, puis installer la table sur la machine à coudre. Pour remplacer la canette, ouvrir le couvercle de la table auxiliaire. Il y a des points d'accouplement en [1] et [2]. Y introduire la table.



■ Installing the controller and the thread trimming foot switch

(1) Insert the controller plug (with two black lines) into the large inlet on the right side. (2) Insert the thread trimming foot switch plug (with one black line) into the small inlet on the left side.

▲ CAUTION:

In case these power plugs are mistakenly inserted while the power cord is inserted, it will cause the trouble. Turn ON the power after inserting the thread trimming foot switch plug. Do not insert the thread trimming foot switch plug when the power is turned ON.

(3) Then, insert the power plug into the wall outlet.

■ Modo de instalar el controlador y el interruptor del pie del cortahilo

(1) Inserte el enchufe del controlador (que lleva dos líneas negras) en la toma grande de la derecha. (2) Inserte el enchufe del interruptor del cortahilo (que lleva una línea negra) en la toma pequeña de la izquierda.

▲ AVISO:

En caso de que estos enchufes se inserten erróneamente cuando el cable de alimentación ya está conectado, esto causará una anomalía. Conecte la corriente eléctrica después de insertar el enchufe del interruptor de pie del cortahilo. No inserte el enchufe del interruptor del cortahilo cuando está conectada la corriente eléctrica.

(3) Seguidamente, inserte el enchufe de alimentación en el tomacorriente de pared.

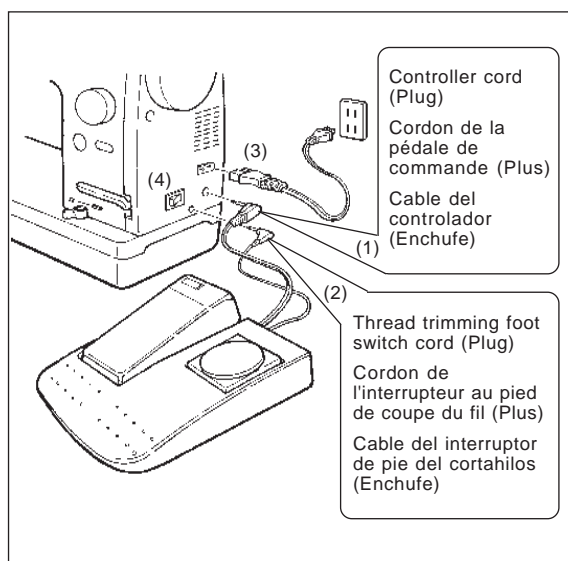
■ Installation de la pédale de commande et de l'interrupteur au pied de coupe du fil.

(1) Brancher la fiche de la pédale de commande (avec deux traits noirs) dans la grande prise située sur le côté droit. (2) Brancher la fiche de l'interrupteur au pied de coupe du fil (avec un trait noir) dans la petite prise située du côté gauche.

▲ AVERTISSEMENT:

Veiller à ne pas connecter incorrectement ces fiches d'alimentation lorsque le cordon d'alimentation est branché car ceci pourrait causer une anomalie. Mettre la machine sous tension après avoir inséré la fiche de l'interrupteur au pied de coupe-fil. Ne pas insérer la fiche de l'interrupteur au pied de coupe-fil lorsque la machine est sous tension.

(3) Brancher en dernier la fiche d'alimentation à une prise murale.



▲ CAUTION Perform these following steps when you are not using your sewing machine.

1. Be sure to turn OFF the power switch.
2. Be sure to remove the power plug from the wall outlet.
3. Do not place a thing on the controller.

▲ AVISO: Ejecute los siguientes pasos cuando usted no está usando su máquina de coser.

1. Cerciórese de posicionar en OFF el interruptor de la corriente eléctrica.
2. Cerciórese de extraer el enchufe del tomacorriente de pared.
3. No coloque nada encima del controlador.

▲ AVERTISSEMENT: Effectuer ces opérations lorsque la machine est inutilisée.

1. Placer l'interrupteur d'alimentation sur arrêt.
2. Débrancher la fiche d'alimentation sur arrête.
3. Ne rien placer sur le contrôleur.

■ Attaching the knee lifter lever

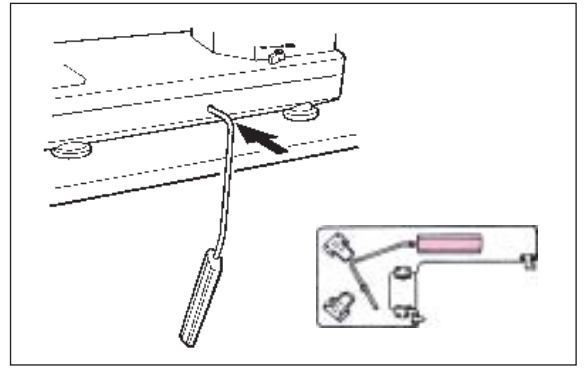
The knee lifter lever allows the operator to lift/lower the presser foot without releasing his/her hand away from the material being sewn. (Lift of the presser foot: max. 12mm)
The knee lifter lever can be stored in the reverse side of the auxiliary table.

■ Modo de montar la palanca elevadora a rodilla

Con la palanca elevadora a rodilla la operadora puede subir/bajar el prensatelas sin separar la mano del material que está cosiendo. (Elevación del prensatelas: Máx. 12mm) La palanca elevadora de rodilla se puede almacenar en el lado inverso de la mesa auxiliar.

■ Pose du levier de genouillère

Le levier de genouillère permet à l'opérateur de relever/abaisser le pied presseur sans lâcher le tissu pendant la couture. (Hauteur de relevage du pied presseur: 12mm maxi) On peut ranger le levier de genouillère au dos de la table auxiliaire.



■ Power switch

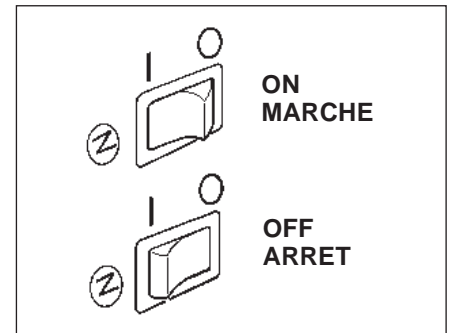
Turn ON when it is pressed on your side.
Turn OFF when it is pressed on the other side.

■ Interruptor de la corriente eléctrica

Se posiciona en ON cuando lo presiona en el lado hacia usted.
Se posiciona en OFF cuando lo presiona hacia el otro lado.

■ Interrupteur d'alimentation

Pour le mettre sur marche, appuyer dessus du côté opérateur.
Pour le mettre sur arrêt, appuyer dessus de l'autre côté.



■ Lamp switch

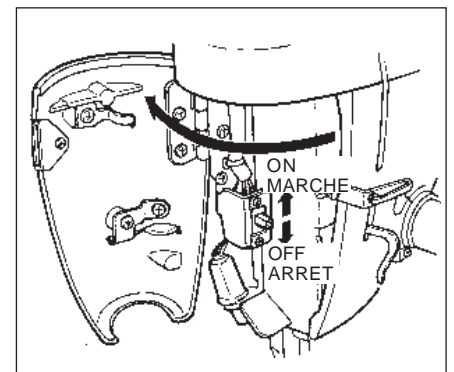
Open the cover of the face plate, and turn ON/OFF the lamp switch.
The lamp does not light up unless the power switch is turned ON.

■ Interruptor de la lámpara

Abra la cubierta de la placa frontal, y posicione a ON/OFF el interruptor de la lámpara.
La lámpara no se ilumina a menos que el interruptor esté posicionado en ON.

■ Interrupteur de la lampe

Pour accéder à l'interrupteur de la lampe, ouvrir le couvercle frontal.



■ Manual thread cutter

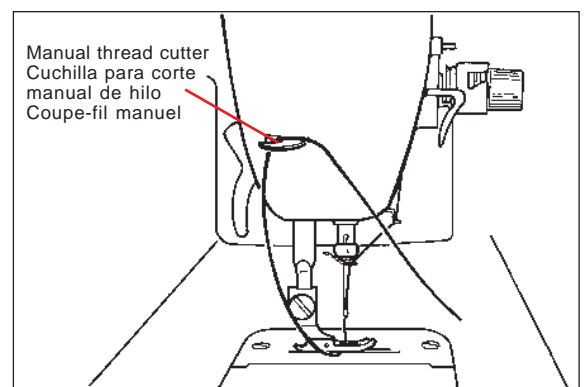
Lift the needle and the presser foot after the completion of sewing, draw out the material, and cut the thread with the manual thread cutter.

■ Cuchilla para corte manual de hilo

Eleve la aguja y el pie prensatela después de completar el cosido, extraiga el material, y corte el hilo con la cuchilla para corte manual de hilo.

■ Coupe-fil manuel

Après la couture, relever l'aiguille et le pied presseur, retirer le tissu et couper le fil avec le coupe-fil manuel.



■ Automatic thread trimming switch/Thread trimming foot switch

When the sewing is completed, both the needle and the bobbin threads can be simultaneously trimmed. You can re-start sewing even if the bobbin thread does not appear on the throat plate. Use either one of the two switches when trimming thread.

■ Interruptor del cortahilo automático/interruptor del pie del cortahilo

Cuando se completa el cosido, se pueden cortar simultáneamente los hilos de bobina y de aguja. Usted puede reanudar el cosido aún cuando el hilo de bobina no aparezca en la placa de agujas.

Para cortar el hilo use cualquiera de los dos interruptores.

■ Bouton de coupe automatique du fil/Interrupteur au pied de coupe du fil

Après la couture, il est possible de couper les fils d'aiguille et de canette en même temps. On peut ensuite reprendre la couture même si le fil de canette n'apparaît pas sur la plaque à aiguille. Pour couper les fils, utiliser le bouton ou l'interrupteur au pied.



■ Stitch length adjusting dial

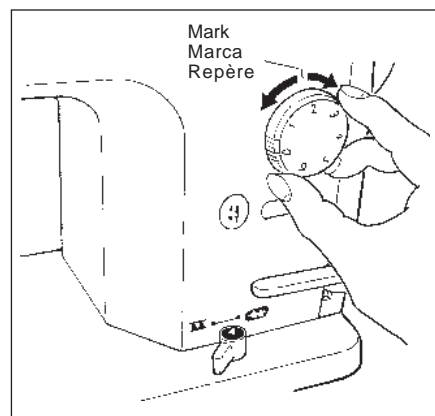
Stitch length for normal stitching is 2 to 2.5 mm.
(Adjusting range: 0 to 6 mm)

■ Cuadrante de ajuste de longitud de puntada

La longitud de puntada de un cosido normal es de 2 a 2,5 mm.
(Gama de ajuste: 0 a 6 mm)

■ Cadran de réglage de la longueur des points

Pour la couture normale, la longueur des points est de 2 à 2,5 mm.
(Plage de réglage: 0 à 6 mm)



■ Needle up/down switch

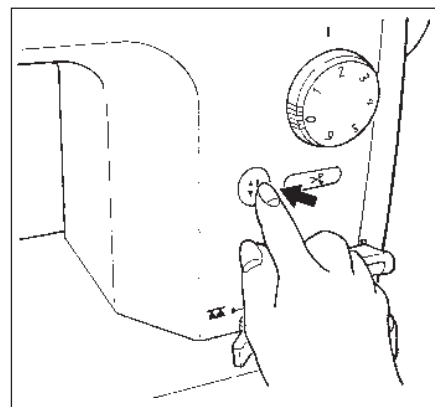
- Every time the switch is pressed, the needle goes up or comes down. This switch can be used when using needle threader or dropping the needle on the material.
- If the switch is continuously pressed, a needle will move slowly. Please use when sewing end of fabrics.

■ Interruptor de aguja arriba/abajo

- Cada vez que se pulsa el interruptor, sube o baja la aguja. Este interruptor se puede usar cuando se usa enhebrador de aguja o para bajar la aguja sobre el material.
- Si se presiona continuamente el interruptor, la aguja se mueve lentamente. Sírvese usarlo cuando cosa los extremos de la tela.

■ Bouton de relevage/abaissement de l'aiguille

- A chaque pression sur cette touche, l'aiguille remonte ou s'abaisse. Cette touche s'utilise lors de l'utilisation de l'enfileur d'aiguille ou pour abaisser l'aiguille sur le tissu.
- Lorsqu'on appuie continuellement sur cette touche, l'aiguille se déplace lentement. L'utiliser lorsqu'on atteint l'extrémité du tissu.



■ **Reverse feed stitch lever**

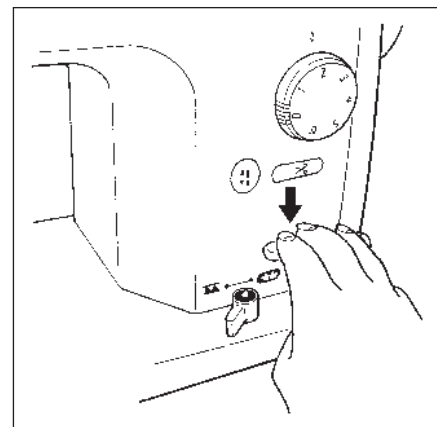
The seam does not fray when the reverse feed stitching is performed at the start or the end of sewing.

■ **Palanca de pespunte de transporte invertido**

La costura no se deteriora cuando se ejecuta el pespunte de transporte invertido al inicio o al fin del cosido.

■ **Levier de commande d'entraînement réversible**

Pour que la couture ne s'effiloche pas, utiliser ce levier pour effectuer des points arrière au début et à la fin de la couture.



■ **Presser foot pressure regulator and its indicator**

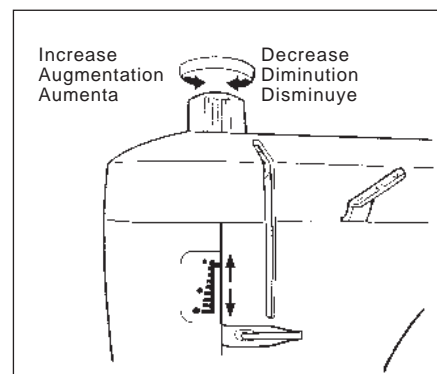
Turning the presser foot pressure regulator adjusts the pressure of the presser foot. By turning the regulator pointer of the indicator goes up or comes down.

■ **Regulador de presión del pie prensatela e indicador**

Girando el regulador de presión del pie prensatela se ajusta la presión del pie prensatela. Girando el puntero del regulador del indicador sube o baja.

■ **Régulateur de pression du pied presseur et son indicateur**

Lorsqu'on tourne le régulateur de pression du pied presseur, la pression du pied presseur change. Lorsqu'on tourne le régulateur, l'aiguille de l'indicateur remonte ou s'abaisse.



■ **Drop-feed knob**

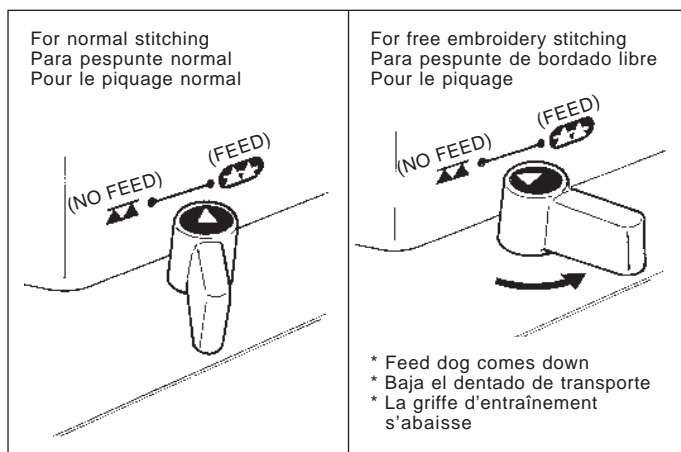
Set the knob to "FEED" for normal stitching.
Set the knob to "NO FEED" for free embroidery stitching.

■ **Perilla de transporte de bajada**

Fiji la perilla a "FEED" para pespunte normal.
Fiji la perilla a "NO FEED" para pespunte de bordado libre.

■ **Bouton d'entraînement simple par griffe**

Placer ce bouton sur "FEED" (entraînement) pour la couture normale.
Placer ce bouton sur "NO FEED" (pas entraînement) pour la broderie.



■ **Needle threader lever (Automatic needle threader)**

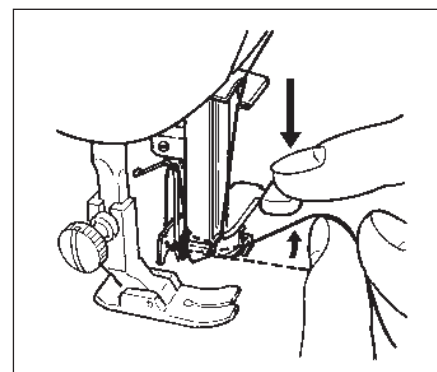
Lower the threading lever, pass the needle thread through the lever and pass the thread through the needle's eye. (This lever can be used for the needle #11- #16.)

■ **Palanca enhebradora de aguja (Enhebrador automático de aguja)**

Baja la palanca enhebradora, pase el hilo de aguja por la palanca y pase el hilo por el ojal de la aguja. (Esta palanca se puede usar para la aguja #11-#16.)

■ **Levier d'enfilage de l'aiguille (enfileur d'aiguille automatique)**

Abaisser le levier d'enfilage, faire passer le fil d'aiguille à travers le levier et enfilez le fil dans le chas d'aiguille. (Ce levier peut être utilisé pour des aiguilles n° 11 à 16.)



Winding the bobbin

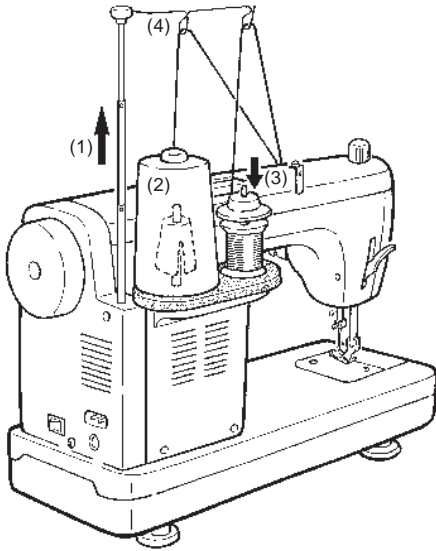
Modo de bobinar la bobina

Bobinage de la canette

⚠ CAUTION: Turn OFF the power switch when opening the slide plate.

⚠ AVISO: Posicione en OFF el interruptor de la corriente eléctrica siempre que abra la placa lateral.

⚠ AVERTISSEMENT: Avant d'ouvrir la glissière, placer l'interrupteur d'alimentation sur arrêt.



Installing the thread guide.

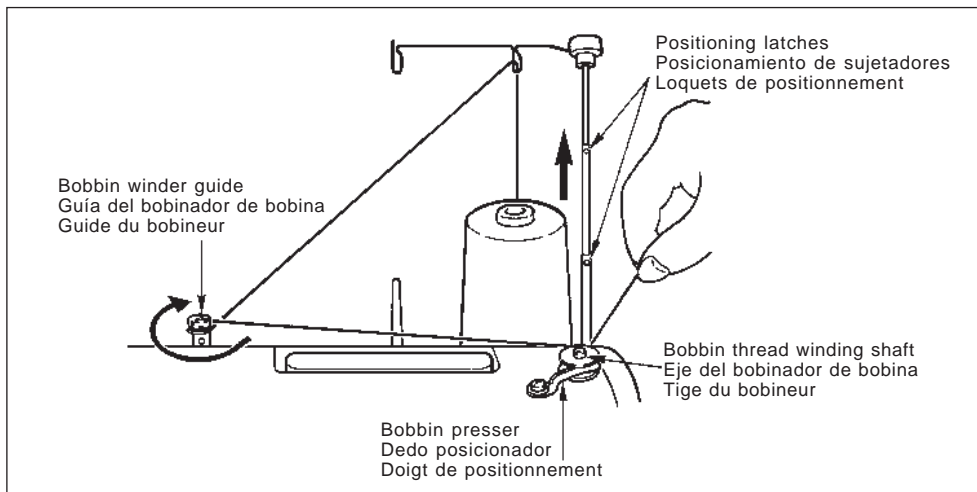
- (1) Raise the support rod fully, turning slightly until the positioning latches engage.
- (2) Set the large spool over the anti vibration cone, or
- (3) Set the household-type thread onto the spool pin and then insert a spool cap in place.
- (4) Pass the thread coming from the spool on the thread guide pin (rod) just above the spool.

Para instalar la guía del hilo.

- (1) Suba completamente la varilla de soporte, girándola un poco hasta posicionarle en el dispositivo de enganche.
- (2) Fije la canilla grande sobre el cono amortiguador de vibraciones, o el presionador de bobina.
- (3) Fijé el hilo tipo-hogar en la varilla sujetadora del carrete y luego inste una tapa de carrete en su lugar.
- (4) Pase el hilo que viene desde el carrete por el pasador (varilla) de la guía del hilo justamente por encima del carrete.

Pose du guide-fil.

- (1) Soulever complètement la tige de support en la tournant légèrement jusqu'à ce que le loquet de positionnement s'engage.
- (2) Placer la grande bobine sur le cône anti-vibrations ou Presseur de canette
- (3) Placer la bobine à usage domestique sur la tige du porte-bobine et mettre un chapeau de bobine en place.
- (4) Faire passer le fil de la bobine sur la tige du guide-fil juste au-dessus de la bobine.



■ Take out the bobbin case.

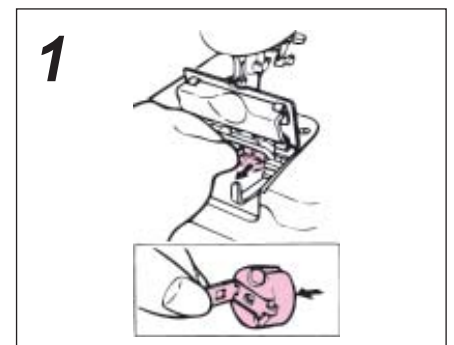
Bring up the needle. Opening the slide plate, take out the bobbin case.

■ Extraiga el portabobina.

Suba la aguja. Abra la placa deslizante para sacar el portabobina.

■ Retirer la boîte à canette.

Relever l'aiguille. Ouvrir la glissière et sortir la boîte à canette.



■ **Take out the bobbin from the bobbin case.**

Snap in the latch to let the bobbin come out of the bobbin case.

■ **Saque la bobina del portabobina.**

Accione el cerrojo para que la bobina salga del portabobina.

■ **Retirer la canette de la boîte à canette.**

Ouvrir le verrou de la boîte à canette pour sortir la canette.



■ **Thread the bobbin winder guide.**

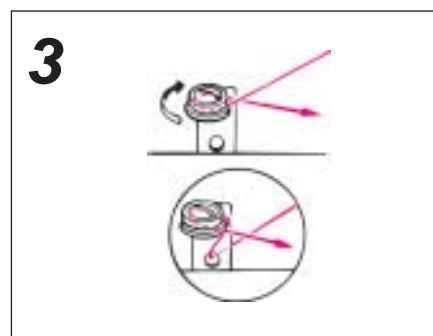
If the thread slips out of the bobbin winder guide, pass it through the hole located under the bobbin winder guide.

■ **Enhebre la guía del bobinador de bobina.**

Si el hilo se sale de la guía del bobinador de bobina, páselo por el agujero ubicado debajo de la guía del bobinador de bobina.

■ **Enfiler le guide du bobineur.**

Si le fil glisse hors du guide de bobineur, le faire passer par l'orifice situé sous le guide de bobineur.



■ **Installing the bobbin.**

[1] Pass the thread through the hole of the bobbin.

[2] Adjust the convex portion of the bobbin thread winding shaft to the concave portion of the bobbin to set the bobbin.

[3] Press the bobbin presser.

■ **Modo de instalar la bobina.**

[1] Pase el hilo por el agujero de la bobina.

[2] Ajuste la porción convexa del eje bobinador de hilo de bobina a la porción cóncava de la bobina para que la bobina quede fija.

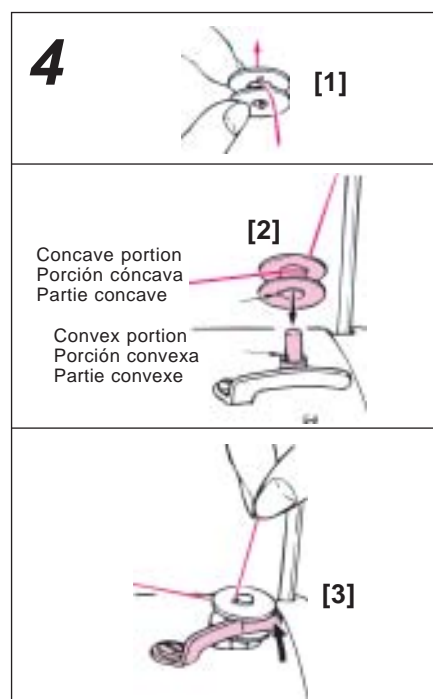
[3] Presione el prensador de bobina.

■ **Installation de la canette.**

[1] Faire passer le fil à travers l'orifice de la canette.

[2] Pour mettre la canette en place, régler la partie convexe de l'axe de bobinage du fil de canette sur la partie concave de la canette.

[3] Appuyer sur le presseur de canette.

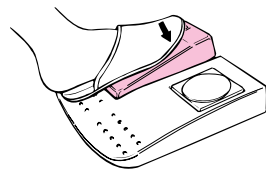


■ **Start winding the bobbin.**

■ **Inicie el bobinado de la bobina.**

■ **Commencer à bobiner la canette.**

5



■ **Upon completion of winding the bobbin.**

Return the bobbin presser on your side. Trim the excessive thread and take out the bobbin.

■ **Al completar el bobinado de la bobina.**

Vuelva el dedo posicionar hacia usted. Corte el hilo excesivo y saque la bobina.

■ **Après le bobinage.**

Ramener le doigt de positionnement du côté opérateur. Couper le fil en excès et retirer la canette.

6



■ **Loading the bobbin into the bobbin case.**

Snap in the bobbin case latch, and put the bobbin into the bobbin case so that the bobbin runs clockwise.

Passing the thread through the slit of the bobbin case, continue passing it under the thread tension spring, and pull out the thread open end about 10cm from the bobbin case.

■ **Modo de cargar la bobina en el portabobina.**

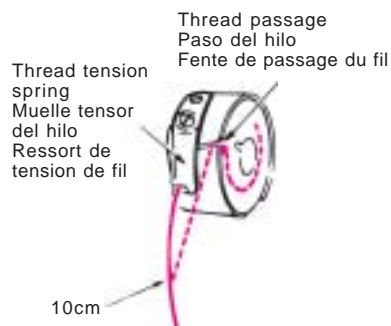
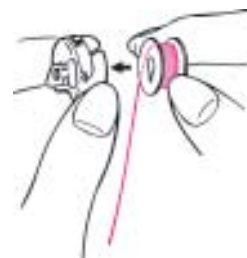
Accione el cerrojo del portabobina, y coloque la bobina dentro del portabobina de modo que la bobina gire hacia la derecha. Pasando el hilo por la rendija de paso del hilo del portabobina, siga pasándolo por debajo del muelle tensor del hilo, y tire del extremo del hilo visible más o menos 10cm desde el portabobina.

■ **Mise en place de la canette dans la boîte à canette.**

Ouvrir le verrou de la boîte à canette et mettre la canette en place dans la boîte à canette de façon qu'elle tourne dans le sens des aiguilles d'une montre.

Faire passer le fil dans la fente de la boîte à canette, puis sous le ressort de tension et le tirer d'environ 10cm par l'ouverture de fil.

7



- * The bobbin should run clockwise.
- * La bobina deberá girar hacia la derecha.
- * La canette doit tourner dans le sens des aiguilles d'une montre.

■ **Set the bobbin in the sewing machine. Close the slide plate.**

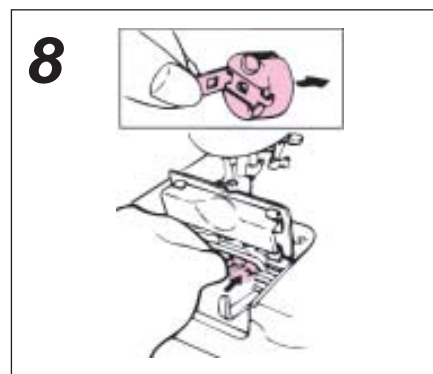
Insert the bobbin case fully into the hook, and close the bobbin case latch.

■ **Fije la bobina en la máquina de coser. Cierre la placa deslizante.**

Inserte completamente el portabobina en el gancho, y cierre el cerrojo del portabobina.

■ **Placer la canette dans la machine. Refermer la glissière.**

Insérer la boîte à canette à fond dans le crochet et refermer le verrou de la boîte à canette.



Adjusting the bobbin winder guide

Para ajustar la guía del bobinador de bobina

Réglage du guide de bobineur

Good
Correcto
Correct



Thread unevenly wound around the bobbin would badly affect the bobbin thread tension.

Un bobinado de hilo enrollado en la bobina afectará adversamente la tensión del hilo de bobina.

Si la canette est irrégulièrement bobinée, la tension du fil sera mauvaise.

Thicker toward downside
Más grueso cuanto más abajo
Bobinage plus épais vers le bas



Loosen the screw of the bobbin winder guide to make adjustment.

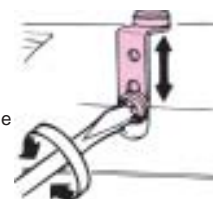
Para hacer el ajuste, afloje el tornillo de la guía del bobinador de bobina.

Desserrer la vis du guide de bobineur pour le réglage.



Move up
Se mueve hacia arriba
Relever

Loosens
Se afloja
Desserrage



Tightens
Se aprieta
Serrage

Thicker toward upside
Más grueso cuanto más arriba
Bobinage plus épais vers le haut



Move down
Se mueve hacia abajo
Abaisser



Threading the machine

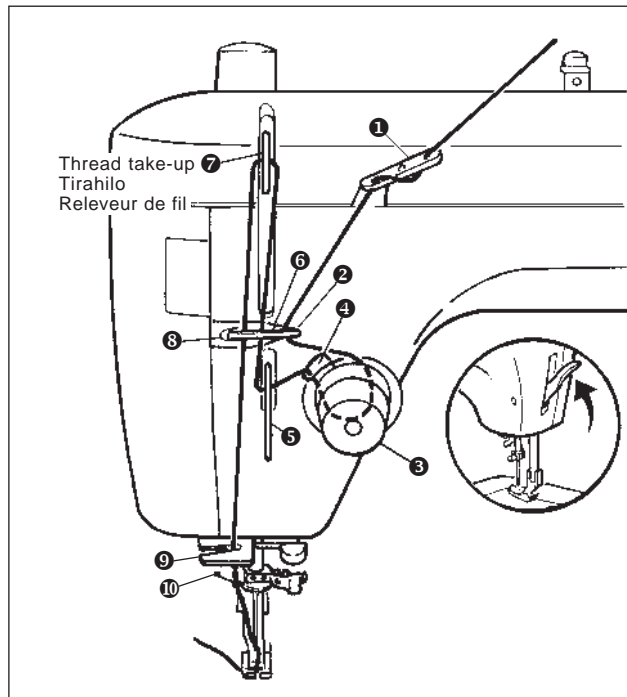
⚠ CAUTION: Turn OFF the power switch when threading or passing thread.

Modo de enhebrar la máquina

⚠ AVISO: Posicione en OFF el interruptor de la corriente eléctrica cuando enhebre o pase el hilo.

Enfilage de la machine

⚠ AVERTISSEMENT: Avant d'enfiler le fil ou de le faire passer, placer l'interrupteur d'alimentation sur arrêt.



- * Raise the presser foot lifting lever to open the thread tension disk when passing the thread through thread tension dial "3".
- * Bring the thread take-up "7" to its highest position to thread the machine head, by turning handwheel.
- * Eleve la palanca elevadora del pie prensatela para abrir el disco tensor de hilo cuando pasa el hilo por el cuadrante "3" de tensión de hilo.
- * Lleve el tirahilo "7" a su posición más alta para enhebrar el cabezal de la máquina, girando el volante.
- * Lorsque l'on fait passer le fil par le bloc-tension "3", relever le levier de relevage de pied presseur pour ouvrir le disque de tension.
- * Relever le releveur de fil "7" au maximum pour enfiler la tête de la machine en tournant le volant.

■ Pass the thread through the thread guide (1).

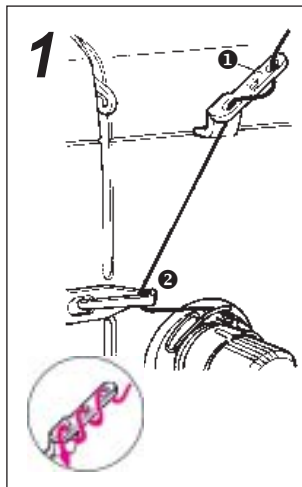
When using a thread such as nylon thread which easily slips out of the thread path, thread the machine head as illustrated in the circled figure.

■ Pase el hilo por la guía (1) del hilo.

Cuando use un hilo tal como hilo de nylon que se desliza fácilmente a fuera de la trayectoria del hilo, enhebre el cabezal de la máquina como se ilustra en la figura en círculo.

■ Faire passer le fil à travers le guide-fil (1).

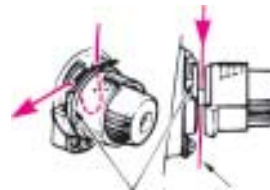
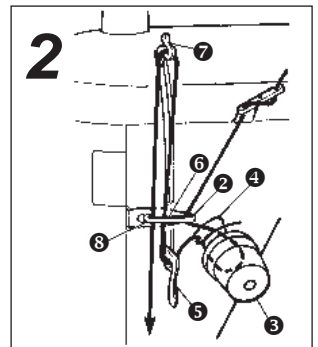
Lorsqu'on utilise un fil ayant tendance à glisser hors du trajet du fil, enfiler la tête de la machine de la manière illustrée dans le médaillon.



■ Thread the machine head in numerical order, (2) to (8).

■ Enhebre el cabezal de la máquina en el orden numérico, (2) al (8).

■ Enfiler la machine dans l'ordre numérique (2) à (8).



Thread tension disk
Disco tensor del hilo
Disque de tension du fil

Pass the thread through the clearance between the two thread tension disks.

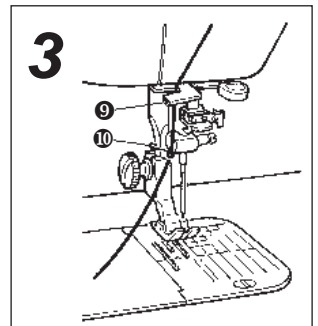
Pase el hilo por la separación entre los dos discos tensores.

Faire passer le fil entre les deux disques de tension.

■ Pass the thread through the thread guides (9) and (10).

■ Pase el hilo por las guías del hilo (9) y (10).

■ Faire passer le fil par les guide-fil (9) et (10).



Automatic needle threader / Enhebrador automático de aguja / Enfileur d'aiguille automatique

■ Lower the presser foot and lower needle threader lever.

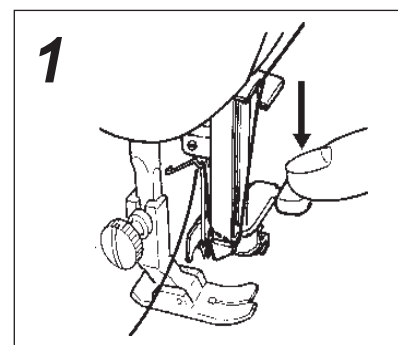
Bring the needle to the top position and lower the threading lever.

■ Baje el pie prensatela y baje también la palanca enhebradora de aguja.

Lleve la aguja a la posición más alta y baje la palanca enhebradora.

■ Abaisser le pied presseur ainsi que le levier d'enfilage de l'aiguille.

Remonter l'aiguille au maximum et abaisser le levier d'enfilage.



■ Pass the needle thread through the hook.

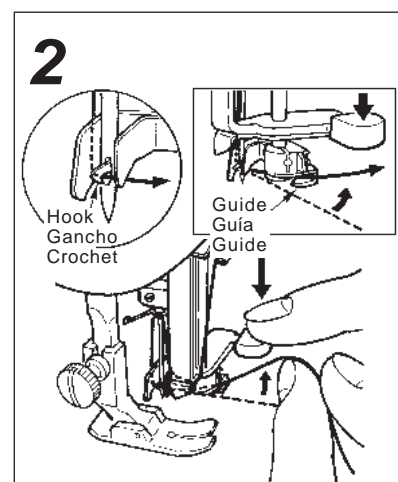
Pass the needle thread from the opposite side to this side, and move the thread on the right-hand side until it comes in contact with the guide.

■ Pase el hilo de aguja por el gancho.

Pase el hilo de aguja desde el lado opuesto a este lado, y mueva el hilo en el lado derecho hasta que haga contacto con la guía.

■ Faire passer le fil d'aiguille à travers le crochet.

Faire passer le fil d'aiguille du côté opposé à l'opérateur au côté opérateur et déplacer le fil du côté droit jusqu'à ce qu'il vienne en contact avec le guide.



■ Take your finger off the needle threader lever.

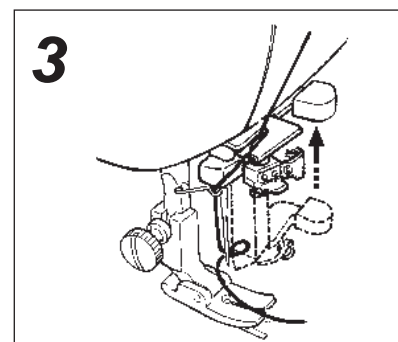
When the finger is taken off, thread is caught in the hook and passed through the needle's eye.

■ Mantenga sus dedos lejos de la palanca enhebradora de aguja.

Cuando se extrae el dedo, el hilo queda atrapado en el gancho y pasa por el ojal de la aguja.

■ Retirer le doigt du levier d'enfilage de l'aiguille.

Lorsqu'on retire le doigt, le fil est accroché par le crochet et enfilé dans le chas d'aiguille.



■ Draw out the needle thread.

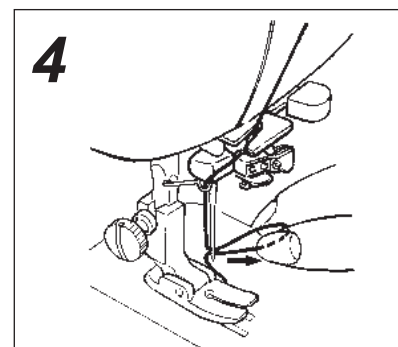
Draw out the passed thread about 10 cm from the needle's eye.

■ Para extraer el hilo de aguja.

Tire del hilo hasta que salga unos 10 cm desde el ojal de la aguja.

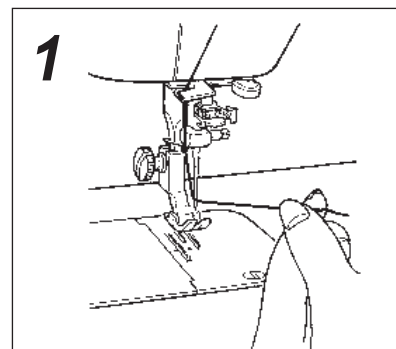
■ Sortir le fil d'aiguille.

Tirer le fil d'aiguille enfilé pour le faire dépasser d'environ 10 cm du chas d'aiguille.

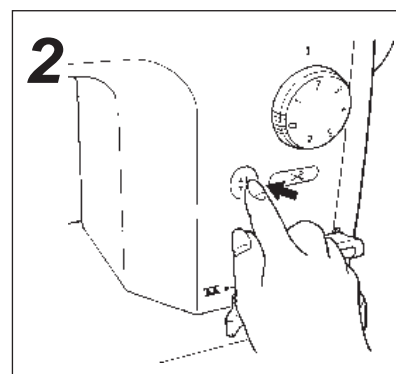


Drawing up the bobbin thread / Modo de extraer el hilo de bobina / Comment faire sortir le fil de canette

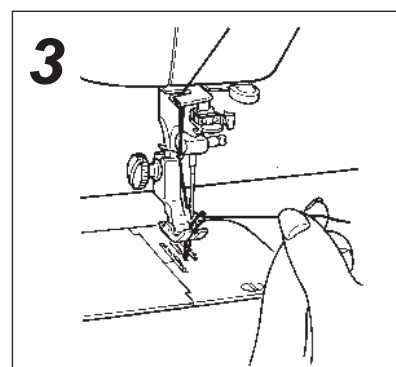
- Hold the end of the needle thread with your left hand.
- Sujete el extremo del hilo de aguja con su mano izquierda.
- Tenir l'extrémité du fil d'aiguille avec la main gauche.



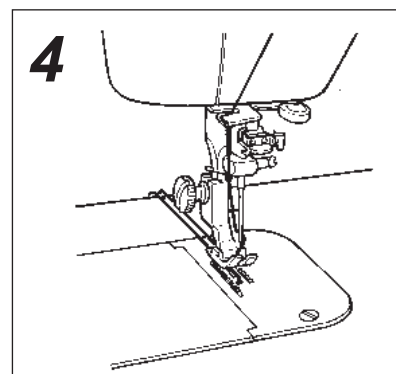
- Press the needle up/down switch.
Normally press two times, to make needle move down and then up.
- Presione el interruptor hacia arriba/abajo.
- Appuyer sur le bouton de relevage/abaissement de l'aiguille.
(normalement, appuyer deux fois).



- Bobbin thread is drawn out.
- Sale el hilo de bobina.
- Le fil de canette sort.



- Draw both the needle thread and bobbin thread for about 10cm.
Bring both the needle and the bobbin threads under the presser foot, and draw them uniformly from the far end of the presser foot.
- Haga un ensayo con el hilo de aguja y el hilo de bobina de unos 10cm.
Lleve los hilos de aguja y de bobina a debajo del prensatelas, y sáquelos uniformemente desde el extremo lejano del prensatelas.
- Faire dépasser le fil d'aiguille et le fil de canette d'environ 10cm.
Faire passer les deux fils sous le pied presseur et les tirer uniformément derrière le pied presseur.



Test sewing

⚠ CAUTION: Do not place anything on the controller which is set to the sewing machine.

Cosido de prueba

⚠ AVISO: No coloque ningún objeto sobre el controlador que está montado en la máquina de coser.

Essai de couture

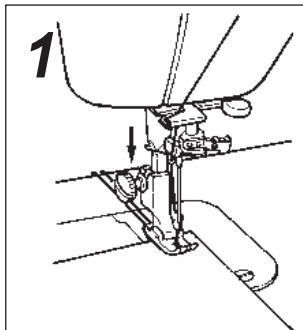
⚠ AVERTISSEMENT: Ne rien placer sur la pédale de commande lorsque celle-ci est raccordée à la machine.

If you start sewing while the thread take-up is engaged in its ascending motion, the needle thread may slip out of the needle's eye.

Si comienza el cosido cuando el tirahilo está subiendo, es posible que el hilo de aguja se salga del ojal de la aguja.

Ne pas commencer à coudre lorsque le releveur de fil remonte car le fil d'aiguille pourrait glisser hors du chas d'aiguille.

- **Place the material under the presser foot, and lower the presser foot.**

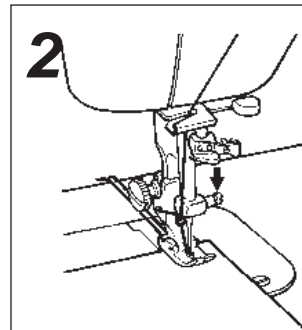


- **Coloque el material debajo del prensatelas, y baje el prensatelas.**

- **Placer le tissu sous le pied presseur et abaisser le pied presseur.**

- **Lower the needle.**

Turn the handwheel toward you or press the needle up/down switch to drop the needle on the material.



- **Modo de bajar la aguja.**

Gire el volante hacia usted o presione el interruptor de aguja hacia arriba/abajo para que baje la aguja en el material.

- **Abaisser l'aiguille.**

Tourner le volant vers soi ou appuyer sur le bouton de relevage/abaissement de l'aiguille pour abaisser l'aiguille sur le tissu.

- **Start to run the sewing machine.**

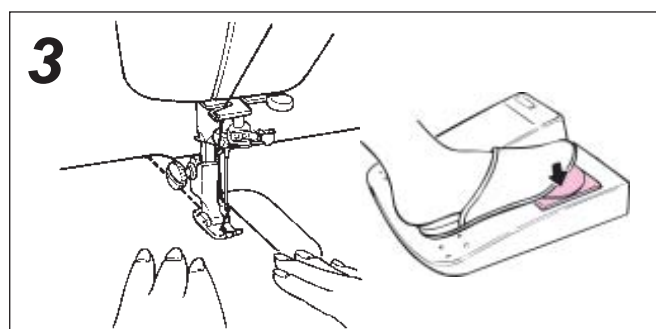
Do not pull the material by hand while it is being sewn.

- **Ponga en funcionamiento la máquina de coser.**

No tire del material con la mano durante el cosido.

- **Mettre la machine en marche.**

Ne pas tirer le tissu avec la main pendant la couture.



- **When the sewing is finished, stop the sewing machine and actuate the thread trimmer.**

Press the automatic thread trimming switch or depress the thread trimming foot switch. When actuating the automatic thread trimmer, the needle will stop in its highest position after trimming. (If you use a thread as thick as count #20 or more or a special-kind of thread, manually cut the thread using a pair of scissors.)

* After the thread trimming, you can re-start sewing even if the bobbin thread does not appear on the throat plate.

- **Cuando se haya acabado el material, pare la máquina de coser y actúe el cortahilo.**

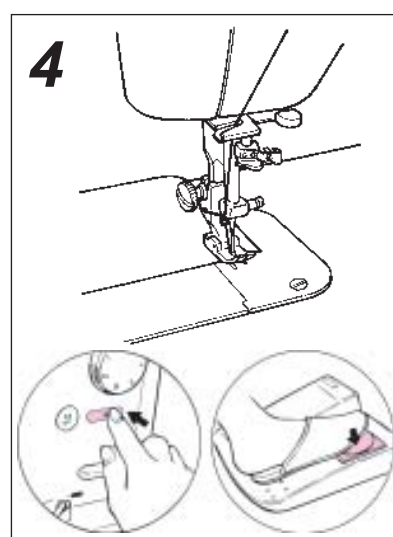
Pulse el interruptor de corte automático del hilo o presione el interruptor de pedal del cortahilo. Al actuar el cortahilo automático, la aguja se detendrá en su posición más alta. (Si usa un hilo de un grosor de cuenta #20 o más o un hilo especial, corte el hilo manualmente o con una tijeras.)

* Después de cortar el hilo, usted puede reanudar el cosido aunque el hilo de bobina no aparezca en la placa de agujas.

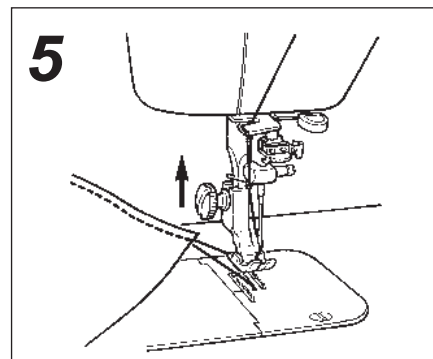
- **A la fin de la couture, arrêter la machine et actionner le coupe-fil.**

Appuyer sur le bouton de coupe automatique du fil ou sur l'interrupteur au pied de coupe du fil. Lorsque le coupe-fil automatique est actionné, l'aiguille s'arrête sur sa position la plus haute. (Pour les fils de grosseur égale ou supérieure au n° 20 ou les fils spéciaux, utiliser des ciseaux.)

* Après la coupe du fil, on peut reprendre la couture même si le fil de canette n'est pas apparent sur la plaque à aiguille.

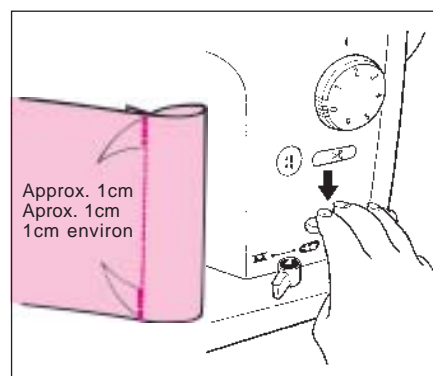


- Raise the presser foot, and take out the finished material.
- Eleve el prensatelas, y retire el material acabado.
- Relever le pied presseur et retirer le tissu fini.



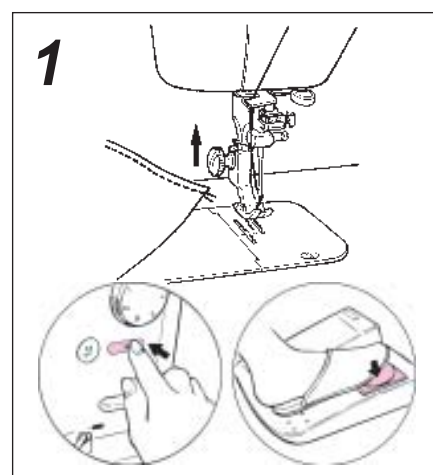
Reverse feed stitch (lock stitch) Pespunte de transporte invertido (puntada de parada) Exécution de points arrière (points d'arrêt)

- Push down the reverse feed stitch lever to sew reverse stitches over the forward stitches for about 1cm.
- Accione hacia abajo la palanca de pespunte de transporte invertido para formar puntadas invertidas sobre las puntadas de avance más o menos 1cm.
- Abaisser le levier de commande d'entraînement réversible pour exécuter des points arrière sur une longueur d'environ 1cm par-dessus les points avant.

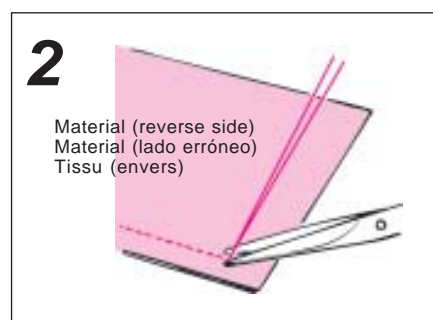


When making a knot on the reverse side of the material Cuando haga un nudo en el lado equivocado del material Comment faire un noeud à l'envers du tissu

- When the sewing is finished, raise the needle and the presser foot. Then draw both the needle and the bobbin threads away from you by approximately 10cm together with material, and press the automatic thread trimming switch or the thread trimming foot switch after lowering the presser foot. (The needle and the bobbin threads are simultaneously trimmed.)
- Al acabar el cosido, eleve la aguja y el prensatelas. Entonces saque los hilos de aguja y de bobina en dirección contraria a usted aproximadamente 10cm juntamente con el material, y pulse el interruptor de corte automático del hilo o presione el interruptor de pedal de corte del hilo después de bajar el prensatelas. (Los hilos de aguja y de bobina se cortan automáticamente.)
- A la fin de la couture, remonter l'aiguille et le pied presseur. Tirer ensuite le fil d'aiguille et le fil de canette en arrière d'environ 10cm avec le tissu. Abaisser le pied presseur, puis appuyer sur le bouton de coupe automatique du fil ou sur l'interrupteur au pied de coupe du fil (le fil d'aiguille et le fil de canette sont coupés en même temps).



- Draw the needle thread onto the reverse side of the material. Fasten the needle thread and the bobbin thread together. Then trim the both threads near the knot.
- Saque el hilo de aguja al lado erróneo del material. Ate el hilo de aguja y el hilo de bobina. Seguidamente, corte ambos hilos junto al nudo.
- Tirer le fil d'aiguille à l'envers du tissu. Nouer ensemble le fil d'aiguille et le fil de canette. Couper ensuite les deux fils près du noeud.



Adjusting the thread tension

⚠ CAUTION: Turn OFF the power switch when taking out the bobbin case or replacing the needle.

Modo de ajustar la tensión del hilo

⚠ AVISO: Posicione en OFF el interruptor de la corriente eléctrica cuando extraiga el portabobina o cuando reemplace la aguja.

Règlage de la tension du fil

⚠ AVERTISSEMENT: Avant de retirer la boîte à canette ou de remplacer l'aiguille, placer l'interrupteur d'alimentation sur arrêt.

The standard bobbin thread tension is such that the bobbin case goes down slowly when you hold the open end of the bobbin thread and shake it as shown at right. (The count of the thread is #50.)

* Adjust the needle thread tension in accordance with the bobbin thread tension.

* The bobbin case for the TL-90 Series is an exclusive JUKI part.

Please consult the JUKI dealers when you purchase it.

La tensión estándar del hilo de bobina es tal que el portabobina baja lentamente cuando usted sujeta el extremo visible del hilo de bobina y lo agita como, o se ilustra en el lado derecho. (El grosor del hilo es #50.)

* Ajuste la tensión del hilo de aguja en conformidad con la tensión del hilo de bobina.

* El portabobina para la Serie TL-90 es una pieza exclusiva de JUKI.

Cuando vaya a comprar esta pieza, sírvase consultar a los distribuidores de JUKI.

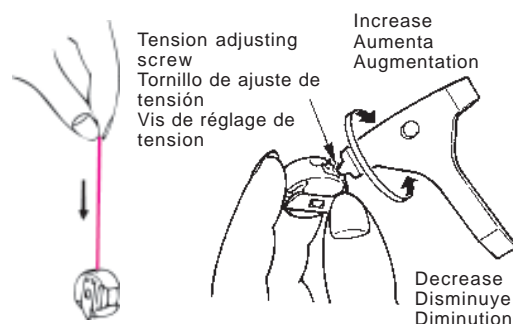
La tension du fil de canette est normale si la boîte à canette descend lentement quand on tient l'extrémité libre du fil de canette et qu'on secoue le fil comme sur la figure ci-contre (fil n° 50).

* Régler la tension du fil d'aiguille en fonction de la tension du fil de canette.

* La boîte à canette pour la série TL-90 est une pièce spéciale JUKI.

S'adresser à un revendeur JUKI pour la commander.

• Adjusting the bobbin case • Modo de ajustar el portabobina • Réglage de la boîte à canette

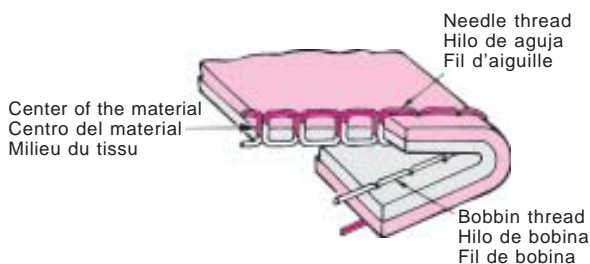


Proper thread tension Tensión apropiada del hilo Tension du fil correcte

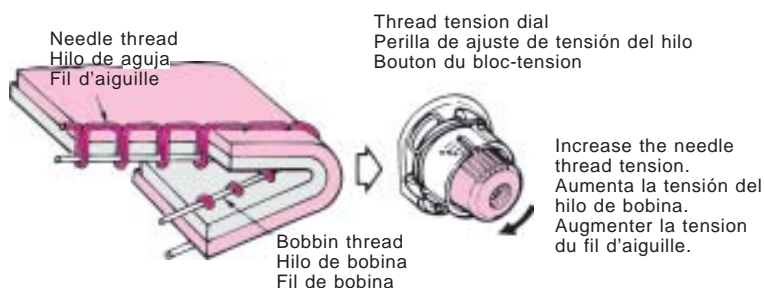
Improperly adjusted thread tension may cause puckering on materials, inferior stitches, or thread breakage.

Si la tensión del hilo no está debidamente ajustada se formarán bultos en el material, puntadas deficientes, o se romperá el hilo.

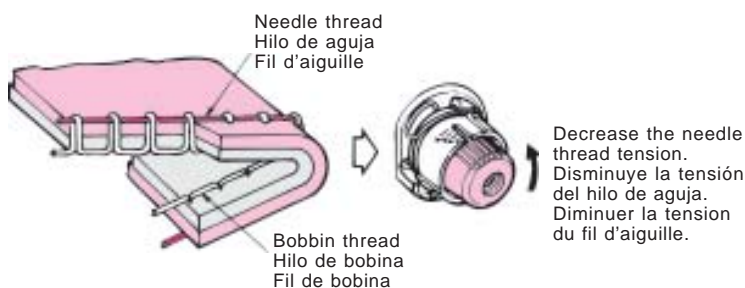
Si la tension du fil est mal réglée, il en résultera un froncement du tissu, des points mal formés ou une cassure du fil.



The needle thread tension is too low
La tensión del hilo de aguja está baja
Si la tension du fil d'aiguille est insuffisante



The needle thread tension is too high
La tensión del hilo de aguja está demasiado alta
Si la tension du fil d'aiguille est excessive



Tabulated relationship between material, thread and needle

	Material	Thread	Needle (HAX1)
Light-weight materials	Nylon Cupro Georgette	Synthetic thread #80-#90	No.9-11
	Smooth Tricot		
Medium-weight materials	Broadcloth Gingham	Cotton thread #60-#80 Synthetic thread #80-#90	No.11-14
	Light-weight jersey Synthetic cloth	Synthetic thread #50-#60	
	Flannel Wool	Synthetic thread #50-#60 Silk yarn #50	
Heavy-weight materials	Denim	Synthetic thread #20-#50 Cotton thread #20-#50	No.14-18
	Canvas	Synthetic thread #30-#50	
	Tweed	Synthetic thread #50 Silk yarn #50	
	Artificial leather	Synthetic thread #20-#30	

Tableau des relations entre le tissu, le fil et l'aiguille

	Tissu	Fil	Aiguille (HAX1)
Tissu légers	Nylon Fibre cuproammoniacale Georgette	Fil synthétique n° 80 à 90	n° 9-11
	Tricot lisse		
Tissu moyens	Popeline fine Guingan	Fil de coton n° 60 à 80 Fil synthétique n° 60 à 80	n° 11-14
	Jersey léger Tissu synthétique	Fil synthétique n° 50 à 60	
	Flanelle Laine	Fil synthétique n° 50 à 60 Fil de soie n° 50	
Tissu lourds	Denim	Fil synthétique n° 20 à 50 Fil de coton n° 20 à 50	n° 14-18
	Toile	Fil synthétique n° 30 à 50	
	Tweed	Fil synthétique n° 50 Fil de soie n° 50	
	Simili-cuir	Fil synthétique n° 20 à 30	

Relación tabulada entre el material, el hilo y la aguja

	Material	Hilo	Aguja (HAX1)
Materiales livianos	Nylón Cupro Georgette	Hilo sintético #80-#90	No.9-11
	Tricot suave		
Materiales de peso mediano	Tela anccha Guinga	Hilo de algodón #60-#80 Hilo sintético #60-#80	No.11-14
	Tejido de punto (jersey) liviano Teja sintética	Hilo sintético #50-#60	
	Flanela Lana	Hilo sintético #50-#60 Hilo de seda #50	
Materiales pesados	Denim	Hilo sintético #20-#50 Hilo de algodón #20-#50	No.14-18
	Lona	Hilo sintético #30-#50	
	Tweed	Hilo sintético #50 Hilo de seda #50	
	Piel artificial	Hilo sintético #20-#30	

Topstitching

With this sewing machine, you can make beautiful topstitches with stitch length up to 6mm.

You can use various threads ranging from the standard runstitching thread to #8 topstitching thread. Change the needle according to the thread used (see the table at right).

Pespunta entrelazado de remates

Con esta máquina de coser, usted puede hacer elegantes costuras de remate con una longitud de puntada de hasta 6mm.

Usted puede usar varios hilos desde el hilo de cosido estándar hasta hilo de pespunte entrelazado de remate #8. Cambie la aguja de acuerdo al hilo que use (vea la tabla de la derecha).

Surpiqûre

Sette machine permet d'exécuter de belles surpiqûres avec une longueur de point jusqu'à 6 mm.

Il est possible d'utiliser divers fils allant du fil pour point coulé standard au fil pour surpiqûres n° 8.

Changer l'aiguille en fonction du fil utilisé (voir le tableau ci-contre).

Count of thread Grosor de hilo Numéro de fil	Needle Size Tamaño de aguja Taille d'aiguille
#80-50	No.11
#60-50	No.14(11)
#50-30	No.16
#20-8	No.18

Attaching the needle

1. Turn off power.
2. Lower the presser foot.
3. Move the needle bar up to the highest position of its stroke.
4. With the flat face of the new needle facing to the right, insert the new needle into the needle bar until it can go no further. Then tighten the needle clamp screw.

Modo de colocar la aguja

1. Desconecte la alimentación eléctrica.
2. Baje el prensatelas.
3. Mueva la barra de aguja hacia arriba hasta la posición más alta de su recorrido.
4. Con la cara plana de la nueva aguja mirando hacia la derecha, inserte la nueva aguja en la barra de aguja todo lo que pueda entrar. Ahora apriete el tornillo sujetador de la aguja.

Pose de l'aiguille

1. Mettre la machine hors tension.
2. Abaisser le pied presseur.
3. Remonter la barre à aiguille au maximum.
4. Introduire l'aiguille neuve à fond dans la barre à aiguille avec son méplat tourné vers la droite. Serrer ensuite la vis du pince-aiguille.

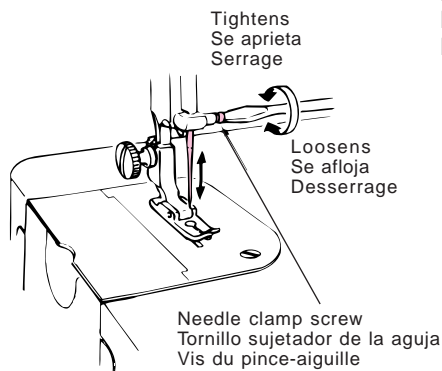
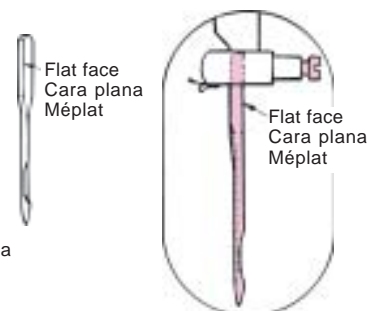


Figure as observed from the front
Figura vista desde la parte frontal
Figure vue depuis l'avant

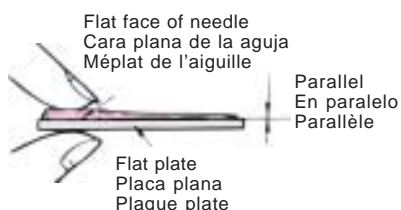


* The needle to be used is HAx1 or HAx5.

* Se debe usar la aguja HA 1 o HA 5.

* L'aiguille à utiliser est la HA 1 à HA 5.

Checking the needle / Modo de comprobar la aguja / Vérification de l'aiguille



- Check the needle for its straightness occasionally. Any defective needle would cause needle breakage, stitch skipping, thread breakage or damage to materials.
- De vez en cuando compruebe si la aguja está bien recta. Cualquier defecto en la aguja puede causar rotura de la aguja, salto de puntadas, rotura del hilo y daños en la tela.
- Vérifier de temps à autre si l'aiguille est bien droite. Une aiguille défectueuse peut se casser ou causer des sauts de points, une cassure du fil ou des dommages au tissu.

⚠ CAUTION: Turn OFF the power switch when replacing the presser foot.

⚠ AVISO: Cuando cambie el prensatelas posicione en OFF el interruptor de la corriente eléctrica.

⚠ AVERTISSEMENT: Avant de remplacer le pied presseur, placer l'interrupteur d'alimentation sur arrêt.

Rolled hemming / Doblado rotativo / Roulotté

■ Install the hemming foot.

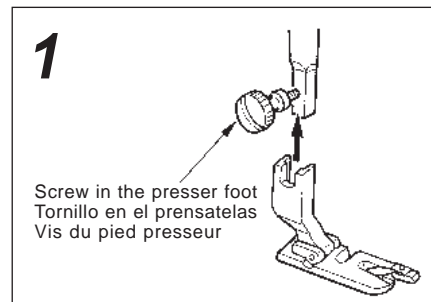
Turn OFF power. Loosen the screw in the presser bar, and attach the hemming foot.

■ Instale el sujetador del dobladillo.

Desconecte la alimentación eléctrica. Afloje el tornillo en el prensatelas, y coloque el sujetador de dobladillo.

■ Installer le support d'ourlage.

Mettez la machine hors tension. Desserrer la vis du pied presseur et monter le support d'ourlage.



■ Cut the corner of the material.

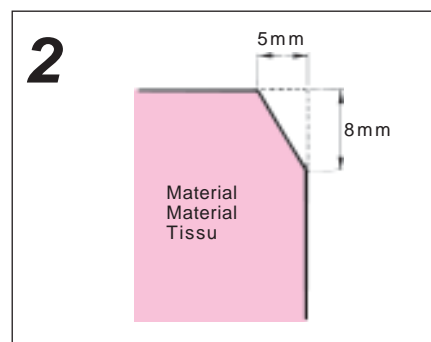
Trim the corner part of the material to help make the hemming foot hem the material edge.

■ Corte la esquina del material.

Corte parte de la esquina del material para que el sujetador de dobladillo pueda doblar el borde del material.

■ Couper le coin du tissu.

Couper le coin du tissu afin que le support d'ourlage puisse ourler plus facilement le bord du tissu.



■ Fit the trimmed material edge into the vortex groove in the hemming foot.

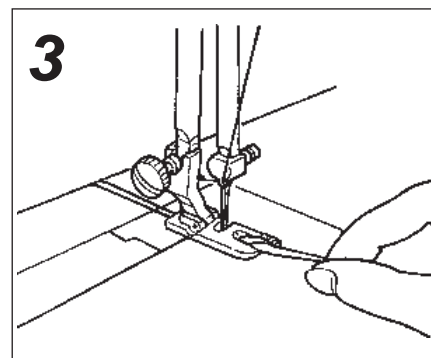
Fit the material into the vortex groove in the hemming foot until the descended needle reaches the material, and lower the hemming holder.

■ Encaje el borde del material cortado en la muesca del vórtice en el sujetador del dobladillo.

Encaje el material en la muesca del vórtice en el sujetador del dobladillo hasta que la aguja bajada llegue al material, y baje el sujetador del dobladillo.

■ Placer le bord du tissu coupé dans le gorge vortex du support d'ourlage.

Mettez le tissu dans la gorge vortex du support d'ourlage de manière que l'aiguille abaissée atteigne le tissu, puis abaissez le support d'ourlage.



■ Hem the material edge while helping the material to go into the groove by hand.

Draw the needle and bobbin thread ends with your left hand, turn the handwheel by 3 or 4 rotations until you are sure that the material edge is rolled into the groove.

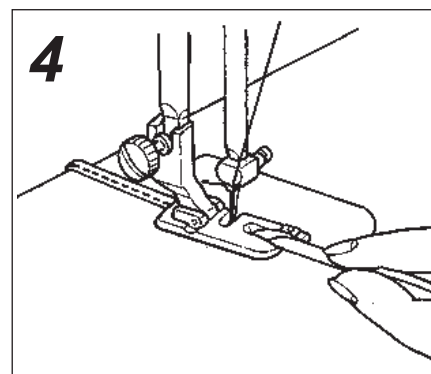
Then hem the material edge while pinching the material edge with your right-hand thumb and index finger to make sure that the appropriate amount of material is fed into the hemming foot with consistency.

■ Doblado el borde del material a la vez que ayuda con la mano a que el material entre en la ranura del vórtice.

Saque con la mano la aguja y los extremos del hilo de bobina, girando el volante 3 ó 4 vueltas hasta que vea que el borde del material queda enrollado en la ranura del vórtice. Seguidamente, doblado el borde del material mientras continúa agarrando con el dedo pulgar y el dedo índice de su mano derecha el borde del material para asegurarse de que se transporta la cantidad de material apropiada con consistencia al sujetador de dobladillo.

■ Ourler le bord du tissu en guidant le tissu dans la gorge vortex à la main.

Tirer les extrémités du fil d'aiguille et du fil de canette avec la main gauche et tourner le volant de 3 ou 4 tours pour s'assurer que le bord du tissu est bien roulé dans la gorge vortex. Ourler ensuite le bord du tissu tout en le pinçant entre le pouce et l'index de la main droite de manière que la longueur appropriée de tissu pénètre régulièrement dans le support d'ourlage.



⚠ CAUTION: Turn OFF the power switch when replacing the presser foot.

⚠ AVISO: Cuando cambie el prensatelas posicione en OFF el interruptor de la corriente eléctrica.

⚠ AVERTISSEMENT: Avant de remplacer le pied presseur, placer l'interrupteur d'alimentation sur arrêt.

Attaching a zipper / Modo de colocar una cremallera / Pose d'une fermeture à glissière

■ Install a zipper attaching foot.

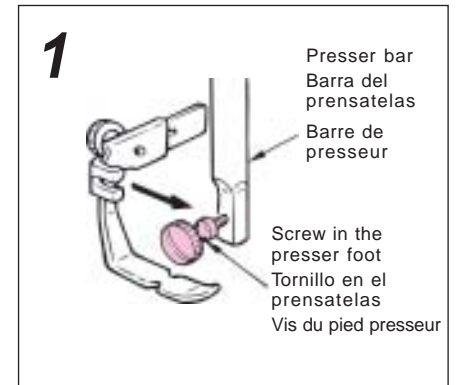
Turn OFF power. Loosen the screw in the presser foot, and attach the zipper attaching foot from the far side of the presser foot.

■ Instale un pie colocador de cremalleras.

Desconecte la alimentación eléctrica. Afloje el tornillo en el prensatelas, y coloque el pie colocador de cremalleras en el lado lejano al prensatelas observando desde usted mismo.

■ Installer le pied de pose fermeture à glissières.

Mettez la machine hors tension. Desserrer la vis du pied presseur et poser le pied de pose de fermeture à glissières par l'arrière de la barre de presseur vu du côté opérateur.



■ Turn the presser position selector screw to move the presser foot until the correct needle entry point is obtained.

When sewing the left-hand side of the zipper, move the presser to the left.
When sewing the right-hand side of it, move the presser to the right.

■ Gire el tornillo selector de posición del prensatelas para mover el prensatelas hasta obtener el punto correcto de entrada de la aguja.

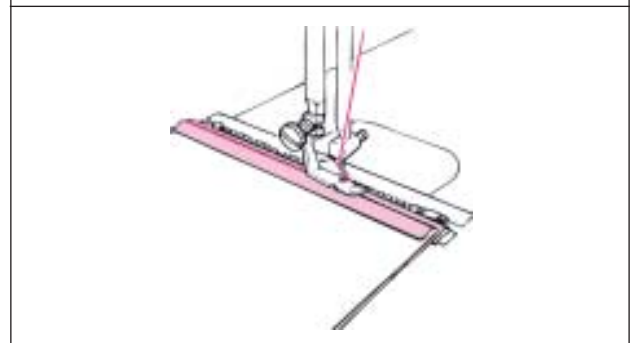
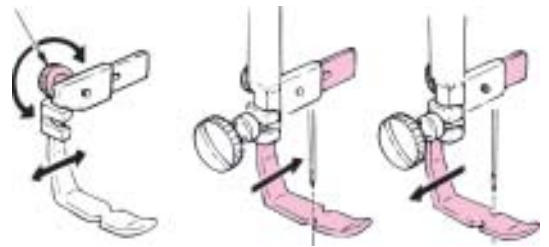
Cuando cose el lado izquierdo de la cremallera, mueva el prensatelas hacia la izquierda.
Cuando cose el lado derecho de la misma, mueva el prensatelas hacia la derecha.

■ Déplacer le presseur en tournant la vis de sélection de position du presseur jusqu'à ce que le point de pénétration de l'aiguille soit correct.

Pour coudre le côté gauche de la fermeture à glissière, déplacer le presseur vers la gauche. Pour coudre le côté droit de la fermeture à glissière, déplacer le presseur vers la droite.

2

Presser position selector screw
Vis de sélection de position du presseur
Tornillo selector de posición del prensatelas



Changing the sewing direction

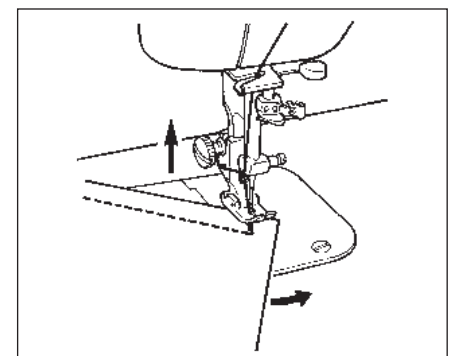
Modo de cambiar la dirección de cosido

Inversion du sens de la couture

1. Keep the needle at its down position.
2. Lift the presser foot, and turn the material in a desired direction.

1. Mantenga la aguja en su posición baja.
2. Eleve el prensatelas, y gire el material en la dirección deseada.

1. Maintenir l'aiguille abaissée.
2. Soulever le pied presseur et tourner le tissu dans le sens désiré.



⚠ CAUTION: Turn OFF the power switch when replacing the presser foot.

⚠ AVISO: Cuando cambie el prensatelas posicione en OFF el interruptor de la corriente eléctrica.

⚠ AVERTISSEMENT: Avant de remplacer le pied presseur, placer l'interrupteur d'alimentation sur arrêt.

Upper feed presser foot / Prensatelas de transporte superior / Pied presseur d'entraînement supérieur

Generally, this presser foot is used for hard-to-feed or for difficult-to-feed materials such as velvet, jersey, vinyl, cloth artificial leather, leather, etc. This smoothly feeds the material and prevents the material from slipping.

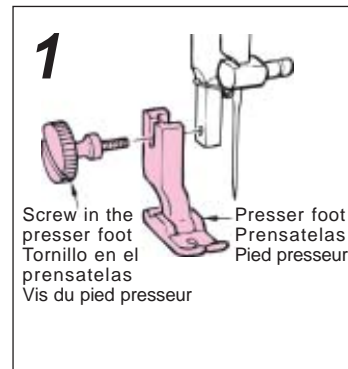
Generalmente, este pie prensatela se usa para materiales de transporte difícil o para materiales de difícil manejo como terciopelo, jerséis, vinilo, material de cuero artificial, cuero, etc. Así el transporte del material se ejecuta suavemente y se evita que el material se deslice.

Ce pied presseur est généralement utilisé pour des tissus difficiles à entraîner tels que velours, jersey, vinyle, similicuir, cuir, etc. Il assure un entraînement en douceur du tissu et empêche le glissement du tissu.

■ Turn off power and remove the presser foot.

■ Desconecte la alimentación eléctrica y retire el prensatelas.

■ Mettre la machine hors tension et retirer le pied presseur.



■ Install the upper feed presser foot.

Fit forked portion of the actuating lever to the needle clamp, insert the installing portion into the presser bar, and securely tighten the screw in the presser foot.

Once presser foot is installed, rotate handwheel by hand in sewing direction to confirm fork position correctly then turn power on.

* Turn the presser foot pressure regulator to set the presser foot pressure to "low".

(Set the pressure to "lowest" when sewing the velvet material.)

Use the sewing machine at medium speed.

■ Instale el prensatelas de transporte superior.

Encaje la porción en horquilla de la palanca actuante en el sujetador de aguja, inserte la porción de instalación en la barra del prensatelas, y apriete bien el tornillo en el prensatelas.

Una vez instalado el prensatelas, gire el volante con la mano en la dirección de cosido para confirmar la posición correcta de la horquilla, y luego conecte la alimentación eléctrica.

* Gire el regulador de presión del pie prensatela para fijarlo a presión "baja".

(Fije la presión al punto "más bajo" cuando cosa materiales de terciopelo.)

Use la máquina de coser a velocidad media.

■ Poser le pied presseur d'entraînement supérieur.

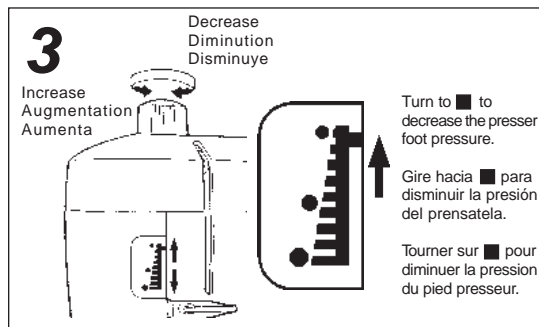
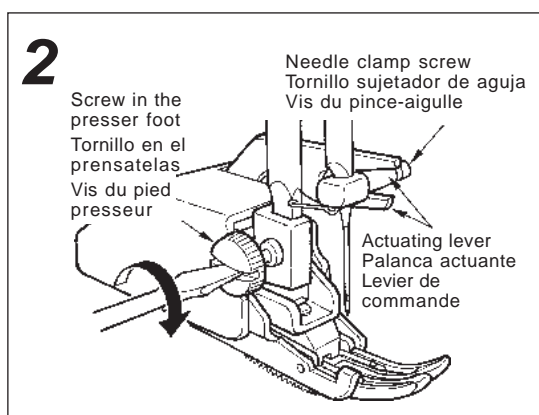
Engager la partie fourchue du levier de commande sur le pince-aiguille.

Insérer la partie de montage dans la barre de presseur et serrer la vis du pied presseur à fond.

Une fois que le presseur est installé, tourner le volant à la main dans le sens de la couture pour s'assurer que la position de la fourche est correcte, puis remettre la machine sous tension.

* Tourner le régulateur de pression du pied presseur pour régler la pression du pied presseur sur "faible". (Régler la pression sur "minimum" pour une couture sur du velours.)

Utiliser la machine à vitesse moyenne.

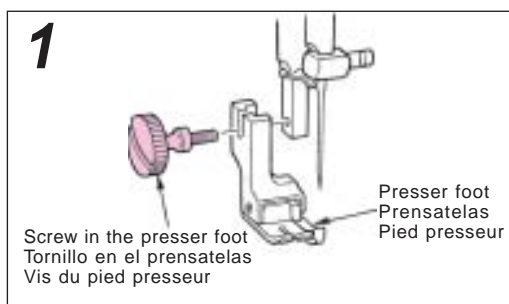


Compensating presser foot / Prensatelas de compensación / Pied presseur compensateur

It is convenient to sew material end straight.

Es conveniente coser el extremo del material reco recto.

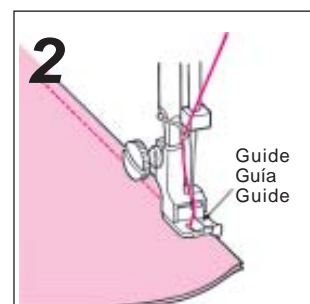
Ce pied est pratique pour coudre l'extrémité du tissu bien droite.



■ Fit material end to guide and sew.

■ Encaje el material en guía cósallo.

■ Placer l'extrémité du tissu sur guide et coudre.



⚠ CAUTION: Turn OFF the power switch when replacing the presser foot.

⚠ AVISO: Cuando cambie el prensatelas posicione en OFF el interruptor de la corriente eléctrica.

⚠ AVERTISSEMENT: Avant de remplacer le pied presseur, placer l'interrupteur d'alimentation sur arrêt.

Quilting foot / Prensatelas de acolchado / Pied ouateur

This quilting foot is convenient for free motion quilting, quilting along with the pattern, free-hand embroidery, etc.

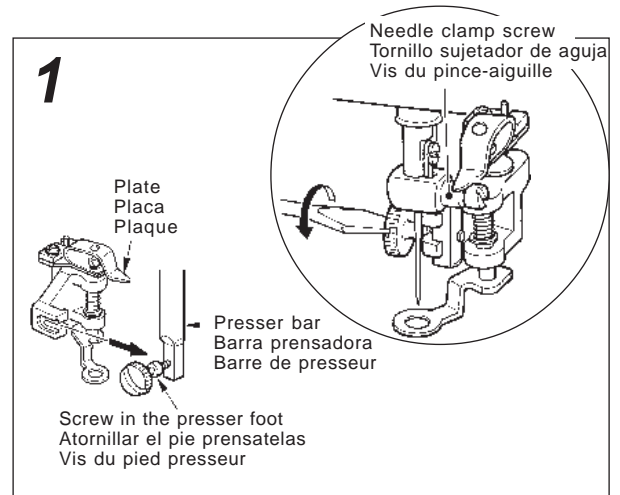
Este prensatelas de acolchado es útil para el acolchado de movimiento libre, acolchado junto con el patrón, bordado a mano alzada, etc.

Ce pied ouateur est pratique pour le matelassage libre, le matelassage avec motifs, la broderie libre, etc.

■ Turn off power. Install the quilting foot. Put the plate on the needle clamp screw, insert the installing portion into the presser bar, and securely tighten the screw in the presser foot.

■ Desconecte la alimentación eléctrica. Para instalar el prensatelas de acolchado. Coloque la placa en el tornillo sujetador de aguja, inserte la parte de instalación dentro de la barra prensadora, y apriete firmemente el tornillo en el pie prensatelas.

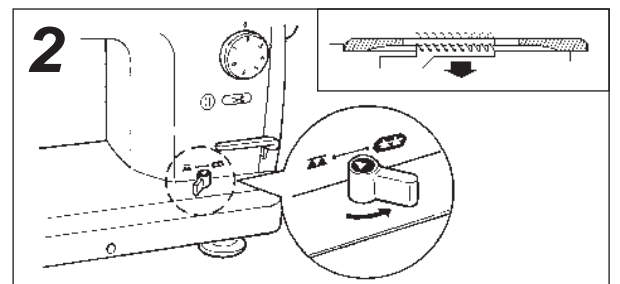
■ Mettre la machine hors tension. Installer le pied ouateur. Placer la plaque sur la vis du pince-aiguille, insérer la partie de montage dans la barre de presseur et serrer la vis du pied presseur à fond.



■ Position Feed Dog in lower position.

■ Ajuste el dentado de transporte a su posición inferior.

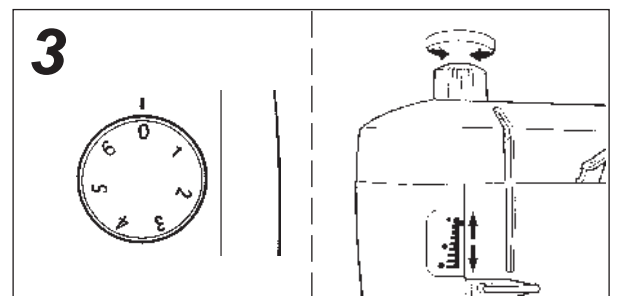
■ Placer la griffe d'entraînement sur sa position inférieure.



■ Position stitch length adjusting dial "0". Rotate presser foot pressure regulator until green bar in pressure indication window is at top.

■ Posicione en "0" el cuadrante de ajuste de longitud de puntada. Gire el regulador de presión del pie prensatela hasta que la barra verde llegue al tope de la ventanilla indicadora de presión.

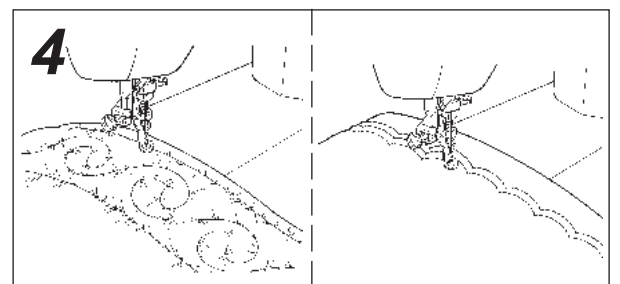
■ Placer le cadran de réglage de longueur des points sur "0". Tourner le régulateur de pression du pied presseur jusqu'à ce que la barre verte se trouve en haut dans la fenêtre d'indication de pression.



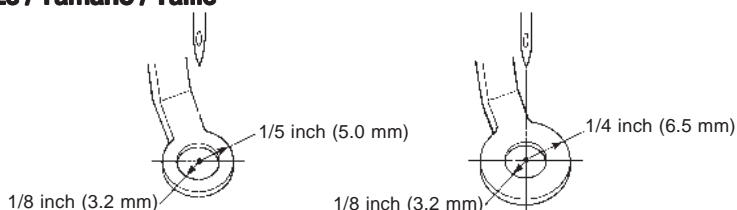
■ Lower the foot and start sewing.

■ Baje el prensatelas e inicie el cosido.

■ Abaisser le pied presseur et commencer la couture.



Size / Tamaño / Taille



⚠ CAUTION: Be sure turn OFF the power to the sewing machine and disconnect the plug from the wall outlet when cleaning or lubricating the sewing machine.

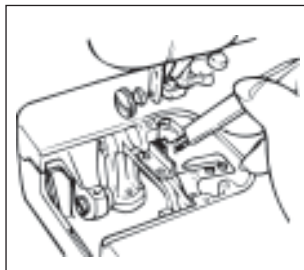
⚠ AVISO: Desconecte sin falta la corriente eléctrica de la máquina de coser y extraiga el enchufe del tomacorriente de la pared cuando limpie o lubrique la máquina de coser.

⚠ AVERTISSEMENT: Avant de nettoyer ou de lubrifier la machine à coudre, la mettre hors tension et la débrancher de la prise de courant.

Maintenance and lubrication / Mantenimiento y lubricación / Entretien et lubrification

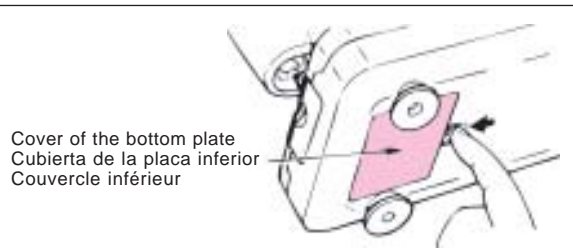
Cleaning the feed dog and the hook / Modo de limpiar el dentado de transporte y el gancho / Nettoyage de la griffe d'entraînement et du crochet

- Turn off power. Remove the needle, the presser foot and the throat plate. Then clean up the feed dog and the hook components using a cleaning brush.



- Desconecte la alimentación eléctrica. Desmonte la aguja, el prensatelas y la placa de agujas. Ahora, limpie el dentado de transporte y los componentes del gancho con un cepillo de limpiar.

- Mettre la machine hors tension. Retirer l'aiguille, le pied presseur et la plaque à aiguille. Nettoyer ensuite la griffe d'entraînement et les organes du crochet à l'aide du pinceau de nettoyage.



- The cover of the bottom plate is designed to open when cleaning the hook components or when a bobbin is dropped mistakenly.

- La cubierta de la placa inferior está diseñada de modo que se abra cuando se limpien los componentes del gancho o cuando una bobina se haya caído por descuido.

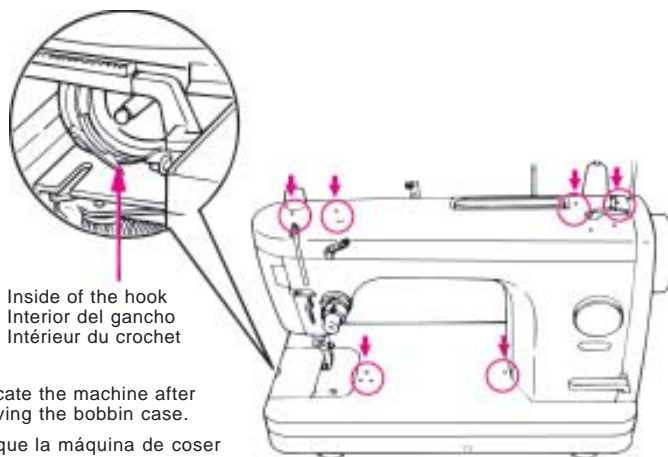
- Le couvercle de la plaque inférieure peut être ouvert pour nettoyer les organes du crochet ou en cas de chute accidentelle de la canette.

Lubricating the machine / Modo de lubricar la máquina / Lubrification de la machine

- Apply a few drops of oil to each of the arrow points shown in the right.
- Use the machine oil (New Defrix Oil No.1 or similar) supplied with the machine.
- Lubricate the machine once a day if you use it every day.
- Be sure to always carry out test sewing after lubricating the sewing machine.

- Aplique unas pocas gotas de aceite a cada uno de los puntos en flecha que se muestran en el lado derecho.
- Use aceite de máquina (New Defrix Oil No.1 o similar) que se suministra con la máquina.
- Lubrique la máquina de coser una vez al día si la usa todos los días.
- Cerciórese de ejecutar siempre cosido de prueba después de lubricar la máquina de coser.

- Mettre quelques gouttes d'huile sur chacun des points indiqués par des flèches sur la figure ci-contre.
- Utiliser l'huile machine (New Defrix Oil N° 1 ou similaire) fournie avec la machine.
- Nettoyer la machine une fois par jour lors d'une utilisation quotidienne.
- Toujours procéder à un essai de couture après avoir lubrifié la machine.



Caution: If oil gets in eyes, immediately rinse the oil out with water. If you swallow oil by mistake, immediately consult a medical doctor.

Precaución: Si le entra aceite en los ojos, lávese inmediatamente con agua hasta que salga todo el aceite. Si traga aceite por descuido, consulte inmediatamente con un médico.

Attention: Si de l'huile vient en contact avec les yeux, les rincer immédiatement avec de l'eau. En cas d'absorption accidentelle d'huile, consulter immédiatement un médecin.

⚠ CAUTION: Turn OFF the power to the sewing machine before replacing the lamp.

⚠ AVISO: Desconecte la corriente eléctrica de la máquina de coser antes de reemplazar la lámpara.

⚠ AVERTISSEMENT: Avant de remplacer la lampe, mettre la machine hors tension.

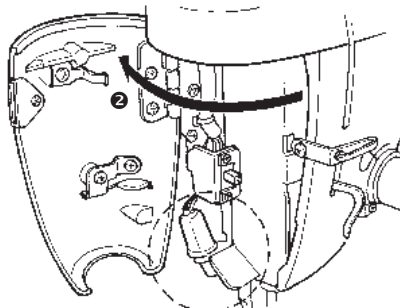
Replacing the lamp / Modo de reemplazar la lámpara / Remplacement de la lampe

- * Replace the lamp after it is cooled.
- * Reemplace la lámpara cuando se haya enfriado.
- * Attendez que la lampe se soit refroidie avant de la remplacer.

- 1 Turn OFF the power switch.
 - 2 Open the cover of the face plate.
 - 3 Pull out the lamp holder portion.
 - 4 Pull out the lamp.
- Power consumption of the lamp: 12V 3W

- 1 Posicione en OFF el interruptor de la corriente eléctrica.
 - 2 Abra la cubierta de la placa frontal.
 - 3 Tire hacia afuera la porción del portalámparas.
 - 4 Saque la lámpara.
- Consumo de energía de la lámpara: 12V 3W

- 1 Placer l'interrupteur d'alimentation sur arrêt.
 - 2 Ouvrir le couvercle frontal.
 - 3 Retirer la partie de support de la lampe.
 - 4 Retirer la lampe.
- Consommation de la lampe: 12V 3W



Pull out without twisting.
Extraer sin retorcer.
La tirer sans la tourner.



- * Please consult JUKI dealers when you purchase the lamp.
- * Cuando compre una lámpara, consulte a los distribuidores de JUKI.
- * Pour l'achat d'une lampe, s'adresser à un revendeur JUKI.

Introduction of optional parts / Información sobre las piezas opcionales / Présentation des pièces en option

- Presser foot and throat plate for light-weight materials
- Prensatejas y placa de agujas para materiales livianos
- Pied presseur et plaque à aiguille pour tissus légers

- Throat plate for heavy-weight materials
- Placa de agujas para materiales pesados
- Paque à aiguille pour tissus lourds



It is applicable to sew the light-weight material such as nylon, georgette, tricot, etc.

Se aplica para coser materiales livianos como nylon, georgette, tricot, etc.

Les utiliser pour coudre des tissus légers que nylon, georgette, tricot, etc.

* Please consult the JUKI dealer when you purchase the optional parts.

* Cuando usted tenga que comprar las piezas opcionales, le aconsejamos que consulte al distribuidor de JUKI.

* Pour l'achat de pièces en option, s'adresser au revendeur JUKI.

Troubles and Corrective Measures

If sewing difficulties occur, make sure the instructions are correctly followed. If a problem still exists, the reminders below help to solve it.

Troubles	Case	Corrective measures	Page
Stitches are skipped.	1. The needle is bent or the needle point is blunted.	· Replace the needle.	23
	2. The needle has not been attached to the needle bar properly.	· Attach the needle properly to the needle bar.	23
Needle thread breaks.	1. The machine head has been threaded incorrectly.	· Correct the threading.	16-18
	2. The needle thread tension is too high or low.	· Properly adjust the thread tension.	21
	3. The needle is bent or the needle point is blunted.	· Replace the needle.	23
	4. The needle is not suited to the thread used.	· Replace the needle by the one suited to the thread used.	23
The bobbin thread breaks.	1. The bobbin thread tension is too high.	· Decrease the tension.	21
	2. The rubbing of the bobbin case spring has produced a slot.	· Replace the bobbin case.	-
	3. Scratches on the needle hole in the throat plate.	· Replace the throat plate.	-
The needle breaks.	1. The needle is bent or has been installed improperly.	· Replace or correctly attach the needle.	23
	2. The needle hits the throat plate or the presser foot.	· Correctly position the needle, throat plate, or presser foot.	-
Stitches are puckered.	1. The presser foot applies too much pressure to the material.	· Decrease the pressure of the presser foot.	11
	2. The tension of the needle thread is not balanced with that of the bobbin thread.	· Balance the tension.	21
	3. When the combination of the needle and the thread is improper.	· Properly correct the combination of needle and the thread.	22
	4. The needle is too thick for the material.	· Replace the needle by the one suited to the material.	22
Stitch performance is bad.	1. The tension of the needle thread is not balanced with that of the bobbin thread.	· Balance the tensions.	21
The rotation noise is too heavy or too high.	1. Dust accumulates in the feed dog	· Carry out maintenance of your sewing machine.	28
	2. The oil in the machine has run out due to a long period of usage.	· Carry out maintenance of your sewing machine.	28
	3. The oil other than the exclusive sewing machine oil is used.	· Apply the proper sewing machine oil.	28
	4. Thread wastes accumulate in the hook.	· Clean up the sewing machine.	28
The handwheel does not rotate smoothly or does not turn.	1. The thread is entangled and caught in the hook.	· Lubricate the hook, strongly turn the handwheel clockwise and counterclockwise several times, then remove the thread caught in the hook.	-
The material cannot be fed.	1. The stitch length is set "0".	· Set the stitch length to an appropriate amount.	10
	2. Drop-feed knob is set to "NOT FEED".	· Set the drop-feed knob to "FEED".	11
	3. The pressure of the presser foot is too low.	· Turn the presser foot pressure regulator to increase the pressure properly.	11
Needle threading cannot be performed.	1. When the needle has not been raised.	· Turn the handwheel or press the needle up/down switch to bring the needle to its highest position.	17
	2. When the needle has not been inserted until it can go no further at the time of attaching the needle.	· Attach the needle properly.	23
	3. When the sewing machine has been turned with the needle threader lever lowered (during threading) by mistake.	· Slightly turn the handwheel by hand to the opposite side (opposite to the direction at the time of sewing).	-

Problemas y Medidas Correctivas

Si se presentan dificultades en el cosido, consulte sin falta las instrucciones para cerciorarse de que las ha entendido correctamente. Si se presenta algún problema, le ayudarán a resolverlos leyendo las precauciones que damos a continuación.

Problem	Causas	Medida correctivas	Página
Sito de puntadas	1. La aguja está doblada o la aguja está roma.	· Reempace la aguja	23
	2. La aguja no está bien colocada en la barra de agujas.	· Coloque debidamente la aguja en la barra de agujas.	23
Se de el hilo de aguja	1. El cabezal de la máquina está mal enhebrado.	· Corrija el enhebrado.	16-18
	2. La tensión del hilo de aguja está demasiado alta o demasiado baja.	· Ajuste debidamente la tensión del hilo	21
	3. La aguja está doblada o la punta de la aguja está roma.	· Reemplance la aguja.	23
	4. La aguja no es la adecuada para el material.	· Reemplance la aguja por otra que se acomode al hilo que se está usando.	23
El hilo de bobina	1. La tensión hilo de bobina demasiado alta.	· Disminuya la tensión.	21
	2. La fricción del muelle del portabobina ha producido desgaste de cansal.	· Reemplace el portabobina.	-
	3. Raspaduras en el agujero de la placa de agujas.	· Reemplace el placa de agujas.	-
Se rompe la aguja	1. La aguja está doblada o se ha colocado incorrectamente.	· Reemplace o coloque la aguja correctamente.	23
	2. La aguja golpea la placa de agujas o el prensatelas.	· Posicione correctamente la aguja, la placa de agujas o el prensatelas.	-
Las puntadas forman fruncido	1. El prensatelas aplica demasiada presión al material.	· Disminuya la presión del prensatelas.	11
	2. La tensión del hilo de aguja no está balanceada con la del hilo de bobina.	· Equilibre las tensiones.	21
	3. Cuando no es propia la combinación de aguja e hilo.	· Corrija debidamente la combinación de aguja e hilo.	22
	4. La aguja es demasiado gruesa para el material.	· Reemplace la aguja por otra apropiada al material.	22
El comportamiento de las puntadas es malo	1. La tensión del hilo de aguja no está balanceada con la del hilo de bobina.	· Equilibre las tensiones.	21
El ruido rotacional es demasiado intenso o demasiado alto	1. Se ha acumulado polvo en el dentado de transporte	· Eject el mantenimiento de su máquina de coser.	28
	2. Se ha gastado el aceite en la máquina debido a uso prolongado.	· Eject el mantenimiento de su máquina de coser.	28
	3. Se está usando aceite diferente a la que es exclusiva para la máquina de coser.	· Aplique aceite apropiado a su máquina Eject el mantenimiento de su máquina de coser.	28
	4. Se han acumulado bridas de hilo en el dentado de transporte.	· Limpie bien su máquina de coser.	28
El volante o no gira con suavidad o no gira	1. El hilo se ha enredado y atrapado en el gancho.	· Lubrique el gancho, gire con fuerza el volante hacia la derecha y hacia la izquierda varias veces, y luego desenrede el hilo atrapado en gancho.	-
No se puede transportar el material	1. La longitud de punta está fijada a "0".	· Fije la puntada a un valor apropiado.	10
	2. La perilla de transporte de bajada está fijada a "NO NEED".	· Fije la perilla de transporte de bajada a "FEED".	11
	3. La presión del prensatelas está demasiado baja.	· Gire el regulador del muelle para aumentar la presión debidamente.	11
No se puede ejecutar el enhebrado de aguja.	1. Cuando no ha subido la aguja.	· Gire el volante o presione el interruptor hacia arriba/ hacia abajo para llevar la aguja a la posición más alta.	17
	2. Cuando la aguja no se ha insertado hasta que ya no pueda entrar más al tiempo de colocar la aguja.	· Inserte la aguja correctamente.	23
	3. Cuando por equivocación la máquina de coser se ha girado con la palanca enhebradora de aguja bajada (durante el enhebrado).	· Gire un poco el volante con la mano hacia el lado opuesto (opuesto a la dirección al tiempo del cosido).	-

Problèmes et remèdes

En cas de difficultés de couture, s'assurer que les instructions sont correctement suivies. Si un problème persiste, les rappels suivants aideront à le résoudre.

Problème	Causes	Remèdes	Page
Saut de point	1. L'aiguille est tordue ou est ée.	· Remplacer l'aiguille.	23
	2. L'aiguille n'est pas correctement posée sur la barre à aiguille.	· Poser correctement l'aiguille sur la barre à aiguille.	23
Le fil de d'aiguille se casse	1. La tête de la machine a été mal enfiée.	· Corriger l'enfilage.	16-18
	2. La tension du fil d'aiguille est excessiv pu insuffiante.	· Régler correctement la tension du fil.	21
	3. L'aiguille est tordue ou sa pointe est émoussée.	· Remplacer la toïte à aiguille.	23
	4. L'aiguille ne convient pas su fil utilisé.	· Utili une aiguille adaptée au fil.	23
Le fill de canette se casse	1. La tension du fil de canette est excessive.	· Diminuer la tension.	21
	2. Le frotteement du ressort de boîte à canette a créé une rainure d'usure.	· Remplacer la toïte à aiguille.	-
	3. Rayures dans l'orifice d'aiguille de la boîte à canette.	· Remplacer la plaque à aiguille.	-
L'aiguille se csse	1. L'aiguille est tordue ou a été mal installée.	· Remplacser l'aiguille ou la poser correctement.	23
	2. L'aiguille heurte la plaque à aiguille ou le pied presseur.	· Positonner nner correctement l'aiguille, la plaque à aiguille ou le pied presseur.	-
Les point sont froncés	1. Le priedpresseur exrcce une pression excessive sur le tissu.	· Diminuer la pression du pied presseur.	11
	2. La tension du fil d'aiguille n'est pas ée avec celle du fil de canette.	· Equilibere les tension.	21
	3. La combinaison de l'aiguille et du fil est incorrect.	· Utiliser une combinaison d'aiguille et de fill correcte.	22
	4. L'aguille est trop grosse pour le tissu.	· Utiliser une une aiguille adaptée au tissu.	22
Les points sont mal exécutés	1. La tension du fil d'aiguille n'est pas équilibrée avec celle du fil de canette.	· Equilibrer les tension.	21
Le bruit de rotation est trop sourd ou fort	1. Il y a de la poussière dans la griffe d'entraînement.	· Effectuer l'entien de la machine.	28
	2. L'huile est épuisée car la machine a été longtemps utilisée.	· Effectuer l'entien de la machine.	28
	3. On a utilisé une huile autre l'huile spéciale pour machine à coudre.	· Utiliser l'huileb pour machine à coudre correcte.	28
	4. Des débris de fils se sont accumulés dans le crochent.	· Nettoyer la machine.	28
Levolant ne tourne pas régulièrement ou ne tourne pas	1. Le fil est embrouillé et pris dans le crochet.	· Lubrifier le crochet, tourner fortement le volant plusieurs fois dans l'un et l'auttre sens, puis retirer le fil pris dans le crochet.	-
Le tissu n'est pas entraîné	1. La longueur des points est églée sur "O".	· Régler la longueur des points à une valeur appropriée.	10
	2. Le bouton d'entraînement simple par griffe est placé sur "NOT FEED " (pas d'entraînement).	· Régler le bouton d'entraînement simple par griffe sur "FEED" (entraînement).	11
	3. La pression du ressort de presseur est insuffisante.	· Tourner le régleur du ressort de presseur pour régler correctement.	11
L'enfilage de l'aiguille ne peut pas être effectué.	1. Lorsque l'aiguille n'a pas été relevée.	· Tourner le volant ou appuyer sur la touche de relevage/abaissement de l'aiguille pour relever l'aiguille au maximum.	17
	2. Lorsque l'aiguille n'a pas été insérée à fond lors de sa pose.	· Poser correctement l'aiguille.	23
	3. Lorsqu'on a fait tourner accidentellement la machine avec le levier d'enfilage de l'aiguille abaissé (pendant l'enfilage).	· Tourner légèrement le volant à la main vers le côté opposé (sens inverse à celui pendant la couture).	-

JUKI®

JUKI CORPORATION

8-2-1, KOKURYO-CHO,
CHOFU-SHI, TOKYO 182-8655, JAPAN

PHONE : 03(3480)5034

FAX : 03(3480)5037

http : //www.juki.co.jp

E-mail : hsm@juki.co.jp

Copyright © 2004 JUKI CORPORATION.
All rights reserved throughout the world.

