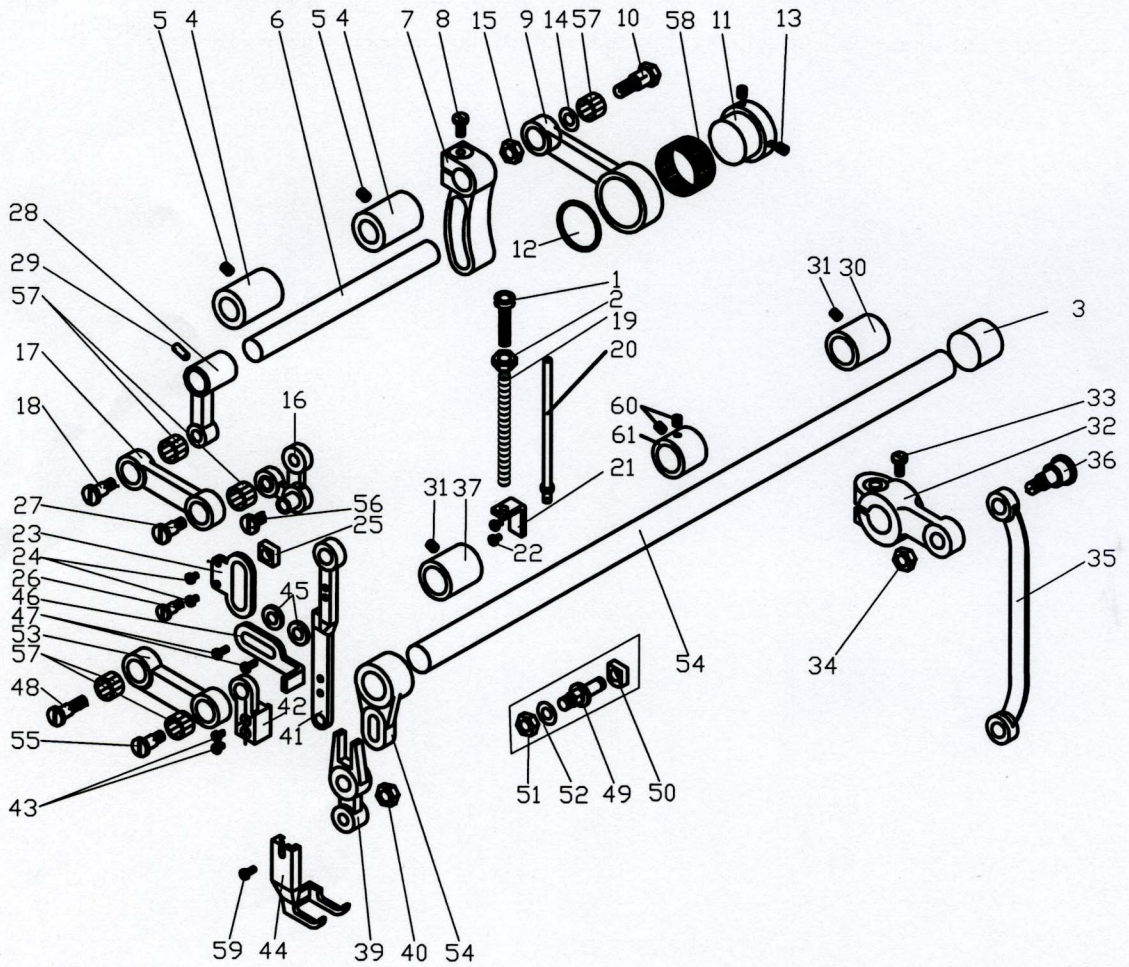


# TOP FEED MECHANISM



上送料部作

Fig. No	Parts No.	Description	Quantity		Remarks
				GG0328-1	
1	7.02.15.457			1	M5X10
2	7.02.15.464			1	
3	7.02.16.076			1	
4	7.02.08.113			2	
5	7.02.15.049			2	M4X6
6	7.02.06.056			1	
7	7.02.06.053			1	
8	7.02.15.221			1	SM1/4X24"X16
9	7.02.05.098			1	
10	7.02.15.458			1	
11	7.02.06.058			1	
12	7.02.18.085			1	
13	7.02.15.054			2	M6X0.75X6
14	7.02.18.049			1	
15	7.02.15.263			1	M6X0.75
16	7.02.06.054			1	
17	7.02.05.099			1	
18	7.02.15.459			3	
19	7.02.17.084			1	
20	7.02.10.086			1	
21	7.02.11.133			1	
22	7.02.15.491			2	M4X8
23	7.02.11.134			1	
24	7.02.15.006			2	M4X8
25	7.02.12.052			1	
26	7.02.15.460			1	
27	7.02.15.006			1	
28	7.02.06.056			1	
29					
30	7.02.08.114			1	
31	7.02.15.049			2	M5X6
32	7.02.06.056			1	
33	7.02.15.221			1	SM1/4X24"X16
34	7.02.15.518			1	SM9/32"X28
35	7.02.05.100			1	
36	7.02.15.461			1	
37	7.02.08.115			1	
38	7.02.01.043			1	
39	7.02.06.057			1	
40	7.02.15.462			1	
41	7.02.05.101			1	
42	7.02.13.080			1	

上送料部品

Fig. No	Parts No.	Description	Quantity		Remarks
				GG0328-1	
43	7.02.15.151			2	SM9/64"X40X8.5
44	7.02.02.084			1	
45	7.02.18.086			2	
46	7.02.11.135			1	
47	7.02.15.006			2	M4X10
48	7.02.15.465			1	
49	7.02.10.087			1	
50	7.02.15.049			1	M4X6
51	7.02.15.067			1	M6X1
52	7.02.18.049			1	
53	7.02.05.102			1	
54	7.02.03.083			1	
55	7.02.15.459			1	
56	7.02.15.134			1	
57	7.02.04.042			6	
58	7.02.04.043			1	
59	7.02.15.151			1	SM11/64"X40X8
60	7.02.09.014			1	
61	7.02.15.122			2	SM1/4X40"