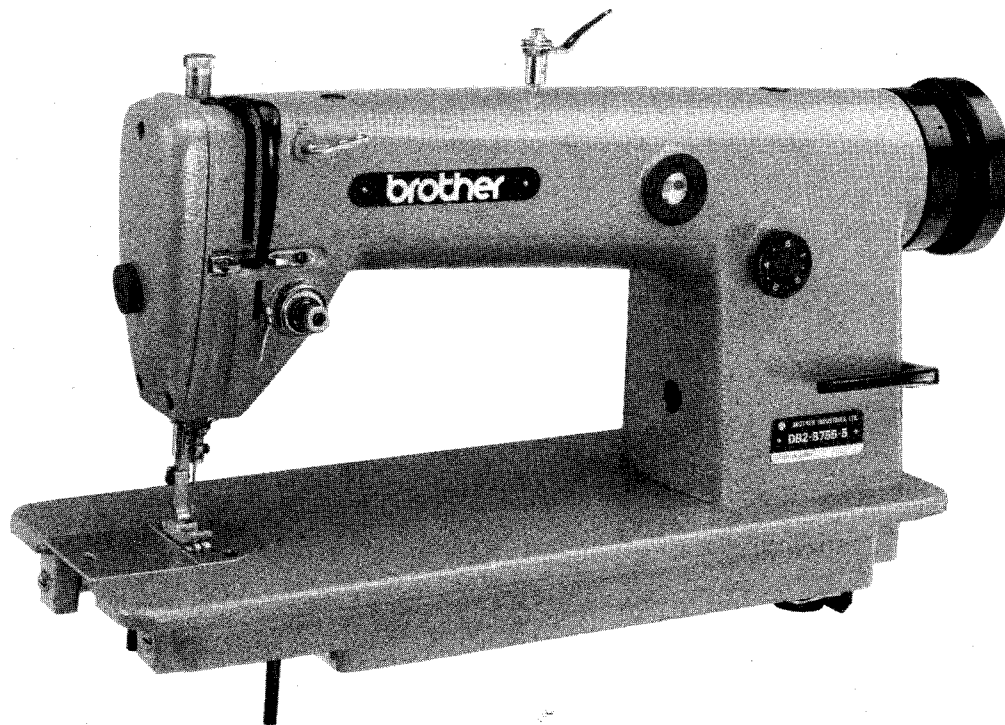


brother

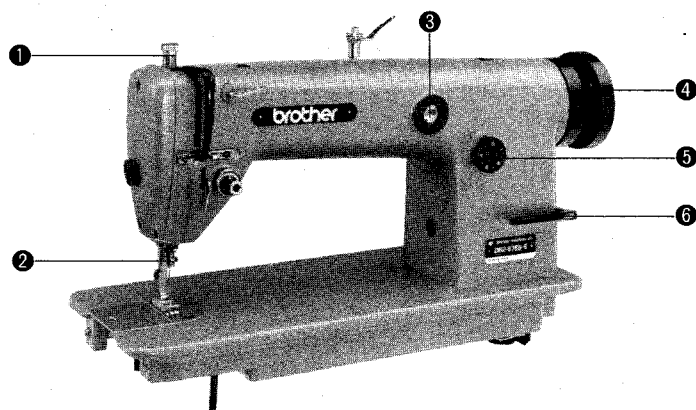
INSTRUCTION MANUAL for
BEDIENUNGSANLEITUNG für
MANUEL D'INSTRUCTIONS pour
MANUAL DE INSTRUCCIONES para
MANUAL DE INSTRUÇÕES para

DB2-B755



HIGH-SPEED LOCK STITCH MACHINE
SCHNELLNÄHMASCHINEN FÜR STEPPSTICH
MACHINE A POINT D'ARRET A GRANDE VITESSE
DOBLE PESPUNTEADORA de ALTA VELOCIDAD
MÁQUINA DE ALTA VELOCIDADE E PONTO FIXO

BROTHER INDUSTRIES, LTD.
NAGOYA, JAPAN



Identification of major parts

① Needle bar ② Presser regulating thumb screw ③ Oil gauge window ④ Pulley ⑤ Dial ⑥ Reverse lever

Bezeichnungen der Hauptteile

① Nadelstange ② Rädelschraube zur Andruckregelung ③ Ölschauglas ④ Gurtrad ⑤ Einstellscheibe
⑥ Hebel für Rückwärtstransport

Identification des pièces principales

① Barre à aiguilles ② Vis de réglage de pression ③ Niveau d'huile ④ Poulie ⑤ Cadran des points
⑥ Levier d'entraînement inversé

Localización de las piezas principales

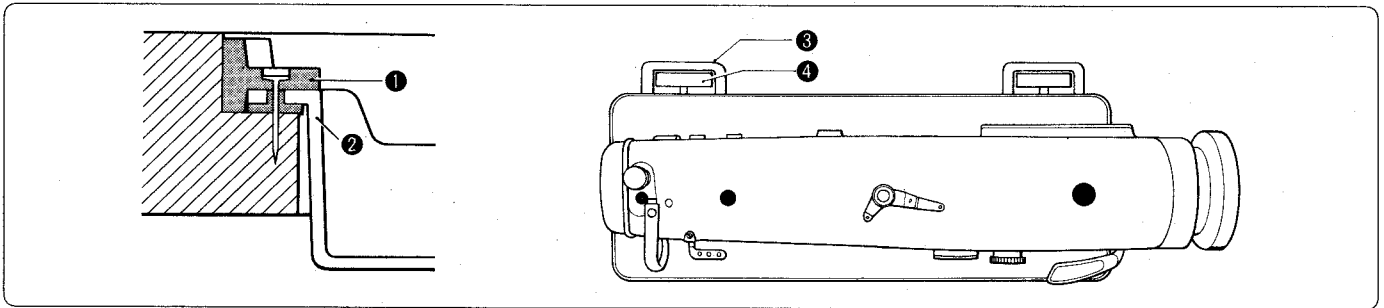
① Barra de la aguja ② Tornillo de mariposa regulador de la presión ③ Ventana del aceite ④ Polea
⑤ Control de la longitud de la puntada ⑥ Palanca de retroceso de la alimentación

Partes principais

① Barra da agulha ② Parafuso regulador da pressão ③ Visor do óleo ④ Polia ⑤ Regulador do ponto
⑥ Alavanca de retrocesso

Specifications / Technische Daten / Spécifications / Especificaciones / Especificações

DB2-B755	-1	-3	-5
Use	For thin materials	For medium materials	For thick materials
Sewing speed	4000 spm		3500 spm
Maximum stitch length	4 mm		4.5 mm
Needle bar stroke	28.9 mm	31.6 mm	
Feed dog height	0.7 mm	0.9 mm	1 mm
Presser foot height	4 mm	6 mm	
Needle	DA×1	DB×1 (DP×5)	DP×5



Setting the cushions at the four corners

★ Set the oil pan ② as above.

Put the hinges ④ into the holes of the bed and adjust them to the rubber hinge ③ then place the machine onto the head cushion ① for head at four corners.

Aufstellung der Kissen an den vier Ecken

★ Stellen die Ölwanne ② wie in der oberen dargestellten Abbildung.

Setzen die Scharniere ④ in die Aussparungen des Bettes, und richtig auf die Gummiunterlagen ③ an den vier Ecken des Tisches stellen. Dann stellen die Nähmaschine an die Gummiunterlagen ①.

Mise en place des tampons aux quatre coins

★ Mettre le réservoir d'huile ② comme ci-dessus.

Mettre les charnières ④ dans les trous du socle et les régler avec la base caoutchouc articulée ③. Place la machine sur les quatre amortisseurs ① de la tête aux quatre coins.

Colocación de la cabeza de la máquina

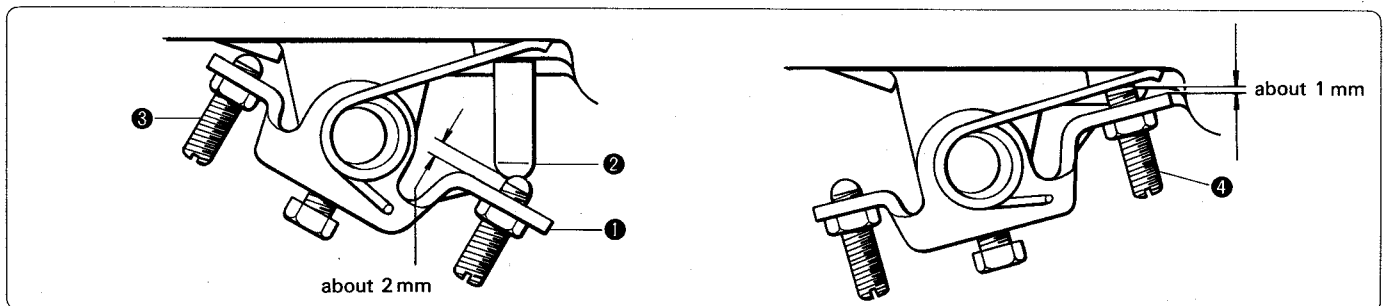
★ Coloque la charola del aceite ② como se indica arriba.

Ponga las bisagras ④ en los agujeros de la cama y ajuste estas a la base de hule de las bisagras ③ entonces coloque la cabeza de la máquina en las almohadillas de hule ① que hay en las cuatro esquinas de la charola del aceite.

Como colocar a máquina na mesa de trabalho

★ Coloque o reservatório do óleo ② de acordo como mostra a figura acima.

Coloque as dobradiças ④ nas fendas da mesa e prenda-as nas bases de borracha da dobradiça ③. Depois, então, coloque a máquina nos apoiadores de borracha ① para o cabeçote nos quatro cantos.



Adjustment of the knee lifter stoppers

(1) Adjust the screw ③ so that there will be a clearance of about 2 mm between the knee lifter ① and knee lifter complying bar and then fasten it securely with the nut.

(2) Adjust the screw ④ so that there will be a clearance of about 1 mm between the knee lifter ① and the oil pan when the knee lifter plate is pushed.

Einstellen der Andruckvorrichtung – Abstandsbolzen

(1) Den linken Abstandsbolzen ③ so einstellen, daß der Abstand zwischen der Andruckvorrichtung ① und der Schiebestange ② ungefähr 2 mm beträgt; dann den Bolzen mit der Mutter festschrauben.

(2) Den rechten Abstandsbolzen ④ so einstellen, daß der Abstand zwischen der Andruckvorrichtung ① und der Ölwanne ungefähr 1 mm beträgt, wenn die Andruckplatte hochgedrückt ist.

Réglage des butées du poussoir coude

(1) Régler la butée gauche ③ de sorte qu'il y a un jeu d'environ 2 mm entre le poussoir coudé ① et la tige poussoir ②. Puis, bien serrer ladite butée au moyen de l'écrou.

(2) Régler la butée droite ④ de sorte qu'il y a un jeu d'environ 1 mm entre le poussoir coudé ① et le carter d'huile lorsque la plaque de poussoir coudé est poussée.

Ajuste de los retenes del alzador de rodilla

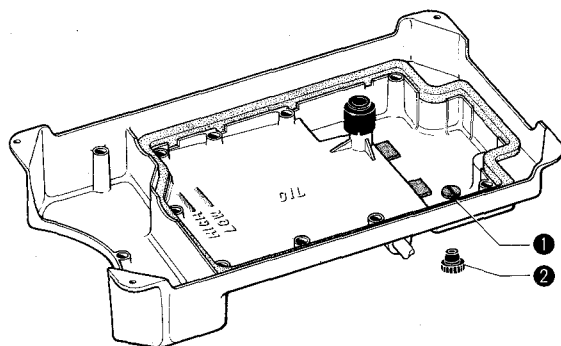
(1) Regular el retén de izquierda ③ de suerte que haya un espacio libre de unos 2 mm. entre el alzador de rodilla ① y la varilla de empuje ② apretándolo, luego, bien con el tornillo.

(2) Regular el retén de derecha ④ de suerte tal que haya un espacio libre aproximado de 1 mm. entre el alzador de rodilla ① y la vasija para el aceite cuando la placa del alzador de rodilla esté empujada.

Regulagem das comportas levantadoras de joelho

(1) Afrouxe a porca e ajuste o parafuso de regulagem esquerda ③ de maneira que fique aproximadamente uns 2 mm entre o eixo levantador ① e a barra de impulso ②.

(2) Afrouxe a porca e ajuste o parafuso de regulagem direita ④ de maneira que fique 1 mm., mais ou menos, entre o reservatório de óleo e o eixo levantador ①. Logo após, fixe o parafuso de regulagem direita ④ com a porca.



Lubrication

- (1) Slowly pour oil into the oil pan to the HIGH mark. If the oil level falls below the LOW mark, add oil.
- (2) If the oil is contaminated, remove the screw ❶ (in the oil pan bottom), remove the oil cap ❷ to drain the old oil, and pour clean oil into the oil pan.

*Use white spindle oil.

Schmierung

- (1) Langsam Öl in die Ölwanne einfüllen, bis die HIGH-Marke erreicht ist. Wenn der Ölstand bis unter die LOW-Marke absinkt, Öl nachfüllen.
- (2) Wenn das Öl verschmutzt ist, die Ablasskapsel ❶ im Ölwanneboden entfernen und die Ablassschraube ❷ heraus-schrauben, um das alte Öl abfließen zu lassen; danach reines Öl in die Wanne nachfüllen.

*Nur helles Nähmaschinenöl verwenden!

Lubrification

- (1) Verser lentement de l'huile dans le carter d'huile jusqu'au repère HIGH (haut). Si le niveau d'huile est en-dessous du repère LOW (bas), ajouter de l'huile.
- (2) Si l'huile est usée, enlever le bouchon de vidange d'huile ❶ (en bas du carter d'huile), enlever la vis ❷ afin de vidanger l'huile usée, et remplir de carter d'huile propre.

*Utiliser une huile machine légère.

Lubricacion

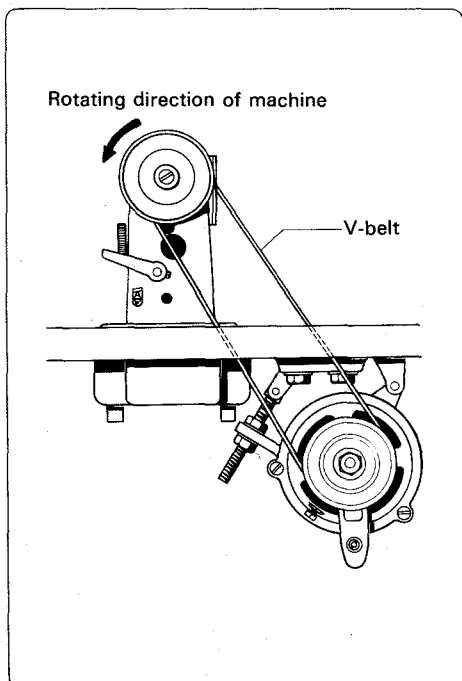
- (1) Echar aceite despacito en la vasija para el aceite hasta la marca en que dice HIGH. De bajar el nivel del aceite por debajo de la marca LOW, habrá que añadir aceite.
- (2) De notar que el aceite está sucio, habrá que quitar la llave de purga del aceite ❶ (en el fondo de la vasija), sacar el tornillo del aceite ❷ y quitar el aceite viejo volviendo, después, a echar aceite limpio en la vasija del mismo.

*Usar aceite blanco para ejes.

Lubrificação

- (1) Coloque o óleo cuidadosamente até a marca HIGH (Alto) no lado esquerdo. Se o nível do óleo estiver abaixo da marca LOW (baixo) no lado direito, será necessário colocar mais óleo.
- (2) Se o óleo estiver sujo, remova a tampa do óleo ❶ no fundo do reservatório para que o mesmo escoe totalmente. Coloque óleo novo.

*Use óleo de eixo branco.



Test running

The correct operating direction of the machine is counterclockwise.

Probetrieb

Die richtige Drehrichtung der Maschine ist gegen den Uhrzeigersinn.

Essai de la machine

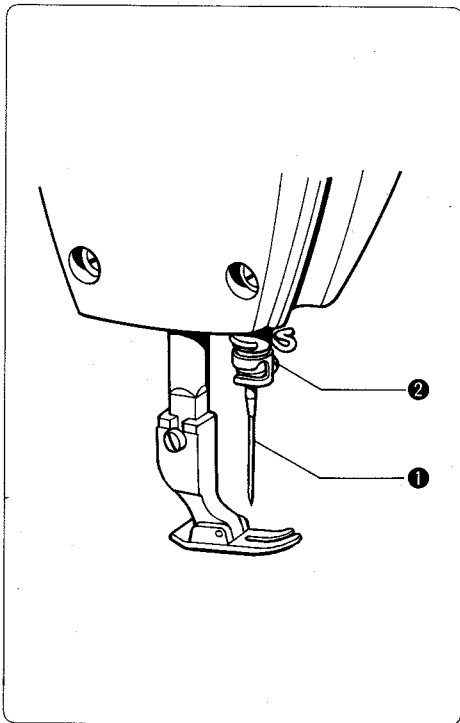
Le sens de marche correct de la machine est le sens contraire des aiguilles d'une montre.

Prueba de operación

El sentido de funcionamiento correcto de la máquina es hacia la izquierda.

Teste de operação

Direção correta da rotação da máquina é como indica a figura.



Attachment of the needle

Insert the needle ❶ completely, making sure that the long groove of the needle is on the left, and tighten it with the screw ❷.

Befestigung der Nadel

Die Nadel ❶ ganz hineinschieben, wobei sich die Nadelrille links befinden muß. Dann die Nadel mit der Klemmschraube ❷ befestigen.

Mise en place de l'aiguille

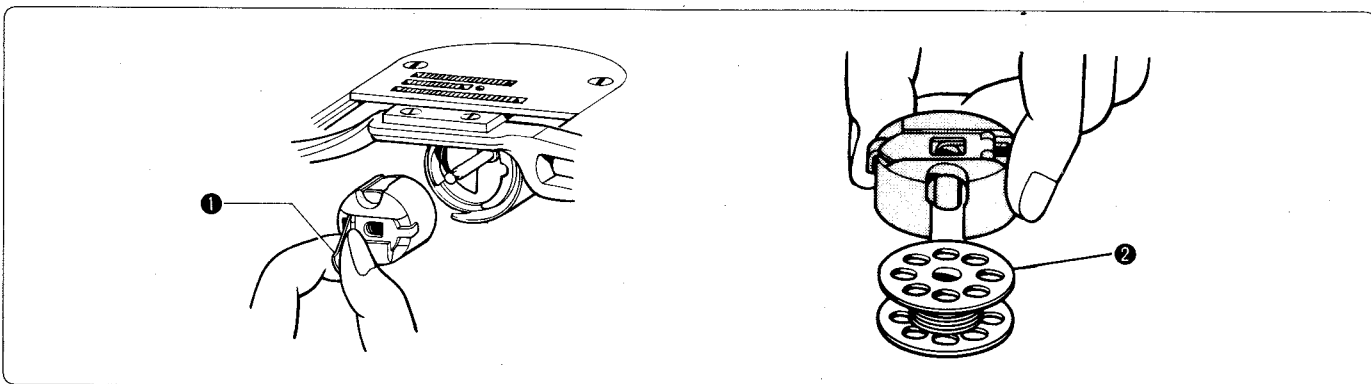
Introduire l'aiguille ❶ à fond. S'assurer que sa gorge se trouve à gauche, puis serrer à l'aide de la vis de serrage de l'aiguille ❷.

Manera de colocar la aguja

Meter bien la aguja ❶ asegurándose de que la ranura larga de la misma quede hacia la izquierda apretando luego la misma con el tornillo de sujeción de la aguja ❷.

Como colocar a agulha

Coloque a agulha ❶ totalmente, certificando-se de que a ranhura longa da agulha esteja à esquerda e aperte-a com o parafuso ❷.



Removal of the bobbin case

- (1) Pull the latch of bobbin case ❶ upward. Then remove the bobbin case from the rotary hook.
- (2) The bobbin ❷ will come out when the latch is released.

Herausnehmen der Spulenkapsel

- (1) Die Sperrlasche der Spulenkapsel ❶ herausklappen. Dann die Spulenkapsel vom Greifer nehmen.
- (2) Die Spule ❷ fällt heraus, wenn die Sperrlasche losgelassen wird.

Dépose de la canette

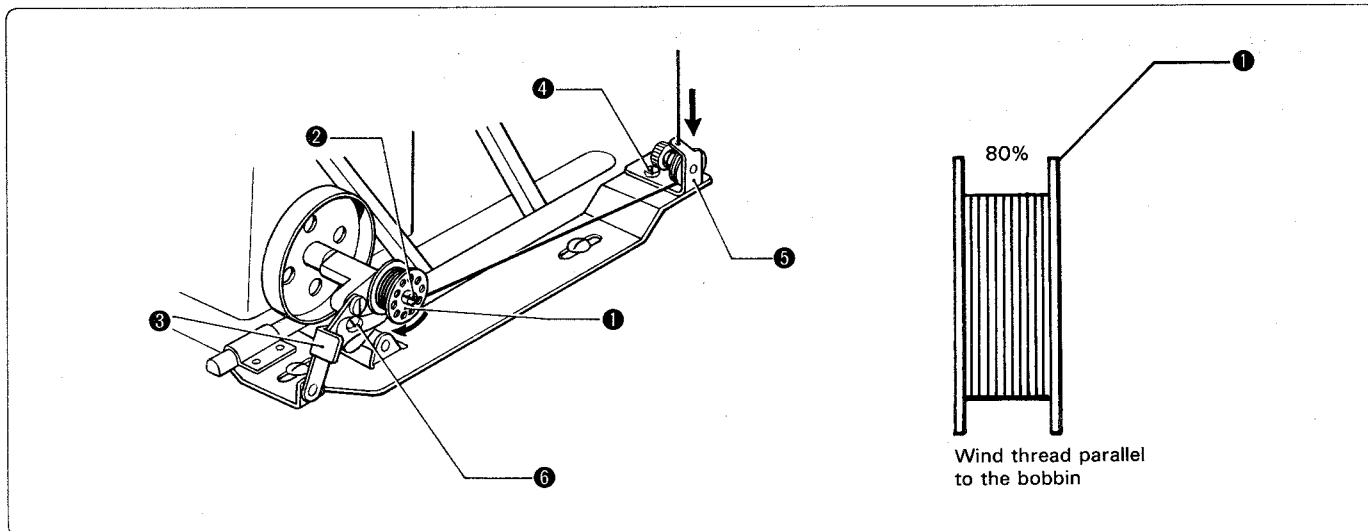
- (1) Lever le clip du boîtier de la canette ❶. Sortir le boîtier de la canette du crochet rotatif.
- (2) La canette ❷ sortira lorsque le clip est relâché.

Manera de sacar la caja de la bobina

- (1) Tirar para arriba el cerrojo de la caja de la bobina ❶. Después sacar la caja de la bobina de la lanzadera.
- (2) La bobina ❷ saldrá al soltar el cerrojo.

Como tirar a caixa da bobina

- (1) Segure a trava da bobina ❶ e remova a caixa da bobina.
- (2) Solte a trava e a bobina ❷ sairá.



Lower threading

- (1) Push the bobbin ① onto the bobbin winder spindle ②.
- (2) Push the bobbin winder push-button ③ completely.
- (3) Turn the thread around the bobbin a few turns in the direction of the arrow, and then operate the machine.
- (4) If the thread cannot be wound evenly, loosen the screw ④, and move the bobbin winder guide ⑤ to the right or left as necessary.
- (5) To wind additional thread onto the bobbin, tighten the screw ⑥.

Untere Fadenführung

- (1) Die Spule ① auf die Spulen-Aufwickelspindel ② stecken.
- (2) Die Spulen-Aufwickeltaste ③ ganz hineindrücken.
- (3) Den Faden einige Male in Pfeilrichtung um die Spule wickeln, und dann die Maschine betätigen.
- (4) Falls der Faden ungleich aufgewickelt wird, die Schraube ④ lösen und die Spulen-Aufwickelführung ⑤ so weit nach rechts oder links schieben, wie es notwendig ist.
- (5) Falls mehr Faden auf die Spule aufgewickelt werden soll, die Schraube ⑥ festziehen.

Enfilage inférieur

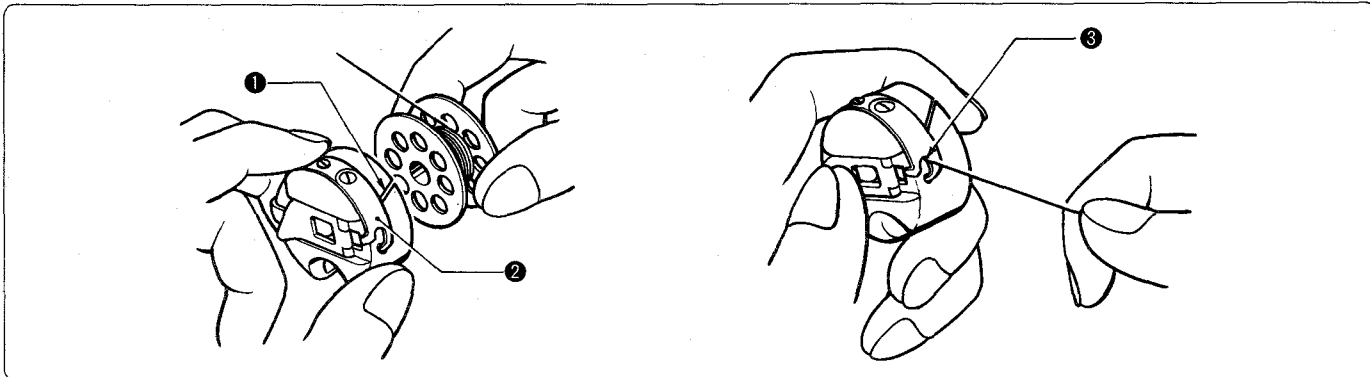
- (1) Mettre la canette ① sur l'axe porte-canette ②.
- (2) Pousser à fond le bouton-poussoir ③ de la canette.
- (3) Faire quelques tours de fil sur la canette dans le sens de la flèche, et mettre la machine en marche.
- (4) Si le fil ne s'enroule pas d'une manière régulière, desserrer la vis ④, et déplacer le guide de la canette ⑤ vers la droite ou la gauche selon la nécessité.
- (5) Pour enrouler plus de fil sur la canette, serrer la vis ⑥.

Enhebrado inferior

- (1) Empujar la bobina ① hacia el eje ② del devanador de bobinas.
- (2) Apretar el botón del devanador de bobinas ③ bien fuerte poniendo.
- (3) Darle varias vueltas al hilo alrededor de la bobina en el sentido indicado por la flecha, así, en marcha la máquina.
- (4) En caso que el hilo no se enrolle parejo, habrá que aflojar el tornillo ④ moviendo la guía del devanador de bobinas ⑤ hacia la derecha o hacia la izquierda según se requiera.
- (5) Para enrollar más hilo en la bobina, habrá que apretando el tornillo ⑥.

Como enfiar a linha inferior

- (1) Coloque a bobina ① no eixo enrolador ②.
- (2) Enrole a linha na bobina girando ③ a mesma em direção da seta.
- (3) Abaixar totalmente a alavanca de comando do enrolador e faça a máquina funcionar.
- (4) Se a linha não puder ser enrolada uniformemente, afrouxe o parafuso do guia-linha ④ e movimente, então, o guia-linha ⑤ para a direita ou para a esquerda caso seja necessário.
- (5) Aperte o parafuso ⑥ para enrolar mais linha na bobina.



Threading the bobbin case

- (1) Insert the bobbin into the bobbin case.
- (2) Pass the thread through the slot ① and under the lower thread adjustment spring ②.
- (3) Pull the thread through delivery eye ③ at one end of the lower thread adjustment spring ②.

Fadenführung in der Spulenkapsel

- (1) Die Spule in die Spulenkapsel stecken.
- (2) Den Faden durch den Schlitz ① und unter die untere Faden-Einstellfeder ② führen.
- (3) Den Faden durch das Zufuhrloch ③ an dem Ende der unteren Faden-Einstellfeder ② ziehen.

Enfilage du boîtier de la canette

- (1) Mettre la canette dans le boîtier de la canette.
- (2) Passer le fil dans la fente ① et sous le ressort de réglage du fil inférieur ②.
- (3) Tirer le fil par le chas de passage ③ à l'une des extrémités du ressort de réglage du fil inférieur.

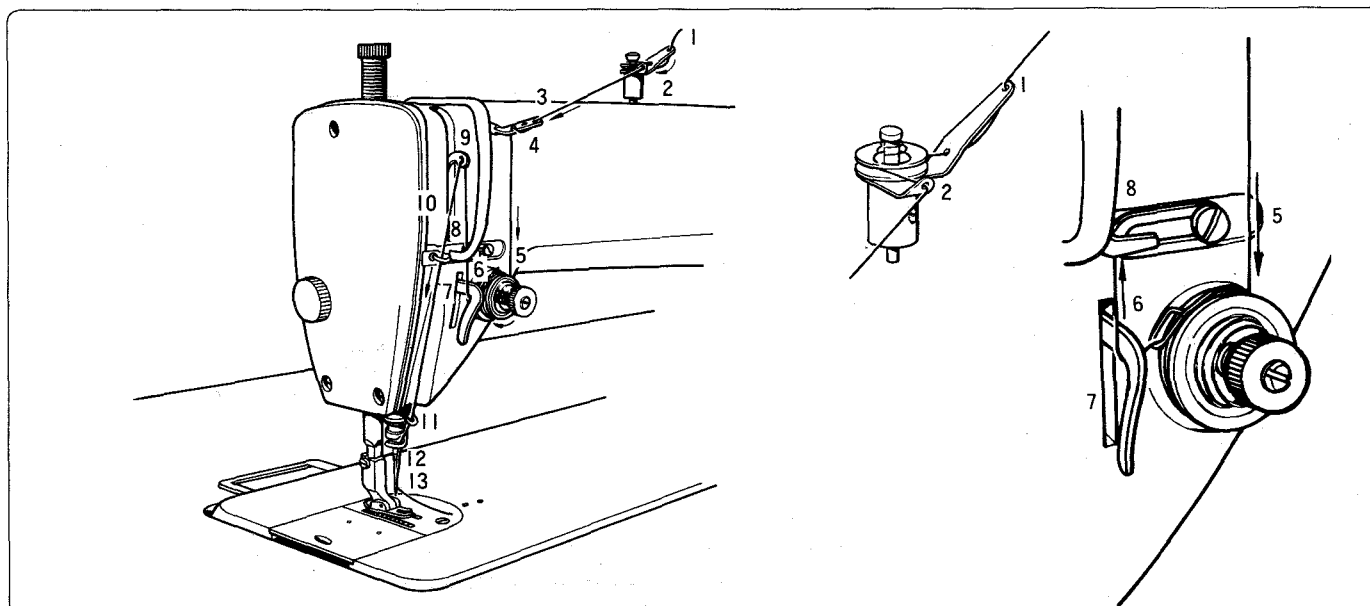
Enhebrado de la caja de la bobina

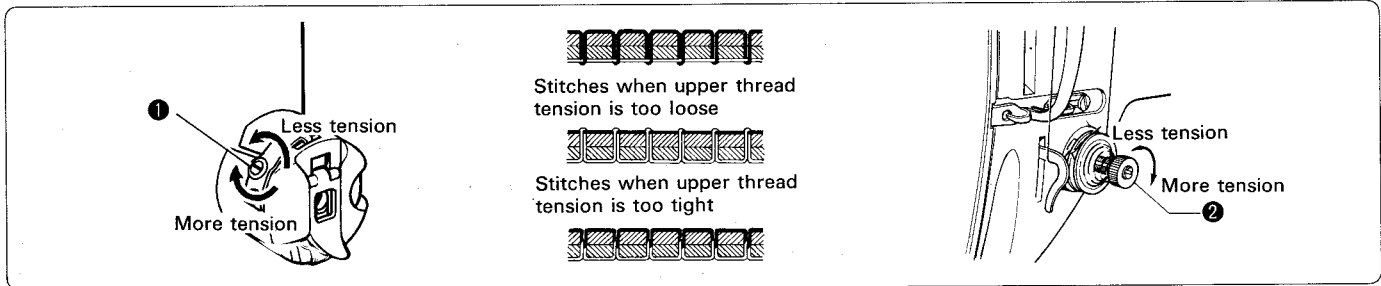
- (1) Meter la bobina en la caja de la bobina.
- (2) Pasar el hilo por la ranura ① y por debajo del resorte de ajuste del hilo inferior ②.
- (3) Tirar el hilo a través del ojo de entrega ③ en una de las puntas del tornillo de ajuste del hilo inferior ②.

Como encher a bobina

- (1) Coloque a bobina dentro da caixa da mesma.
- (2) Passe a linha pela abertura ① e por baixo da mola de tensão ②.
- (3) Puxe a linha de dentro do olho ③ na extremidade da mola de tensão ②.

Upper threading / Obere Fadenführung / Enfilage supérieur / Enhebrado superior / Como enfiar a linha superior





Thread tension

- ★ Adjust the lower thread tension by using the lower thread tension adjustment screw ① so that the bobbin case will slip down of its own weight when it is suspended from the lower thread with the end of the thread held by hand.
- ★ Lower the presser foot and adjust the upper thread tension by using the nut ②.

Fadenspannung

- ★ Mittels der Unterfaden-Einstellschraube ① die Spannung des unteren Fadens so einstellen, daß die Spulenkapsel durch ihr Eigengewicht nach unten rutscht, wenn sie vom Faden gleitet.
- ★ Den Nähfuß aufsetzen und mittels der Oberfaden-Einstellschraube ② die Spannung des oberen Fadens einstellen.

Tension de fil

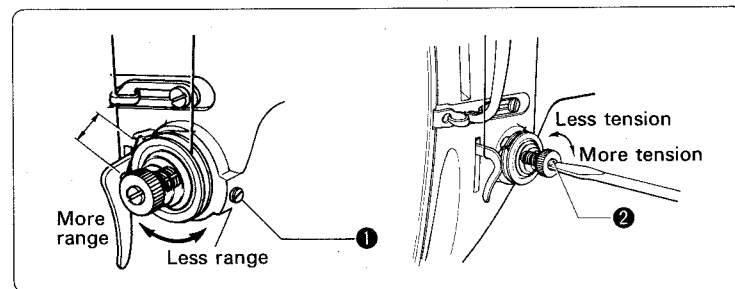
- ★ Régler la tension du fil inférieur au moyen de la vis de réglage de la tension du fil inférieur ① de sorte que le boîtier de la canette glisse de son propre poids lorsqu'il est suspendu par le fil inférieur, l'extrémité de celui-ci étant tenu dans la main.
- ★ Baisser le pied et régler la tension du fil supérieur au moyen de la vis de réglage de la tension du fil supérieur ②.

Tensión del hilo

- ★ Regular la tensión del hilo inferior usando el tornillo correspondiente de ajuste de tensión del hilo inferior ① de manera tal que la caja de la bobina se caiga por su peso al suspenderla del hilo inferior sujetando la punta del hilo con la mano.
- ★ Bajar el prensatelas y regular la tensión del hilo superior usando el tornillo correspondiente de ajuste de la tensión del hilo superior ②.

Tensão da linha

- ★ Ajuste a tensão da linha inferior o suficiente utilizando-se do parafuso de tensão inferior ① a fim de que a caixa da bobina caia por seu próprio peso ao ser suspensa pela extremidade da ponta inferior da linha.
- ★ Ajuste a tensão da linha superior com a porca de tensão da linha superior ② após abaixar o pé Alcadador.



Tension spring

- ★ The standard operation range of the tension spring is about 5~6 mm. The standard tension at this time is about 20~25 g.
- ★ To adjust the operation range of the tension spring, loosen the screw ①, and turn the upper thread-tension assembly.
- ★ To adjust the tension of the tension spring, fit a screwdriver into the slot, and turn the tension stud ② as appropriate.

Faden-abnahmefeder

- ★ Der Abstand der Faden-Abnahmefeder beträgt

normalerweise 5~6 mm. Dabei ist die Spannung ungefähr 20~25 g.

- ★ Um den Abstand der Abnahmefeder einzustellen, die Schraube ① lösen und die obere Federspannungsvorrichtung drehen.
- ★ Um die Spannung der Abnahmefeder einzustellen, einen Schraubenzieher in den Schlitz stecken und die Spannungsschraube ② in die entsprechende Richtung drehen.

Ressort du levier du fil

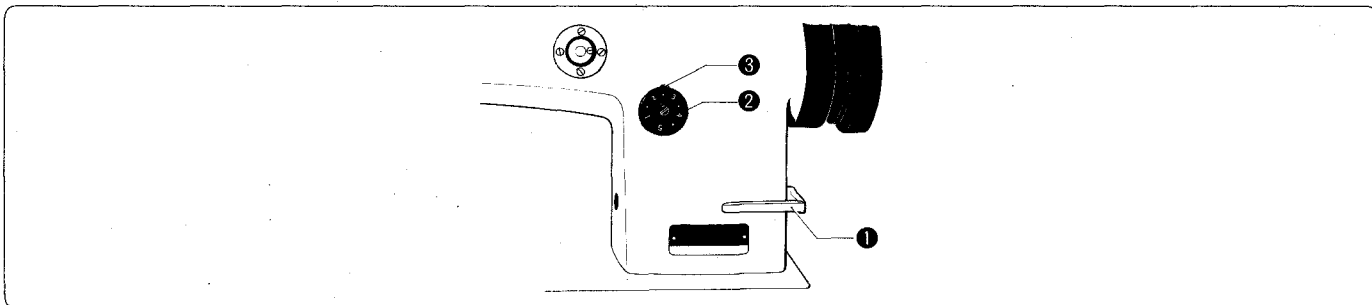
- ★ La plage de fonctionnement standard du ressort du levier du fil est de 5 à 6 mm environ. La tension standard à ce moment est de 20 à 25 g environ.
- ★ Dans le but de régler la plage de fonctionnement de ressort du levier du fil, desserrer la vis ① et tourner le bloc supérieur de la tension du fil.
- ★ Dans le but de régler la tension du ressort du levier du fil, introduire un tournevis dans la fente et tourner le goujon de tension ② selon la nécessité.

Resorte de toma del hilo

- ★ El funcionamiento ordinario que abarca el resorte de toma del hilo es de unos 5 a 6 mm. La tensión ordinaria en tal caso es de unos 20 a 25 gramos.
- ★ Cuando se quiera regular el radio abarcado por el resorte de toma del hilo, habrá que aflojar el tornillo ① y hacer girar todo el conjunto de la tensión del hilo superior.
- ★ Para regular la tensión del resorte de toma del hilo, habrá que meter un destornillador en la ranura haciendo luego girar el espárrago tensor ② como corresponda.

Mola do tira-linha

- ★ O curso de operação da mola do tira-linha é de 5~6 mm, e a tensão padrão é de 20~25 gramas.
- ★ No caso de ajuste da operação do curso do tira-linha, afrouxe o parafuso ① e gire todo o conjunto do regulador de tensão.
- ★ Para mudar a força da mola do tira-linha, coloque a ponta de uma chave de fenda na abertura do parafuso de tensão ② e gire-o a fim de fazer o ajustamento necessário.



Adjustment of stitch length

★ Push the reverse lever ① half way down, turn the dial ② until the desired number is aligned with the pin ③ at the top, and release the reverse lever ①.

*The larger the number, the longer will be the stitch.

★ The reverse sewing device is the automatic-resetting type.

The work will be fed backward when the reverse lever ① is depressed, and forward again when it is released.

Einstellen der Stichlänge

★ Den Rücklaufhebel ① halb nach unten drücken, das Rädchen ② so weit drehen, bis die gewünschte Zahl über dem oberen Stift ③ steht, und dann den Rücklaufhebel ① zurückstellen.

*Je größer die Zahl, desto länger ist der Stich.

★ Die Rücklaufvorrichtung schaltet sich automatisch um.

Solange der Rücklaufhebel ① niedergedrückt wird, läuft die Maschine in umgekehrter Richtung; wenn der Hebel losgelassen wird, läuft die Maschine wieder nach vorne.

Réglage de la longueur des points

★ Baisser le levier de marche inverse ① de moitié de sa course, tourner le cadran ② jusqu'à ce que le numéro désiré est aligné avec la goupille ③ située sur le dessus, et relâcher le levier de marche inverse ①.

*Plus le numéro est grand, plus la longueur du point sera long.

★ Le dispositif de couture en marche inverse est du type à remise en marche avant automatique.

La couture se fera en marche inverse lorsque le levier de marche inverse ① est appuyé. Le levier relâché, la couture en marche avant est automatique.

Ajuste de la longitud de puntada

★ Empujar la palanca de alimentación para marcha atrás ① mitad hacia abajo, girar el disco ② hasta que el número buscado quede alineado con el pasador ③ en la parte de arriba y volver a soltar la palanca de alimentación para marcha atrás ①.

*Cuanto mayor sea el número, más larga será la puntada.

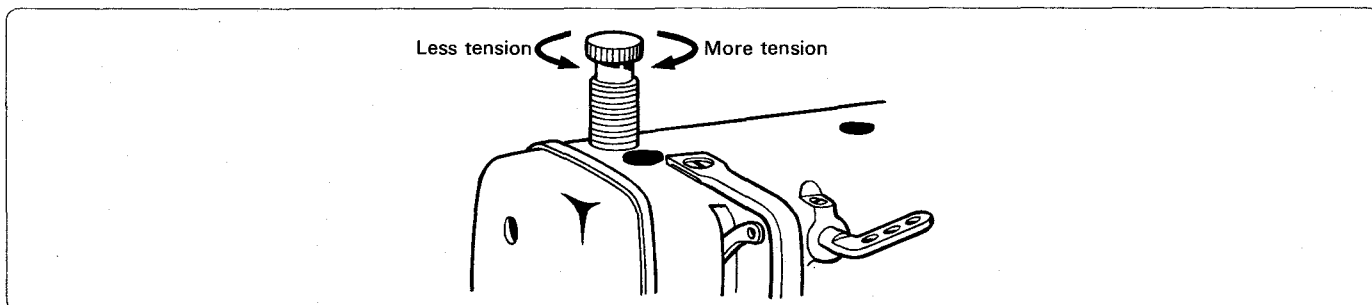
★ El dispositivo para costura marcha atrás es uno de tipo de reposición automática. O sea, teniendo apretada la palanca de alimentación marcha atrás, el trabajo se realizará para atrás volviendo a hacerse para adelante al soltar dicha palanca.

Como ajustar o comprimento do ponto

★ Empurre a alavanca de retrocesso ① até o meio e alinhe o número do botão ② com o pino ③ que se encontra acima dele. Solte, então, a alavanca de retrocesso ①.

*Quanto maior o número maior será o ponto.

★ Abaixa a alavanca de retrocesso ① e o tecido voltará para trás em sua direção. Ao soltar a alavanca a costura continuará automática e normalmente.



Adjustment of pressure on material

The pressure on the material during sewing must be as weak as possible, but strong enough so that the material does not slip.

Einstellen des Andrucks für die Stoffe

Während des Nähens muß der Druck auf die Stoffe so gering wie möglich sein; aber groß genug, daß die Stoffe nicht verrutschen.

Réglage de la pression sur le tissu

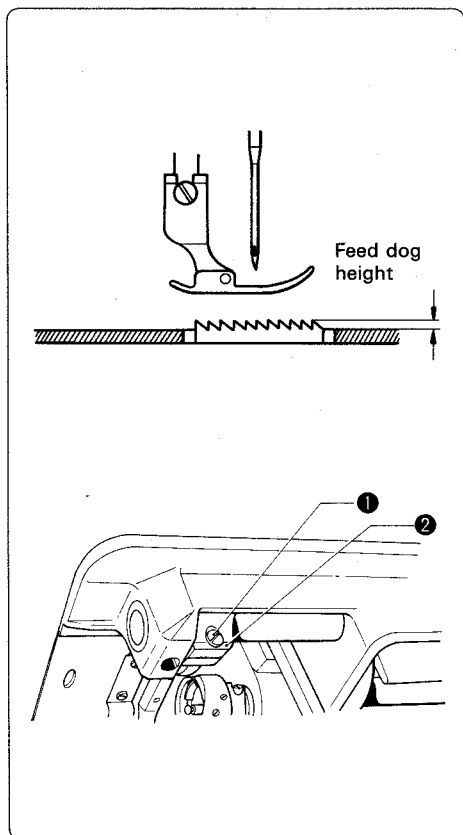
La pression sur les tissus pendant la couture doit être aussi faible que possible mais pourtant assez forte afin que le tissu ne glisse pas.

Ajuste de la presión sobre el material

La presión contra el material mientras se cose habrá de ser lo más suave posible siendo, empero, lo suficientemente fuerte para que no resbale el material.

Ajuste da pressão no tecido

A pressão sobre o tecido durante a costura deve ser a mais fraca possível, ao mesmo tempo deverá ser forte para que o tecido não escorregue.



Feed dog height

- (1) The standard height of the feed dog for sewing thin materials is 0.7 mm, for medium materials is 0.9 mm, and for thick materials is 1.0 mm (when the stitch length is set to the maximum).
- (2) If the feed dog height requires adjustment, loosen the screw ①, and raise or lower the feed lifting arm ②.

Höhe der Stoffzufuhr-Zähne

- (1) Die Standard-Höhe der Stoffzufuhr-Zähne für dünne Stoffe ist 0.7 mm, für mittlere Stoffe 0.9 mm und für dicke Stoffe 1.0 mm (bei der größten Stichlängen-Einstellung).
- (2) Falls es nötig ist, die Höhe der Stoffzufuhr-Zähne nachzustellen, die Schraube ① lösen und den Hubhebel ② andrücken oder herunterziehen.

Hauteur du pied de biche

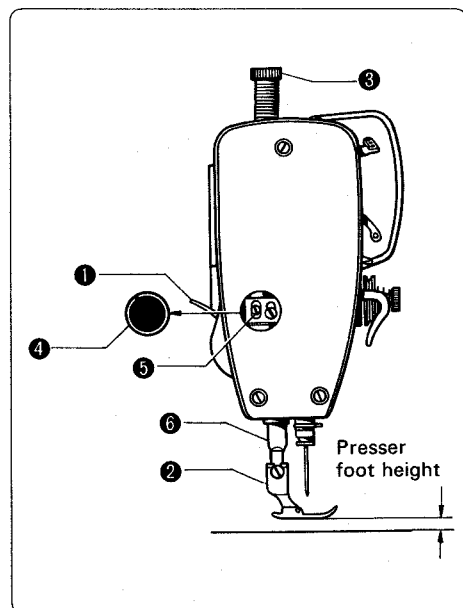
- (1) La hauteur standard du pied de biche avec un tissu fin est de 0,7 mm, avec un tissu moyen 0,9 mm, et avec un tissu épais 1,0 mm (la longueur du point étant à son maximum).
- (2) S'il faut procéder à un réglage de la hauteur du pied de biche, desserrer la vis ① et lever ou baisser l'axe de levage ②.

Altura del alimentador

- (1) La altura ordinaria del alimentador cuando se cosen telas finas es de 0,7 mm; de 0,9 mm. para las telas de grosor mediano, y de 1,0 mm. para las gruesas (cuando la longitud de puntada se encuentra puesta al máximo).
- (2) Cuando sea necesario regular la altura del alimentador, habrá que aflojar el tornillo ① y levantar o bajar la manivela del eje levantador del alimentador ②.

Como regular a altura dos dentes de alimentação

- (1) A altura padrão máxima dos dentes é de 0.7 mm para tecidos finos, 0.9 mm para tecidos medios, e 1 mm para tecidos grossos quando o comprimento do ponto estiver no máximo.
- (2) Se a altura dos dentes precisar ser ajustada, afrouxe o parafuso ① e levante ou abaixe o eixo impulsor dos dentes ②.



Presser foot height

- (1) The standard height of the presser foot ② is 4 mm for thin materials and 6 mm for medium and thick materials when the presser foot is raised with presser bar lifter lever ①.
- (2) The height of presser foot ② can be adjusted by turning pressure regulating thumb screw ③ and raising presser bar lifter lever ① without giving pressure.
- (3) Remove the oil cap ④ and loosen screw ⑤ and adjust the presser foot height by raising or lowering presser bar ⑥.

Die Höhe des Stoffdrückerfußes

- (1) Die Normalhöhe des Stoffdrückerfußes ② beträgt für dünne Stoffe 4 mm und für mittlere bis dicke Stoffe 6 mm : Dann muß der Stoffdrückerfuß mit dem Hebel ① hochgezogen werden.
- (2) Die Höhe des Stoffdrückerfußes ② kann geregelt werden, indem Sie die Rändelschraube zur Andruckregelung ③ drehen und den Hebel der Stoffdrückerstange ① ohne Gewalt hochziehen.
- (3) Die Abdeckkappe ④ abnehmen, die Schraube ⑤ lösen und die Höhe des Stoffdrückerfußes durch Verschieben der Stoffdrückerstange ⑥ nach oben oder unten einstellen.

Hauteur du pied de biche

- (1) La hauteur standard du pied de biche ② est de 4 mm pour des matériaux fins et 6 mm pour des matériaux moyens et épais quand le pied de biche est relevé avec la barre de relevage ①.
- (2) La hauteur du pied de biche ② peut être réglée en tournant la vis à main de réglage de pression ③ et en relevant le relevage ① de barre aiguille sans

donner de pression.

- (3) Enlever le bouchon de la plaque de face ④ et desserrer la vis ⑤. Régler la hauteur du pied de biche en relevant ou en abaissant la barre de pied de biche ⑥.

Altura del prensatelas

- (1) La altura normal del prensatelas ② es de 4 mm para materiales delgados, de 6 mm para materiales medianos y de 8 mm para materiales gruesos, cuando el prensatelas está elevado por el elevador de la barra de la presión.
- (2) La altura del prensatelas ② puede ser ajustado girando el tornillo de mariposa regulador de la presión ③ y subiendo el elevador de la barra de la presión ① sin dar presión.
- (3) Quite la tapa de la placa frontal ④ y afloje el tornillo ⑤ y ajuste la altura del prensatelas subiendo o bajando la barra de la presión ⑥.

Como regular a altura do pé Alcalador

- (1) A altura padrão do pé Alcalador ② é de 4 mm para tecidos finos e 6 mm para tecidos regulares e grossos quando o pé Alcalador for levantado pela alavanca da barra do pé Alcalador ①.
- (2) A altura do pé Alcalador ② pode ser ajustada girando o parafuso regulador de pressão ③ e levantando a barra do Alcalador ① sem colocar pressão.
- (3) Retire a tampa da chapa frontal ④, afrouxe o parafuso ⑤ e ajuste a altura do pé Alcalador levantando ou abaixando a barra do calcador.

