



Dando Calor a tu Hogar™

POU 3.5
POU 6

Calentador de Agua Eléctrico sin Tanque

Los modelos de la serie punto de uso (POU) números 3.5 y 6 EcoSmart suministran agua caliente por demanda y sin límites para lavarse las manos en un solo lavabo, y son perfectos para un cuarto de baño, una barra de bebidas, una oficina, un vehículo recreacional y aplicaciones de uso remoto. Ambos modelos son no termostáticos y tienen pantallas digitales que muestran la temperatura de salida. Los calentadores de agua eléctricos sin tanque EcoSmart son duraderos, compactos y fáciles de instalar.



Probado y certificado por la Water Quality Association de conformidad con la norma NSF/ANSI 372 sobre cumplimiento de ausencia de plomo.



ecosmart
EL CALENTADOR DE AGUA INTELIGENTE

ecosmartus.com



agua caliente
sin fin



ahorre
espacio



ahorre
energía

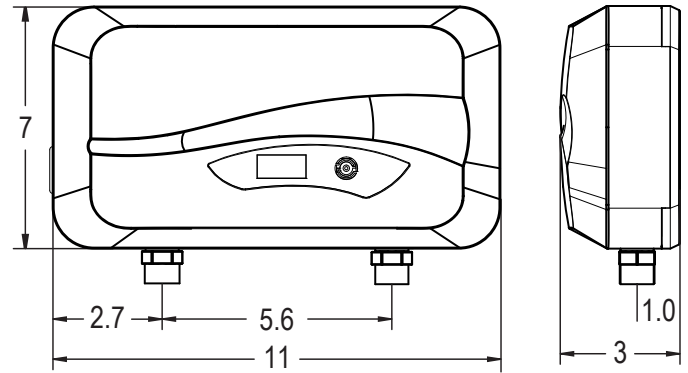
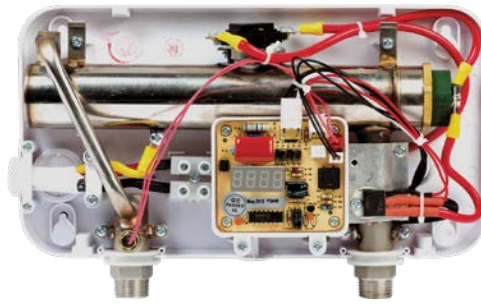


ahorre
tiempo



ahorre
dinero

POU 3.5 POU 6



Las dimensiones del producto están expresadas en pulgadas.

ESPECIFICACIONES

Modelo Núm.	POU 3.5	POU 6
kW	3.5	5.5
Voltaje	120	220
Fase	Single	Single
Elemento	(1) 3.5kW @ 120V	(1) 5.5kW @ 220V
Disyuntor Necesario	30A	30A DP
Potencia Máx.	29A	25A
Conexiones de agua	10 AWG	10 AWG
Conexiones de Agua	1/2" NPT	1/2" NPT
Medidas	7" x 11" x 3"	7" x 11" x 3"
Peso	4 lb	4 lb
Ajuste Dig. de Temp.	no	no
Intercambiador de Calor	Acero Inoxidable	Acero Inoxidable
Protección	Auto-reinicio Térmico	Auto-reinicio Térmico
Eficiencia Energética	99.8%	99.8%
Certificación	ETL según norma UL-499 y CAN/CSA-C22.2 N° 64	
Garantía	1 años para piezas, 5 año para filtraciones	
Presión Operativa	Mínima: 25 PSI Máxima: 150 PSI (Nota: Caudal activado a 0.25 GPM)	

AUMENTO DE TEMPERATURA

En el cuadro de la derecha se presenta el aumento de temperatura que puede alcanzar cada modelo POU en base al caudal de galones por minuto. Los modelos POU no tienen tecnología de automodulación o funciones de ajuste de temperatura. Presentan una pantalla digital que indica la temperatura de salida.

La tabla indica el aumento de temperatura para diferentes modelos a diferentes caudales en galones por minuto.

Caudal	POU 3.5	POU 6
0.5 GPM	47.8°F	75.1°F
1.0 GPM	23.9°F	37.6°F
1.5 GPM	15.9°F	25.0°F

"EcoSmart®" pertenece a la familia de marcas Eemax, Inc. © 2019 Eemax, Inc. Todos los derechos reservados.

ecosmartus.com



ecosmart®
EL CALENTADOR DE AGUA INTELIGENTE

EcoSmart, 400 Captain Neville Dr, Waterbury, CT 06705 USA
877-474-6473 | support@ecosmartus.com

Dando Calor a tu Hogar™