

SIN TANQUE A GAS



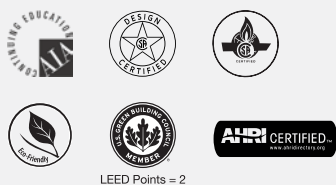
Dando Calor a tu Hogar™

Ventilación Directa Interior Exterior

ESGH-84
ESGH-95

Calentadores sin tanque condensadores de alta eficiencia diseñados para agua caliente sin límite

Cuando se necesita un calentador de agua a gas sin tanque, las Series ESGH para interiores y exteriores de alta eficiencia de EcoSmart proporcionan agua caliente sin límite y ayudan a los propietarios a ahorrar hasta 1,100 galones de agua anualmente disminuyendo el caudal de agua que fluye por las tuberías hasta que la temperatura alcanza la temperatura establecida del calentador. Con la primera velocidad mínima de caudal de la industria y la tasa de activación de caudal se asegura que el propietario tendrá agua caliente incluso en condiciones de baja demanda. Las funciones especiales incluyen Aviso de Mantenimiento para alertar al propietario cuando se necesita un servicio, pantalla digital de temperatura, kit de Bomba de Recirculación, compatibilidad con línea de gas de 1/2" y sistema de autodiagnóstico para una fácil instalación. Esta serie de calentadores a gas sin tanque de Eficiencia Intermedia de EcoSmart ahorra espacio, ahorra agua, ahorra energía y proporciona agua caliente sin límite a demanda.

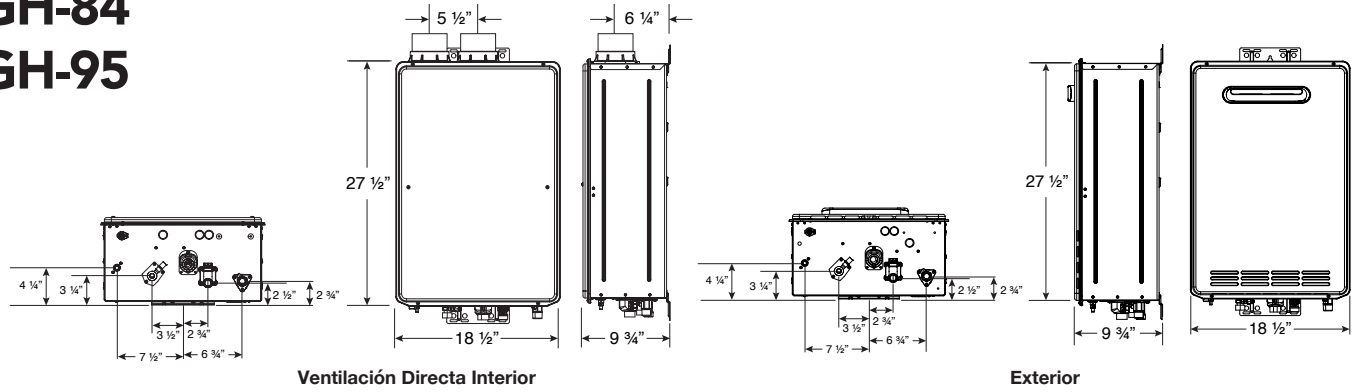


ecosmart®
EL CALENTADOR DE AGUA INTELIGENTE

ecosmartus.com

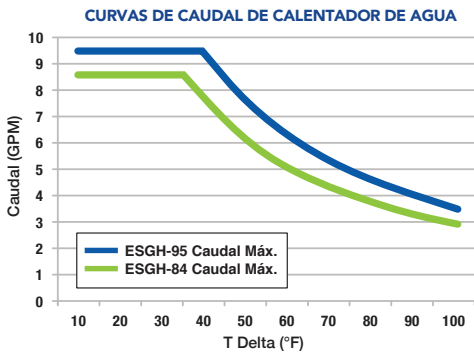


ESGH-84 ESGH-95



ESPECIFICACIONES

MODELO	DESCRIPCIÓN		CARACTERÍSTICAS					APROXIMACIÓN EN MEDIDAS			INFO SOBRE ENERGÍA						
	ENTRADA DE GAS BTU/H	TIPO	CANTIDAD DE BAÑOS*	TEMP. MIN.	TEMP. MAX.	CAUDAL MÍN./ACTIVACIÓN GPM	AUMENTO MÁX. 67°	AUMENTO MÁX. 45°	MAX. GPM	AGUA	GAS	ALTURA	ANCHO	PROF.	VENT. DIAM.	PESO DE EMBARCACIÓN	FACTOR DE ENERGÍA UNIFORME (UEF)
EcoSmart ESGH-95 High-Efficiency Series																	
ESGH-95-DVLN-2	11,000-199,900	Indoor Direct Vent	4	85°F	140°F	0.26/0.40	5.7 GPM	8.5 GPM	9.5	3/4"	3/4"	27-1/2"	18-1/2"	9-3/4"	2" or 3" PVC 2-Pipe	82 lb	.93
ESGH-95-XLN-2	11,000-199,900	Outdoor	4	85°F	140°F	0.26/0.40	5.6 GPM	8.5 GPM	9.5	3/4"	3/4"	27-1/2"	18-1/2"	9-3/4"	N/A	82 lb	.93
EcoSmart ESGH-84 Hi-Efficiency Series																	
ESGH-84-DVLN-2	11,000-157,000	Indoor Direct Vent	3	85°F	140°F	0.26/0.40	4.6 GPM	6.7 GPM	8.4	3/4"	3/4"	27-1/2"	18-1/2"	9-3/4"	2" or 3" PVC 2-Pipe	82 lb	.93
ESGH-84-XLN-2	11,000-157,000	Outdoor	3	85°F	140°F	0.26/0.40	4.5 GPM	6.7 GPM	8.4	3/4"	3/4"	27-1/2"	18-1/2"	9-3/4"	N/A	82 lb	.93



LONGITUD DE VENT. MÁX. (ENTRADA/SALIDA) CADA UNO

Cantidad de Codos de 90°	Longitud Máx. de Tubería Recta de 2"	Longitud Máx. de Tubería Recta de 3"
0 or 1	60.0 ft	150.0 ft
2	58.5 ft	148.5 ft
3	57.0 ft	147.0 ft
4	55.5 ft	145.5 ft
5	54.0 ft	144.0 ft
6	52.5 ft	142.5 ft

(Para Canadá debe utilizarse tubería ULC-S636)

* En base a duchas simultáneas utilizando un caudal de 2.5 GPM, pre-mezclado con línea de agua fría. Los caudales varían según la temperatura del agua fría entrante y la temperatura establecida del calentador de agua. Para un correcto dimensionamiento, consulte las curvas de caudal.

Factor de Energía Uniforme basado en los requerimientos del Departamento de Energía (D.O.E.) .

Todos los modelos están disponibles en Gas Natural y Propano (PL). Para propano, reemplace la N por P cuando vaya a hacer su pedido. Cumple con SCAQMD 1146.2.

La temperatura máx. establecida en fábrica es 120° F. Consulte la regulación en el Manual de Uso y Mantenimiento.

Consulte información sobre el dimensionamiento de la aplicación en fábrica.

Los Kits de Terminación de Ventilaciones se requieren para modelos con Ventilación Directa. Consulte detalles con su distribuidor.

Para suministrar calentadores de agua a gas sin tanque se debe asegurar una correcta presión de gas – hasta 199,900 BTU/h para modelos ESGH-95, hasta 157,000 BTU/h para modelos ESGH-84. (Consulte con su proveedor de gas)

AUMENTO DE TEMPERATURA

El cuadro de la derecha muestra el caudal correspondiente a diferentes modelos a gas sin tanque a diversas temperaturas (en °F), en galones por minuto. Los estimados son únicamente con finalidades de dimensionamiento.

Modelo	35°	45°	50°	60°	67°	70°	80°	90°	100°
ESGH-95 Series	9.5	8.5	7.7	6.4	5.7	5.5	4.8	4.3	3.8
ESGH-84 Series	8.4	6.7	6.0	5.0	4.6	4.3	3.8	3.3	3.0

La Información y las especificaciones del producto contenidas en este documento están sujetas a cambio sin previo aviso



ecosmart
EL CALENTADOR DE AGUA INTELIGENTE

“EcoSmart®” pertenece a la familia de marcas Eemax, Inc. © 2019 Eemax, Inc. Todos los derechos reservados.

ecosmartus.com

Dando Calor a tu Hogar™

EcoSmart, 400 Captain Neville Dr, Waterbury, CT 06705 USA
877-474-6473 | support@ecosmartus.com