



Chi Cục Kiểm Lâm TP. HCM

Nguyễn Vũ Khôi
Julia C. Shaw



Tổ Chức Wildlife At Risk Việt Nam

Hướng Dẫn Điều Tra Ngoại Nghiệp Linh Trưởng

Primate Field Guide



- CU LI
- KHỈ
- VOọc
- VƯỜN

- *Lorises*
- *Macaques*
- *Leaf monkeys*
- *Gibbons*

Ấn Bản Lần 2
(2nd edition)

01-2005



Frankfurt Zoological Society - Endangered Primate Rescue Center
Hội Động Vật Frankfurt / Trung Tâm Cứu Hộ Thú Linh Trưởng



Fauna and Flora International
Tổ Chức Bảo Tồn Động Thực Vật Hoang Dã Quốc Tế



Nhà Xuất bản Nông Nghiệp

Hướng Dẫn Điều Tra Ngoại Nghiệp Linh Trưởng

Primate Field Guide

Ấn bản lần thứ nhất - năm 2002 / 1st edition 2002

Ấn bản lần thứ hai - năm 2005 / 2nd edition 2005

Mọi thắc mắc về tài liệu này xin vui lòng liên hệ qua địa chỉ email sau:

Please send any comments on this material to: info@wildlifeatrisk-vietnam.org

Danh sách các loài được trình bày trong tài liệu này

(List of species presented in this guide)

Tên tiếng Việt (Vietnamese name)	Tên khoa học (Scientific name)	Tên tiếng Anh (English name)
Cu Li		Lorises
Cu li Nhỏ	<i>Nycticebus pygmaeus</i>	Pygmy loris
Cu li Lớn	<i>Nycticebus bengalensis</i>	Slow loris
Khỉ		Macaques
Khỉ Đuôi Lợn	<i>Macaca leonina</i>	Northern pig-tailed macaque
Khỉ Đuôi Dài	<i>Macaca fascicularis</i>	Long-tailed macaque
Khỉ Mặt Đỏ	<i>Macaca arctoides</i>	Stump-tailed macaque
Khỉ Vàng	<i>Macaca mulatta</i>	Rhesus macaque
Khỉ Mốc	<i>Macaca assamensis</i>	Assamese macaque
Khỉ Ăn Lá		Leaf Monkeys
Vọoc		Langurs
Vọoc Đen Má Trắng	<i>Trachypithecus francoisi</i>	Francois' langur
Vọoc Hà Tĩnh	<i>Trachypithecus laotum hatinhensis</i>	Hatinh langur
Vọoc Đen Tuyên	<i>Trachypithecus laotum hatinhensis morph "ebenus"</i>	Black langur
Vọoc Cát Bà	<i>Trachypithecus poliocephalus</i>	Cat Ba langur
Vọoc Quần Đùi Trắng	<i>Trachypithecus delacouri</i>	Delacour's langur
Vọoc Xám	<i>Trachypithecus crepusculus</i>	Grey langur
Vọoc Bạc	<i>Trachypithecus germaini</i>	Indochinese silvered langur
Chà Vá		Douc langurs
Chà Vá Chân Nâu	<i>Pygathrix nemaeus</i>	Red-shanked douc langur
Chà Vá Chân Xám	<i>Pygathrix cinerea</i>	Grey-shanked douc langur
Chà Vá Chân Đen	<i>Pygathrix nigripes</i>	Black-shanked douc langur
Vọoc Mũi Hếch		Snub-nosed monkey
Vọoc Mũi Hếch	<i>Rhinopithecus avunculus</i>	Tonkin snub-nosed monkey
Vượn		Gibbons
Vượn Đen Tuyên	<i>Nomascus concolor</i>	Western black-crested gibbon
Vượn Đen Cao Bằng	<i>Nomascus nasutus</i>	Eastern black-crested gibbon
Vượn Đen Má Trắng	<i>Nomascus leucogenys leucogenys</i>	Northern white-cheeked gibbon
Vượn Đen Má Trắng Siki	<i>Nomascus leucogenys siki</i>	Southern white-cheeked gibbon
Vượn Đen Má Hung	<i>Nomascus gabriellae</i>	Yellow-cheeked gibbon

Lời Tựa

Tài liệu Hướng Dẫn Điều Tra Ngoại Nghiệp Linh Trưởng đã được Tổ chức Bảo tồn Động thực vật Hoang dã Quốc tế (FFI) - Chương trình Đông Dương, in ấn lần thứ nhất năm 2002 với sự hỗ trợ kỹ thuật của Hội Động vật Frankfurt - Trung tâm Cứu hộ thú Linh trưởng (FZS-EPRC) và Cục Kiểm Lâm (FPD).

Nhận thấy sự cần thiết của tài liệu này đối với nhu cầu tra cứu nhanh của các kiểm lâm viên và nhân viên hải quan tại các cửa khẩu, và số lượng ấn bản lần đầu còn hạn chế, chưa tới tay một số cán bộ, nhân viên kiểm lâm ở phía Nam Việt Nam cũng như ngay cả với một số sinh viên chuyên ngành bảo tồn sinh học, Tổ chức Wildlife At Risk Việt Nam (W.A.R) đã hợp tác với Tổ chức FFI, FZS-EPRC và FPD thực hiện lần xuất bản thứ 2 cuốn tài liệu này. Trong lần tái bản này chúng tôi cố gắng vẫn giữ nguyên nội dung và có cập nhật thêm tình trạng bảo tồn và việc phân loại; điều chỉnh tên và vùng phân bố đối với một số loài để thuận tiện cho những người tra cứu.

Chúng tôi xin chân thành cảm ơn sự hợp tác của Tổ chức FZS-EPRC và FFI trong việc tái bản tài liệu hướng dẫn này, xin chân thành cảm ơn các ông: Tilo Nadler, Thomas Geissmann, Noel Rowe và Lynne Baker đã cho phép việc sử dụng hình ảnh một số loài thú linh trưởng minh họa cho tài liệu này. Chúng tôi cũng xin cảm ơn các cơ quan và tổ chức đã tài trợ cho việc xuất bản tài liệu này trước đây là Đại sứ Quán Canada tại Hà Nội, Tổ chức Walt Disney - Hoa Kỳ, Trung tâm Cứu hộ thú Linh trưởng Việt Nam và Cục Kiểm Lâm và cho lần tái bản này là tổ chức Wildlife At Risk Việt Nam, đặc biệt ông Dominic Scriven đã tài trợ toàn bộ kinh phí cho lần tái bản này.

Chúng tôi xin cảm ơn ông Tilo Nadler, Giám đốc Trung tâm Cứu hộ thú Linh trưởng tại Vườn Quốc gia Cúc Phương - Hội Động vật Frankfurt Đức, đã hỗ trợ chúng tôi về mặt kỹ thuật trong lần tái bản này.

Đây là tài liệu phân phát miễn phí cho mục đích bảo tồn và giáo dục dùng trong ngành kiểm lâm và một số chuyên ngành liên quan khác. Đây cũng là tài liệu tra cứu nhanh cho các cá nhân hay tổ chức quan tâm đến hoạt động bảo tồn các loài thú linh trưởng tại Việt Nam. Chúng tôi rất mong nhận được sự đóng góp ý kiến của các cá nhân, tổ chức đối với lần ấn bản này.

Phiên bản điện tử dạng ".pdf" của tài liệu này có thể được truy cập và tải về miễn phí, với mục đích phi lợi nhuận và phục vụ trong công tác bảo tồn và giáo dục, tại các địa chỉ website của 3 tổ chức: W.A.R, FZS-EPRC và FFI như sau:

www.wildlifeatrisk-vietnam.org; www.primatecenter.org và www.fauna-flora.org

Viet Nam, tháng 01 năm 2005
Nguyễn Vũ Khôi và Julia C. Shaw
Wildlife At Risk Vietnam

Foreword

The first edition of the Primate Field Guide was published by Fauna and Flora International (FFI) in the year 2002, with technical support from FZS-EPRC and assistant of Forestry Protection Department (FPD).

Wildlife At Risk Vietnam recognises the importance of quick references given by the primate field guide for practical support to forestry rangers, and customs officers at the front line and appreciates that further distribution of the primate field guide is needed for Forestry Protection Departments (FPDs) in southern Vietnam. Therefore, Wildlife At Risk, FFI, FZS-EPRC and FPD have cooperated to publish the second edition. In this edition, we have tried to keep the original content and update the status of conservation, taxonomy and the distribution of primates in Vietnam.

We would like to thank FZS-EPRC and FFI for their cooperation in producing the second edition of the Vietnam Primate Field Guide, and the following individuals who have allowed us to use their photos for this edition: Tilo Nadler, Thomas Geissmann, Noel Rowe, Lynne Baker. We would like to express our gratitude to the following institutions for funding the first edition: The Canadian Embassy Hanoi, Walt Disney USA, FZS-EPRC and FPD-MARD and Mr. Dominic Scriven, Wildlife At Risk for fully funding the publication of the second edition.

Special thanks go to Tilo Nadler, Vietnam Country Representative of FZS-EPRC who provided technical inputs for this edition.

This is a free booklet distributed for the purposes of Conservation and Education. This field guide is a quick references booklet for individuals and organisations interested in the protection of Vietnamese primates and we appreciate feedback on this edition.

The electronic version in .pdf format can be accessed and downloaded freely for the non-financial purposes of Education and Conservation only, at the following www sites:

www.wildlifeatrisk-vietnam.org; www.primatecenter.org and www.fauna-flora.org

Viet Nam, January 2005
Nguyen Vu Khoi and Julia C. Shaw
Wildlife At Risk Vietnam

Về Bản Hướng Dẫn này

Cuốn hướng dẫn ngoại nghiệp này là một tài liệu tra cứu nhanh, khái quát về thú linh trưởng Việt Nam. Hiện nay có 4 loài linh trưởng được phát hiện là chỉ có ở Việt Nam đó là: Chà Vá Chân Xám, Vọc Mông Trắng, Vọc Cát Bà và Vọc Mũi Hếch (Biểu tượng có Việt Nam nằm cạnh loài để chỉ loài này chỉ có ở Việt Nam).

Hầu hết các loài linh trưởng ở Việt Nam đều trong tình trạng Nguy Cấp do sức ép của săn bắt, buôn bán động vật hoang dã và sự mất dần sinh cảnh sống của chúng.

Tất cả các loài thú linh trưởng Việt Nam đều được luật pháp bảo vệ - điều đó có nghĩa là không một loài thú linh trưởng nào có thể bị bắn giết, mua bán hoặc nuôi giữ. Tất cả những điều đó đều là phạm pháp.

Hầu hết các loài thú linh trưởng đều sống thành từng nhóm gia đình trong môi trường hoang dã. Mỗi nhóm thường có một con đực trưởng thành, một vài con cái, các con non và con nhỏ. Những con vọc non (không kể các loài vọc vá và vọc mũi hếch) khi mới sinh ra lông chúng đều có màu da cam nhạt và ngay trong năm đầu lông của chúng chuyển dần và có màu giống những con trưởng thành. Các loài vượn thường sống theo chế độ một vợ một chồng. Trong đơn vị sống gia đình của chúng thường thấy một con đực, một con cái trưởng thành và các thể hệ con cháu của chúng. Các con vượn con khi sinh ra có màu vàng. Tương phản với rất nhiều loài thú linh trưởng khác, cu li thường đi kiếm thức ăn riêng lẻ.

Trong khi các vọc được coi là loài linh trưởng đuôi dài, thì cu li lại có đuôi rất ngắn và vượn thì không có đuôi. Khi có đuôi thì rất ngắn đến rất dài.

About This Guide

This field guide is a quick reference overview of the primates of Vietnam. There are four primate species which only occur in Vietnam: the grey-shanked douc langur, Delacour's langur, the golden-headed langur, and the Tonkin snub-nosed monkey (a Vietnam flag appears next to these species' photos to indicate that they only occur in Vietnam).

Most primates in Vietnam are **ENDANGERED** due to heavy hunting pressure, the trade in wildlife, and habitat loss. **All primates are fully protected by Vietnamese law which means no primate can be hunted, sold, traded, or kept as a pet. Such activity is illegal.**

Nearly all primates live in family groups in the wild. These groups consist of one adult male or a few males, some adult females, juveniles, and infants. Infant leaf monkeys (excluding the douc langurs and snub-nosed monkeys) are born bright orange yellow and gradually change to their adult colour during their first year. Gibbons usually occur in monogamous family units consisting of an adult male, adult female, and their offspring. Infant gibbons are born yellow. In contrast to many other primates, lorises are often solitary when foraging for food.

Leaf monkeys are known for their long tails, lorises have very short tails, and gibbons do not have tails. Meanwhile, macaques' tails range from very short to very long.

Biểu tượng



Chỉ ra rằng loài này chỉ có ở Việt Nam

Symbol

Indicates the species occurs only in Vietnam

Cấp Đánh giá Mức độ Đe dọa Loài của Tổ chức IUCN (Hilton - Taylor, 2000)

The IUCN Categories (Hilton - Taylor, 2000)

Tuyệt Chủng - Extinct (EX)

Loài được coi là tuyệt chủng khi cá thể cuối cùng của loài đã chết.

Tuyệt Chủng trong Thế giới Hoang dã - Extinct in the Wild (EW)

Loài chỉ còn tồn tại trong tình trạng gây trồng, hoặc bị bắt, hoặc trong các quần thể nhân tạo nằm ngoài phạm vi phân bố của nó.

Cực Kỳ Nguy Cấp - Critically Endangered (CR)

Loài được xem là cực kỳ nguy cấp khi phải đối mặt với những đe dọa cực kỳ lớn của khả năng tuyệt chủng trong tương lai gần, được phân theo các cấp từ A đến E.

Nguy Cấp - Endangered (EN)

Loài đang đối mặt với mức độ đe dọa rất cao trong tương lai gần và cũng được phân cấp từ A đến E.

Sắp Nguy Cấp - Vulnerable (VU)

Chưa thuộc vào hai mức trên, nhưng đang đối mặt với mức đe dọa cao của hiểm họa tuyệt chủng trong tương lai gần.

Hiểm Họa Thấp - Lower Risk (LR)

Không thỏa mãn các tiêu chuẩn trên; chia thành ba mức phụ:

- 1- **Phụ thuộc bảo tồn - Conservation Dependent (cd)**: loài đang là đối tượng được bảo tồn tại khu vực, nếu không được bảo vệ sẽ bị nguy cấp như các mức trên.
- 2- **Gần bị đe dọa - Near Threatened (nt)**: Không thuộc tiêu chuẩn cd nhưng gần mức sẽ nguy cấp (VU).
- 3- **Ít quan tâm - Least Concern (lc)**: không thuộc hai mức cd và nt nêu trên.

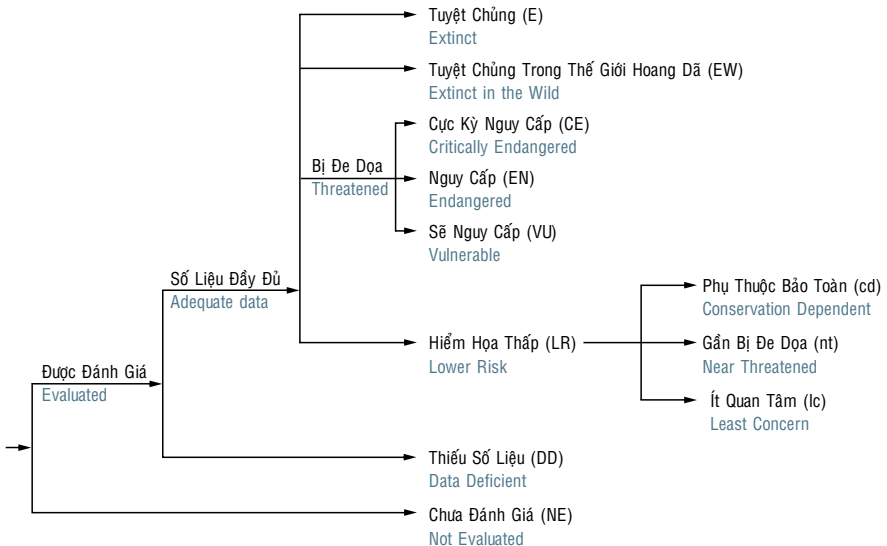
Thiếu Số Liệu - Data Deficient (DD)

Khi không đủ số liệu để đánh giá trực tiếp hay gián tiếp. Đòi hỏi phải có thêm nhiều thông tin và nghiên cứu để có cơ sở xếp hạng.

Chưa Đánh Giá - Not Evaluated (NE)

Chưa được đánh giá theo bất kỳ tiêu chuẩn nào

Sơ Đồ Cấu Trúc Cấp đánh giá (mức đe dọa loài) - Structure of The Categories



Ghi chú: Trong mỗi tiêu chuẩn đánh giá còn được phân thành các mức nhỏ từ A đến E và dưới một số mức còn được phân thành 1, 2, 3 trong đó có thể phân thành a,b,c,d hoặc e.

Cu li: Tầm vóc bé nhỏ, là loài linh trưởng di chuyển chậm chạp, trú ngụ trên cây và thức ăn chủ yếu là các loài côn trùng và hoa quả. Cu li hoạt động vào ban đêm, ban ngày thì cuộn mình tròn như quả bóng. Ở Việt Nam có hai loài Cu li.

Lorises: Small, slow-moving, tree-dwelling primates that feed mainly on insects, gum and fruits. Lorises are active at night and sleep rolled up in a ball during the day. Two species of lorises are found in Vietnam.

Cu li Nhỏ / Pygmy loris

Nycticebus pygmaeus



Đặc điểm nhận biết: Đầu và thân dài 21-29cm; lông mượt, màu nâu da cam; vào mùa đông có dải lông màu sẫm trên lưng.

Phân bố: Từ biên giới Trung Quốc trải dài xuống phía Nam đến các tỉnh Tây Ninh, Đồng Nai.

Tình trạng ở Việt Nam: *Sẽ nguy cấp*

Sách đỏ IUCN: *Sẽ nguy cấp*

Key-features: Head and body length 21-29cm; fine, brown-orange hair, in winter time with a dark dorsal stripe

Distribution: From the borders of China through Vietnam southwards to Tây Ninh and Dong Nai.

Status in Vietnam: *Vulnerable*

IUCN Red List category: *Vulnerable*

Cu li Lớn / Slow loris

Nycticebus bengalensis



Đặc điểm nhận biết: Đầu và thân dài 26-38cm; lông dày, màu nâu nhạt; đầu màu trắng hay nâu trắng, có dải lông màu sẫm ở trên lưng.

Phân bố: Trong khu vực miền núi Đông Bắc Việt Nam như Thái Nguyên, Bắc Giang và Lạng Sơn.

Tình trạng ở Việt Nam: *Sẽ nguy cấp*

Sách đỏ IUCN: *Sẽ nguy cấp*

Key features: Head and body length 26-38cm; thick light brown hair; whitish-brown or white head, dark dorsal stripe

Distribution: From the borders of China through Vietnam southwards to central highlands, Kon Tum, Gia Lai.

Status in Vietnam: *Vulnerable*

IUCN Red List category: *Vulnerable*

Khỉ: là loài thú linh trưởng có mặt phổ biến nhất và phân bố rộng. Khỉ hoạt động vào ban ngày. Chúng hoạt động cả ở trên cây lẫn trên mặt đất. Thức ăn của khỉ rất phong phú và đa dạng về chủng loại như trái cây, các hạt, quả, vỏ cây, lá cây và cả côn trùng hay những loài động vật nhỏ và trứng. Ở Việt Nam có năm loài khỉ.

Macaques: Most common and widespread primates. Macaques are active during the day. They spend time both in the trees and on the ground. Macaques feed on a wide variety on foods such as fruits, nuts, seeds, bark, leaves and also insects, small animals and eggs. Five species are found in Vietnam.

Khỉ Đuôi Lợn / Northern pig-tailed macaque

Macaca leonina



Đặc điểm nhận biết: Cơ thể màu nâu vừa, đỉnh đầu dẹt lông màu nâu đen; đuôi thon dài (15-25 cm); đuôi thon dài có lông ngắn.

Phân bố: Trải dọc theo vùng núi từ Quảng Bình vào đến các tỉnh Tây Nguyên và xuống đến Bình Thuận, Đồng Nai.

Tình trạng ở Việt Nam: *Sẽ nguy cấp*

Sách đỏ IUCN: *Sẽ nguy cấp*

Key features: Body medium brown, flat patch on top of head with dark brown hair; tail slender and short (15-25 cm) with short hair.

Distribution: Along mountainous areas from Quang Binh southwards through the central highland to Dong Nai and Binh Thuan.

Status in Vietnam: *Vulnerable*

IUCN Red List category: *Vulnerable*

Khỉ Đuôi Dài / Long tailed macaque

Macaca fascicularis



hybrids with intermediary appearance. Introduced to some areas in the north (e.g. Pu Mat and Cat Ba National Park, Pu Luong Nature Reserve).

Status in Vietnam: Lower risk

IUCN Red List category: Lower risk

Đặc điểm nhận biết: Cơ thể màu nâu hung đến màu nâu xám; phần nửa phía trước của thân có màu nâu nhạt hơn; đuôi dài 40-65cm; Con non màu nâu đen đến màu đen.

Phân bố: Từ cực nam tổ quốc ra đến Quảng Trị. Tuy nhiên từ Đăk Lăk ra đến Quảng Trị là vùng trùng lặp với loài khỉ vàng (*Macaca mulatta*) và có sự lai tạo trung gian giữa 2 loài ở khu vực này. Ở một số vùng phía Bắc (như Vườn Quốc Gia Pù Mát, Cát Bà, Khu Bảo Tồn Thiên Nhiên Pù Luông) có thể loài này vào tự nhiên.

Tình trạng ở Việt Nam: Ít nguy cấp

Sách đỏ IUCN: Ít nguy cấp

Key features: Body reddish brown to greyish-brown; light underparts; tail 40-65cm; infants dark brown to black.

Distribution: From outermost south northwards to Quang Tri, but from Dak Lak Quang Tri an intergrade zone with *Macaca mulatta* and

Khỉ Mặt Đỏ / Stump-tailed macaque

Macaca arctoides



Đặc điểm nhận biết: Cơ thể màu nâu sậm đến đen; đôi khi thấy có màu xám trắng ở đầu của những con rất già; mặt đỏ, nâu hay đen, thỉnh thoảng có những đốm đen và đỏ; Râu chòm, đuôi cực ngắn, gần như không thấy; Con non màu trắng.

Phân bố: Từ biên giới Trung Quốc kéo dài vào đến Đăk Lăk, Khánh Hòa.

Tình trạng ở Việt Nam: Ít nguy cấp

Sách đỏ IUCN: Sẽ Nguy cấp

Key features: Body dark brown to black, very old animal sometimes whitish-grey head, face red, brown or black, sometimes red and black spotted; pointed beard; extremely short tail, nearly not visible; infants white

Distribution: From border of China southwards to Dak Lak, Khanh Hoa

Status in Vietnam: Lower risk

IUCN Red List category: Vulnerable

Khỉ Vàng / Rhesus macaque

Macaca mulatta



Đặc điểm nhận biết: Cơ thể màu nâu, các chi sau màu nâu hung; mặt nâu nhạt hay đỏ; đuôi dài 20-30cm.

Phân bố: từ biên giới Trung Quốc trải dọc vào tới Đăk Lăk. Tuy nhiên, từ Quảng Bình trở vào phía nam là vùng trùng lặp với loài khỉ Đuôi dài (*Macaca fascicularis*) và có sự lai tạo trung gian giữa 2 loài ở trong vùng này. Ở một số khu vực phía nam (như Vườn Quốc gia Cát Tiên) có thể loài này vào tự nhiên.

Tình trạng ở Việt Nam: Ít nguy cấp

Sách đỏ IUCN: Ít nguy cấp

Key features: Body brown, hind limbs reddish brown; face light brown or red; tail 20-30cm.

Distribution: From the border of China southwards to Dak Lak, but from Quang Tri southwards an intergrade zone with *Macaca fascicularis* and hybrids with intermediary appearance. Introduced to some areas in the south (e.g. Cat Tien National Park).

Status in Vietnam: Lower risk

IUCN Red List category: Lower risk

Khỉ Mốc / Assamese macaque

Macaca assamensis

Con cái trong thời kỳ động dục = female on heat



Ảnh chính/ Main photo: Noel Rowe

Đặc điểm nhận biết: Lưng và hai chi sau có màu nâu nhạt, phần nửa phía trước của thân có màu trắng hay nâu vàng; mặt màu nâu vàng có râu, thỉnh thoảng có những đốm sậm màu quanh mắt, đuôi dài 11-45cm.

Phân bố: Trải dọc theo các vùng núi từ biên giới Trung Quốc xuống đến Quảng Bình.

Tình trạng ở Việt Nam: *Sẽ nguy cấp*

Sách đỏ IUCN: *Sẽ nguy cấp*

Key features: Back and limbs light brown, underparts whitish or yellowish brown; face yellowish brown with beard, sometimes dark spots around the eyes; tail 15-45cm.

Distribution: From the border of China southwards to Quang Binh, closely related to mountainous areas

Status in Vietnam: *Vulnerable*

IUCN Red List category: *Vulnerable*

Khỉ ăn lá (hay còn gọi là Vọc): lệ thuộc hoàn toàn vào việc ăn lá cây và có hệ tiêu hóa khác với các loài thú linh trưởng khác trong việc lên men các xenuloza. Nếu phải ăn các loại thức ăn khác như các loại quả chúng sẽ bị ốm rất nặng và có thể chết. Ở Việt Nam có 10 loài khỉ ăn lá thuộc 3 giống.

Leaf Monkeys: Highly specialised on folivorous diet and possess a digestion system, different to other primates, allowing the fermentation of cellulose. With other type of food, such as certain types of fruit they can become extremely ill and can die. Ten species of leaf monkeys belong to three genera are found in Vietnam.

Vọc: Tất cả các loài vọc đều có đuôi dài, dài hơn chiều dài cơ thể. Tất cả các loài vọc Việt Nam đều có mào trên đỉnh đầu (nhọn hoặc tròn). Lông của vọc non Việt Nam có màu cam sặc sỡ. Các loài vọc với cơ thể màu đen hay chủ yếu là màu đen cùng chung một sở thích là sống trong các khu rừng trên núi đá vôi. Ở Việt Nam có 6 loài vọc.

Langurs: All langurs have a long tail, longer than body length. All Vietnamese langurs have a pointed crest on top of the head (tall pointed or more rounded). The infant pelage colouration of the Vietnamese langur is a flamboyant orange. It appears that langurs with black or predominant black body colouration share a preference for forest on limestone (karst) hills. Six species occur in Vietnam.

Vọc Đen Má Trắng / Francois' langur

Trachypithecus francoisi



Đặc điểm nhận biết: Bộ lông có màu đen bóng và chỉ có 1 dải lông hẹp màu trắng kéo dài từ hai mép ra đến vành tai; có 1 chòm mào nhọn trên đỉnh đầu

Phân bố: giới hạn trong khu vực Hà Giang, Cao Bằng, Tuyên Quang và có thể có ở Lạng Sơn và Thái Nguyên..

Tình trạng ở Việt Nam: *Nguy cấp*
(Đề xuất: *Cực kỳ nguy cấp*)

Sách đỏ IUCN: *Sẽ nguy cấp*

Key features: Pelage glossy-blackish and only a narrow tract of elongated white hairs run from the corner of the mouth to the ear pinna; a tall pointed crest on the head;

Distribution: Very restricted areas in Ha Giang, Cao Bang, Tuyen Quang, possibly in Lang Son and Thai Nguyen.

Status in Vietnam: *Endangered*
(Suggested *Critically Endangered*)

IUCN Red List category: *Vulnerable*

Voọc Hà Tĩnh / Hatinh langur *Trachypithecus laotum hatinhensis*



Đặc điểm nhận biết: Cơ thể màu đen; có hai dải lông trắng kéo dài từ khóe miệng lên quanh hai tai xuống phần gáy; Cũng loài này nhưng có 1 kiểu hình khác là lông hoàn toàn đen ("ebenus") (không có má trắng) cùng sống trong vùng phân bố.

Phân bố: Chỉ có ở Quảng Bình, trung tâm phân bố chính của loài là Vườn Quốc gia Phong Nha - Kẻ Bàng.

Tình trạng ở Việt Nam: **Nguy cấp**

Sách đỏ IUCN: **Thiếu số liệu**

Key features: Body black; white cheeks run from the corner of the mouth around the ear, and down to the base of the neck. The species occurs also a completely black morph of this taxon ("ebenus") (without white cheeks) in the same distribution area.

Distribution: Occurs only in Quang Binh, the center of the distribution is Phong Nha-Ke Bang National Park.

Status in Vietnam: **Endangered**

IUCN Red List category: **Data Deficient**



Kiểu hình đen hoàn toàn của Voọc Hà Tĩnh
Black morph of Hatinh langur

Voọc Đen Tuyển - Black langur *Trachypithecus laotum ebenus*



Voọc Cát Bà / Cat Ba langur (Golden-headed langur) *Trachypithecus poliocephalus*



Đặc điểm nhận biết: Bộ lông màu nâu sô-cô-la, đầu, cổ và hai vai có màu vàng kim đến màu vàng trắng; hai bên đùi màu xám đến đen, kéo dài đến trên điểm mút đuôi.

Phân bố: trên đảo Cát Bà, vịnh Hạ Long, Bắc Việt Nam.

Tình trạng ở Việt Nam: **Cực kỳ nguy cấp**

Sách đỏ IUCN: **Cực kỳ nguy cấp**

Key features: Body chocolate brown; head and neck, down to the shoulders bright golden-brown to yellowish-white; a grey band runs from the thighs to the back, above the root of the tail.

Distribution: only on Cat Ba island in Ha Long bay, north Vietnam..

Status in Vietnam: **Critically Endangered**

IUCN Red List category: **Critically Endangered**

Voọc Quần Đùi Trắng / Delacour's langur

Trachypithecus delacouri



Đặc điểm nhận biết: Cơ thể màu đen có mông và phần đùi trên màu trắng, như hai ống quần đùi trắng; má màu xám trắng, đầu có mào dựng đứng, lông đuôi xù.

Phân bố: Hạn chế trong khu vực Ninh Bình, Hòa Bình, Thanh Hóa, Hà Tây và Hà Nam.

Tình trạng ở Việt Nam: **Cực kỳ nguy cấp**

Sách đỏ IUCN: **Cực kỳ nguy cấp**

Key features: Body black with white hips and thighs, like a pair of white shorts; whitish-grey cheeks, an erected crest on the head; very bushy tail.

Distribution: Very restricted areas in Ninh Bình, Hoa Binh, Thanh Hoa, Ha Tay and Ha Nam.

Status in Vietnam: **Critically Endangered**

IUCN Red List category: **Critically Endangered**

Voọc Xám / Grey langur

Trachypithecus crepusculus



Đặc điểm nhận biết: Cơ thể màu xám sáng; quanh mắt có quầng da trắng và miệng có mảnh da trắng; chòm mào tròn trên đầu. Loài này trước đây được xem là một loài phụ của Voọc Phayre (*Trachypithecus phayrei*)

Phân bố: Dọc biên giới Lào từ Lai Châu, Sơn La vào đến Nghệ An Hà Tĩnh.

Tình trạng ở Việt Nam:

Sẽ nguy cấp

(**Đề xuất: Cực kỳ nguy cấp**)

Sách đỏ IUCN:

Chưa Đánh Giá

Key features: Body light grey; face bluish; white rings around the eyes and white patch on the mouth; a more rounded crest on the head. This species was formerly placed as a subspecies of Phayre's langur (*Trachypithecus phayrei*).

Distribution: Along the border of Laos from Lai Chau, Son La southwards to Nghe An and Ha Tinh.

Status in Vietnam: **Vulnerable**

(**Suggested Critically Endangered**)

IUCN Red List category: **Not Evaluated**

Voọc Bạc / Indochinese silvered langur

Trachypithecus germaini



Đặc điểm nhận biết: Cơ thể xám đen đến xám vừa; mặt xám trắng, râu dài xám trắng.

Phân bố: Từ Kon Tum, Gia Lai vào đến Tây Ninh và Đồng Nai, phía nam đồng bằng Sông Cửu Long ở Kiên Giang và trên đảo Phú Quốc.

Tình trạng ở Việt Nam:

Sẽ nguy cấp

(**Đề xuất Cực kỳ nguy cấp**)

Sách đỏ IUCN:

Thiếu Số Liệu

Key features: Body medium to dark grey; face blackish grey; long light grey whiskers.

Distribution: From Kon Tum and Gia Lai southwards to Tay Ninh and Dong Nai, south of the Mekong in Kiên Giang and on Phú Quốc Island.

Status in Vietnam: **Vulnerable**

(**Suggested Critically Endangered**)

IUCN Red List category: **Data Deficient**

Voọc Vá : Voọc vá là loài khỉ lớn ăn lá cây, nếu đem so với các loài khỉ ăn lá khác. Cơ thể hơi nặng nề và lỏng lẻo. Tay ngắn hơn chân 1 chút. Đuôi dài gần bằng chiều dài cơ thể. Đầu không có mào và lông đầu bao quanh xuống cổ. Mũi tẹt, không hếch lên, nhưng có một vành da bao quanh lỗ mũi. Voọc vá hoạt động vào ban ngày và hoàn toàn sinh hoạt trên cây. Ở Việt Nam có ba loài.

Dooc langurs: Dooc langurs are large leaf monkeys, compared to the other langurs; the body appears more heavy and clumsy. The arms only slightly shorter than the legs. The tail length is approximately equal to the body length. The head has no crest and the hairs on the head form a cape over the neck. The nose is flat, not upturned but little flaps of skin cover the nostrils. Dooc langurs are diurnal and entirely arboreal. Three species occur in Vietnam.

Chà Vá Chân Nâu (Voọc Ngũ Sắc) / Red-shanked douc langur

Pygathrix nemaeus



Đặc điểm nhận biết: Cơ thể màu xám; cánh tay màu trắng, bắp đùi màu đen, cẳng chân màu đỏ, tay và bàn tay màu đen, mặt màu cam sáng, quanh miệng màu trắng, râu dài màu trắng, đuôi trắng và phần gốc đuôi màu trắng.

Phân bố: dọc dãy Trường Sơn trong khu vực sát biên giới Việt Lào từ Nghệ An vào đến Quảng Bình, có thể có ở Kon Tum.

Tình trạng ở Việt Nam: **Nguy cấp**

Sách đỏ IUCN: **Nguy cấp**

Key features: Body grey, white forearms, thighs black, lower legs red, hands and feet black; face light orange, white around the mouth, long white whiskers, white tail with a white patch over the root of the tail.

Distribution: Along the Annamite mountain range close to the border of Laos from Nghe An southwards to Quang Binh, possibly until Kon Tum.

Status in Vietnam: **Endangered**

IUCN Red List category: **Endangered**

Chà Vá Chân Xám / Grey-shanked douc langur

Pygathrix cinerea



Đặc điểm nhận biết: Cơ thể màu xám, tay chân màu xám, tay và bàn tay màu đen, mặt màu cam sáng, quanh miệng màu trắng, râu cằm trắng dài, đuôi trắng, phần gốc đuôi màu trắng.

Phân bố: Từ Quảng Nam vào đến Gia Lai và Bình Định.

Tình trạng ở Việt Nam: **Thiếu số liệu**

(Đề xuất **Cực kỳ nguy cấp**)

Sách đỏ IUCN: **Chưa đánh giá**



Key features: Body grey, also arms and legs, hands and feet black; face light orange, white around the mouth, long white whiskers, white tail with a white patch over the root of the tail.

Distribution: From Quang Nam southwards to Gia Lai and Binh Dinh.

Status in Vietnam: **Data Deficient**

(Suggested **Critically Endangered**)

IUCN Red List category: **Not Evaluated**

Chà Vá Chân Đen / Black-shanked douc langur

Pygathrix nigripes



Đặc điểm nhận biết: Cơ thể và cánh tay màu xám, chân màu đen, bàn tay màu đen; mặt xanh sáng, xung quanh mắt có quầng tròn màu kem, râu thưa màu trắng, đuôi trắng và gốc đuôi màu trắng.

Phân bố: Từ Đắk Lắk vào đến Bình Phước, Đồng Nai, Bình Thuận và Ninh Thuận.

Tình trạng ở Việt Nam: **Cực kỳ nguy cấp**

Sách đỏ IUCN: **Cực kỳ nguy cấp**

Key features: Body and arms dark grey, legs black, hands black; face bluish with wide cream rings around the eyes, sparse white whiskers, white tail with a white patch over the root of the tail.

Distribution: From Dak Lak southwards to Binh Phuoc, Dong Nai, Binh Thuan and Ninh Thuan.

Status in Vietnam: **Endangered**

IUCN Red List category: **Endangered**

Ảnh / Photo: Nguyễn Vũ Khải

Voọc mũi hếch: Voọc mũi hếch có đặc điểm nhận biết ở phần xương mũi. Voọc mũi hếch hoạt động ban ngày và sống trên cây. Chúng cho thấy hiện tượng lưỡng tính về giới rõ ràng trong kích thước cơ thể. Ở Việt Nam có một loài.

Snub-nosed monkeys: The snub-nosed monkey is characterised by a distinctive nasal anatomy. Snub-nosed monkeys are diurnal and highly arboreal. They show an extreme sexual dimorphism in body size. One species occurs in Vietnam.

Voọc Mũi Hếch / Tonkin snub-nosed monkey

Rhinopithecus avunculus



Đặc điểm nhận biết: Màu nâu sô-cô-la, đầu và phần trước ngực có màu nâu vàng, đuôi rất dài màu nâu sáng và có chùm tua màu trắng ở đuôi. Con non có đuôi màu nâu; mặt màu xanh nhạt đến màu vàng, môi trẻ màu hồng, mũi có đặc điểm hếch ngược lên. Voọc mũi hếch là loài thú linh trưởng lớn nhất ở Việt Nam.

Phân bố: Giới hạn trong khu vực tỉnh Bắc Cạn, Tuyên Quang, Thái Nguyên và Hà Giang

Tình trạng ở Việt Nam: *Cực kỳ nguy cấp*

Sách đỏ IUCN: *Cực kỳ nguy cấp*

Key features: Black chocolate brown, head and underparts yellowish-brown; very long whitish-brown tail with white tassel; young animals have a brown tail; face light blue to yellowish, pouting lips pink, characteristic upturned nose. The Tonkin snub-nosed monkey is Vietnam's largest primate.

Distribution: Very restricted areas in Bac Can, Tuyen Quang, Thai Nguyen and Ha Giang.

Status in Vietnam: *Critically Endangered*

IUCN Red List category: *Critically Endangered*

Vượn: Vượn là loài giả nhân nhỏ, chúng không có đuôi và tay rất dài. Con non có màu vàng và cả con đực lẫn con cái đều chuyển qua màu đen sau khoảng 1 năm, con cái lại chuyển sang màu vàng sau khoảng 4 đến 5 năm, con đực vẫn giữ màu đen. Vượn hoạt động vào ban ngày và sống trên cây. Ở Việt Nam có 4 loài trong đó 1 loài có 2 loài phụ.

Gibbons: Gibbons are lesser apes, they have no tail and very long arms. Infants are yellow and both sexes change to black roughly after one year, females change back to yellow at age of four to five years, males stay black. Gibbons are diurnal and highly arboreal. Four species occur in Vietnam, one species in two sub-species.

Vượn Đen Tuyền / Western black-crested gibbon

Nomascus concolor



Ảnh Photo: Thomas Gebismann

Đặc điểm nhận biết: Con đực trưởng thành toàn thân màu đen; con cái trưởng thành có thể có màu lông từ vàng sang màu be, thường có 1 chòm màu đen ở ngực và trên đỉnh đầu.

Phân bố: giới hạn trong khu vực Sơn La, Yên Bái và Lào Cai.

Tình trạng ở Việt Nam: *Cực kỳ nguy cấp*

Sách đỏ IUCN: *Nguy cấp*

Key features: Adult male body black; adult females vary from yellow to beige, usually a black patch on the chest and on the top of the head.

Distribution: Very restricted areas in Son La, Yen Bai and Lao Cai.

Status in Vietnam: *Critically Endangered*

IUCN Red List category: *Endangered*

Vượn Đen Cao Bằng (Con CaoVit) / Eastern black-crested gibbon

Nomascus nasutus



Đặc điểm nhận biết: Ngoài thực địa, khó phân biệt với loài vượn đen tuyền do không có đặc điểm rõ ràng, sự phân biệt ngoài thực địa chỉ dựa trên vùng phân bố.

Phân bố: Hạn chế trong khu vực Cao Bằng và có thể là Bắc Kạn.

Tình trạng ở Việt Nam: *Cực kỳ nguy cấp*

Sách đỏ IUCN: *Cực kỳ nguy cấp*

Key features: There are no field characteristics which differ from the western black crested gibbon, the field identification is only based on distribution.

Distribution: Very restricted areas in Cao Bang and possibly Bac Kan..

Status in Vietnam: *Critically Endangered*

IUCN Red List category: *Critically Endangered*

Vượn Đen Má Trắng / Northern white-cheeked gibbon

Nomascus leucogenys leucogenys



Đặc điểm nhận biết: Con đực trưởng thành lông màu đen, má trắng và lông hướng lên trên, cao hơn tai; con cái trưởng thành khó hoặc không thể phân biệt được với vượn Siki, lông màu vàng sáng be, thường có một chòm đen trên đỉnh đầu.

Phân bố: Lai Châu, Sơn La, Thanh Hóa và Nghệ An.

Tình trạng ở Việt Nam: **Nguy cấp**

Sách đỏ IUCN: **Nguy cấp**

Key features: Adult males body black; white cheeks with hair direction upwards, higher than ears; adult females very difficult or not distinguishable from the southern white-cheeked gibbon, vary from yellow to beige, usually a black patch on the top of the head.

Distribution: Lai Chau, Son La, Thanh Hoa and Nghe An.

Status in Vietnam: **Endangered**

IUCN Red List category: **Endangered**

Vượn Đen Má Trắng Siki / Southern white-cheeked gibbon

Nomascus leucogenys siki



Đặc điểm nhận biết: Con đực trưởng thành màu đen, má trắng nằm thấp hơn tai; con cái trưởng thành khó hoặc không thể phân biệt được với Vượn Đen Má Trắng (*Nomascus leucogenys leucogenys*), màu vàng sáng be, thường có 1 chòm đen trên đỉnh đầu.

Phân bố: Từ Nghệ An vào đến Quảng Bình, từ Quảng Trị vào đến bắc Kon Tum có thể là vùng phân bố trùng lặp với loài Vượn Đen Má Hung và cũng có thể có những cá thể lai giữa 2 loài này.

Tình trạng ở Việt Nam: **Nguy cấp**

Sách đỏ IUCN: **Nguy cấp**

Key features: Adult males body black; white cheeks lower than ears; adult females very difficult or not distinguishable from the *Nomascus leucogenys leucogenys*, vary from yellow to beige, usually a black patch on the top of the head;

Distribution: From Nghe An southwards to Quang Binh; from Quang Tri to northern Kon Tum probably overlap with yellow-cheeked gibbon and also possibly hybrids

Status in Vietnam: **Endangered**

IUCN Red List category: **Endangered**

Vượn Đen Má Hung / Yellow-cheeked gibbon

Nomascus gabriellae



Đặc điểm nhận biết: Con đực trưởng thành màu đen, má màu nâu hung; con cái trưởng thành khó hoặc không thể phân biệt được với Vượn Đen Má Trắng Siki (*Nomascus leucogenys siki*), màu lông từ vàng sáng be, thường có 1 chòm đen trên đỉnh đầu

Phân bố: Từ Bình Phước, Đồng Nai Bình Thuận ra đến Quảng Trị; từ bắc Kon Tum đến Quảng Trị có thể là vùng phân bố trùng lặp với loài Vượn Đen Má Trắng Siki, và cũng có thể có sự lai giữa 2 loài ở vùng này

Tình trạng ở Việt Nam: **Nguy cấp**

Sách đỏ IUCN: **Sẽ nguy cấp**

Key features: Adult males body black, yellowish-brown cheeks; adult females very difficult or not distinguishable from the northern and southern white-cheeked gibbon, vary from yellow to beige, usually a black patch on the top of the head;

Distribution: From Binh Phuoc, Dong Nai and Binh Thuan northwards to Quang Tri; from northern Kon Tum to Quang Tri probably overlap with southern white-cheeked gibbon and also possibly hybrids.

Status in Vietnam: **Endangered**

IUCN Red List category: **Vulnerable**

Cố vấn khoa học/ Scientific advisor: Tilo Nadler (Frankfurt Zoological Society- Endangered Primate Rescue Center – FZS-EPRC); Thomas Geissmann (University of Hannover)

Thiết kế và nội dung/ Design & text: Lynne R. Baker

Ảnh bìa/ Cover photos: Tilo Nadler.

Biên tập tái bản/ Editor for the 2nd edition: Nguyen V. Khoi (Wildlife At Risk Vietnam)

Tài liệu tham khảo/ References:

Eudey, A.A. (1996/1997): Asian Primate Conservation - The Species and the IUCN/SSC primate specialist network. Primate Conservation 17, 101-110.

Geissmann, T., Nguyen Xuan Dang, Lormée, N. & Momberg, F. (2000): Vietnam Primate Conservation Status Review. Part 1: Gibbons. Fauna and Flora International, Indochina Programme, Hanoi.

Hilton-Taylor, C. (Compiler) (2000): 2000 IUCN Red List of Threatened Species. IUCN Gland and Cambridge.

IUCN (2003): Red List of Threatened Species.< www.redlist.org> downloaded 25 June 2004.

Ministry of Science, Technology and Environment (1992): Red Data Book of Vietnam. Vol.I: Animals. Science and Publishing House, Hanoi.

Nadler, T., Momberg, F., Nguyen Xuan Dang and Lormée, N. (2002): Vietnam Primate Conservation Status Review. Part II: Leaf Monkeys. Fauna and Flora International and Frankfurt Zoological Society, Hanoi.

Nadler, T., Streicher, U. & Ha Thang Long (2004). Conservation of Primates in Vietnam. Hanoi.

Pham Nhat, Do Tuoc, Tran Quoc Bao, Pham Mong Giao, Vu Ngoc Thanh and Le Xuan Canh (1998): Distribution and status of Vietnamese primates. Proceedings workshop on a Conservation Action Plan for the Primates of Vietnam, Hanoi.

Rowe N. (1996). The pictorial guide to the living primates, Pagonias Press, New York.

Huy Phương Design

Tel: 0903 777971 - Email: huyphuongdesign@hcm.vnn.vn

Theo giấy phép chấp nhận đề tài số : 91/XB-QLXB cấp ngày 05/02/2004

Thông Tin Về Các Tổ Chức Tham Gia Tái Bản Tài Liệu Này

1. - Tổ Chức Wildlife At Risk: là một tổ chức phi chính phủ hoạt động trong lĩnh vực bảo tồn và hỗ trợ ngăn chặn những hoạt động buôn bán trái phép các loài động thực vật hoang dã tại Việt Nam. Các hoạt động của Wildlife At Risk hướng đến việc bảo tồn nguồn tài nguyên và di sản thiên nhiên của Việt Nam.

Địa chỉ liên lạc:

Tổ Chức Wildlife At Risk Việt Nam

64/1A Trần Huy Liệu, Quận Phú Nhuận, Thành Phố Hồ Chí Minh, Việt Nam

Tel: (+84) 8 8452300

Fax: (+84) 8 8452300

Email: info@wildlifeatrisk-vietnam.org

Website: www.wildlifeatrisk-vietnam.org



2. - Hội Động Vật Frankfurt (FZS) được thành lập từ năm 1858. FZS đang thực hiện 80 dự án tại hơn 30 quốc gia trên thế giới. Vào năm 1991, FZS đã triển khai Chương trình bảo tồn thú linh trưởng tại Việt Nam để bảo vệ các loài thú linh trưởng đang bị đe dọa nghiêm trọng.

Địa chỉ liên lạc:

Trung Tâm Cứu Hộ Thú Linh Trưởng - Hội Động Vật Frankfurt

Vườn Quốc Gia Cúc Phương - Nho Quan - Ninh Bình

Tel: (+84) 30 84 8002

Fax: (+84) 30 84 8088

Email: t.nadler@mail.hut.edu.vn

Website: www.primatecenter.org



3. - Tổ chức Fauna & Flora International (FFI): là một trong những tổ chức bảo tồn quốc tế lâu đời trên thế giới. FFI bắt đầu chương trình Đông Dương của mình ở Việt Nam từ năm 1996. Mục tiêu của FFI là tăng cường và hỗ trợ việc bảo tồn đa dạng sinh học trong khu vực.

Địa chỉ liên lạc:

FFI - Chương Trình Đông Dương, Hòm thư 78 Bưu Điện Hà Nội

340 Nghi Tâm, Quận Tây Hồ, Hà Nội, Việt Nam

Tel: (+84) 4 7194117

Fax: (+84) 4 719 4119

Email: vietnam@ffi.org.vn

Website: www.fauna-flora.org

