

**En español en negro, English in blue**

**En español a la izquierda, English on right**

**En español arriba**

**English below**

**Pérdido de cabello progresiva crónica  
entre los osos cautivos en Nortamérica:  
los datos preliminares  
sobre una condición confusa**

**Chronic progressive hair loss  
among captive Andean bears in North America:  
preliminary data on a puzzling condition**

Megan Owen, Jacob Shanks, Meg Sutherland-Smith, Gaylene Thomas,  
y **Russ Van Horn**

[russellvanhorn@gmail.com](mailto:russellvanhorn@gmail.com)  
[rvanhorn@sandiegozoo.org](mailto:rvanhorn@sandiegozoo.org)



## **La esquima**

**La descripción del caso inicial**

**Los objetivos**

**Los métodos**

**Los resultados preliminares**

**Los hipótesis, y especulación**

**Los planes para el futuro**

## **Outline**

**Description of initial case**

**Objectives**

**Methods**

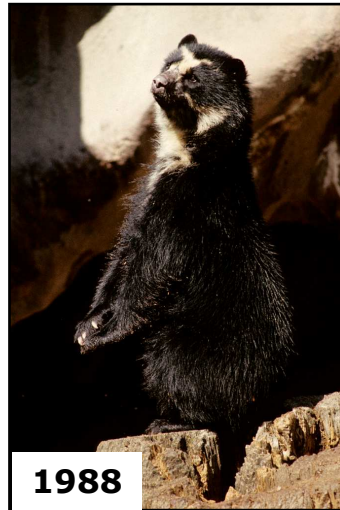
**Preliminary results**

**Hypotheses, and speculation**

**Plans for future**

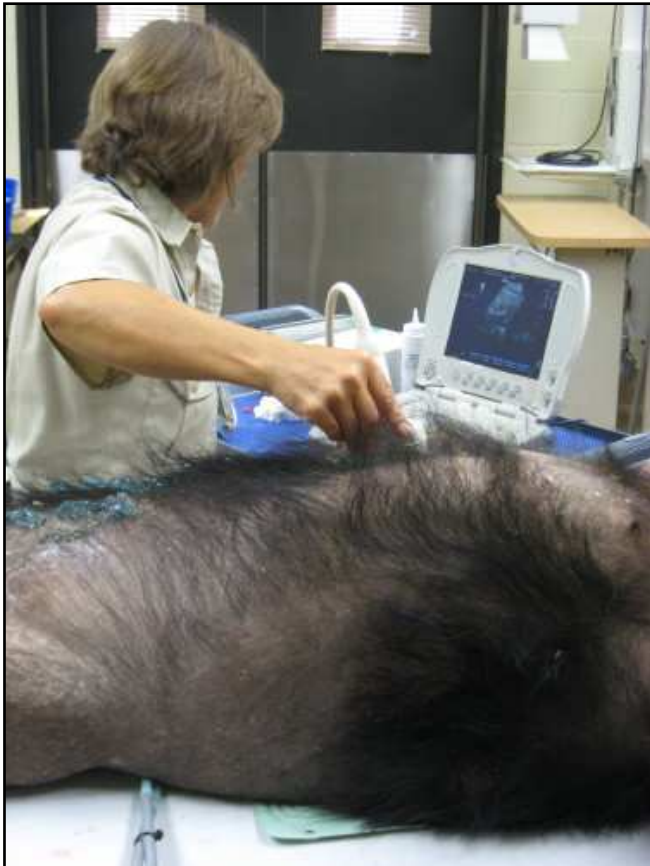
**El caso inicial:**  
**los cambios visuales con el tiempo en 1 hembra**

**The initial case:**  
**visual changes over time in 1 female**



**El caso inicial:**  
**Agosto 2008**

**The initial case:**  
**August 2008**



## **El caso inicial: otros síntomas**

- las respuestas a ciertos alérgenos a través de testa interdermal**
- hay dermatitis bacteriano/levadura dermititis  
(probablemente secundario a la causa)**
- los síntomas responden algo al tratamiento esteroide**

## **The initial case: other symptoms**

- responses to certain allergens via interdermal testing**
- bacterial/yeast dermititis  
(presumably secondary to cause)**
- symptoms respond somewhat to steroid treatment**

## **Las hipótesis preliminares**

**Alergias**

**Infección**

**Causa desconocida**

## **Preliminary hypotheses**

**Allergies**

**Infection**

**Unknown cause**



**un oso femenino cautiverio en Perú**  
**a captive female bear in Perú**



## Las hipótesis preliminares

~~Alergias—~~

~~Infección~~

Causa desconocida

## Preliminary hypotheses

~~Allergies—~~

~~Infection~~

Unknown cause

**Causa desconocida**

**Unknown cause**

## **La esquima**

**La descripción del caso inicial**

**Los objetivos**

**Los métodos**

**Los resultados preliminares**

**Los hipótesis, y especulación**

**Los planes para el futuro**

## **Outline**

**Description of initial case**

**Objectives**

**Methods**

**Preliminary results**

**Hypotheses, and speculation**

**Plans for future**

## **Los objetivos**

**para valorar frecuencia entre osos andinos norteamericanos**

**para identificar patrones, factores de riesgo,  
y las consecuencias**

**para formar hipótesis sobre la(s) causa(s),  
(que puede sugerir el tratamiento)**

## **Objectives**

**to assess prevalence among North American bears**

**to identify patterns, risk factors,  
and consequences**

**to form hypotheses about the cause(s)  
(which suggest effective treatments)**

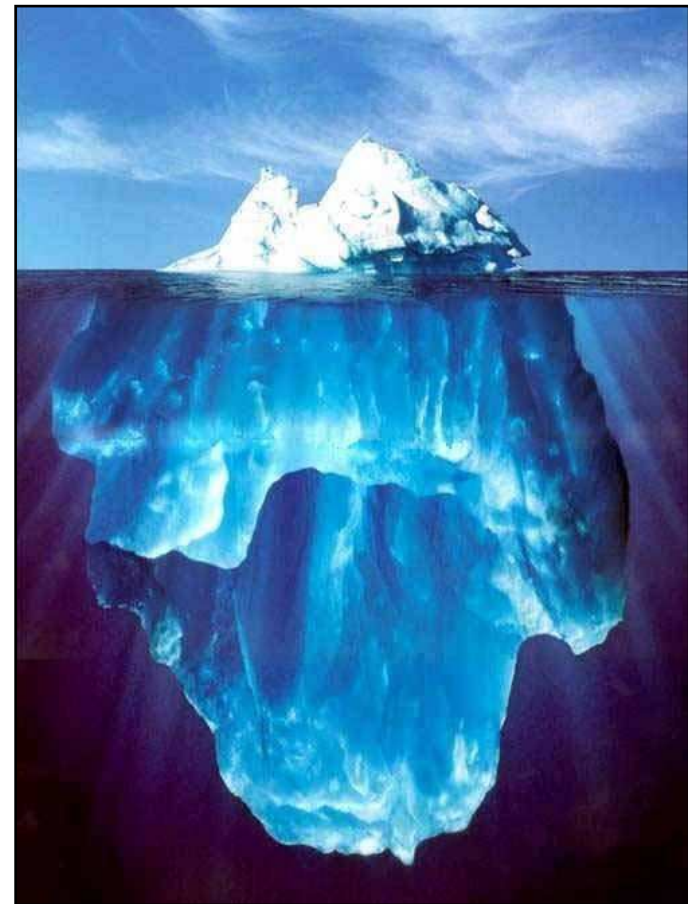
**¿Miramos nosotros un cubito de hielo, o un iceberg?**

**Are we looking at an ice cube, or an iceberg?**



**¿Miramos nosotros un cubito de hielo, o un iceberg?**

**Are we looking at an ice cube, or an iceberg?**



## **La esquima**

**La descripción del caso inicial**

**Los objetivos**

**Los métodos**

**Los resultados preliminares**

**Los hipótesis, y especulación**

**Los planes para el futuro**

## **Outline**

**Description of initial case**

**Objectives**

**Methods**

**Preliminary results**

**Hypotheses, and speculation**

**Plans for future**

## **Los métodos**

**un cuestionario de dos partes: zootecnia y veterinario**

**hay 67 osos andinos en 35 zoos norteamericanos  
(hay 7 más osos andinos en 3 zoos mexicanos)**

**40 machos, 27 hembras**

**promedio es  $18.85 \pm 5.8$  años**

**(desviación estándar)**

## **Methods**

**survey of two parts: animal husbandry and veterinary**

**there are 67 Andean bears in 35 North America zoos  
(there are 7 more bears in 3 Mexican zoos)**

**40 males, 27 females**

**average age is  $18.85 \pm 5.8$  years**

**(standard deviation)**



## **La esquima**

**La descripción del caso inicial**

**Los objetivos**

**Los métodos**

**Los resultados preliminares**

**Los hipótesis, y especulación**

**Los planes para el futuro**

## **Outline**

**Description of initial case**

**Objectives**

**Methods**

**Preliminary results**

**Hypotheses, and speculation**

**Plans for future**

## **Los resultados preliminares: la frecuencia**

**los datos veterinarios son demasiado incompletos analizar**

**tenemos datos zootecnia sobre 26 osos (38.8%)**

**13 machos y 13 en 15 zoos**

**todos estos osos nacieron en cautiverio**

**todos: 6/26 osos (23.1%)**

**hembras: 5/13 hembras (38.5%)**

**machos: 1/13 machos (7.7%)**

## **Preliminary results: prevalence**

**veterinary data too incomplete to analyze**

**husbandry data on 26 bears (38.8%)**

**13 males and 13 females from 15 zoos**

**all these bears were born in captivity**

**total: 6/26 bears (23.1%)**

**females: 5/13 females (38.5%)**

**males: 1/13 males (7.7%)**

## **Los resultados preliminares: la frecuencia**

**los datos veterinarios son demasiado incompletos analizar**

**tenemos datos zootecnia sobre 26 osos (38.8%)**

**13 machos y 13 en 15 zoos**

**todos estos osos nacieron en cautiverio**

**todos: 6/26 osos (23.1%)**

**hembras: 5/13 hembras (38.5%)**

**machos: 1/13 machos (7.7%)**

## **Preliminary results: prevalence**

**veterinary data too incomplete to analyze**

**husbandry data on 26 bears (38.8%)**

**13 males and 13 females from 15 zoos**

**all these bears were born in captivity**

**total: 6/26 bears (23.1%)**

**females: 5/13 females (38.5%)**

**males: 1/13 males (7.7%)**

## **Los resultados preliminares: la frecuencia**

**los datos veterinarios son demasiado incompletos analizar**

**tenemos datos zootecnia sobre 26 osos (38.8%)**

**13 machos y 13 en 15 zoos**

**todos estos osos nacieron en cautiverio**

**todos: 5/26 osos (19.2%)**

**hembras: 5/13 hembras (38.5%)**

**machos: 0/13 machos**

## **Preliminary results: prevalence**

**veterinary data too incomplete to analyze**

**husbandry data on 26 bears (38.8%)**

**13 males and 13 females from 15 zoos**

**all these bears were born in captivity**

**total: 5/26 bears (19.2%)**

**females: 5/13 females (38.5%)**

**males: 0/13 males**

## **Los resultados preliminares: la frecuencia**

**los datos veterinarios son demasiado incompletos analizar**

**tenemos datos zootecnia sobre 26 osos (38.8%)**

**13 machos y 13 en 15 zoos**

**todos estos osos nacieron en cautiverio**

**todos: 5/26 osos (19.2%)**

**hembras: 5/13 hembras (38.5%)**

**machos: 0/13 machos**

## **Preliminary results: prevalence**

**veterinary data too incomplete to analyze**

**husbandry data on 26 bears (38.8%)**

**13 males and 13 females from 15 zoos**

**all these bears were born in captivity**

**total: 5/26 bears (19.2%)**

**females: 5/13 females (38.5%)**

**males: 0/13 males**

## **Los resultados preliminares: la frecuencia**

**los datos veterinarios son demasiado incompletos analizar**

**tenemos datos zootecnia sobre 26 osos (38.8%)**

**13 machos y 13 en 15 zoos**

**todos estos osos nacieron en cautiverio**

**todos: 5/26 osos (19.2%)**

**hembras: 5/13 hembras (38.5%) a 5/27 hembras (18.5%)**

**machos: 0/13 machos**

## **Preliminary results: prevalence**

**veterinary data too incomplete to analyze**

**husbandry data on 26 bears (38.8%)**

**13 males and 13 females from 15 zoos**

**all these bears were born in captivity**

**total: 5/26 bears (19.2%)**

**females: 5/13 females (38.5%) to 5/27 females (18.5%)**

**males: 0/13 males**

## **Los resultados preliminares: otros síntomas**

**variación estacional en la expresión de la condición: 4/5 casos**

**moleste (rasguando o mordiendo): 5/5 casos**

**áreas afectadas de piel puede ser rojas: 2/5 casos**

**áreas afectadas de piel puede ser escamosa: 2/5 casos**

## **Preliminary results: other symptoms**

**seasonal variation in expression of condition: 4/5 cases**

**discomfort (scratching or biting): 5/5 cases**

**affected areas of skin may be red: 2/5 cases**

**affected areas of skin may be flaky: 2/5 cases**

## **Los resultados preliminares: otros patrones y factores**

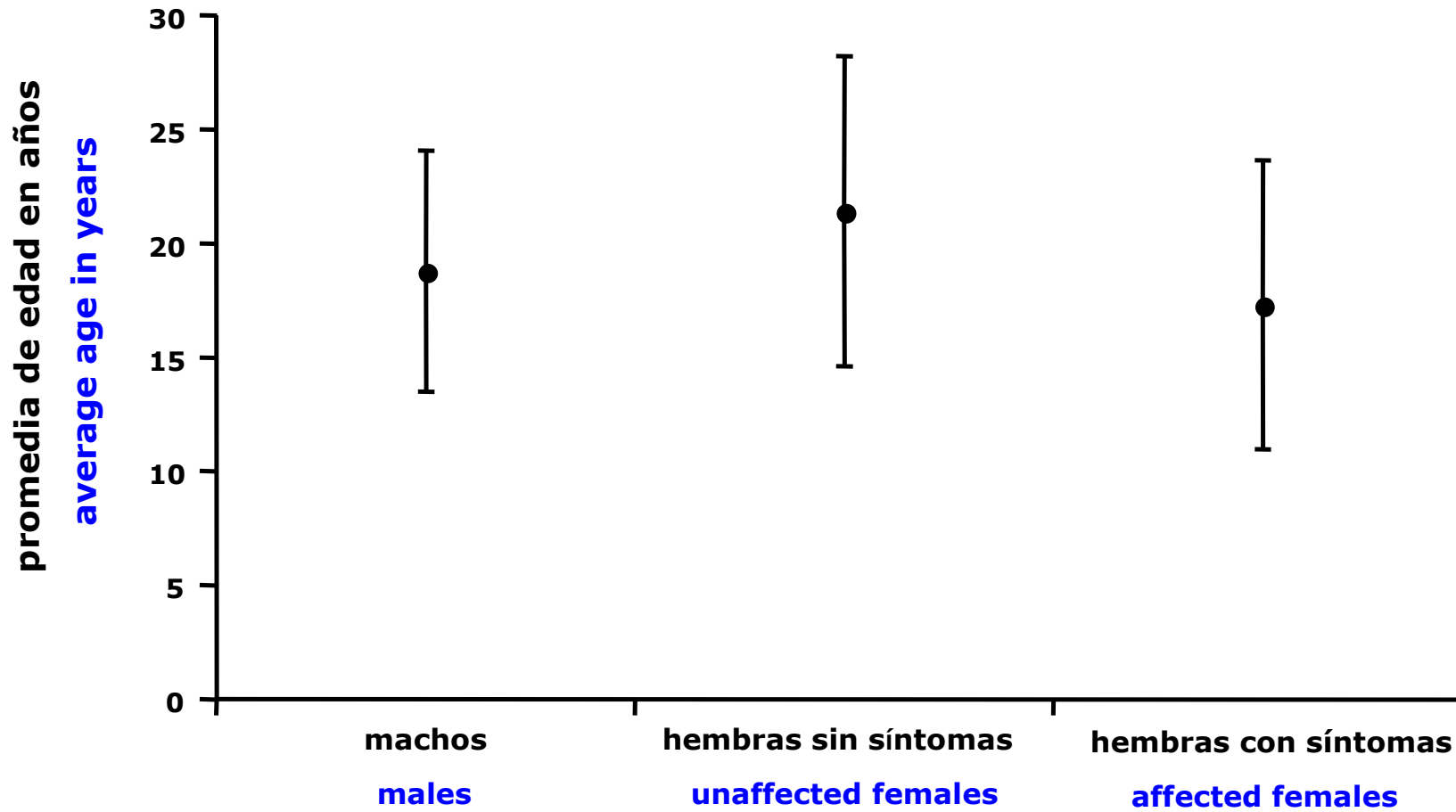
**contraceptivos  
reproducción  
comportamiento estereotipado  
edad  
parentesco pedigrí  
cubierta social**

## **Preliminary results: other patterns and factors**

**contraceptives  
reproduction  
stereotypic behavior  
age  
pedigree kinship  
social housing**



**Edad de osos andinos norteamericanos(n=26)**  
**Age of North American Andean bears (n=26)**

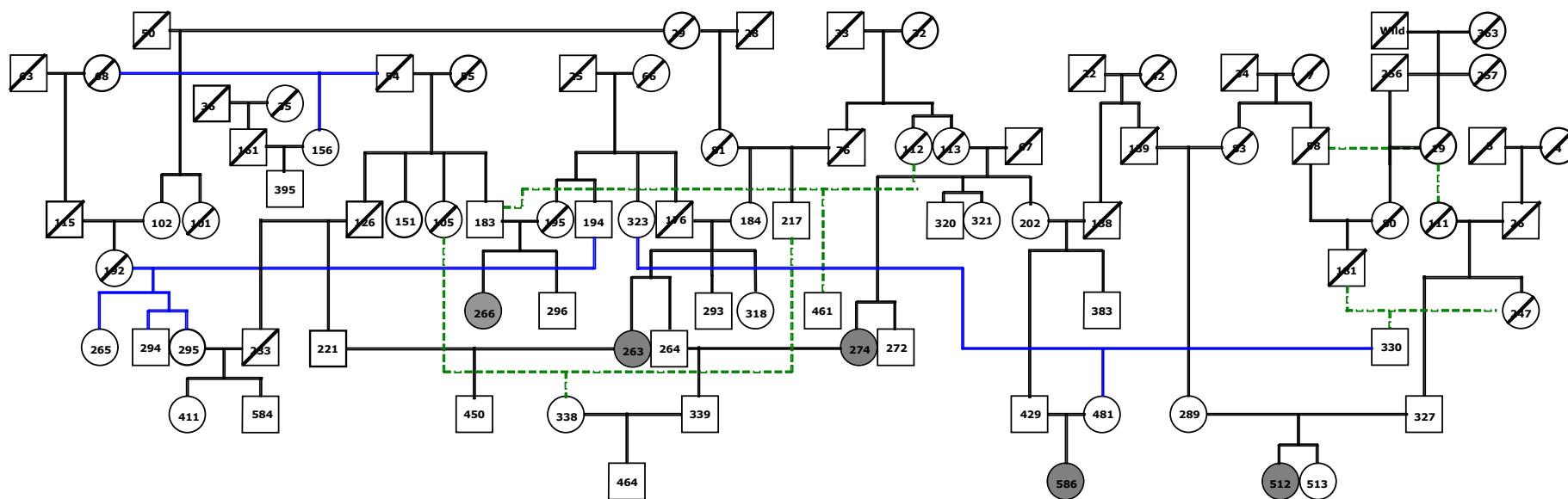


# La genealogías del osos con síntomas

Hay otros 28 osos sin datos

## The pedigrees of bears with symptoms

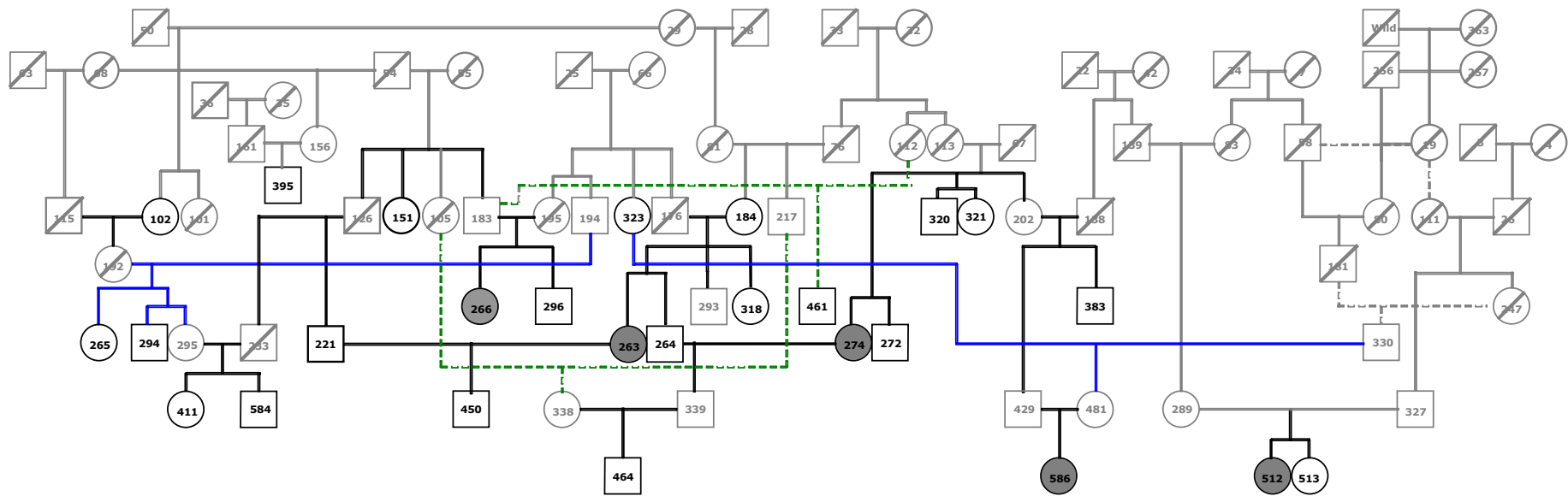
There are another 28 living bears without data, not shown



- macho  male
- hembra  female
- muerto / dead
- oso con síntomas ● bear with symptoms

# La genealogías del osos con síntomas

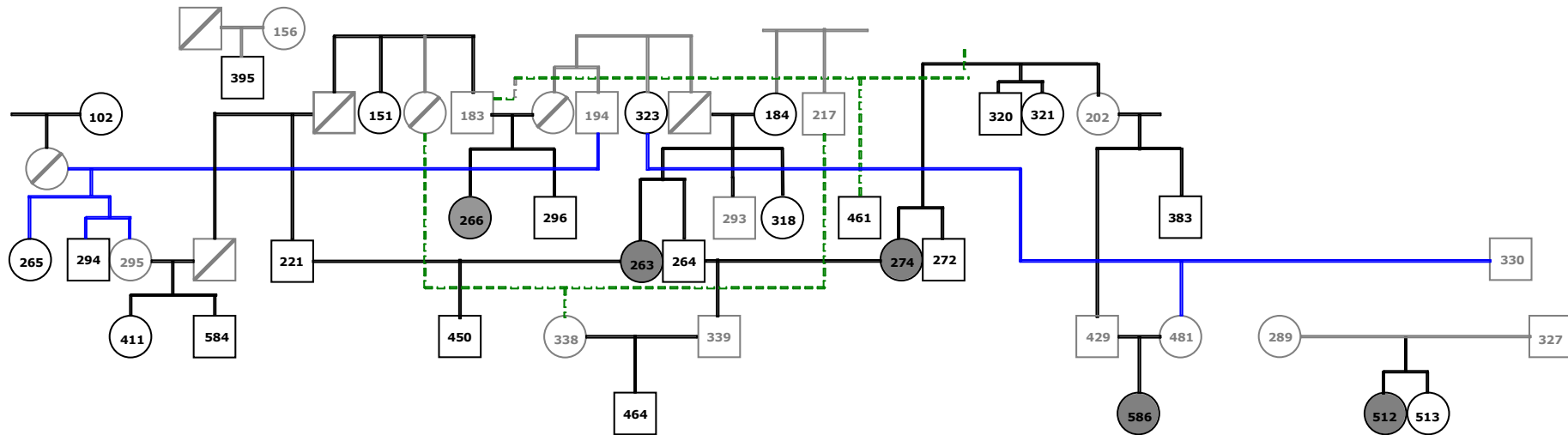
## The pedigrees of bears with symptoms



- macho  male
- hembra  female
- muerto  dead
- oso con síntomas  bear with symptoms

# La genealogías del osos con síntomas

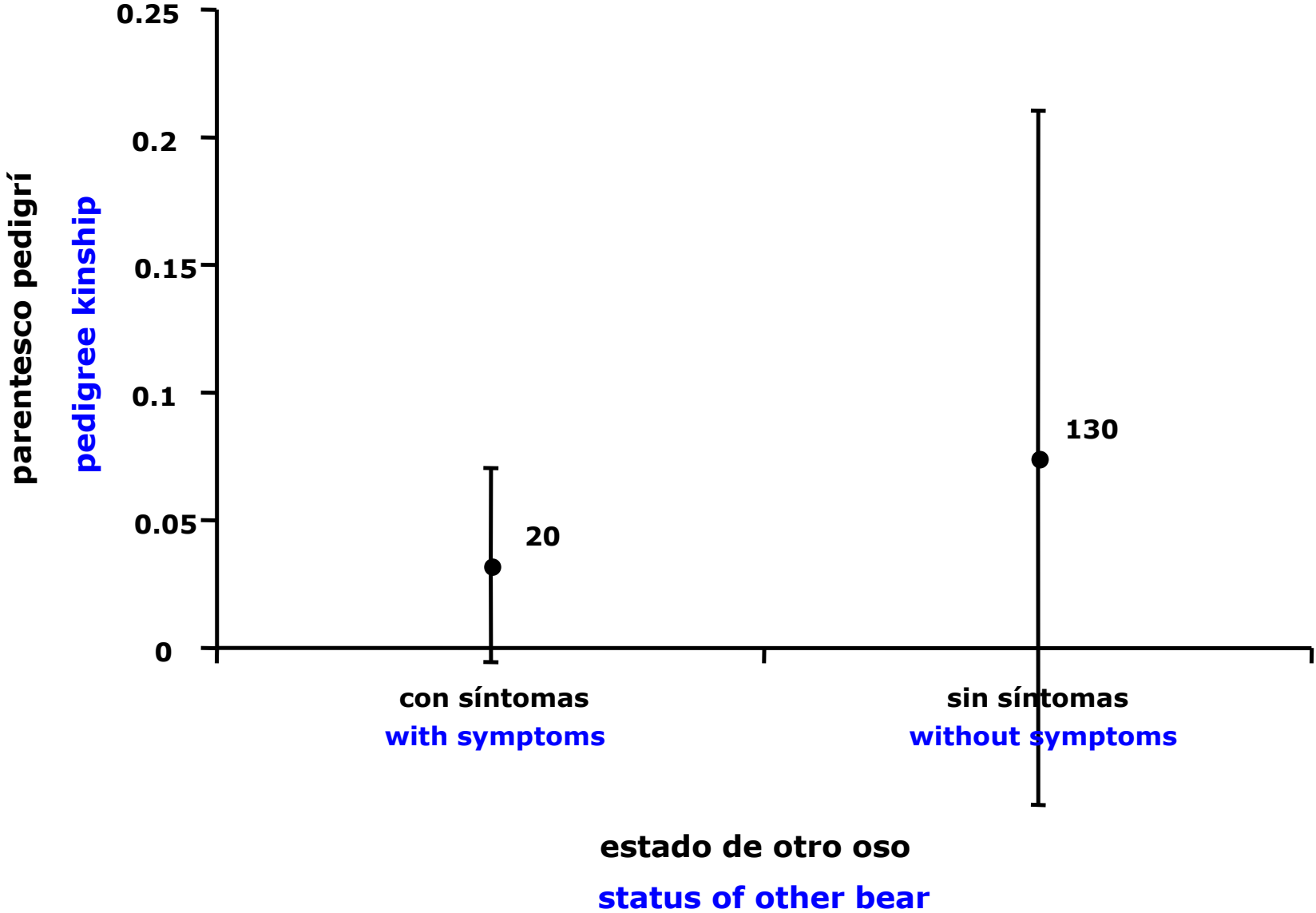
## The pedigrees of bears with symptoms



- macho  male
- hembra  female
- muerto / dead
- oso con síntomas  bear with symptoms

# Parentesco pedigrí de osos con síntomas de otros osos

## Pedigree kinship of bears with symptoms to other bears



## **La esquima**

**La descripción del caso inicial**

**Los objetivos**

**Los métodos**

**Los resultados preliminares**

**Los hipótesis, y especulación**

**Los planes para el futuro**

## **Outline**

**Description of initial case**

**Objectives**

**Methods**

**Preliminary results**

**Hypotheses, and speculation**

**Plans for future**

**Analysis y modelo ( $R^2=0.763$ ,  $p=0.002$ )**

**(macho o hembra)\*(vive con un macho)**

**macho o hembra**

**vive con un macho**

**promedia parentesco pedigrí a osos con síntomas**

**promedia parentesco pedigrí a osos sin síntomas**

**Analysis and model ( $R^2=0.763$ ,  $p=0.002$ )**

**(male or female)\*(live with a male)**

**male or female**

**living with a male bear**

**average pedigree kinship to affected bears**

**average pedigree kinship to unaffected bears**

## **Los hipótesis**

**Pérdido de cabello progresiva crónica es un síntoma causado en hembras por stress social prolongado (vivienda con un macho)**

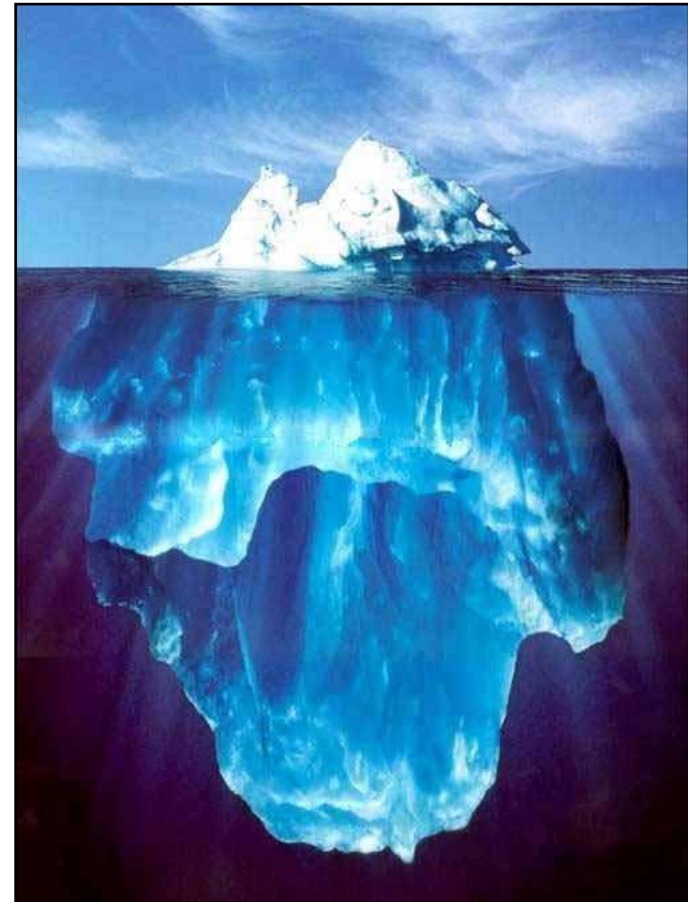
## **Hypothesis**

**Chronic progressive hair loss is a symptom caused in females by prolonged social stress (being housed with a male)**



**¿Miramos nosotros un cubito de hielo, o un iceberg?**

**Are we looking at an ice cube, or an iceberg?**



## **Más especulación**

**hay 6/13 hembras tienen crías (30)**

**4 hembras sin síntomas: 4 niños y 9 niñas**

**2 hembras con síntomas: 9 niños y 2 niñas**

## **More speculation**

**6/13 females have cubs (30)**

**4 females without symptoms: 4 sons and 9 daughters**

**2 females with symptoms: 9 sons and 2 daughters**

## **La esquima**

**La descripción del caso inicial**

**Los objetivos**

**Los métodos**

**Los resultados preliminares**

**Los conclusiones, hipótesis, y especulación**

**Los planes para el futuro**

## **Outline**

**Description of initial case**

**Objectives**

**Methods**

**Preliminary results**

**Conclusions, hypotheses, and speculation**

**Plans for future**

## **Agradecimientos**

**Lydia Kolter  
Mike Connolly**

## **Acknowledgements**

**Lydia Kolter  
Mike Connolly**

**Agradecimientos**  
**zoos norteamericanos**

**Acknowledgements**  
**North American zoos**

**Baton Rouge Zoo**  
**Binghamton Zoo at Ross Park**  
**Cheyenne Mountain Zoo**  
**Cleveland Metroparks Zoo**  
**Houston Zoo**  
**Philadelphia Zoo**  
**Phoenix Zoo**  
**Racine Zoo**  
**Reid Park Zoo**  
**Rolling Hills Wildlife Adventure**  
**Salisbury Zoological Park**  
**San Diego Zoo**  
**San Francisco Zoological Gardens**  
**Sedgewick County Zoo**  
**Tulsa Zoo**

**iGracias for your attention!**

**Thanks for your attention!**

