

Always read instructions carefully prior to use.

### ⚠ WARNING

Never remove the radiator cap or expansion tank cap while the engine is at operating temperature. Always allow the engine to cool before removing the radiator cap or expansion tank cap. The cooling system is under pressure. Failure to allow the engine to cool before opening the cooling system could result in serious injuries.

1. Ensure that the engine is cool before cautiously removing the radiator cap.
2. Turn the top tension knob (1) counter-clockwise and the bottom tension knob (2) clockwise until all the tension has been relieved from the expandable rubber adapter (3).
3. Thoroughly wipe inner diameter of filler neck or expansion bottle with a clean shop rag to remove any coolant residue. Many coolants act as lubricants and can cause the Universal Radiator Adapter to slip out during pressure testing.
4. Insert expandable rubber adapter (3) of the Universal Radiator Adapter into the filler neck of the radiator or expansion tank.
5. While holding the bottom tension knob (2), of the adapter, rotate the top tension knob (1) clockwise.
6. To test this connection, hold the tank of the radiator or the top of the expansion tank, grip the Universal Radiator Adapter and slowly pull up on the adapter. The adapter should hold firmly in the filler neck. If necessary, tighten the expandable rubber plug further by turning the tension knobs further.
7. Connect hand pump to Universal Radiator Adapter and perform pressure test. To avoid damaging the cooling system, be careful not to exceed the system's maximum rated pressure.

### ⚠ Notice

Some late-model vehicles are equipped with radiator tanks and expansion tanks made of plastic. Excessive over-tightening of the expansion plug could result in cracking of the radiator or expansion tank. Use caution when tightening expandable rubber plug.

Always refer to the manufacturer's instructions for the particular radiator pressure tester that is being used.

### ⚠ CAUTION

#### To avoid personal injury and/or vehicle damage:

While some precautions are specified in this manual, and should be noted to avoid personal injury or vehicle damage, it is not possible for these cautions to cover all conceivable ways in which service or testing might be done, or all possible hazardous consequences of each way, nor could Lincoln possibly know or investigate all such ways. It is therefore the responsibility of anyone using this manual or any other Mityvac® product, to satisfy him or herself completely that neither personal safety nor vehicle safety will be jeopardized by the service methods selected. Any such injury or damage is entirely the users responsibility. This device is not to be used in any manner on the human body.

## Lincoln industrial standard warranty

### Limited warranty

Lincoln warrants the equipment manufactured and supplied by Lincoln to be free from defects in material and workmanship for a period of one (1) year following the date of purchase, excluding there from any special, extended, or limited warranty published by Lincoln. If equipment is determined to be defective during this warranty period, it will be repaired or replaced, within Lincoln's sole discretion, without charge.

This warranty is conditioned upon the determination of a Lincoln authorized representative that the equipment is defective. To obtain repair or replacement, you must ship the equipment, transportation charges prepaid, with proof of purchase to a Lincoln Authorized Warranty and Service Center within the warranty period.

This warranty is extended to the original retail purchaser only. This warranty does not apply to equipment damaged from accident, overload, abuse, misuse, negligence, faulty installation or abrasive or corrosive material, equipment that has been altered, or equipment repaired by anyone not authorized by Lincoln. This warranty applies only to equipment installed, operated and maintained in strict accordance with the written specifications and recommendations provided by Lincoln or its authorized field personnel.

This warranty is exclusive and is in lieu of any other warranties, express or implied, including, but not limited to, the warranty of merchantability or warranty of fitness for a particular purpose.

In no event shall Lincoln be liable for incidental or consequential damages. Lincoln's liability for any claim for loss or damages arising out of the sale, resale or use of any Lincoln equipment shall in no event exceed the purchase price. Some jurisdictions do not allow the exclusion or limitation of incidental or consequential damages, therefore the above limitation or exclusion may not apply to you.

This warranty gives you specific legal rights. You may also have other rights that vary by jurisdiction.

Customers not located in the Western Hemisphere or East Asia: Please contact Lincoln GmbH & Co. KG, Walldorf, Germany, for your warranty rights.

### Lincoln Industrial contact information

To find Lincoln Industrial's nearest service center call the following numbers, or you may also use our website  
Customer Service 01314-679-4200  
Website [lincolnindustrial.com](http://lincolnindustrial.com)

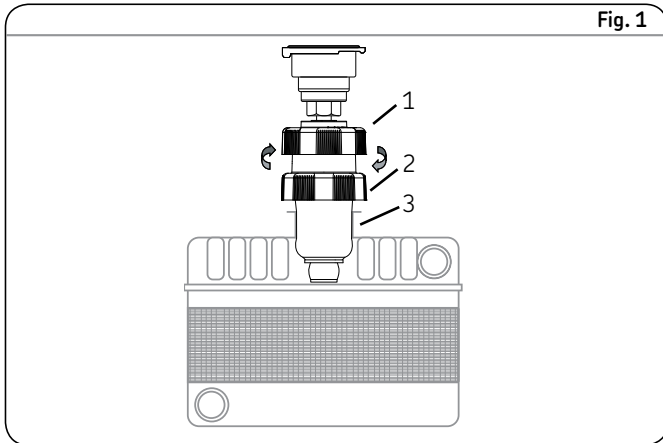


Fig. 1

Lire attentivement la notice avant utilisation.

### ATTENTION

Ne jamais ôter le bouchon du radiateur ou du réservoir d'expansion lorsque le moteur est chaud. Laissez toujours refroidir le moteur avant d'ôter le bouchon du radiateur ou du réservoir d'expansion. Le système de refroidissement est sous pression. Ne pas laisser le moteur se refroidir avant d'ouvrir le système de refroidissement pourrait entraîner des blessures graves.

1. Assurez-vous que le moteur est froid avant d'ôter prudemment le bouchon du radiateur.
2. Tourner le bouton supérieur de tension (1) dans le sens antihoraire et le bouton inférieur (2) dans le sens horaire jusqu'à ce que la tension ait entièrement disparu de l'adaptateur en caoutchouc extensible (3).
3. Essuyer soigneusement le pourtour intérieur du goulot de remplissage ou du vase d'expansion avec un chiffon propre pour enlever tout résidu de liquide de refroidissement. De nombreux liquides de refroidissement agissent comme lubrifiants et peuvent causer le déboîtement de l'adaptateur universel de radiateur pendant l'essai de pression.
4. Insérez la prise en caoutchouc dilatable (3) de l'Adaptateur Universel du Radiateur dans le tuyau de remplissage du radiateur ou du réservoir d'expansion.
5. Tourner le bouton supérieur (1) de tension dans le sens horaire et le bouton inférieur (2) dans le sens antihoraire jusqu'à ce que l'adaptateur en caoutchouc extensible soit en contact étroit avec la paroi intérieure du goulot de remplissage.
6. Pour vérifier ce raccordement, tenir le réservoir de radiateur ou le haut du vase d'expansion, saisir l'adaptateur universel de radiateur et tirer lentement sur celui-ci. Il doit rester solidement en place dans le goulot de remplissage. Si nécessaire, serrer encore plus l'obturateur en caoutchouc extensible en tournant encore les boutons de tension.
7. Raccorder une pompe manuelle à l'adaptateur universel de radiateur et effectuer un essai de pression. Pour éviter d'endommager le système de refroidissement, faire attention de ne pas dépasser sa pression nominale maximum.



### Note

Certains véhicules récents sont équipés de réservoir de radiateur ou de réservoir d'expansion en plastique. Un vissage excessif du bouchon d'expansion pourrait entraîner la fissuration du réservoir du radiateur ou du réservoir d'expansion. Serrez le bouchon en caoutchouc dilatable avec prudence.

Toujours se référer au manuel d'utilisation du constructeur avant d'utiliser un vérificateur de pression de radiateur particulier.

### AVERTISSEMENT

Pour éviter les blessures et/ou les dégâts de véhicule alors que certaines précautions sont spécifiées dans ce manuel, et devraient être notées pour éviter les blessures personnelles ou les dégâts de véhicule, il n'est pas possible de couvrir toutes les possibilités d'utilisation, d'entretien ou de test, ou une éventuelle conséquence dangereuse de ces possibilités ; Lincoln ne pourrait non plus connaître ou enquêter sur ces possibilités. La responsabilité de quiconque utilisant ce manuel ou tout autre produit Mityvac®, est donc engagée pour son entière satisfaction, sachant qu'aucune de ces méthodes d'utilisation sélectionnées ne peut mettre en danger la sécurité des personnes ou des véhicules. L'utilisateur est entièrement responsable de toute blessure ou dommage. Cet appareil ne doit en aucun cas être utilisé sur le corps humain.

## La Garantie Standard de Lincoln Industrial

### Garantie limitée

Lincoln garantit que l'équipement qu'il fabrique et fournit est sans vice de matériau ou de fabrication durant une période d'un (1) an après la date d'achat, sauf si cet équipement est sous garantie spéciale, prolongée ou limitée publiée par Lincoln. Si l'équipement s'avère défectueux durant la période de garantie, celui-ci sera réparé ou remplacé, à la discrétion de Lincoln, sans frais.

Cette garantie ne s'applique que si un représentant autorisé de Lincoln juge que l'équipement est défectueux. Pour faire réparer ou remplacer votre équipement, vous devez l'expédier tous frais de port payés, avec preuve de date d'achat, au centre de service après-vente autorisé Lincoln durant la période de garantie.

Cette garantie ne couvre que l'acheteur original. Elle ne couvre pas tout équipement endommagé durant un accident, surcharge, abus, négligence, installation défectueuse ou matériaux abrasifs ou corrosifs. Cette garantie ne couvre pas tout équipement qui a été altéré ou réparé par toute personne qui ne soit pas autorisée par Lincoln. Cette garantie ne s'applique qu'à l'équipement installé et utilisé suivant les recommandations écrites de Lincoln ou de son personnel autorisé itinérant.

Cette garantie est exclusive et tenant pour toutes autres garanties expresses ou tacites, y compris, mais non limitée à, la garantie de qualité marchande ou la garantie d'aptitude pour une raison particulière.

Lincoln n'est en aucun cas responsable pour les dommages accessoires ou indirects. La responsabilité de Lincoln ne peut excéder le prix d'achat en cas de perte ou de dommages dus à la vente, revente ou utilisation de l'équipement. Certaines juridictions n'acceptent pas d'exclusion ou de limitation sur les dommages accessoires ou indirects, aussi les limitations ou exclusions ci-dessus ne vous concernent pas forcément.

Cette garantie vous donne des droits précis reconnus par la loi. Certaines juridictions peuvent vous donner d'autres droits.

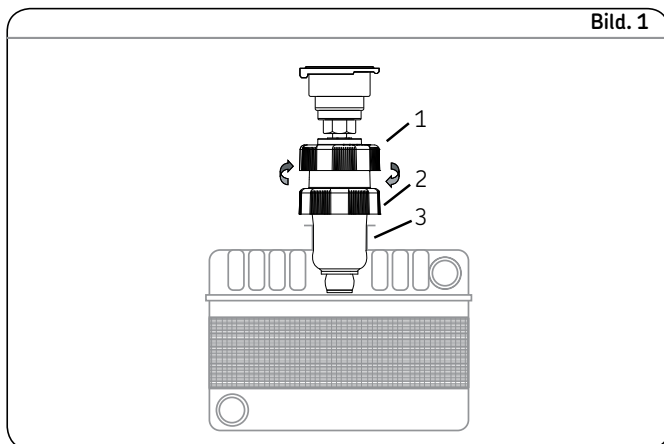
Pour les clients qui ne se trouvent pas dans l'Hémisphère de l'Ouest ou l'Est de l'Asie : Merci de bien vouloir contacter Lincoln GmbH & Co. KG, Walldorf, Allemagne pour faire valoir votre garantie.

### Contactez Lincoln Industrial

Pour trouver votre centre de service après-vente Lincoln Industrial le plus proche, appeler un des numéros suivants, vous pouvez aussi aller sur notre site Internet.

Service Après-vente 01-314-679-4200

Site Internet [lincolnindustrial.com](http://lincolnindustrial.com)



Vor Gebrauch die Anweisungen immer sorgfältig lesen.

### ⚠ ACHTUNG

Den Kühlerdeckel oder den Ausgleichsbehälterdeckel niemals abnehmen, wenn der Motor unter Betriebstemperatur steht. Das Kühlsystem steht unter Druck. Öffnen des Kühlsystems, bevor der Motor abgekühlt ist, kann zu schweren Verletzungen führen.

1. Sicherstellen, dass der Motor abgekühlt ist, bevor man den Kühlerdeckel vorsichtig abnimmt.
2. Drehen Sie den oberen Spannungseinstellknopf nach links (1) und den unteren Spannungseinstellknopf nach rechts(2), bis der ausdehnbare Gummiadapter (3) völlig entspannt ist.
3. Wischen Sie den Innendurchmesser des Einfüllstutzens oder Ausgleichsbehälters mit einem sauberen Putzlappen gründlich ab, um eventuelle Kühlmittelrückstände zu beseitigen. Viele Kühlmittel wirken wie Schmiermittel und können ein Herausrutschen des Universal-Kühleradapters während der Druckprüfung bewirken.
4. Den Expansionsstößel des Universalkühleradapters (3) in die Füllöffnung des Kühlers oder des Ausgleichsbehälters stecken.
5. Drehen Sie den oberen Spannungseinstellknopf nach rechts (1) und den unteren Spannungseinstellknopf nach links (2), bis der ausdehnbare Gummiadapter die Innenwand des Einfüllstutzens fest berührt.
6. Halten Sie zum Testen dieser Verbindung den Tank des Kühlers oder das Oberteil des Ausgleichstanks fest, fassen Sie den Universal-Kühleradapter und ziehen Sie den Adapter langsam nach oben. Der Adapter sollte im Einfüllstutzen nicht verrutschen. Ziehen Sie den ausdehnbaren Gummistopfen bei Bedarf durch weiteres Drehen der Spannungseinstellknöpfe weiter an.
7. Schließen Sie die Handpumpe am Universal-Kühleradapter an und führen Sie die Druckprüfung durch. Um eine Beschädigung des Kühlsystems zu verhindern, achten Sie sorgfältig darauf, den maximalen Nenndruck des Systems nicht zu überschreiten.

### ! Hinweis

Einige neuere Fahrzeuge sind mit einem Kühler und Ausgleichsbehälter aus Plastikmaterial versehen. Übermäßiges Festziehen des Expansionsstößels könnte den Kühler- oder Ausgleichsbehälter sprengen. Beim Festziehen des Expansionsgummistößels vorsichtig vorgehen.

Bei der Auswahl des Messgerätes für den Kühlerdruck immer die Anweisungen des Herstellers befolgen

### ⚠ CAUTION

#### Zur Vermeidung der Verletzung von Personen und/oder Fahrzeugschaden:

Obwohl einige Vorsichtsmaßnahmen zur Vermeidung von Personen- und Fahrzeugschaden in diesem Handbuch genannt sind und beachtet werden müssen, können diese Warnungen unmöglich jede einzelne Weise erwähnen, auf welche eine Wartung oder Prüfung durchgeführt werden kann, oder alle möglichen Gefahren nennen, die dabei auftreten können, auch ist Lincoln nicht in der Lage, alle diese Möglichkeiten zu kennen oder zu prüfen.

Es ist daher die Verantwortung jeder Person, die dieses Handbuch oder ein anderes Mityvac-Produkt verwendet, sich vollständig zu versichern, dass durch die gewählte Wartungsmethode weder die persönliche Sicherheit noch die Sicherheit des Fahrzeugs gefährdet wird. Für jegliche dadurch entstehende Verletzung und jeden Schaden ist alleine der Benutzer verantwortlich. Dieses Gerät darf keinesfalls am menschlichen Körper benutzt werden.

## Lincoln Industrial Standardgarantie

### Beschränkte Garantie

Lincoln garantiert für ein (1) Jahr nach dem Kaufdatum, dass das von Lincoln hergestellte und gelieferte Gerät frei von Material- und Verarbeitungsfehlern ist, ausschließlich jeglicher von Lincoln veröffentlichten speziellen, verlängerten oder eingeschränkten Garantien. Wird das Gerät während dieser Garantiefrist für schadhaft befunden, so wird es gemäß der ausschließlichen Entscheidung von Lincoln kostenlos repariert oder ersetzt.

Diese Garantie beruht auf dem Befund eines von Lincoln autorisierten Vertreters, dass das Gerät tatsächlich schadhaft ist. Um die Reparatur oder den Ersatz zu erhalten, muss das Gerät auf eigene Kosten mit dem Kaufnachweis innerhalb der Garantiefrist an ein von Lincoln autorisiertes Garantie- und Kundendienstzentrum geschickt werden.

Diese Garantie bezieht sich nur auf den ersten Einzelhandelskäufer des Gerätes. Sie bezieht sich nicht auf Schäden durch Unfall, Überlastung, Missbehandlung, Missbrauch, Fahrlässigkeit, falsche Installation oder scheuerndes oder korrosives Material, auf Geräte, die verändert oder durch Personen repariert wurden, die nicht von Lincoln autorisiert sind. Die Garantie gilt nur für Geräte, die genau gemäß den schriftlichen Anweisungen und Empfehlungen von Lincoln installiert, betrieben und gewartet worden sind.

Diese Garantie ist exklusiv und gilt anstelle jeglicher anderen Garantien, ausgesprochen oder stillschweigend angenommen, einschliesslich, aber nicht beschränkt auf, die Garantie der Marktgängigkeit oder Eignung für einen bestimmten Zweck.

In keinem Fall soll Lincoln haftbar sein für zufällige oder nachfolgende Schäden. Die Haftbarkeit von Lincoln für Ansprüche, die den Verkauf, Wiederverkauf oder die Verwendung von Geräten der Firma Lincoln betreffen, soll in keinem Fall den Kaufpreis übersteigen. Einige Gerichtsbarkeiten erlauben den Ausschluss oder die Einschränkung von zufälligen oder nachfolgenden Schadensansprüchen nicht, daher trifft die oben erwähnte Einschränkung oder der Ausschluss möglicherweise nicht für Sie zu.

Diese Garantie verleiht Ihnen gewisse Rechte. Möglicherweise besitzen Sie außerdem weitere Rechte, die je nach Gerichtsbarkeit verschieden sein können.

Kunden, die nicht in der westlichen Hemisphäre oder Ostasien leben: Bitte wenden Sie sich an Lincoln GmbH & Co. KG, Walldorf, Deutschland, um Auskunft über Ihre Garantierechte zu erhalten.

#### Lincoln Industrial Kontaktinformation

Um das nächstgelegene Kundendienstzentrum von Lincoln zu finden, wählen Sie bitte die folgende Telefonnummer, oder Sie können auch auf unserer Website nachsehen.

Kundendienst 01-314-679-4200  
Website lincolnindustrial.com

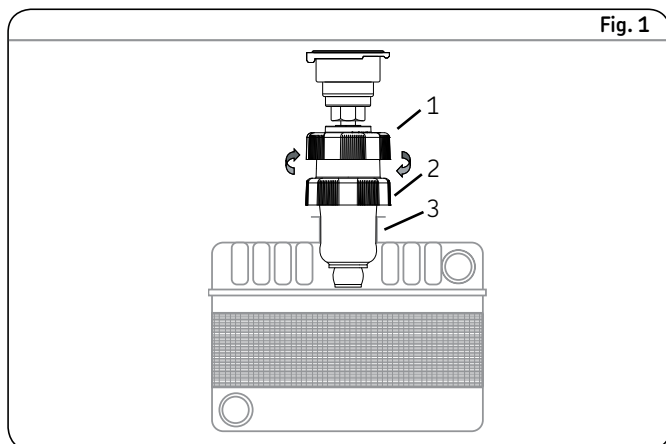


Fig. 1

Lea detenidamente siempre las instrucciones antes de usar.

### ⚠ PELIGRO

No quite nunca la tapa del radiador o la tapa del tanque de expansión mientras el motor esté a la temperatura de operación. Deje siempre que el motor se enfríe antes de quitar la tapa del radiador o la tapa del tanque de expansión. El sistema de enfriamiento está a presión. De no dejar que se enfríe el motor antes de abrir el sistema de enfriamiento se podrían producir lesiones graves.

1. Asegúrese de que el motor esté frío antes de quitar con cuidado la tapa del radiador.
2. Gire la perilla de tensión superior (1) hacia la izquierda y la inferior (2) hacia la derecha hasta que se haya aliviado toda la tensión del adaptador de caucho expansible (3).
3. Limpie completamente el interior del cuello del tubo de llenado o la botella de expansión con un trapo limpio para eliminar los residuos de refrigerante. Muchos refrigerantes se comportan como lubricantes y pueden hacer que el adaptador de radiador universal se deslice hacia fuera durante las pruebas de tensión.
4. Introduzca el tapón de caucho expansible (3) del adaptador de radiador universal en el cuello del tubo de llenado del radiador o tanque de expansión.
5. Gire la perilla de tensión superior (1) hacia la derecha y la inferior (2) hacia la izquierda hasta que el adaptador de caucho expansible se ponga en contacto firme con la pared interior del cuello del tubo de llenado.
6. Para probar esta conexión, sujete el tanque del radiador o la parte superior del tanque de expansión, agarre el adaptador de radiador universal y tire lentamente hacia arriba del adaptador. El adaptador debe mantenerse firme en el cuello del tubo de llenado. Si es necesario, apriete más el tapón de caucho expansible girando más las perillas de tensión.
7. Conecte la bomba de mando al adaptador de radiador universal y efectúe la prueba de presión. Para evitar daños en el sistema de enfriamiento, tenga cuidado de no exceder la presión nominal máxima del sistema.



### Nota

Algunos modelos recientes de vehículos disponen de tanques de radiador y tanques de expansión hechos de plástico. El apriete excesivo del tapón de expansión se puede romper el radiador o el tanque de expansión. Tenga cuidado al apretar el tapón de caucho expansible.

Consulte siempre las instrucciones del fabricante para el probador de presión de cierto radiador que se esté usando.

### ⚠ ADVERTENCIA

#### Para evitar lesiones personales y daños en el vehículo:

Aunque en este manual se especifican algunas precauciones y éstas deben tomarse en cuenta para evitar lesiones personales o daños en el vehículo, no es posible que estas precauciones cubran todas las formas imaginables en las que podrían hacerse el servicio o las pruebas, o todas las posibles consecuencias peligrosas de cada forma, ni tampoco Lincoln posiblemente podría conocer o investigar todas esas formas. Por lo tanto, es responsabilidad de cualquier persona que use este manual o cualquier otro producto Mytyvac convencerse por completo que no se pondrá en peligro ni la seguridad personal ni la seguridad del vehículo por los métodos de servicio seleccionados. Cualquier lesión o daño de ese tipo es responsabilidad total del usuario. Este dispositivo no debe usarse de ninguna manera en el cuerpo humano.

## Garantía industrial estándar de Lincoln

### Garantía limitada

Lincoln garantiza que los equipos fabricados y suministrados por Lincoln carecen de defectos de materiales y fabricación durante un período de un (1) año contado a partir de la fecha de compra, lo que les excluye de cualquier garantía especial, extendida o limitada publicada por Lincoln. Si se determina que los equipos tienen defectos durante este período de garantía, serán reparados o reemplazados de forma gratuita, a discreción única y exclusiva de Lincoln.

Esta garantía está condicionada por la determinación de un representante autorizado de Lincoln de que el equipo es defectuoso. Para reparar o reemplazar, debe enviar el equipo, previo pago del transporte, con prueba de carga a un centro de garantía y servicio autorizado de Lincoln dentro del período de garantía.

Esta garantía se extiende al comprador minorista original solamente. No se aplica a equipos dañados por accidente, sobrecarga, abuso, uso indebido, negligencia, instalación defectuosa o material abrasivo o corrosivo, o a equipos reparados o alterados por cualquier persona que no esté autorizada por Lincoln para reparar o alterar el equipo. Esta garantía se aplica solamente a equipos instalados, operados y mantenidos en estricto acuerdo con las especificaciones y recomendaciones escritas proporcionadas por Lincoln o su personal autorizado.

Esta garantía es exclusiva y en lugar de cualquier otra garantía, explícita o implícita, incluida la garantía de comercialización o idoneidad para un cierto fin, pero sin limitarse a la misma.

En ningún caso será Lincoln responsable de los daños emergentes o concomitantes. La responsabilidad de Lincoln en cualquier reclamación por pérdidas o daños que surjan de la venta, reventa o uso de los equipos que suministre no debe sobrepasar en ningún caso el precio de compra. Algunas jurisdicciones no permiten la exclusión o limitación de daños emergentes o concomitantes, por lo que es posible que la limitación o exclusión no se aplique en su caso.

Esta garantía le da derechos legales específicos. También puede tener otros derechos que varía según la jurisdicción. Los clientes que no encuentren en el Hemisferio Occidental o en el Lejano Oriente pueden ponerse en contacto con Lincoln GmbH & Co. KG, Walldorf, Alemania, en lo que se refiere a sus derechos de garantía.

Información de contacto de Lincoln Industrial

Para localizar el centro de servicio más próximo de Lincoln Industrial llame al número siguiente. También puede usar nuestro sitio web

Servicio al cliente 314-679-4200  
Website lincolnindustrial.com

<p>Americas: One Lincoln Way St. Louis, MO 63120-1578 USA Phone +1.314.679.4200 Fax +1.800.424.5359</p>	<p>Europe /Africa/Middle East Lincoln GmbH Heinrich-Hertz-Str. 2-8 69190 Walldorf - Germany Phone/Fax +49.6227.33-0/-259 www.lincolnindustrial.de</p>	<p>Asia/Pacific: 51 Changi Business Park Central 2 #09-06 The Signature Singapore 486066 Phone +65.6588.0188 Fax +65.6588.3438</p>
---	---	--

© Copyright Lincoln Industrial Corp. 2014