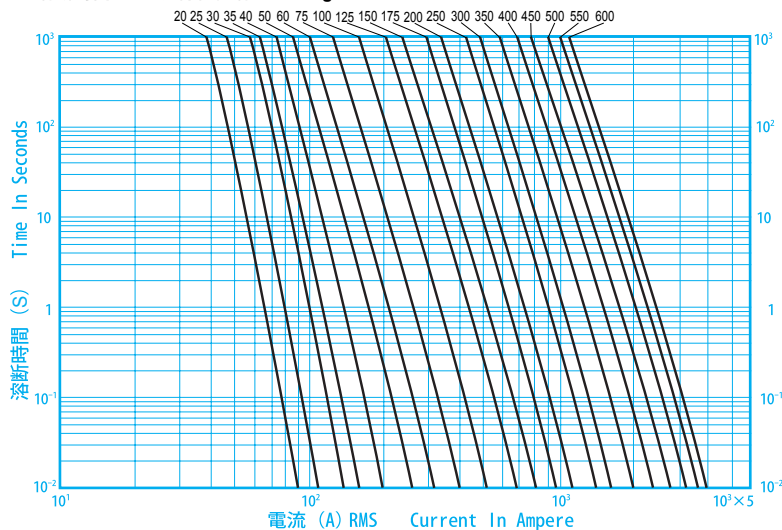


- 定格電圧 250V AC, DC ●定格電流 20~600A
- しゃ断容量 250V-100KA AC, DC (L/R 10mS) ●UL規格認定品
- Voltage Rating 250V AC/DC ●Current Rating 20~600A
- Breaking Capacity 250V-100KA AC, DC (L/R 10mS) ●UL Recognized.



■溶断時間—電流特性曲線 Melting Time-Current Characteristics Curves



●仕様 (UL・スタンダード共通) Specifications

Type		定格電流	溶断 I ² t	全しゃ断 I ² t Total I ² t (A ² S)	電力損失 (W)	接続導体 mm ²	外形寸法 Dimensions (m/m)											質量 (g)		
Without indicator	With indicator	Ampere Rating	Pre-arc I ² t (A ² S)	AC250V-100KA	Power Loss	Connect Conductor	A	B	C	D	E	F	G	T	H	W	g	pcs	Fig	
250FH-20	250FH-20S	20A	17	160	2	24														
250FH-25	250FH-25S	25A	25	220	3	24														
250FH-30	250FH-30S	30A	40	350	3	24														
250FH-35	250FH-35S	35A	55	450	4	24	56	42	25	27	17.5	8.5	6.5	1.8	19	12	30	20	1	
250FH-40	250FH-40S	40A	80	650	5	24														
250FH-50	250FH-50S	50A	150	1,100	6	24														
250FH-60	250FH-60S	60A	220	1,700	7	24														
250FH-75	250FH-75S	75A	300	2,300	9	50														
250FH-100	250FH-100S	100A	550	4,000	12	50														
250FH-125	250FH-125S	125A	1,000	6,500	14	50	60	42	28	32	23	8.5	6.5	2.5	26	18	57	10	1	
250FH-150	250FH-150S	150A	1,600	9,500	17	50														
250FH-175	250FH-175S	175A	1,800	13,000	20	50														
250FH-200	250FH-200S	200A	2,500	14,000	20	150														
250FH-250	250FH-250S	250A	4,000	26,000	25	150	86	60	30	46	37	13	11	3	41	30	180	5	1	
250FH-300	250FH-300S	300A	6,000	43,000	30	240														
250FH-350	250FH-350S	350A	9,000	55,000	35	240														
250FH-400	250FH-400S	400A	14,000	85,000	40	240														
250FH-450	250FH-450S	450A	16,000	100,000	45	300														
250FH-500	250FH-500S	500A	21,000	140,000	50	300	86	60	30	46	37	13	11	6	44	30	360	5	2	
250FH-550	250FH-550S	550A	27,000	170,000	55	360														
250FH-600	250FH-600S	600A	33,000	210,000	55	360														

- 全しゃ断 I²t (Total I²t) は AC250V-100KA による。
- Total I²t: AC250V-100KA
- マイクロスイッチはオプションです。
- Micro switch: Optional
- ULご注文の際には、品名の末尾にULと記入して下さい。
- When ordering a UL product, please put "UL" at the end of the ampere rating.

◆外形図 Outline Dimensions (m/m)

fig 1

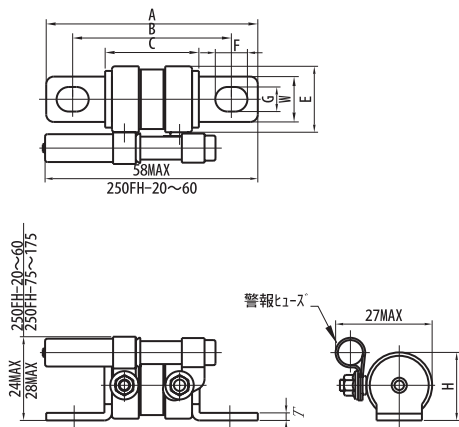


fig 2

